

Maßstäbe, Skalenringe

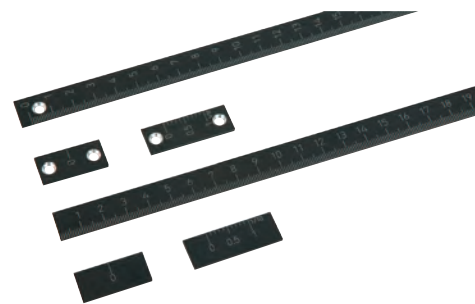


K0757

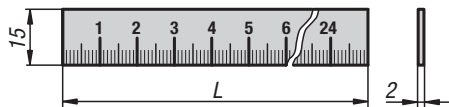


Maßstäbe Aluminium

selbstklebend oder mit Bohrungen



selbstklebend
Einbaulage horizontal



mit Bohrungen
Einbaulage horizontal



Werkstoff:
Aluminium.

Ausführung:
schwarz eloxiert.

Bestellbeispiel:
K0757.000010X0250 (Länge L mit angeben)

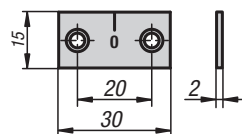
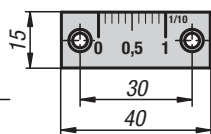
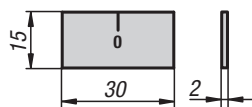
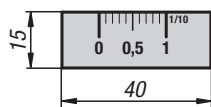
Hinweis:
Maßstäbe aus Aluminium in starrer Ausführung mit selbstklebender Rückseite oder mit Bohrungen. Querschnitt 15 x 2 mm.

Nonius

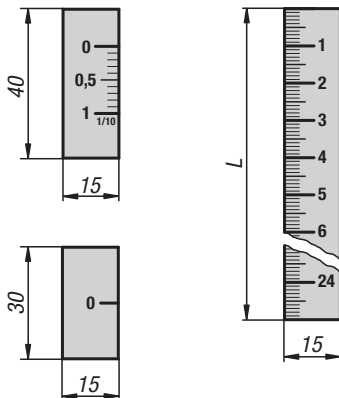
Nullmarke

Nonius

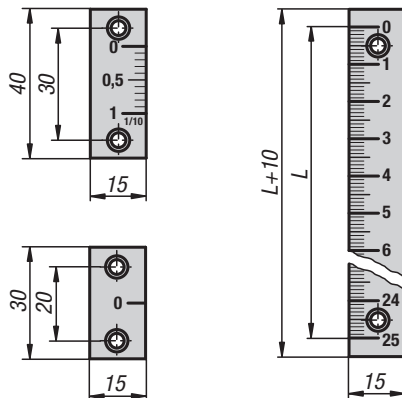
Nullmarke



selbstklebend
Einbaulage vertikal



mit Bohrungen
Einbaulage vertikal



Blendfrei ablesbar durch schwarz eloxierte Oberfläche und kontrastreiche Skalierung. Die Skalierung ist tiefgelasert.

Auf Anfrage:

- Nullpunkt rechts/unten oder mittig
- Skalierung oben/rechts oder beidseitig
- andere Längen

Länge L	Anzahl Bohrungen
250	2
500	3
750	4
1000	5

KIPP Maßstäbe Aluminium, selbstklebend oder mit Bohrungen

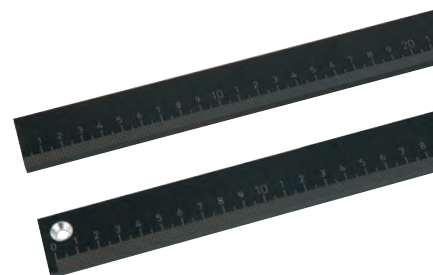
Bestellnummer selbstklebend	Bestellnummer mit Bohrungen	Ausführung	Einbaulage	Nullpunkt	Teilung	Skalierung	L
K0757.000010X	K0757.100010X	Maßstab	horizontal	links	1 mm	unten	250/500/750/1000
K0757.010010X	K0757.110010X	Maßstab	vertikal	oben	1 mm	links	250/500/750/1000

KIPP Nonius und Nullmarken Aluminium, selbstklebend oder mit Bohrungen

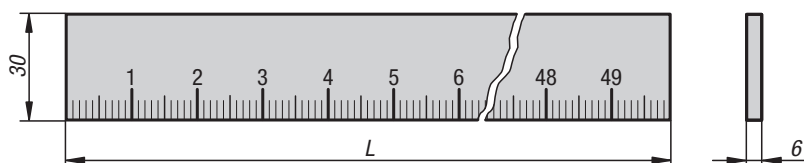
Bestellnummer selbstklebend	Bestellnummer mit Bohrungen	Ausführung	Einbaulage	Nullpunkt	Skalierung
K0757.0001	K0757.1001	Nonius	horizontal	links	oben
K0757.0101	K0757.1101	Nonius	vertikal	oben	rechts
K0757.00	K0757.10	Nullmarke	horizontal	-	-
K0757.01	K0757.11	Nullmarke	vertikal	-	-

Maßstäbe Aluminium

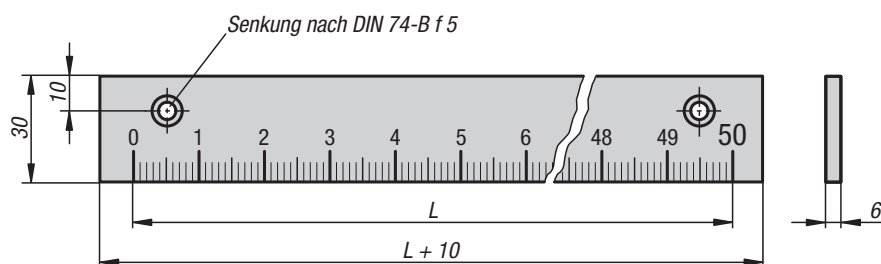
selbstklebend oder mit Bohrungen



selbstklebend



mit Bohrungen



Länge L	Anzahl Bohrungen
500	2
1000	3

Werkstoff:

Aluminium.

Ausführung:

Skalenfläche geschliffen und schwarz eloxiert.

Bestellbeispiel:

K0758.000010X0500 (Länge L mit angeben)

Hinweis:

Maßstäbe aus Aluminium in starrer, massiver Ausführung. Querschnitt 30 x 6 mm.

Blendfrei ablesbar durch schwarz eloxierte Oberfläche und kontrastreiche Skalierung. Die Skalierung ist tiefgelasert.

Auf Anfrage:

- Nullpunkt rechts oder mittig
- Skalierung oben oder beidseitig
- andere Längen



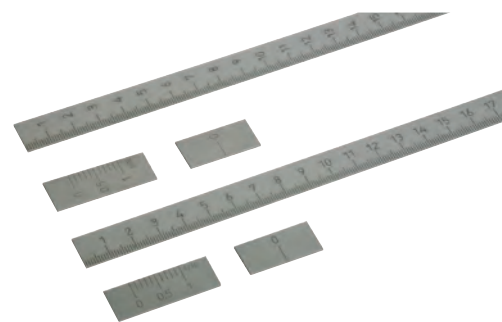
KIPP Maßstäbe Aluminium selbstklebend oder mit Bohrungen

Bestellnummer selbstklebend	Bestellnummer mit Bohrungen	Einbaulage	Nullpunkt	Teilung	Skalierung	L
K0758.000010X	K0758.100010X	horizontal	links	1 mm	unten	500/1000

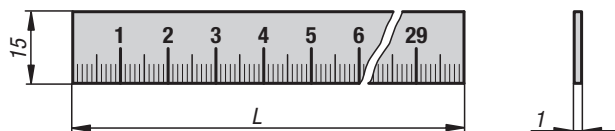


Maßstäbe Edelstahl

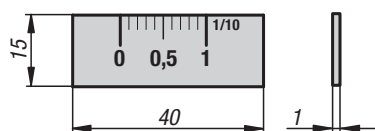
selbstklebend



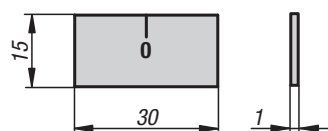
Einbaulage horizontal



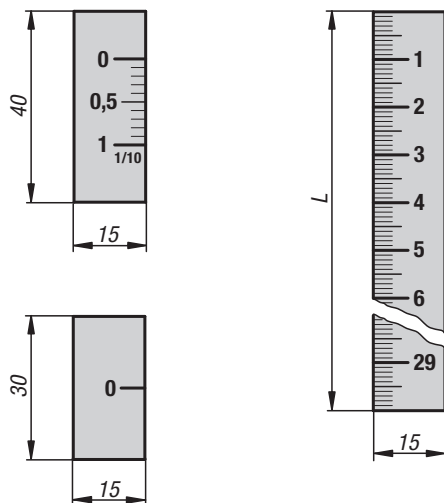
Nonius



Nullmarke



Einbaulage vertikal



Werkstoff:

Edelstahl 1.4310.

Ausführung:

blank.

Bestellbeispiel:

K0759.000010X0300 (Länge L mit angeben)

Hinweis:

Maßstäbe aus Edelstahl in starrer Ausführung mit selbstklebender Rückseite. Querschnitt 15 x 1 mm.

Mattierte Oberfläche und tiefschwarze kontrastreiche Skalierung. Die Skalierung ist tiefgelasert.

Auf Anfrage:

- Nullpunkt rechts/unten oder mittig
- Skalierung oben/rechts oder beidseitig
- andere Längen

KIPP Maßstäbe Edelstahl, selbstklebend

Bestellnummer	Ausführung	Einbaulage	Nullpunkt	Teilung	Skalierung	L
K0759.000010X	Maßstab	horizontal	links	1 mm	unten	300/500/700/1000
K0759.010010X	Maßstab	vertikal	oben	1 mm	links	300/500/700/1000

KIPP Nonius und Nullmarken Edelstahl, selbstklebend

Bestellnummer	Ausführung	Einbaulage	Nullpunkt	Skalierung
K0759.0001	Nonius	horizontal	links	oben
K0759.0101	Nonius	vertikal	oben	rechts
K0759.00	Nullmarke	horizontal	-	-
K0759.01	Nullmarke	vertikal	-	-

Skalenringe nach Kundenzeichnung



Werkstoff:

Stahl 1.192.

Ausführung:

mattverchromt, Teilstriche und Zahlen schwarz.

Hinweis:

Die oben beschriebene Ausführung hat sich im „Vermeiden von Ablesefehlern“ bewährt. Der Kontrast der mattverchromten Oberfläche zu den schwarzen Teilstrichen und Zahlen, ist für das Auge gut erkennbar. Selbstverständlich können aber auch andere Oberflächenbehandlungen ausgeführt und andere Werkstoffe verwendet werden.

