

Forgóretesz higiéniai területre

Termékleírás / Termékillustrációk



Leírás

Anyag:

Ház és működtetés: 1.4404.

A földelőanya és a reteszelő csavar: 1.4301.

Tömítés: Szilikonkék, FDA-kompatibilis.

Kivitel:

Fémtiszta.

További információk:

A higiénikus nemesacél forgóretesz kizárja a csíráképződést és megfelel az élelmiszeripari gépekre vonatkozó vizsgálati alapelvek és a higiénia szigorú előírásainak.

Az átgondolt geometriai forma, a tükörpolírozott nemesacél felületek és a központosan körbefutó tömítés megbízhatóan akadályozza meg a szennyeződés lerakódását. A víz, a tisztítószerek stb. itt teljesen lefutnak és így nem kerül sor szennyeződés kialakulására.

Éppen azokban a folyamatokban, amelyekben a tömítés tisztító- és fertőtlenítőszerekkel szembeni ellenállósága nagyon fontos, az optimalizált kapcsolószekrények, kapcsodobozok és kezelődobozok kötelezőek a gyártóberendezéseken. A Hygienic DESIGN alapelveinek megfelelően megalkotva a HD higiéniai forgóretesz megfelel az élelmiszer-feldolgozóipar szigorú előírásainak és így optimálisan igazodik a professzionális higiéniai felhasználásokhoz. A speciális tömítés magasnyomású, max. 100 bar sugárral történő tisztításra alkalmas, és megfelel az IP65/67 előírásnak. Ezenkívül a tömítés 80 °C-ig hőmérsékletálló, és a kék színezésnek köszönhetően megfelel az FDA-előírásoknak (megbízhatóan megakadályozza az élelmiszerekkel való összetévesztést).

A nyelvet a kívánt kivitelben külön kell megrendelni. Minden nyelv minden házzal kombinálható.

Tartozékok:

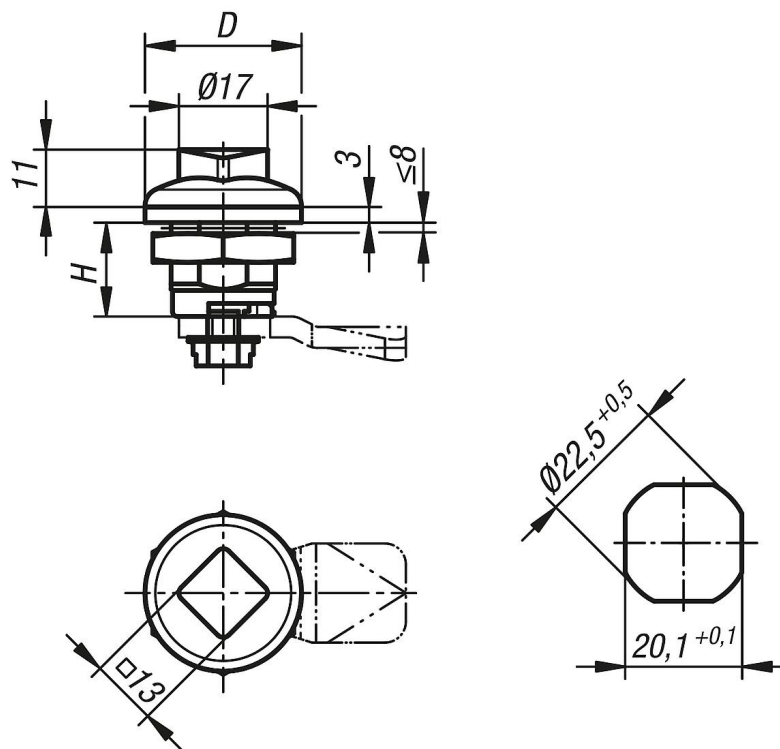
Dugókulcs K1335.113

Gyűrűs- / franciakulcs K1362.16

Védőráttét K1362.1613

Forgóretesz higiéniai területre

Rajzok



Termékáttekintés

Rendelési szám	Működtetés	D	H
K1354.18	négyszög	30	18