



Lässt niX durch.

DICHTUNGSSYSTEME FÜR
TÜREN UND TORE

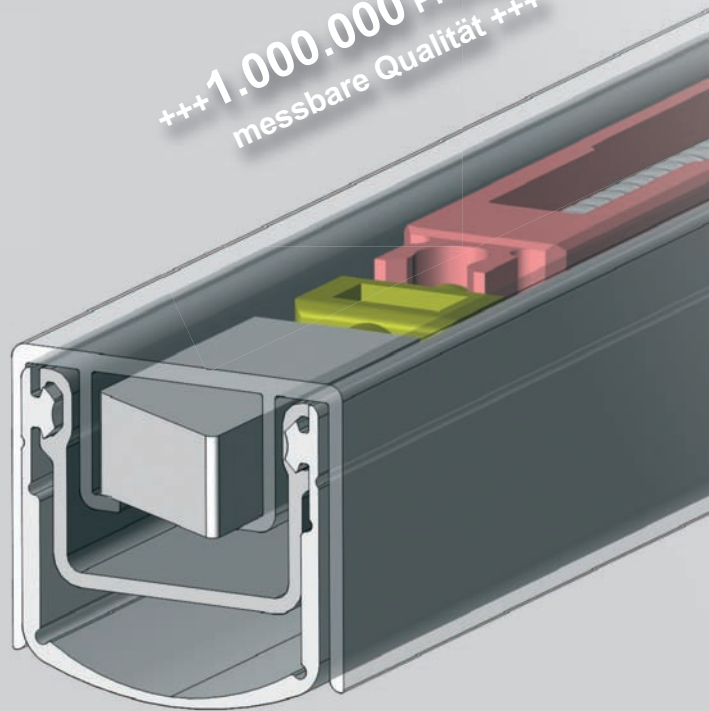
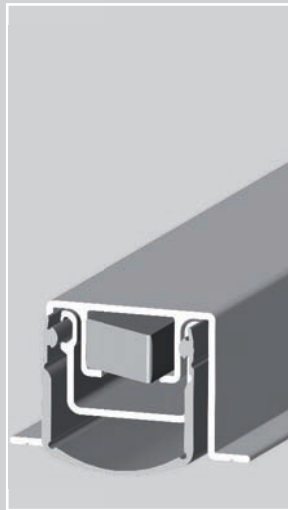
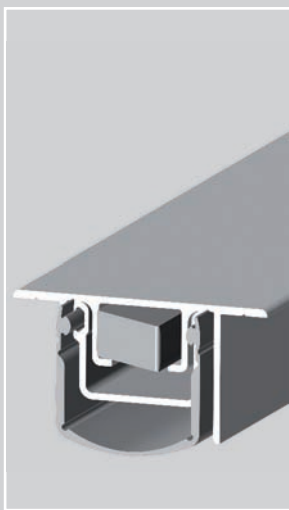
DICHTUNGEN FÜR SYSTEMTÜREN

aus Stahl, Aluminium und Kunststoff

- Rauch-, Feuer- und Schallschutztüren
- Innen- und Außentüren
- auch für zweiflügelige Türanlagen



+++1.000.000 Prüfzyklen -
messbare Qualität +++



Athmer befasst sich seit über 55 Jahren mit der Herstellung von automatischen Türdichtungen. Die Kombination aus Erfahrung, Kompetenz und Qualität ermöglicht eine permanente Weiterentwicklung der Produktpalette. Mit dem umfangreichsten Sortiment im Markt deckt Athmer nahezu jeden Anwendungsfall ab. Neben den automatischen Türdichtungen für Schall-, Rauch- und Feuerschutztüren gehören dazu z.B. Dichtungen für Strahlenschutztüren oder für Türen mit extrem hohen Bodenspalt bis 50mm. Die Athmer Markenprodukte **Kältefeind®** und **Schall-Ex®** haben sich in der Branche zum Synonym für automatische Türdichtungen entwickelt.

Automatische Türdichtungen von **Athmer** unterstützen Konzepte für das **nachhaltige und energieeffiziente Bauen**. Sie leisten einen konkreten Beitrag für die Erstellung der Ökobilanz eines Gebäudes und reduzieren die CO₂-Emissionen. Ebenso entsprechen sie den Empfehlungen für barrierefreies Bauen und gewährleisten eine komfortable und sichere Erreichbarkeit der Gebäude und Räume für ältere Menschen oder Personen mit körperlicher Einschränkung.

Seit mehr als 30 Jahren verhindert der **Athmer Fingerschutz®** das Einklemmen zwischen Tür und Zarge. Für die Nutzungssicherheit in Kindergärten oder an automatischen Türen bietet Athmer hier vielfältige Lösungsmöglichkeiten. Athmer Fingerschutzsysteme sind ebenso geeignet für den Einsatz an Feuer- und Rauchschutztüren.

www.athmer.de
www.athmer-fingerschutz.de

ATHMER SETZT AUF NACHHALTIGKEIT

Berechnen Sie die Ökorendite für Ihr Gebäude mit dem CO₂ Klimarechner von Athmer.

- ▶ Geben Sie Ihre gebäude- und raumtechnischen Parameter ein; wie z.B. Standort, Energieträger und Bodenluft der Türen
- ▶ Bewerten Sie die Ergebnisse und erhalten den Nachweis über die Energieeffizienz von Athmer-Türdichtungen



- vermeidene CO₂ Emission ✓
- Energieeinsparung ✓
- Kostensparnis ✓

www.co2ool.info



Umwelt - Produktdeklaration (EPD) für automatische Türdichtungen verfügbar

Athmer unterstützt das nachhaltige Bauen und die ökologische Gebäudebewertung

- ▶ weltweit anerkannte und nachweisbare Ökobilanz
- ▶ Investitionssicherheit für Bauherren
- ▶ gemäß der europäischen Norm EN 14025



Dauertest mit Bravour bestanden

Athmer setzt neue Maßstäbe: 1.000.000 Prüfzyklen!

- ▶ geprüfte Dauerfunktion weit über die Forderung für das Ü-Zeichen hinaus
- ▶ langfristige und sichere Investition
- ▶ Nachhaltigkeit durch Ressourcenschonung



Athmer oHG

Sophienhammer
59757 Arnsberg-Müschede

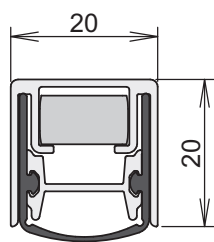
Tel. +49 2932 477-500
Fax +49 2932 477-100

info@athmer.de
www.athmer.de

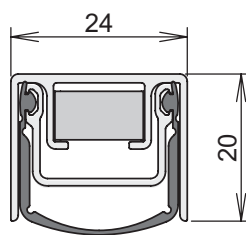
**1.0 Für Drehtüren****2.0 Für Schiebetüren
ohne Verriegelung****3.0 Für Schiebetüren
mit Verriegelung****4.0 Schwellen****5.0 Athmer Fingerschutz®**

	Seite
Einleitung	6 - 7
Anwendungsbeispiele	8 - 9
1.1 Stadi L-20/20 WS	10
1.2 Stadi L-24/20 WS	10
1.3 Stadi L-24/20 OS	11
1.4 Stadi L-24/20 TS	11
1.5 Stadi L-30/20 WS	12
1.6 Treibriegelvorrichtung, Türkantriegel, Bodenschließmulde	13
2.1 Stadi Slide & Lock L-20/20 WS	15
2.2 Stadi Slide & Lock L-24/20 WS	15
3.1 Stadi Slide L-24/20 WS	16
3.2 Stadi Slide L-24/20 TS	16
3.3 Stadi Slide L-24/20 OS	17
3.4 Stadi Slide L-24/20 TS	17
Schwellen aus Aluminium und Edelstahl	18
Athmer Fingerschutz® Systeme für Innen- und Außentüren	19

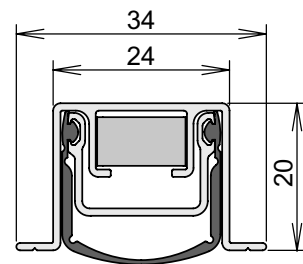
Querschnitte 1:1



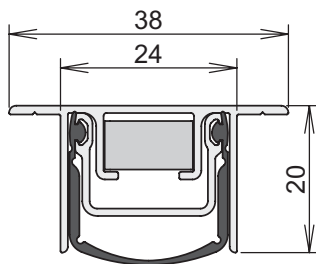
Stadi L-20/20 WS



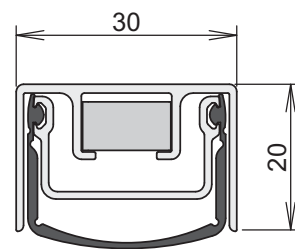
Stadi L-24/20 WS



Stadi L-24/20 OS



Stadi L-24/20 TS



Stadi L-30/20 TS

Drehtüren

Stadi L-20/20 WS

Stadi L-24/20 WS

Stadi L-24/20 OS

Stadi L-24/20 TS

Stadi L-30/20 WS

Schiebetüren o. Verriegelung

Stadi Slide & Lock L-20/20 WS

Stadi Slide & Lock L-24/20 WS

Schiebetüren mit Verriegelung

Stadi Slide L-20/20 WS

Stadi Slide L-24/20 WS

Stadi Slide L-24/20 OS

Stadi Slide L-24/20 TS

	Breite (mm)	Höhe (mm)	Hub (mm)	Mindestlänge (mm) nicht kürzbar	größte Länge (mm)	Kürzbarkeit (mm)	Artikelnummer	Vorrüstung Treibriegel	Vorrüstung Athmer-Kantriegel
Stadi L-20/20 WS	20	20	13	260	2.000	150	1-785	✓	✓
Stadi L-24/20 WS	24	20	16	260	2.000	150	1-603	✓	✓
Stadi L-24/20 OS	24	20	16	250	2.000	150	1-605	✓	✓
Stadi L-24/20 TS	38	20	16	250	3.000	150	1-607	✓	✓
Stadi L-30/20 WS	30	20	16	260	2.000	150	1-657	✓	✓
Stadi Slide & Lock L-20/20 WS	20	20	13	260	2.000	125	1-797		
Stadi Slide & Lock L-24/20 WS	24	20	16	260	2.000	125	1-622		
Stadi Slide L-20/20 WS	20	20	13	260	2.000	125	1-796		
Stadi Slide L-24/20 WS	24	20	16	260	2.000	125	1-620		
Stadi Slide L-24/20 OS	24	20	16	250	3.000	125	1-616		
Stadi Slide L-24/20 TS	38	20	16	250	3.000	125	1-618		

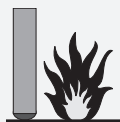
Produktfamilie

STADI L

- ▶ Schalldämmwert bis 50 dB
- ▶ Winkelanschlag mit einfacher Verschraubung
- ▶ Dichtungshub: bis 16 mm
- ▶ DIN L/R verwendbar
- ▶ optionale Vorrüstung für Ø 10 mm Standard-Treibriegel
- ▶ optionale Vorrüstung für Kantriegel



Rauch- und Feuerschutztüren



Schallschutztüren



Haustüren



- ▶ Dichtprofil aus selbstverlöschendem Silikon für Schall-, Rauch- und Feuerschutz (optional silikonfrei)
- ▶ breites Dichtprofil für flexible Bodenanspassung
- ▶ automatische Türdichtungen liefern wir mit dem Ü-Zeichen



Zertifikat:
„DIN-Geprüft
Barrierefrei“

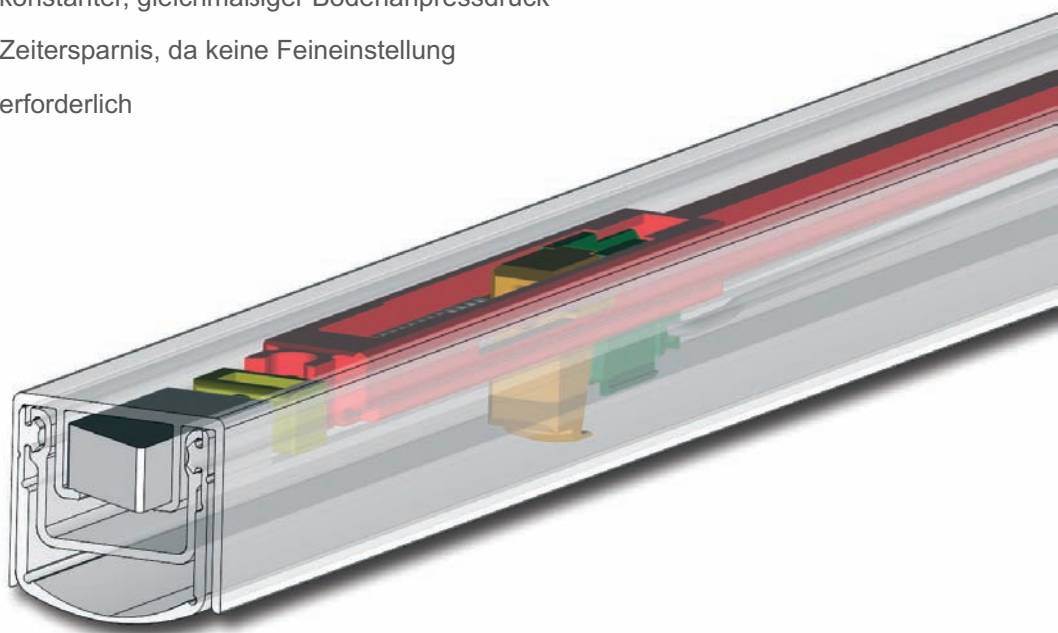


- ▶ Edelstahlfedern und nicht rostende Innenmechanik
- ▶ Dichtprofil aus Silikon verhindert das Anfrieren und sorgt für flexible Bodenanspassung auch bei Kälte
- ▶ schwellenlose Ausführung für barrierefreies Bauen



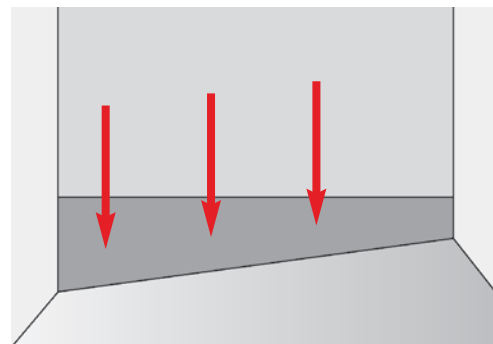
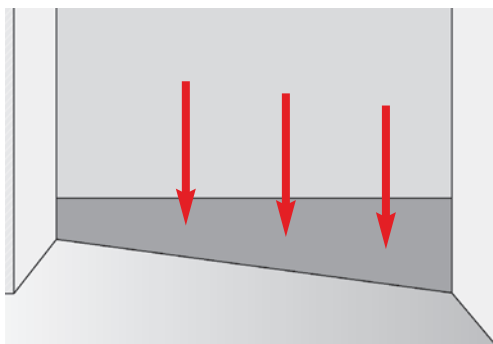
**automatischer
Höhenausgleich**

- ▶ serienmäßig mit integrierter Überlastsicherung
- ▶ konstanter, gleichmäßiger Bodenanpressdruck
- ▶ Zeitersparnis, da keine Feineinstellung erforderlich



**automatischer
Niveaueausgleich**

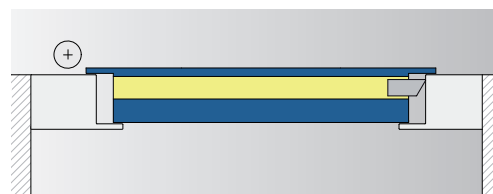
- ▶ mehr Nutzungssicherheit, da auch bei sich verändernden Verhältnissen selbstnachstellend

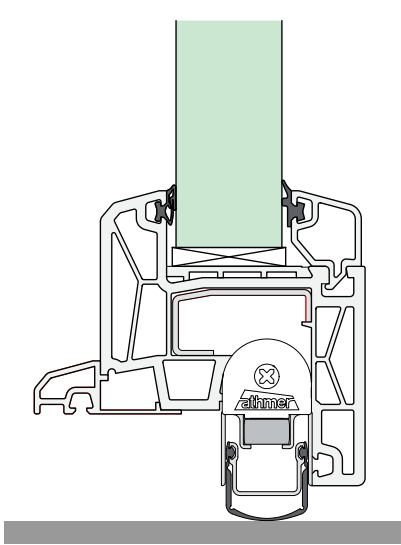


Auslösung

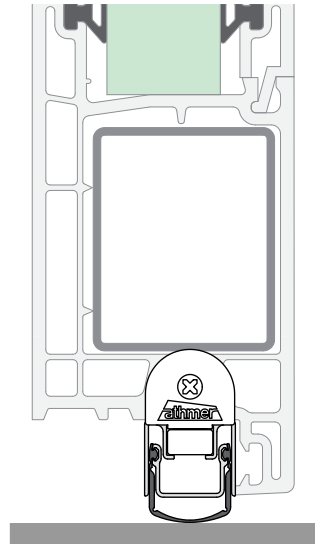
WAHLWEISE BAND- ODER SCHLOSSEITIG

- ▶ Auslösefalle an der Bandseite
- ▶ Auslösefalle an der Schlossseite

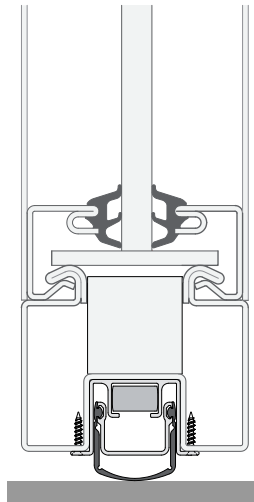




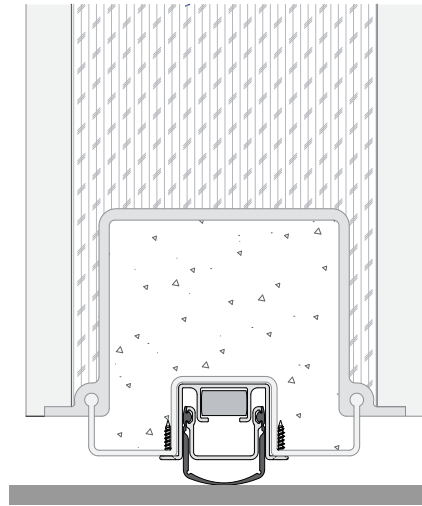
Stadi L-24/20 WS



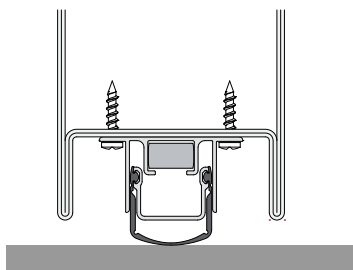
Stadi L-24/20 WS



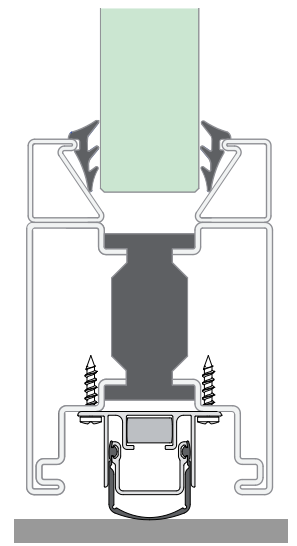
Stadi L-24/20 OS



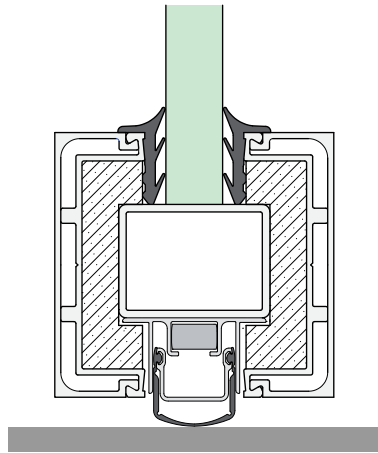
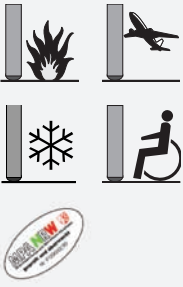
Stadi L-24/20 OS



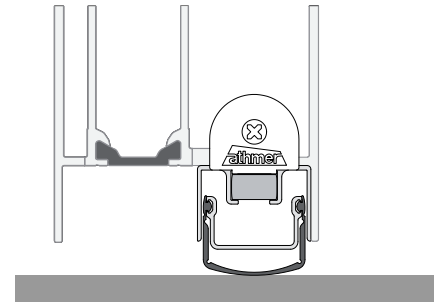
Stadi L-24/20 TS



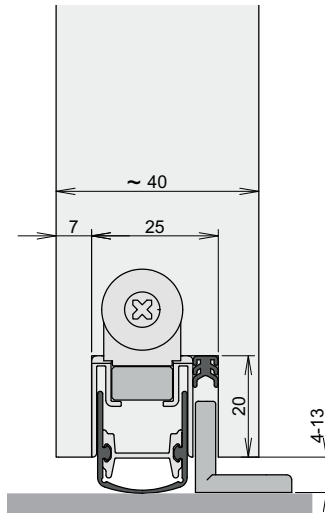
Stadi L-24/20 TS



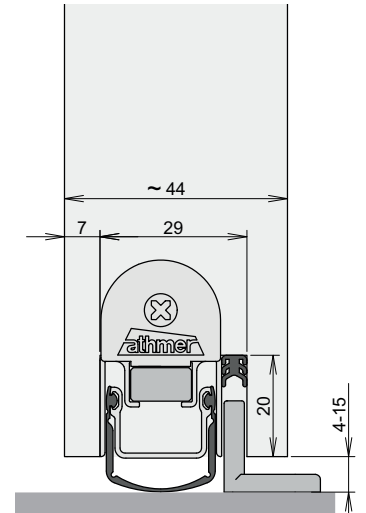
Stadi L-24/20 TS



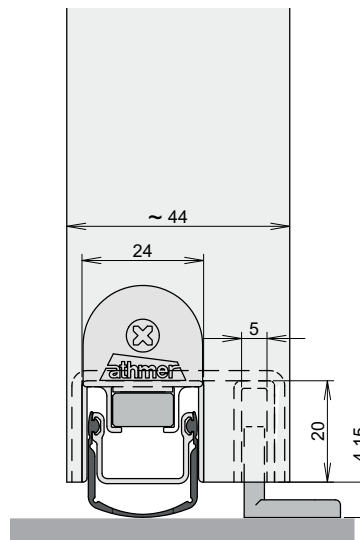
Stadi L-30/20 WS



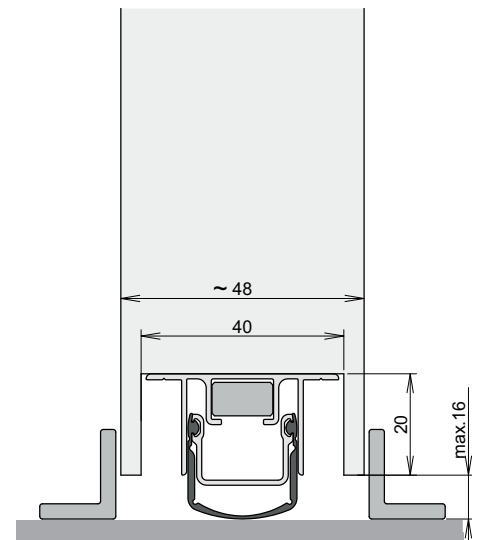
Schall-Ex® Slide & Lock L-20/20 WS



Schall-Ex® Slide L-24/20 WS



Schall-Ex® Slide L-24/20 WS

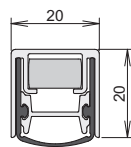


Schall-Ex® Slide L-24/20 TS



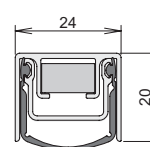
STADI L-20/20 WS

- ▶ automatischer Höhen- und Niveausgleich
- ▶ optionale Vorrüstung für Ø 10 mm Standard-Treibriegel
- ▶ optionale Vorrüstung für Kantriegel

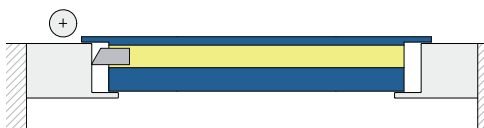


STADI L-24/20 WS

- ▶ automatischer Höhen- und Niveausgleich
- ▶ Schalldämmend bis 50 dB
- ▶ optionale Vorrüstung für Ø 10 mm Standard-Treibriegel
- ▶ optionale Vorrüstung für Kantriegel
- ▶ optional silikonfreies, selbstverlöschendes Hart-Weich-Profil



Auslösung



- ▶ Auslösefalle: An der Bandseite

- ▶ Auslösefalle: An der Schlosseite

Technische Daten

Breite	Höhe	20 mm	20 mm	24 mm	20 mm
Auslösung		1-seitig		1-seitig	
Material Dichtprofil		Silikon, selbstverlöschend		Silikon, selbstverlöschend	
Hub		13 mm		16 mm	
Mindestlänge		260 mm (nicht kürzbar)		260 mm (nicht kürzbar)	
Standardlängen		750, 900, 1.050, 1.200 mm		750, 900, 1.050, 1.200 mm	
größte Länge		2.000 mm		2.000 mm	
Kürzbarkeit		150 mm		150 mm	
Zubehör (im Lieferumfang)		Art. Nr. 5516 inkl. Druckplatten aus Edelstahl		Art. Nr. 5200 inkl. Druckplatten aus Edelstahl	

Internet

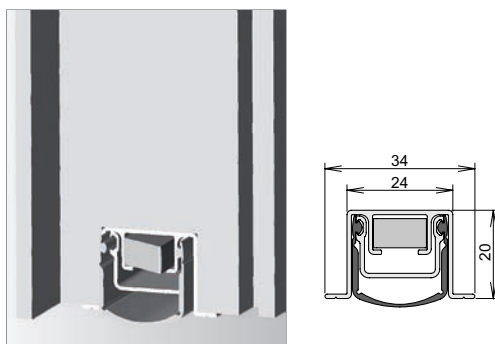
Montageanleitung
Zubehörliste mit Abbildung
CAD Querschnittszeichnungen M 1:1

Montageanleitung
Zubehörliste mit Abbildung
CAD Querschnittszeichnungen M 1:1



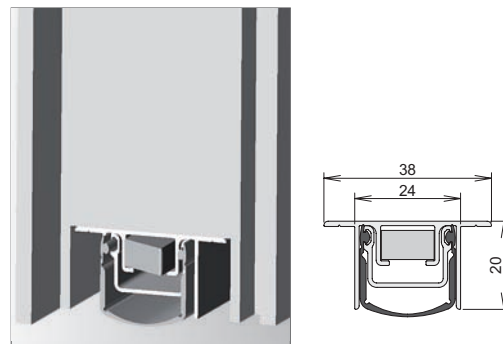
STADI L-24/20 OS

- ▶ automatischer Höhen- und Niveauegleich
- ▶ Schalldämmend bis 50 dB
- ▶ optionale Vorrüstung für Ø 10 mm Standard-Treibriegel
- ▶ optionale Vorrüstung für Kantriegel
- ▶ optional silikonfreies, selbstverlöschendes Hart-Weich-Profil

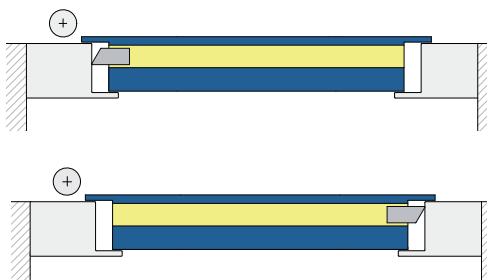


STADI L-24/20 TS

- ▶ automatischer Höhen- und Niveauegleich
- ▶ Schalldämmend bis 50 dB
- ▶ optionale Vorrüstung für Ø 10 mm Standard-Treibriegel
- ▶ optionale Vorrüstung für Kantriegel
- ▶ optional silikonfreies, selbstverlöschendes Hart-Weich-Profil



Auslösung



- ▶ Auslösefalle: An der Bandseite
- ▶ Auslösefalle: An der Schlossseite

Technische Daten

Breite	Höhe	24 mm	20 mm	38 mm	20 mm
Auslösung		1-seitig		1-seitig	
Material Dichtprofil		Silikon, selbstverlöschend		Silikon, selbstverlöschend	
Hub		16 mm		16 mm	
Mindestlänge		250 mm (nicht kürzbar)		250 mm (nicht kürzbar)	
Standardlängen		750, 900, 1.050, 1.200 mm		750, 900, 1.050, 1.200 mm	
größte Länge		3.000 mm		3.000 mm	
Kürzbarkeit		150 mm		150 mm	
Zubehör (im Lieferumfang)		Art. Nr. 5503 inkl. Druckplatten aus Edelstahl		Art. Nr. 5503 inkl. Druckplatten aus Edelstahl	

Internet

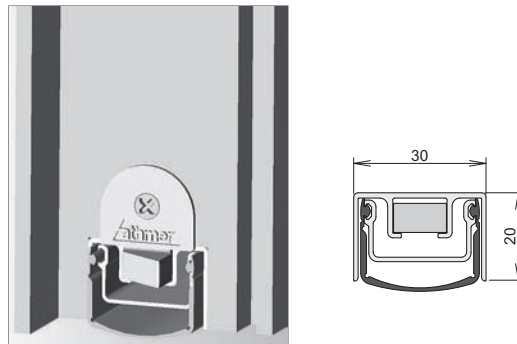
Montageanleitung
Zubehörliste mit Abbildung
CAD Querschnittszeichnungen M 1:1

Montageanleitung
Zubehörliste mit Abbildung
CAD Querschnittszeichnungen M 1:1

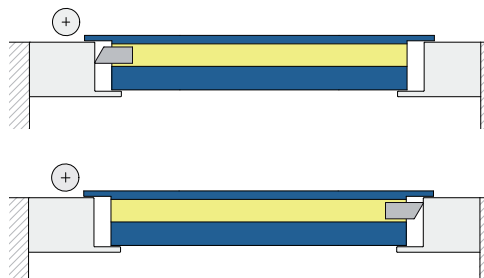


STADI L-30/20 WS

- ▶ automatischer Höhen- und Niveaueausgleich
- ▶ Schalldämmend bis 50 dB
- ▶ optionale Vorrüstung für Ø 10 mm
Standard-Treibriegel
- ▶ optionale Vorrüstung für Kantriegel



Auslösung



▶ Auslösefalle: An der Bandseite

▶ Auslösefalle: An der Schlosseite

Breite	Höhe	30 mm	20 mm
Auslösung		1-seitig	
Material Dichtprofil		Silikon, selbstverlöschend	
Hub		16 mm	
Mindestlänge		260 mm (nicht kürzbar)	
Standardlängen		750, 900, 1.050, 1.200 mm	
größte Länge		2.000 mm	
Kürzbarkeit		150 mm	
Zubehör (im Lieferumfang)		Art. Nr. 5138 inkl. Druckplatten aus Edelstahl	
Internet		Montageanleitung Zubehörliste mit Abbildung CAD Querschnittszeichnungen M 1:1	

Dichtigkeit ohne Lücken
auch bei 2-flügeligen
Türanlagen

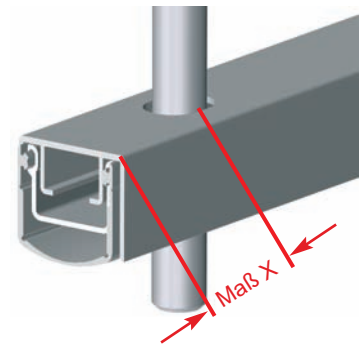
für \varnothing 10 mm
Treibriegelstange

passend zu Stadi L

für \varnothing 10 mm
Treibriegelstange

TREIBRIEGELVORRÜSTUNG

- ▶ Dichtungen auslöserseitig kürzbar!
(Standardlängen ab 900 mm um 150 mm)
- ▶ für alle Dornmaße lieferbar. Maß X angeben
- ▶ Standard Bodenmulde einsetzbar



EDELSTAHL-TÜRKANTRIEGEL

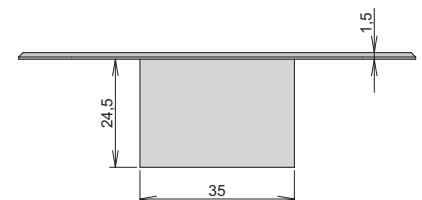
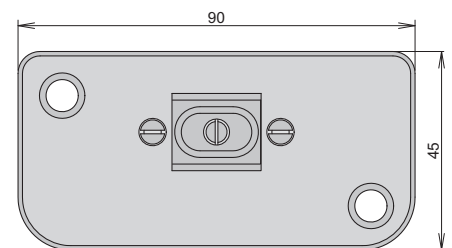
- ▶ Dichtungen und Türkantriegel aufeinander abgestimmt
- ▶ Stufenlose Riegel-Höhenverstellung bei eingebauter Dichtung
- ▶ Ausführung für unten und oben
- ▶ Option: Türdichtung für Türkantriegel vorgerüstet
- ▶ Dichtung kürzbar! Lagerhaltung möglich



EDELSTAHL BODENSCHLIEßMULDE

BS-10

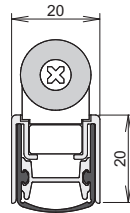
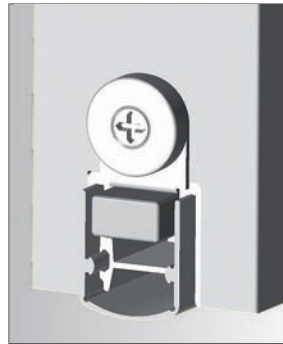
- ▶ Stufenloser Verstellbereich $\pm 1,5$ mm
in Öffnungs- und Schließrichtung
- ▶ Langlochaufnahme für einfache
Positionierung und Toleranzausgleich
- ▶ Optimal bei automatischen Schlössern:
Lange Auflagefläche und breite Fase
- ▶ Edelstahl-Auflageplatte und Aufnahme
- ▶ Aluminium Bodengehäuse





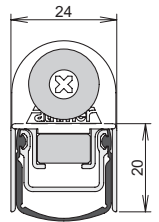
STADI SLIDE & LOCK L-20/20 WS

- ▶ automatischer Höhen- und Niveaueausgleich
- ▶ eine Nuttiefe, daher keine Stufenfräsung erforderlich
- ▶ integrierter Magnetverschluss (Haltekraft 70 N)



STADI SLIDE & LOCK L-24/20 WS

- ▶ automatischer Höhen- und Niveaueausgleich
- ▶ eine Nuttiefe, daher keine Stufenfräsung erforderlich
- ▶ integrierter Magnetverschluss (Haltekraft 70 N)



Auslösung



- ▶ Auslöser an der Schliesseite

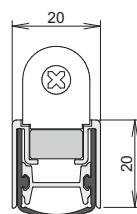
Technische Daten

Breite	Höhe	20 mm	20 mm	24 mm	20 mm
Auslösung		1-seitig		1-seitig	
Material Dichtprofil		Silikon, selbstverlöschend		Silikon, selbstverlöschend	
Hub		13 mm		16 mm	
Mindestlänge		260 mm (nicht kürzbar)		260 mm (nicht kürzbar)	
Standardlängen		708, 833, 958, 1.083, 1.208 mm		708, 833, 958, 1.083, 1.208 mm	
größte Länge		2.000 mm		2.000 mm	
Kürzbarkeit		125 mm		125 mm	
Zubehör (im Lieferumfang)		Art. Nr. 5141 inkl. Druckplatten aus Edelstahl		Art. Nr. 5120 inkl. Druckplatten aus Edelstahl	
Internet		Montageanleitung Zubehörliste mit Abbildung CAD Querschnittszeichnungen M 1:1		Montageanleitung Zubehörliste mit Abbildung CAD Querschnittszeichnungen M 1:1	



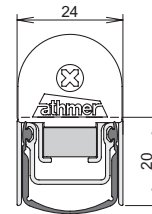
STADI SLIDE L-20/20 WS

- ▶ automatischer Höhen- und Niveaueausgleich
- ▶ eine Nuttiefe, daher keine Stufenfräsung erforderlich
- ▶ Winkelanschlag mit einfacher Verschraubung



STADI SLIDE L-24/20 WS

- ▶ automatischer Höhen- und Niveaueausgleich
- ▶ eine Nuttiefe, daher keine Stufenfräsung erforderlich
- ▶ Winkelanschlag mit einfacher Verschraubung



Auslösung



- ▶ Auslöser an der Schliesseseite

Technische Daten

Breite	Höhe	20 mm	20 mm	24 mm	20 mm
Auslösung		1-seitig		1-seitig	
Material Dichtprofil		Silikon, selbstverlöschend		Silikon, selbstverlöschend	
Hub		13 mm		16 mm	
Mindestlänge		260 mm (nicht kürzbar)		260 mm (nicht kürzbar)	
Standardlängen		708, 833, 958, 1.083, 1.208 mm		708, 833, 958, 1.083, 1.208 mm	
größte Länge		2.000 mm		2.000 mm	
Kürzbarkeit		125 mm		125 mm	
Zubehör (im Lieferumfang)		Art. Nr. 5142 inkl. Druckplatten aus Edelstahl		Art. Nr. 5121 inkl. Druckplatten aus Edelstahl	
Internet		Montageanleitung Zubehörliste mit Abbildung CAD Querschnittszeichnungen M 1:1		Montageanleitung Zubehörliste mit Abbildung CAD Querschnittszeichnungen M 1:1	

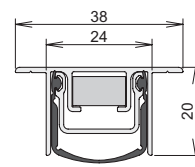
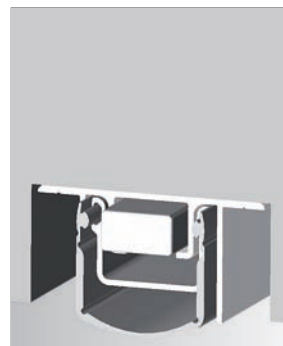
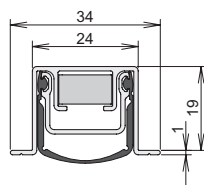


STADI SLIDE L-24/20 OS

- ▶ autom. Höhen- und Niveaueausgleich
- ▶ eine Nuttiefe, daher keine Stufenfräsung erforderlich

STADI SLIDE L-24/20 TS

- ▶ autom. Höhen- und Niveaueausgleich
- ▶ eine Nuttiefe, daher keine Stufenfräsung erforderlich



Auslösung



- ▶ Auslöser an der Schliesseseite

Technische Daten

Breite | Höhe

Auslösung

Material Dichtprofil

Hub

Mindestlänge

Standardlängen

größte Länge

Kürzbarkeit

Zubehör
(im Lieferumfang)

Internet

24 mm

20 mm

1-seitig

Silikon, selbstverlöschend

16 mm

250 mm (nicht kürzbar)

708, 833, 958, 1.083, 1.208 mm

3.000 mm

125 mm

Art. Nr. 5111
inkl. Druckplatten aus Edelstahl

Montageanleitung
Zubehörliste mit Abbildung
CAD Querschnittszeichnungen M 1:1

38 mm

20 mm

1-seitig

Silikon, selbstverlöschend

16 mm

250 mm (nicht kürzbar)

708, 833, 958, 1.083, 1.208 mm

3.000 mm

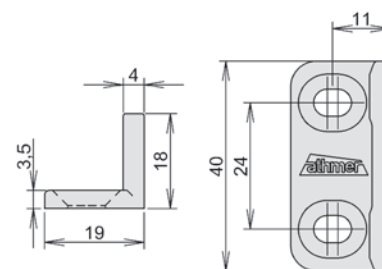
125 mm

Art. Nr. 5111
inkl. Druckplatten aus Edelstahl

Montageanleitung
Zubehörliste mit Abbildung
CAD Querschnittszeichnungen M 1:1

BODENGLEITFÜHRUNG

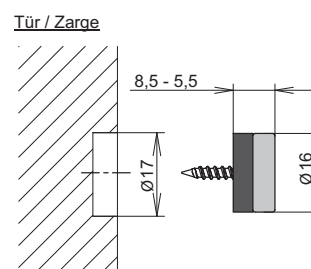
- ▶ hochwertiger Gleit-Kunststoff und sichere Justierung durch Langloch
- ▶ Lieferumfang mit Schrauben und Dübeln
- ▶ Art.Nr. 5106



ZUSATZMAGNET

optionaler Magnetverschluss für erhöhte Zuhaltung

- ▶ Haltekraft ca. 70 N
- ▶ Lieferung mit Druckplatte 8101
- ▶ Art.Nr. 5118

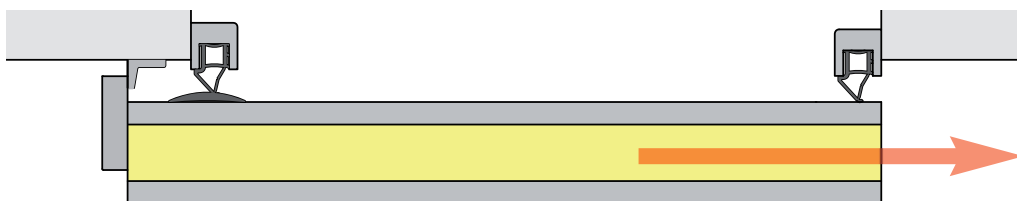


SCHALL-EX® SLIDE L-20 WS ZA

- ▶ zum Einbau in Schiebetüren, mit verdeckter Auslösung an der Gegenschließkante
- ▶ optimale stufenlose Einstellung über Stellschraube
- ▶ für Schiebetüren mit Verriegelung



Funktion



Technische Daten

Maße (B X H)

Schall-Ex® Slide L-20 WS ZA

20 x 20 mm

Hub

13 mm

bei Teppichböden

- ▶ bis 22 dB höherer Schalldämmwert
- ▶ Trennung des Teppichs empfohlen

Optimale Funktion der Dichtung!

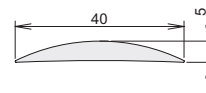
bei Fliesenböden

- ▶ Herstellung ebener Auflageflächen
- ▶ Abdeckung der Fugen

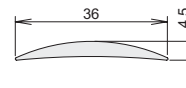
Optimale Funktion der Dichtung!

Aluminium silberfarben eloxiert
Option: Eloxaltöne nach Eurast bzw. nach Farbmuster

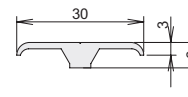
Aluschwelle 090
Art. Nr. 3-111



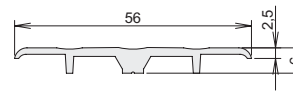
Aluschwelle 253
Art. Nr. 3-114



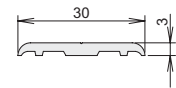
Aluschwelle 088
Art. Nr. 3-117



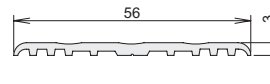
Aluschwelle 277
Art. Nr. 3-104



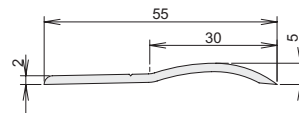
Aluschwelle 308
Art. Nr. 3-120



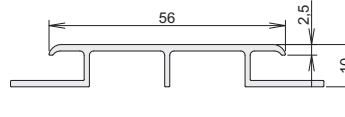
Aluschwelle 278
Art. Nr. 3-108



Aluschwelle 217
Art. Nr. 3-100

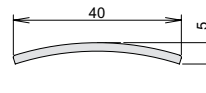


Aluschwelle 496
Art. Nr. 3-152

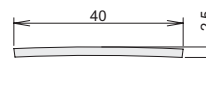


Edelstahl matt gebürstet mit Schutzfolie

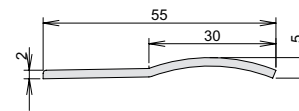
Niroschwelle 164
Art. Nr. 3-107



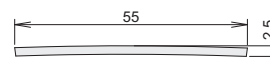
Niroschwelle 365
Art. Nr. 3-135



Niroschwelle 288
Art. Nr. 3-103



Niroschwelle 513
Art. Nr. 3-150





Athmer Fingerschutz®

Wirksamer Schutz gegen unbeabsichtigtes Einklemmen der Finger zwischen Türblatt und Zarge

Athmer Fingerschutzsysteme bewähren sich seit 30 Jahren und verhindern Verletzungen, indem sie die Gefahr des unbeabsichtigten Einklemmens der Finger an den Schließkanten zuverlässig verringern.

Fingerschutz an Türen:

Grundsätzlich liegt der Einsatz von Fingerschutzsystemen in der Verantwortung des Betreibers. Dieser entscheidet anhand der Nutzergruppe und den räumlichen Gegebenheiten über die Produkte und legt die Montageposition fest. Insbesondere für die nachfolgend aufgeführten Anwendungen und Bereiche gelten spezifische Normen und Vorschriften:

Fingerschutz für:

- ▶ Kindertageseinrichtungen
- ▶ Schulen, Seniorenheime
- ▶ öffentliche Gebäude

Fingerschutz an:

- ▶ Automattüren
- ▶ Brandschutztüren

Fingerschutz an der Nebenschließkante Gegenbandseite:

Hier eignen sich unsere Fingerschutz Rollosysteme NR-25*, NR-30* und NR-38*. Für den Außenbereich empfehlen wir den witterungsbeständigen NR-26 w-proof**.

Fingerschutz an der Nebenschließkante Bandseite:

Abgestimmt auf die Tür- und Bandgeometrie eignen sich die Athmer Schutzprofile BU-K, BO oder BD Profile.

Alle Ausführungen sind wartungsfrei und nachrüstbar. Wir empfehlen auch bei bestehenden Türen die Nebenschließkante abzusichern.

Weitere Informationen unter:
www.athmer-fingerschutz.de



ThyssenKrupp Quartier Essen



Athmer Fingerschutz NR-30



ATHMER IM INTERNET AKTUELLE INFORMATIONEN IMMER VERFÜGBAR

- ▶ Produktkataloge
- ▶ Sonderprospekte
- ▶ Montageanleitungen
- ▶ Zubehörliste
- ▶ Prüfzeugnisse
- ▶ CAD Daten im DXF und DWG - Format
- ▶ nationale und internationale Ansprechpartner
- ▶ AGB

SMARTPHONE OPTIMIERTE INTERNETSEITEN

- ▶ www.athmer.de (automatische Erkennung)



www.athmer.de
www.athmer.de
www.athmer.de

Athmer oHG

Sophienhammer
59757 Arnsberg-Müschede

Tel. +49 2932 477-500
Fax +49 2932 477-100

info@athmer.de
www.athmer.de