

## Pohártartó, műanyag, alumínium profiokhoz, zárt vagy nyitott

### Termékleírás / Termékillesztrációk



### Leírás

**Anyag:**

Pohártartó, üvegszál erősítésű PA.

**További információk:**

A pohártartókat M5 süllyesztettfejű csavar és horonyanyával rögzítik az alumínium profilhoz (I és B típusú).

**Szállítási terjedelem:**

1x pohártartó.

1x rögzítés.

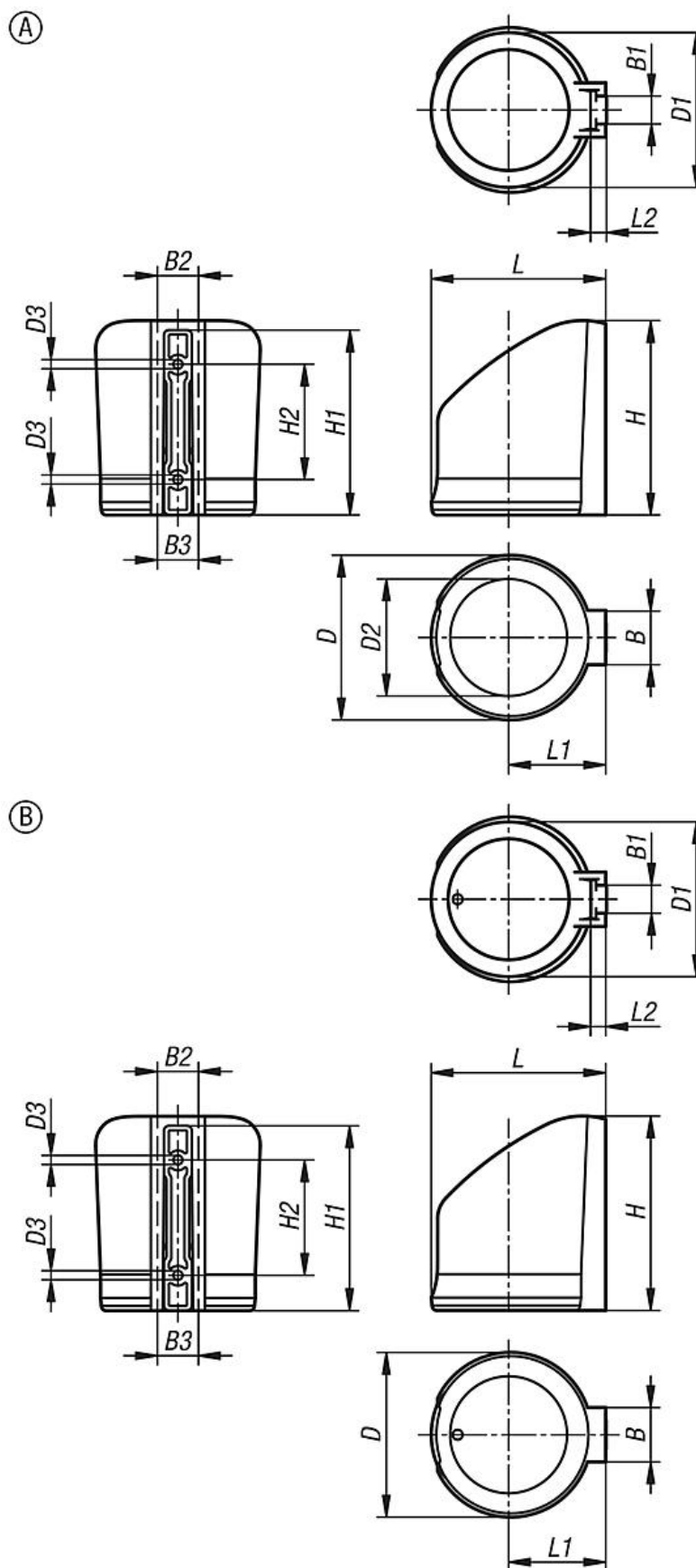
**Rajzi hivatkozás:**

A alak: nyitott

B alak: zárt

**Pohártartó, műanyag, alumínium profiokhoz, zárt vagy nyitott**

Rajzok



**K1632****Pohártartó, műanyag, alumínium profiokhoz, zárt vagy nyitott****Termékáttekintés****Pohártartó, műanyag, alumínium profiokhoz, zárt vagy nyitott**

Rendelési szám	Kivitel 1	B	B1	B2	B3	D	D1	D2	D3	H	H1	H2	L	L1	L2
<b>K1632.00</b>	nyitott	33	17	25,5	23	100	93	71	5,5	118	112	70	106	59	9,3
<b>K1632.10</b>	zárt	33	17	25,5	23	100	93	-	5,5	118	112	70	106	59	9,3