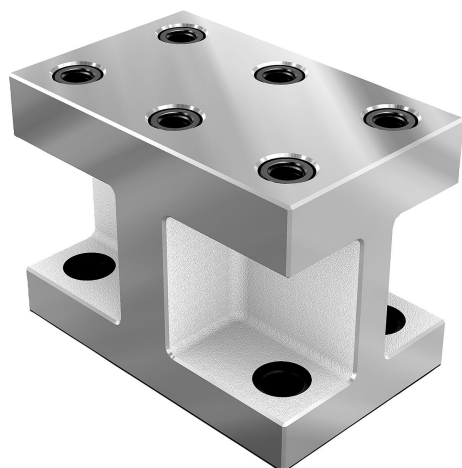


# Szürkeöntvény magassági blokkok, H alak, hosszú kivitel

## Termékleírás / Termékillustrációk



### Leírás

**Anyag:**  
GJL 300.

**Kivitel:**  
Támasztó- és felfogó felületek, köszörült.

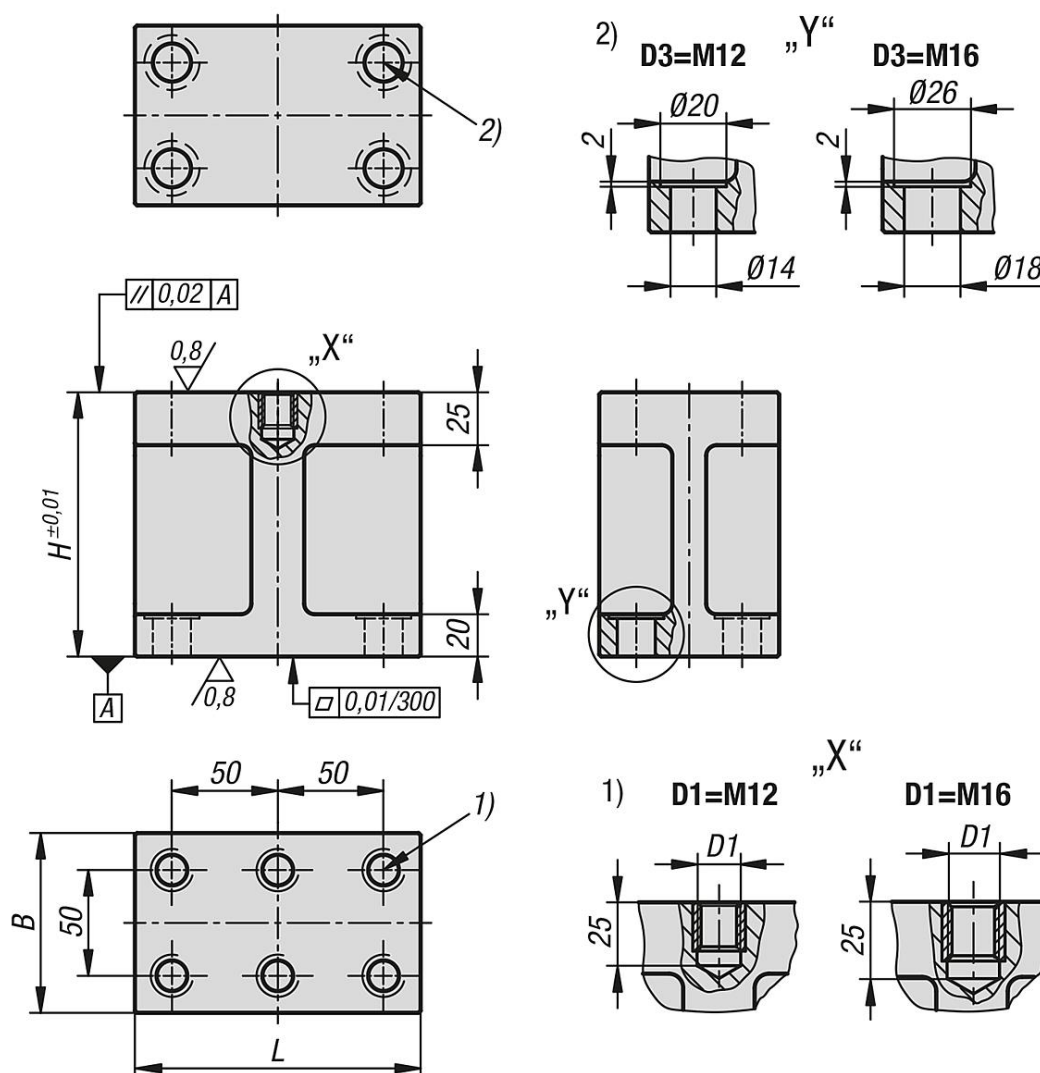
### További információk:

A magassági blokkokat készülékek moduláris felépítéséhez használják. Több magassági blokk is egymásra helyezhető. A legfelső magassági blokkra támasztóelemeket, befogóeszközöket és ütközőket szerelnek. A magassági blokkokat DIN 912 hengeres fejű csavarokkal rögzítik.

### Rajzi hivatkozás:

- 1) Menetes furat
- 2) Átmenő furat DIN 912 hengeres fejű csavarhoz

## Rajzok





## Szürkeöntvény magassági blokkok, H alak, hosszú kivitel

Termékáttekintés

### Szürkeöntvény magassági blokkok, H alak, hosszú kivitel

Rendelési szám	L	B	H	D1	D3
<b>K1536.21213585100</b>	135	85	100	M12	M12
<b>K1536.21213585125</b>	135	85	125	M12	M12
<b>K1536.21613585100</b>	135	85	100	M16	M16
<b>K1536.21613585125</b>	135	85	125	M16	M16