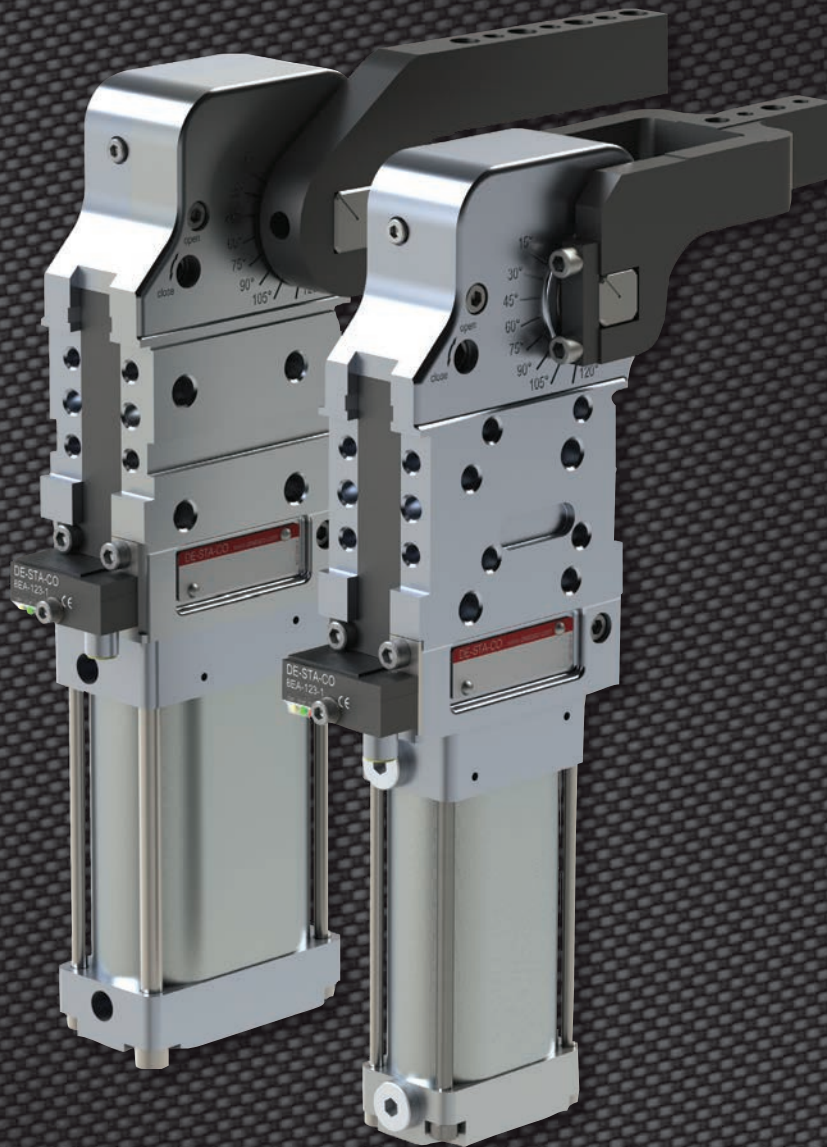


ONE WORLD. ONE CLAMP. YOUR WAY



82M-3 Automationskraftspanner



DIE BESTEN PRODUKTE. UNÜBERTROFFENER SERVICE. WELTWEIT.

Mit einem weltweiten Netz von Vertriebspartnern und Niederlassungen bietet DE-STA-CO flächendeckend und konsequent Service auf höchstem Niveau. Ob vor Ort oder auf mehreren Kontinenten, wir betreuen unsere Kunden und deren Arbeitsprozesse jederzeit mit erstklassiger technischer Beratung und effizientem Service.

Bestell-Nummernschlüssel für **82M-3**



Grundmodell
82M-3 Automationskraftspanner

82M-3 [] [] [] []



Für U-Spannarm



Für seitl. Spannarm

Welle

Größe 50

- 03** für U-Spannarm (L17=12mm)
- 23** für seitl. Spannarm (L17=21mm)

Größe 63

- 03** 03 für U-Spannarm (L17=12mm)
- 23** für seitl. Spannarm (L17=21mm)
- D0** für seitl. Spannarm (L17=26mm)



Handhebel

- 00** ohne Handhebel
- H0** mit Handhebel (nur für Welle 23) (verfügbar ab April 2012)



Pneumatischer Zylinder

- 50** Ø50 Zylinder mit G1/4, EURO + NAAMS-Anbindung
- 5N** Ø50 Zylinder mit 1/4-18 NPT, EURO + NAAMS-Anbindung
- 63** Ø63 Zylinder mit G1/4, EURO-Anbindung
- 6G** Ø63 Zylinder mit G1/4, NAAMS-Anbindung
- 6N** Ø63 Zylinder mit 1/4-18 NPT, NAAMS-Anbindung

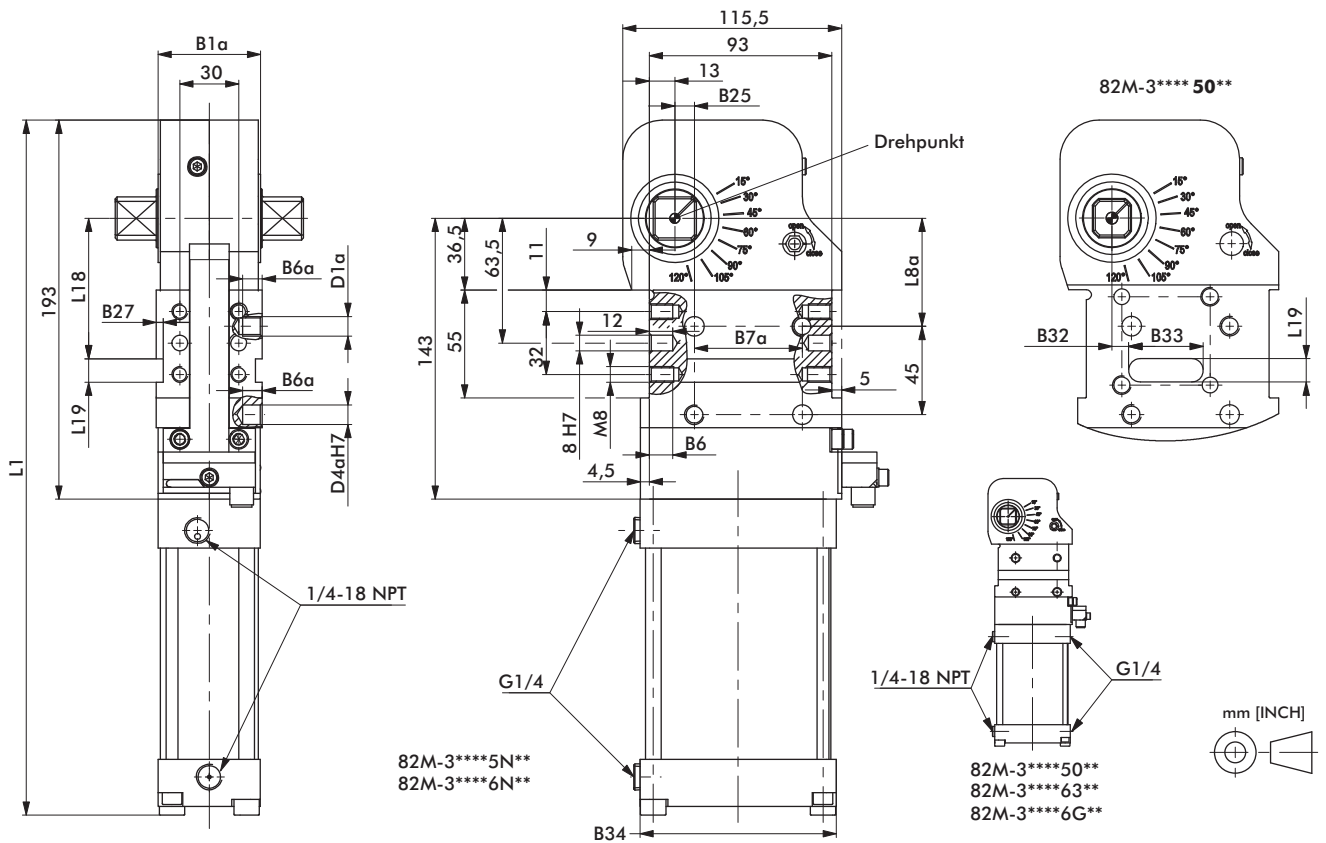
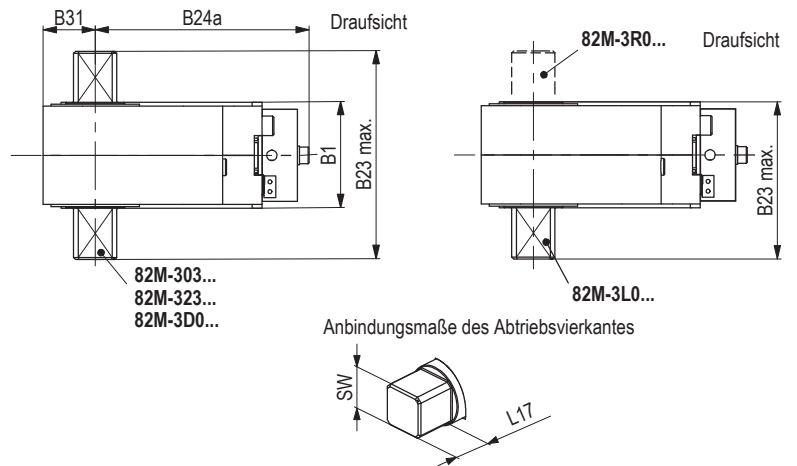
Sensor

- 00** ohne Sensor
- C8** mit Sensor (Fabr. Turck)
- D8** mit Sensor (Fabr. Pepperl & Fuchs)

82M-3 Serie Automationskraftspanner

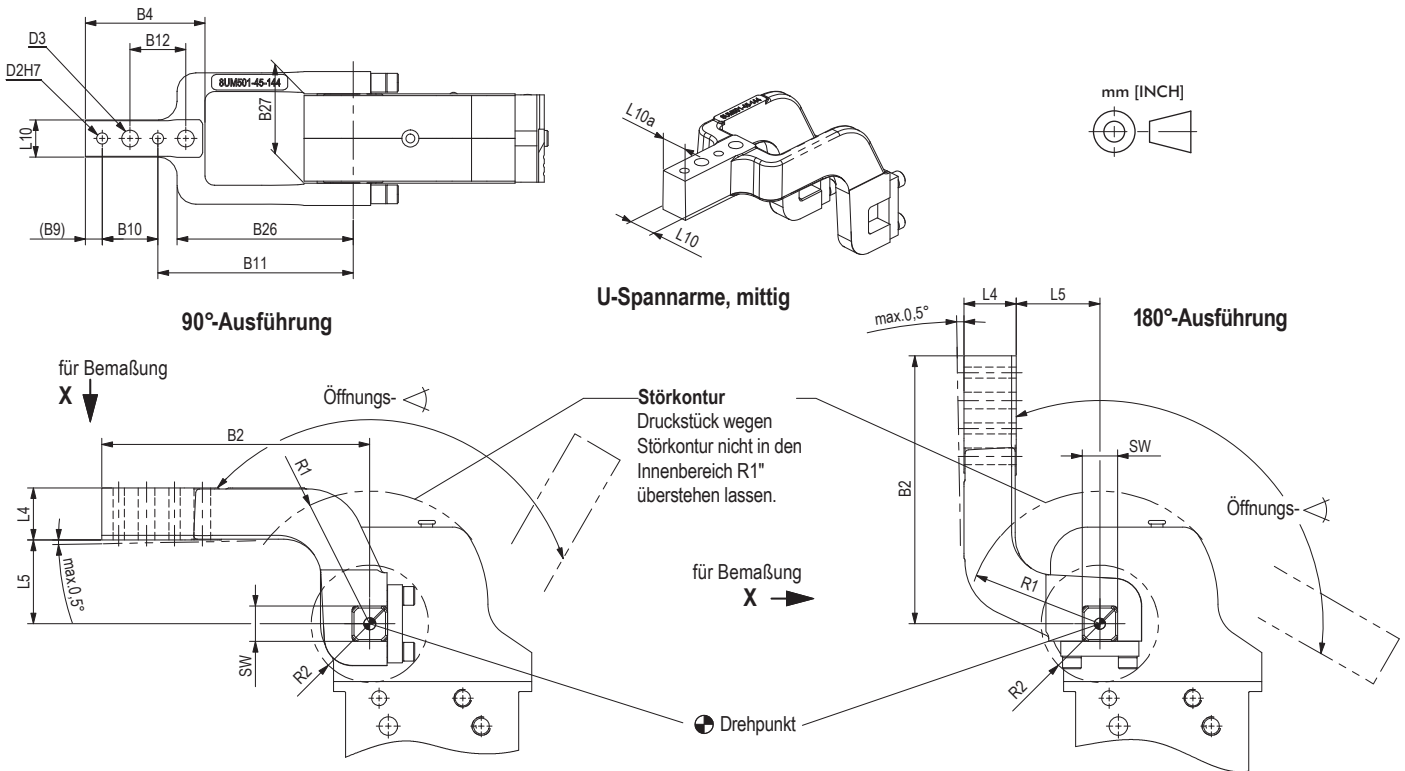
82M-3 Abmessungen

Modell	B23 Max.		L17		SWh9	
	Ø50	Ø63	Ø50	Ø63	Ø50	Ø63
82M-303****	72	78	12	12	19	22
82M-323****	90	96	21	21		
82M-3D0****	--	106	26		19	22
82M-3R0****	74	80				
82M-3L0****						



Modell	Anschluss	B1 ±0,1	B1a	B6a	B7a** ±0,1	B25 ±0,1	B27	B32	B33	B34	D1a	D4a H7	L1	L8a ± 0,1	L18 ±0,1	L19 N9	
82M-3****50**	G1/4	48	48	10	50	10	3,5	8,5	38	72	M10	10	345	55	71,5	12	
82M-3****5N**	1/4-18 NPT			8	45	5	--	--	--		M8	8		40	--	--	
82M-3****63**	G1/4	54	52	10	50	10	3,5	--	--	100	M10	10	365	55	71,5	12	
82M-3****6N**	1/4-18 NPT				55												
82M-3****6G**	G1/4																

U-Spannarm



Modell	Bestell-Nr. für Set U-Spannarm, mittig	B2	B4	B9	B10	B11	B12	B26	B27	D2	D3	L4	L5	L10	L10a	R1	R2	SW
					±0,02	+0,1	±0,2		+0,2	H7		±0,1	(-0,5° max)	±1,2	~	~	~	+0,02 -0,009
82M-3_5*_	8UM501-15-144												15					
	8UM501-25-144	144	64.3	9	30	105	30	95	48.1	6	9	28	25	20	19	75	32	19
	8UM501-45-144												45					

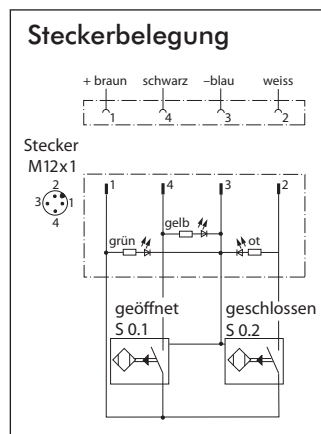
Modell	Bestell-Nr. für Set U-Spannarm, mittig	B2	B4	B9	B10	B11	B12	B26	D2	D3	L4	L5	L10	R1
					±0,02	±0,1	±0,2		H7	∅	∅	(-0,5° ±1,2 max.)		
82M-3_6*_	8UM 631-15-144											15		
	8UM 631-25-144	144	64,3	9	30	105	30	95	6	9	28	25	20	80
	8UM 631-45-144											45		
	8UM 631-75-204	204	82			165		107			30	75		

Anschlussbild für die elektrische Abfragung

Störungssichere Abfragung
beim Gleich- und Wechsel-
stromschweißen

Induktive Ausführung:

- **C8** Anschluss-Stecker M12x1, fest (Fabr. Turck)
- **D8** Anschluss-Stecker M12x1, fest (Fabr. Pepperl & Fuchs)

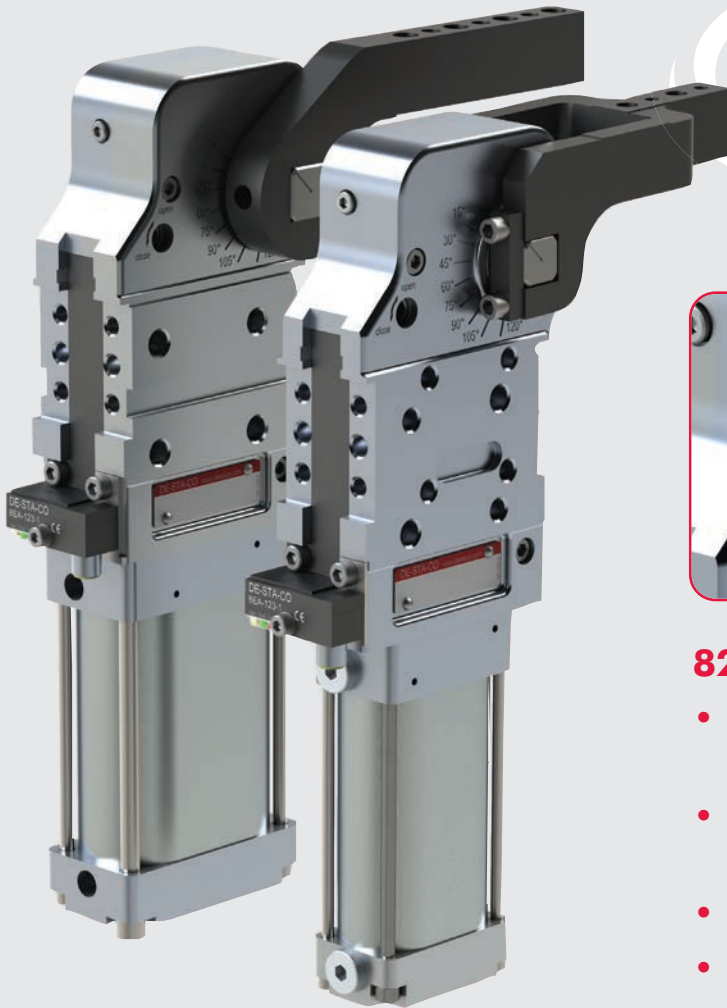


Ersatzteile

Bestell-Nr.	Beschreibung
8EA-111-1	Sensor für C8 Abfrage-System
8EA-129-1	Sensor für D8 Abfrage-System
8PW-127-1	50 mm Zylinder
8PW-128-1	63 mm Zylinder
8PW-036-2-00	Dichtungssatz für 50 mm Zylinder
8PW-037-2-00	Dichtungssatz für 63 mm Zylinder

82M-3 Serie Automationskraftspanner

Die neue **82M-3 Serie** ist ein globales Spannelement mit unterschiedlichen Befestigungs- und Wellenoptionen für EURO / NAAMS Standards, mit vor Ort einstellbaren Öffnungswinkeln, verschiedenen Zylinderdurchmessern und patentierter manueller Verriegelung und Notentriegelung.



NEU



82M-3 Eigenschaften

- Euro- und NAAMS-Optionen in einem Spanner
- Verfügbar in den Grössen 50mm und 63 mm
- Vor Ort einstellbarer Öffnungswinkel
- Patentierte Funktion: Manuelles Öffnen / Verriegeln des Spanners

Kontaktieren Sie uns für weitere Informationen: europe@destaco.com

Modell	Max. Haltemoment (Nm)	Max. Spannungsmoment bei 5 bar (Nm)	Kolben Ø (mm)	Gewicht (Kg)	Luftverbrauch per Doppelhub bei 5 bar (Liter)
82M-3 <u>5*</u>	800	270	50	3,3	1,1
82M-3 <u>6*</u>	1000	420	63	4,2	4,2



A DOVER COMPANY

Spanntechnik

- Größte Produktauswahl an Spanntechnik
- Hohe Standzeiten und Zuverlässigkeit
- Flexible Lösung für jede Anwendung
- Sonderausführungen für kundenspezifische Anforderungen

Automation

- Umfassendes Angebot an Komponenten zur Automatisierung
- Abgestimmte Produkte zur modularen Integration
- Höchste Präzision, Zuverlässigkeit und Leistung
- Weltweiter Vertrieb, Kundendienst und Support

DE-STA-CO – WELTWEIT

EUROPA

Deutschland

Tel: +49-6171-705-0

Customer Service: europe@destaco.com

Frankreich

Tel: +33-1-3996-5000

Customer Service: france@destaco.com

Großbritannien

Tel: +44-1902-797980

Customer Service: uk@destaco.com

Spanien

Tel: +34-936361680

Customer Service: spain@destaco.com

BENELUX

Tel: +31-297285332

Customer Service: benelux@destaco.com

ASIEN

Thailand

Tel: +66-2-326-0812

Customer Service: info@destaco.com

China

Tel: +86-21-60812888

Customer Service: china@destaco.com

India

Tel: +91-80-41123421-426

Customer Service: india@destaco.com

NORDAMERIKA

DE-STA-CO Headquarters

Auburn Hills, Michigan

Tel: 1.248.836.6700

Toll Free: 1.888.DESTACO

Marketing: marketing@destaco.com

Customer Service: customerservice@destaco.com

Charlevoix, Michigan

Tel: 1.888.DESTACO

Customer Service: customerservice@destaco.com

Wheeling, Illinois

Tel: 1.800.645.5207

Customer Service: camco@destaco.com

Red Wing, MN (Central Research Laboratories)

Tel: 651.385.2142

Customer Service: sales@centres.com

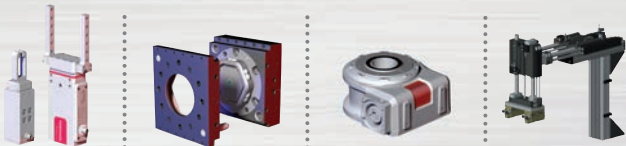
SÜDAMERIKA

Brasilien

Tel: 0800-124070

Customer Service: samerica@destaco.com

Ansprechpartner in Ihrer Nähe finden Sie auf
unserer Website www.destaco.com



A DOVER COMPANY

DE-STA-CO Europe GmbH

Hiroshimastraße 2

D-61440 Oberursel

GERMANY

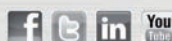
Telefon +49 (0) 6171-705-0

Telefax +49 (0) 6171-705-120

europe@destaco.com

www.destaco.com

© Copyright, 2012 DE-STA-CO. All rights for layout, photos and text rest with the publisher DE-STA-CO. All photomechanical or other reproductions only with our express permission. All sales are based on our terms and conditions of sale, delivery and payment.



DSC_82M3-B_0312_DE