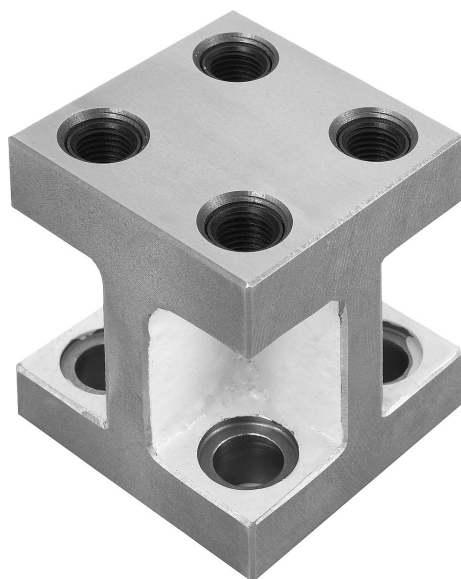


## Szürkeöntvény magassági blokkok, H alak, rövid kivitel

Termékleírás / Termékillustrációk



### Leírás

**Anyag:**  
GJL 300.

**Kivitel:**  
Támasztó- és felfogó felületek, köszörült.

### További információk:

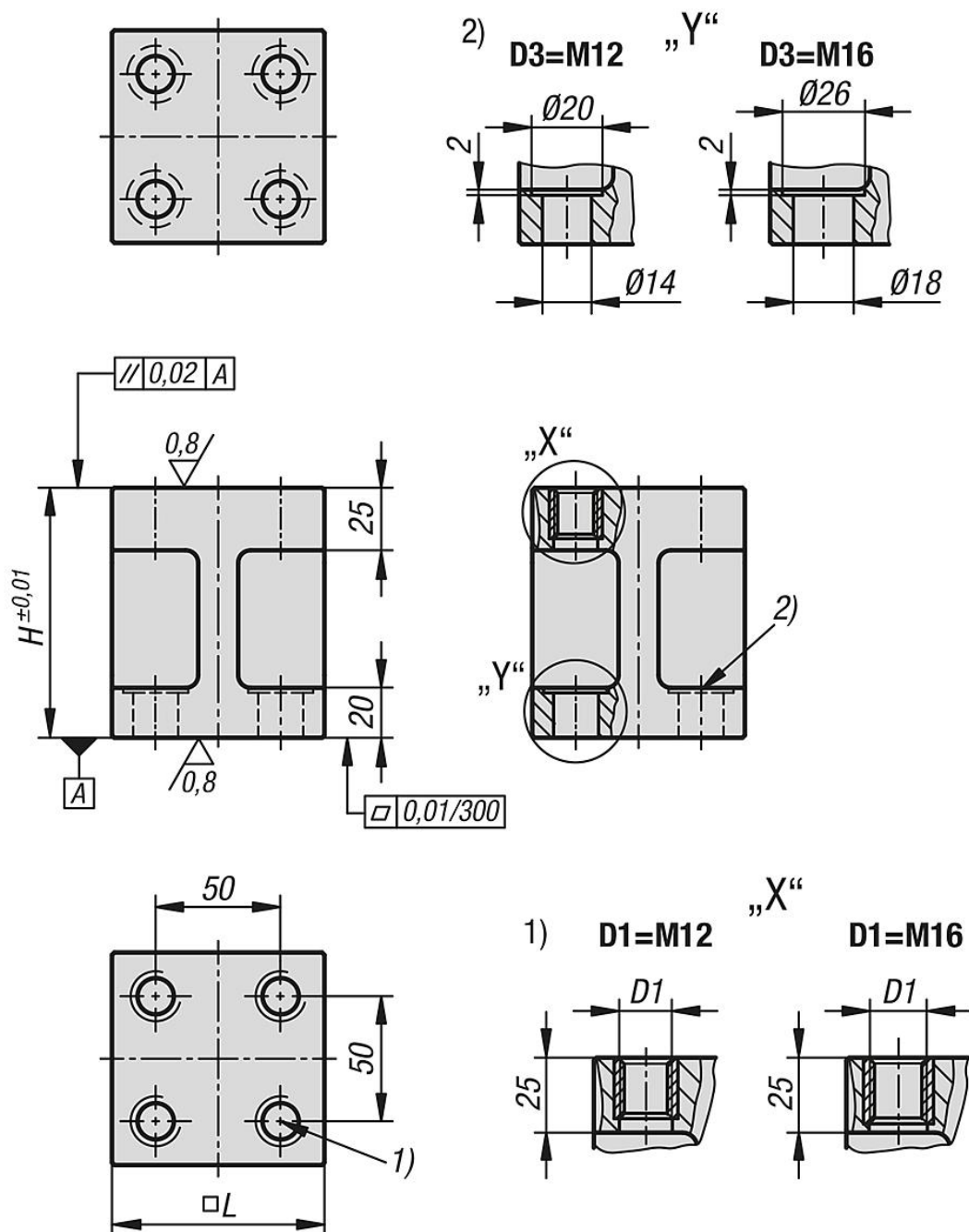
A magassági blokkokat készülékek moduláris felépítéséhez használják. Több magassági blokk is egymásra helyezhető. A legfelső magassági blokkra támasztóelemeket, befogóeszközöket és ütközőket szerelnek. A magassági blokkokat DIN 912 hengeres fejű csavarokkal rögzítik.

### Rajzi hivatkozás:

- 1) Menetes furat
- 2) Átmenő furat DIN 912 hengeres fejű csavarhoz

## Szürkeöntvény magassági blokkok, H alak, rövid kivitel

Rajzok



### Termékáttekintés

#### Szürkeöntvény magassági blokkok, H alak, rövid kivitel

Rendelési szám	D1	D3	H	L
K1536.21208585100	M12	M12	100	85
K1536.21208585125	M12	M12	125	85
K1536.21608585100	M16	M16	100	85
K1536.21608585125	M16	M16	125	85