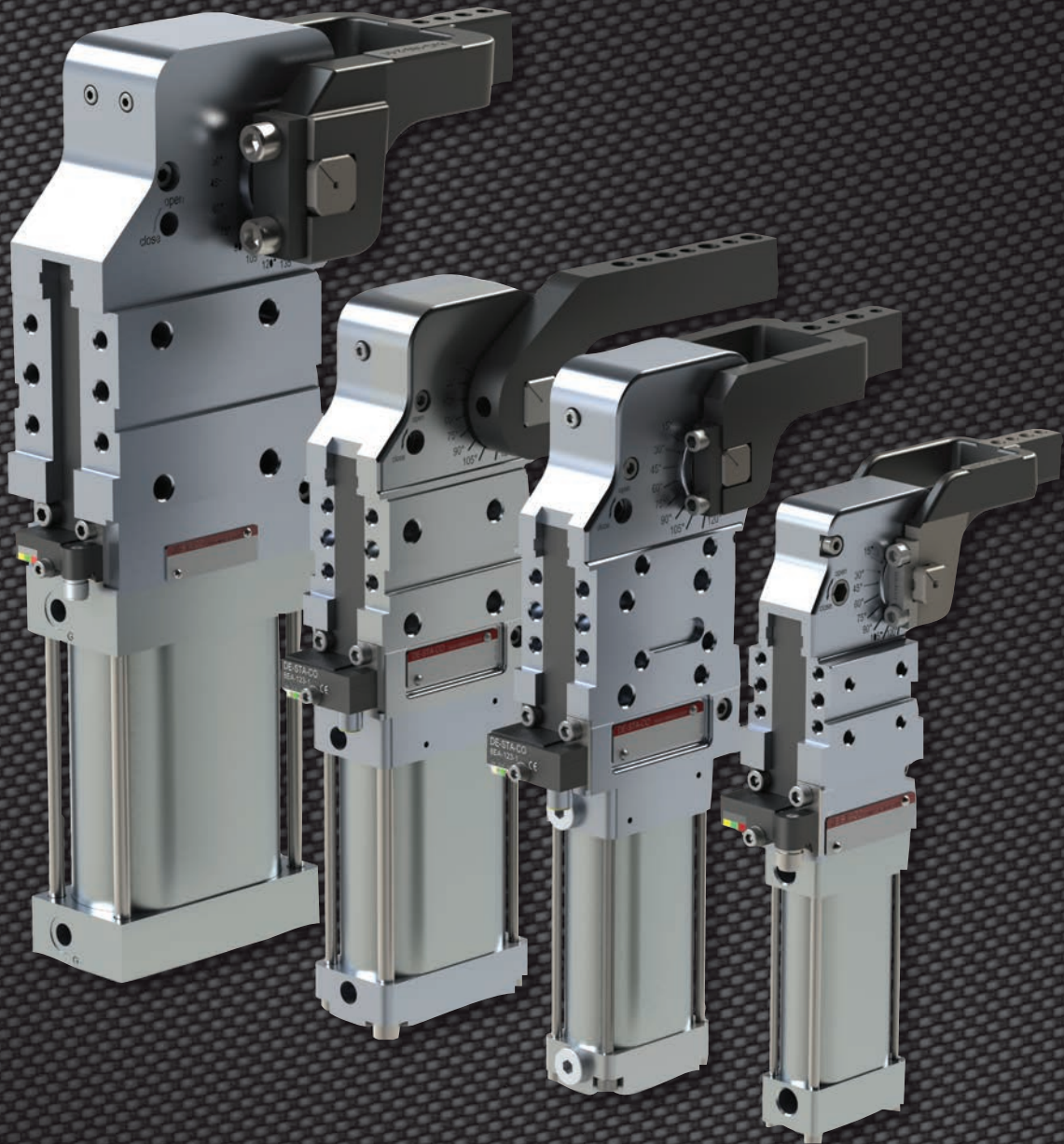


ONE WORLD. ONE CLAMP. YOUR WAY



82M-3 Pneumatische Kraftspanner

destaco.com
STAY Informed | STAY Connected | STAY Productive



A DOVER COMPANY

Serie 82M-3 Produktübersicht

Produktmerkmale:

- Modularer Aufbau
- Gekapseltes Aluminium-Gehäuse
- Unempfindlich gegen Verschmutzung
- Kniehebel-Mechanismus
- Manuelle Verriegelung/Entriegelung bei Druckabfall
- Einstellbarer Öffnungswinkel (ohne Zusatzteile)

Einsatz:

- Spannen, Halten, Greifen und Positionieren von Blechen und anderen Teilen, vorwiegend in Vorrichtungen und Handlingsystemen



Serie 82M-3
40 mm, 50mm, 63mm und 80 mm Modularer Automations-Kraftspanner



Mit Abtriebswellen für alle Spannarmvarianten (EURO und NAAMS)



Vor Ort einstellbarer Öffnungswinkel, hier mit induktiver Abfrragung



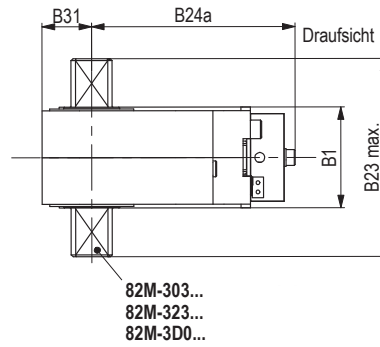
Manuelles Öffnen/Verriegeln des Spanners
Schutzrechte angemeldet

82M-3 Technische Informationen

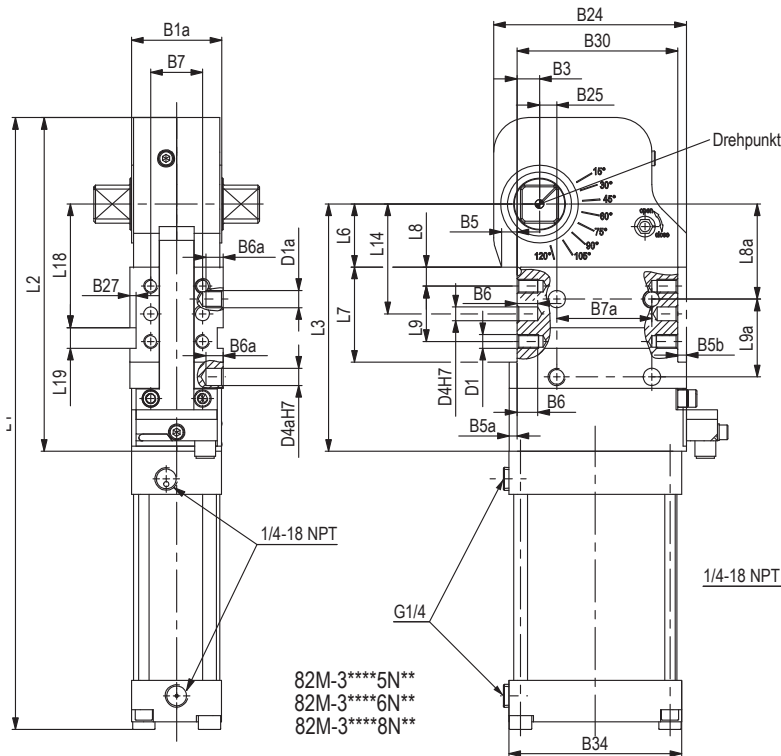
Modell		Haltemoment Max. Nm [lb ft]	Spannmoment bei 5 bar Nm [lb ft]	Max. Öffnungswinkel	Anbindungsmaße, seitlich	Abtriebswelle für Spannarmvariante	Zylinder Ø mm	Luftverbrauch pro Doppelhub bei 5 bar dm3 [ft3]	Gewicht kg [lbs]
Ohne Abfrragung	Mit induktiver Abfrragung Anschluss M12x1								
82M-303004000	82M-3030040C8	380 [280]	120 [89]	120°	35 x 25	U-Arm	40mm	0,9 [0.03]	2 [4.40]
82M-323004000	82M-3230040C8					Lateral, 16mm			
82M-303005000	82M-3030050C8	800 [590]	270 [199]	120°	45 x 45 and 50 x 45	U-Arm	50mm	1,1 [0.04]	3,3 [7.3]
82M-323005000	82M-3230050C8					Lateral, 21mm			
82M-303006300	82M-3030063C8	1000 [738]	420 [310]	120°	50 x 45	U-Arm	63mm	2,6 [0.09]	4,2 [9.2]
82M-323006N00	82M-323006NC8					Lateral, 21mm			
82M-3D0006G00	82M-3D0006GC8					Lateral, 26mm			
82M-323008000	82M-3230080C8	3000 [2214]	850 [625]	135°	70 x 75	Lateral, 32mm	80mm	6,0 [0.21]	9,2 [20.24]
82M-323008N00	82M-323008NC8								

Serie 82M-3 Abmessungen

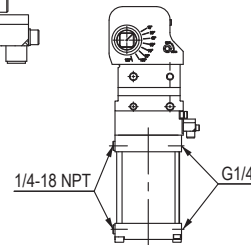
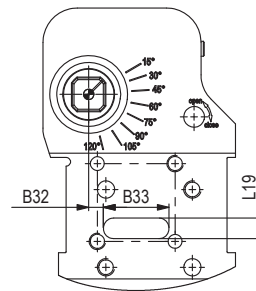
Modell	SW h9			
	Ø40	Ø50	Ø63	Ø80
82M-303				
82M-323	16	19	22	28
82M-3D0				



Modell	B23 Max.				L17			
	Ø40	Ø50	Ø63	Ø80	Ø40	Ø50	Ø63	Ø80
82M-303	54	72	78	--	9	12	12	--
82M-323	68	90	96	140	16	21	21	32
82M-3D0	--	--	106	--	--	--	26	--



EURO-Anbindung



82M-3****50**
82M-3****63**
82M-3****6G**
82M-3****80**

Druckluftversorgung, max. 6 bar
Betrieb mit ölfreier Luft erlaubt.
Anschlussdaten für Induktive Abfragung
siehe *KSED-8EA-***
Stecker und Kabel werden nicht mitgeliefert.
Informationen zu Spannarmen, siehe
separate Datenblätter.
Zum Vervollständigen der Modellnummer,
siehe Modellnummern-Schlüssel.

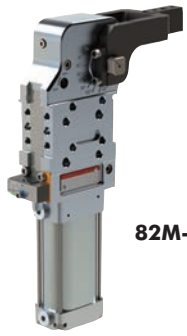
** Toleranz zwischen den Passtift-Bohrungen ± 0,02

Modell	Anschluss	B1 ±0,1	B1a	B3 ±0,1	B5	B5a	B5b	B6	B6a	B7 ¹⁾ ±0,1	B7a ¹⁾ ±0,1	B24	B24a	B25 ±0,1	B27	B30 ±0,1	B31	B32
82M-3****40**	G 1/4	50	36	--	3	3,5	5	10	10	35	35	84	89	12	3,5	60	19	--
82M-3****50**	G 1/4	48	48	13	9	4,5	5	12	10	30	50	111,5	109	10	3,5	93	26,5	8,5
82M-3****5N**	1/4-18 NPT	48	48	13	9	4,5	5	12	8	30	45	111,5	109	5	--	93	26,5	--
82M-3****63**	G 1/4	54	52	13	9	4,5	5	12	10	30	50	111,5	109	10	3,5	93	26,5	--
82M-3****6N**	1/4-18 NPT	54	52	13	9	4,5	5	12	10	30	55	111,5	109	10	3,5	93	26,5	--
82M-3****6G**	G 1/4	54	52	13	9	4,5	5	12	10	30	55	111,5	109	10	3,5	93	26,5	--
82M-3****80**	G 1/4	76	72	21	--	5	5	15	15	50	70	153	136	15	3,5	134	35	--
82M-3****8N**	1/4-18 NPT	76	72	21	--	5	5	15	15	50	70	153	136	15	3,5	134	35	--

Modell	B33	B34	D1	D1a	D4 H7	D4a H7	L1	L2	L3	L6 ±0,05	L7 +0,1	L8 ±0,1	L8a ±0,1	L9 ±0,1	L9a ±0,1	L14 ±0,1	L18 ±0,1	L19 N9
82M-3****40**	--	65	M6	M6	6	6	298	159	119	25	40	7,5	38,5	25	25	45	47	8
82M-3****50**	38	72	M8	M10	8	10	345	193	143	36,5	55	11	55	32	45	63,5	71,5	12
82M-3****5N**	--	72	M8	M8	8	8	345	193	143	36,5	55	11	40	32	45	63,5	--	--
82M-3****63**	--	100	M8	M10	8	10	354	193	143	36,5	55	11	55	32	45	63,5	71,5	12
82M-3****6N**	--	100	M8	M10	8	10	354	193	143	36,5	55	11	55	32	45	63,5	71,5	12
82M-3****6G**	--	100	M8	M10	8	10	354	193	143	36,5	55	11	55	32	45	63,5	71,5	12
82M-3****80**	--	134	M10	M12	8	12	455	260	190	50	80	15	65	50	75	90	96,5	12
82M-3****8N**	--	134	M10	M12	8	12	455	260	190	50	80	15	65	50	75	90	96,5	12

1) Tolerance of the distance between the dowel holes ±0,02

Serie 82M-3 Bestell-Nummernschlüssel, Ersatzteile



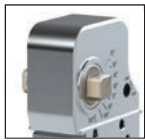
Grundmodell
82M-3 Automations-
kraftspanner



Handhebel
00 ohne Handhebel



Sensor
00 ohne Sensor
C8 mit Sensor
D8 mit Sensor
L8 mit Sensor



Antriebswelle
Größe 40
03 für U-Spannarm
(L17=9mm)
23 für seitl. Spannarm
(L17=16mm)

Für
U-Spannarm



Größe 50
03 für U-Spannarm (L17=12mm)
23 für seitl. Spannarm
(L17=21mm)

Für seitl.
Spannarm



Größe 63
03 für U-Spannarm (L17=12mm)
23 für seitl. Spannarm
(L17=21mm)
D0 für seitl. Spannarm
(L17=26mm)

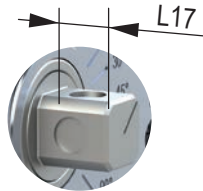
Für seitl.
Spannarm

Größe 80
23 für seitl. Spannarm
(L17=32mm)



Pneumatischer Zylinder

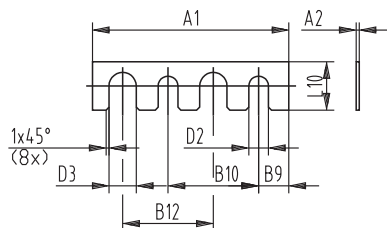
- 40 Ø40 Zylinder mit G1/4-Anschluss
- 50 Ø50 Zylinder mit G1/4, EURO + NAAMS-Anbindung
- 5N Ø50 Zylinder mit 1/4-18 NPT, EURO+NAAMS-Anbindung
- 63 Ø63 Zylinder mit G1/4, EURO-Anbindung
- 6G Ø63 Zylinder mit G1/4, NAAMS-Anbindung
- 6N Ø63 Zylinder mit 1/4-18 NPT, NAAMS-Anbindung
- 80 Ø80 Zylinder mit G1/4-Anschluss
- 8N Ø80 Zylinder mit 1/4-18 NPT-Anschluss



Ersatzteile

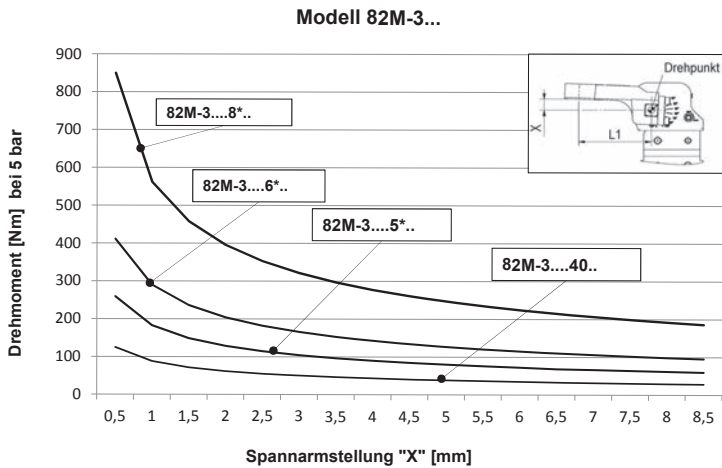
Bestell-Nr.:	Dichtungssatz für Zylinder	Zylinder	Abfrage Set		
			C8 Sensor	D8 Sensor	L8 Sensor
82M-3****4**	8PW-046-2-00	8PW-126-1	8EA-127-1	8EA-129-1	8EA-128-1
82M-3****5**	8PW-036-2-00	8PW-127-1	8EA-127-1	8EA-129-1	8EA-128-1
82M-3****6**	8PW-037-2-00	8PW-128-1	8EA-127-1	8EA-129-1	8EA-128-1
82M-3****8**	8PW-133-1-00	8PW-133-1	8EA-132-1	8EA-134-1	8EA-136-1

Abdeckplatten für Spannarm



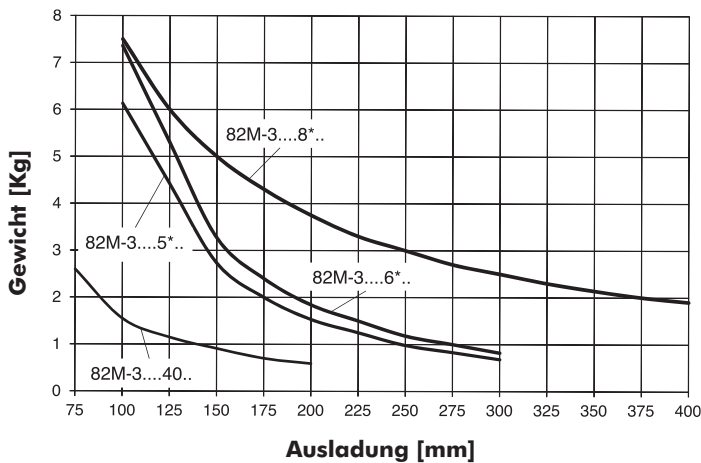
Modell	A1	A2	D2	D3	B9	B10	B12	L10
82ZB-SH4001	42	0,1	6,5	7	6	20	20	12
82ZB-SH4002		0,2						
82ZB-SH4005		0,5						
82ZB-SH4010		1,0						
82ZB-SH4020		2,0						
82ZB-SH4050	5,0							
82ZB-SH5001	65	0,1	6,5	9	10	30	30	16
82ZB-SH5002		0,2						
82ZB-SH5005		0,5						
82ZB-SH5010		1,0						
82ZB-SH5020		2,0						
82ZB-SH5050		5,0						

Spannkraftdiagramm bei 5 bar (72 psi)



82M-3...40.. L1=100mm
 82M-3...5*/6*.. L1=120mm
 82M-3...80.. L1=155mm

Maximale Druckstückgewichte

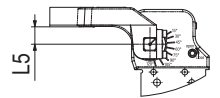


Achtung:

Alle Angaben beziehen sich auf einen Luftdruck von 6 bar und eine Öffnungs- bzw. Schließzeit von jeweils 1 Sekunde.

Bei einem Abstand von Drehpunkt zu Unterkante des Spannarms (L5) von mehr als 50mm, Werte wie folgt reduzieren:

82M-3**40.. reduzieren um 85%
 82M-3**50/63.. reduzieren um 60%
 82M-3**80.. reduzieren um 60%



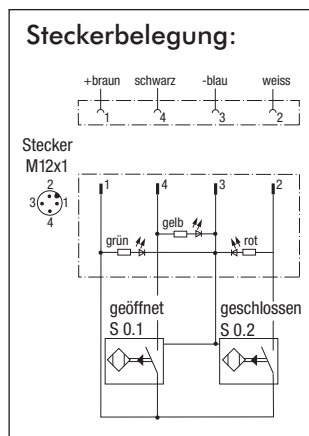
Gewicht des Armes muss einbezogen werden.

Anschlussbild für die elektrische Abfragung

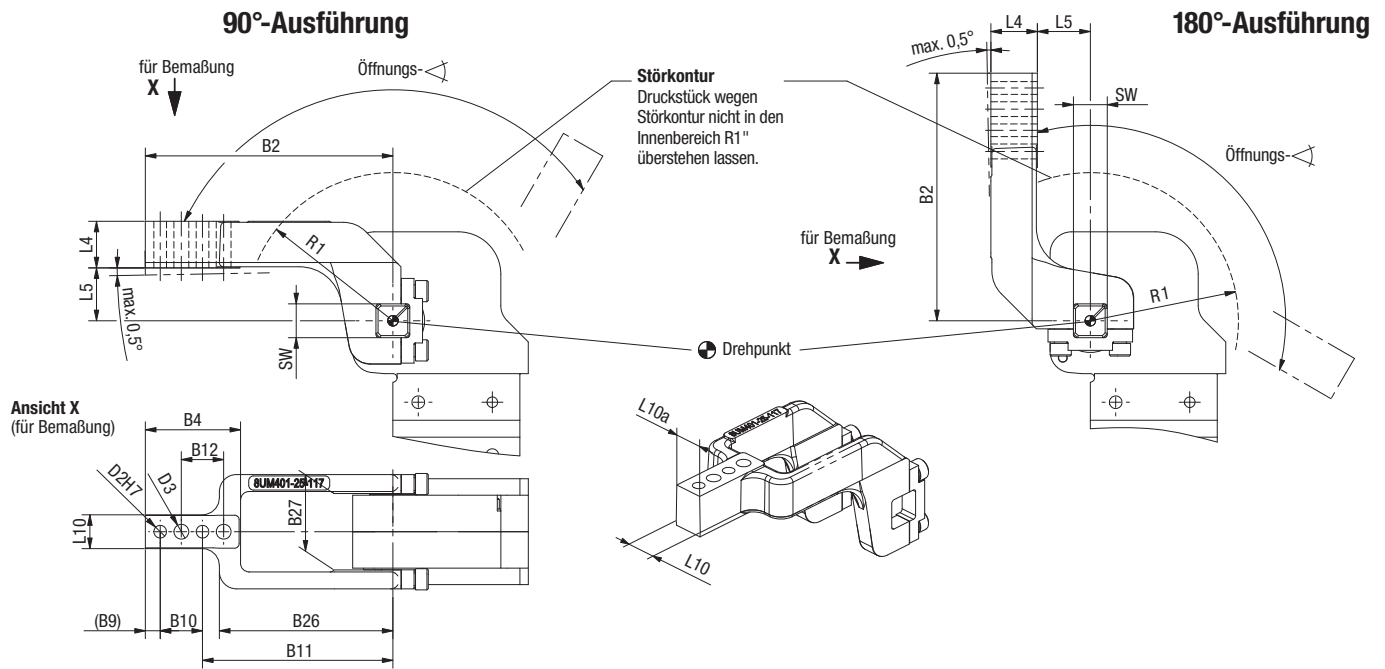
Störungssichere Abfragung beim Gleich- und Wechselstromschweißen

Induktive Ausführung:

- **C8** Anschluss-Stecker M12x1, parallel zum Zylinder
- **D8** Anschluss-Stecker M12x1, fest
- **L8** Anschluss-Stecker M12x1, parallel zum Zylinder (DE-STA-CO)



Serie 82M-3 U-Spannarml Mittig, Euro-Style

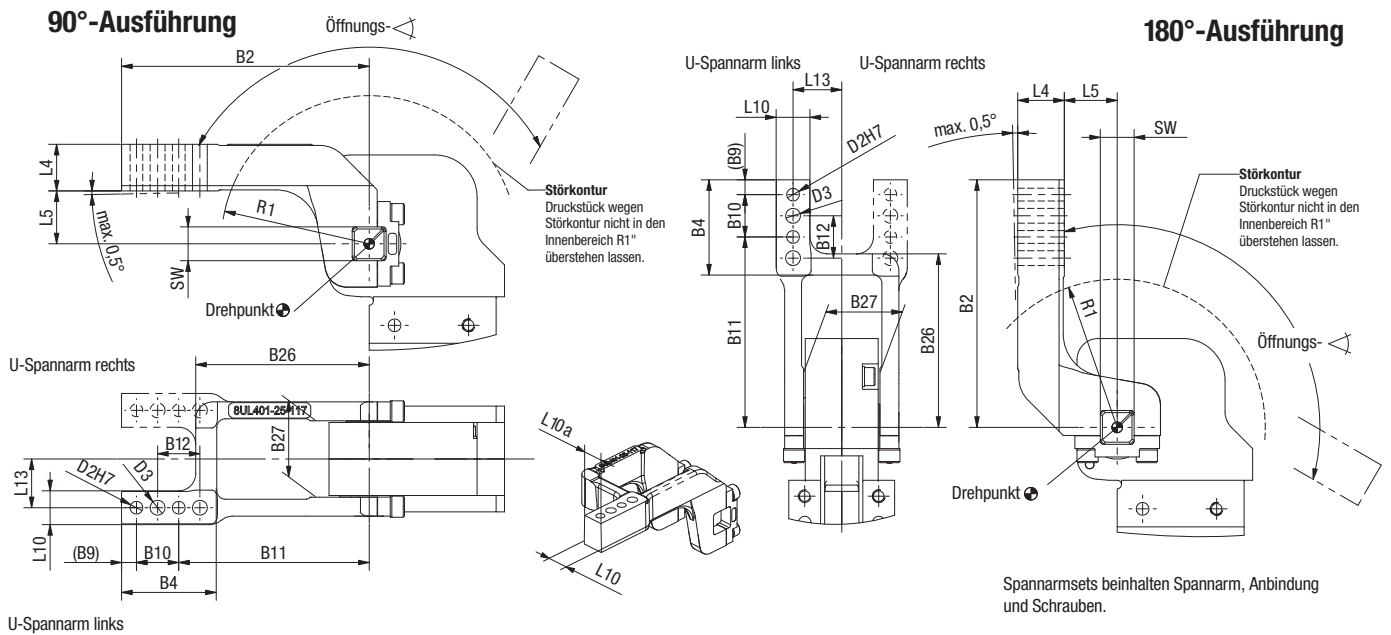


Spanner Modell-Nr.	Spannarm Modell-Nr.	Max. Öffnungswinkel 90°-Ausführung	Max. Öffnungswinkel, 180°-Ausführung	Gewicht	B2	B4	B9	B10 ±0,02	B11 +0,1	B12 ±0,2
82M-3****40**	■ 8UM401-00-117	120°	105°	0,44	117				90	
	■ 8UM401-15-117	120°	120°	0,47	117	45	7	20	90	20
	■ 8UM401-25-117	120°	120°	0,51	117				90	
	■ 8UM401-45-107	120°	120°	0,51	107				80	
82M-3****50** 82M-3****5N**	■ 8UM501-15-144	120°	105°	1,1						
	■ 8UM501-25-144	120°	105°	1,1	144	64	9	30	105	30
	■ 8UM501-45-144	120°	120°	1,1						
82M-3****63** 82M-3****6N** 82M-3****6C**	■ 8UM631-15-144	120°	105°	1,1	144	64,3			105	
	■ 8UM631-25-144	120°	120°	1,2	144	64,3			105	30
	■ 8UM631-45-144	120°	120°	1,3	144	64,3	9	30	105	
	■ 8UM631-75-204	120°	120°	1,7	204	82			165	
82M-3****80** 82M-3****8N**	■ 8JG-169-2-01	135°	105°	3,5	179				140	
	■ 8UM801-45-204	135°	135°	4,1	204	64,5	9	30	165	30

Spanner Modell-Nr.	Spannarm Modell-Nr.	B26	B27 +0,2	D2 H7	D3	L4 ±0,1	L5 (-0,5° Max)	L10 ±1,1	L10α	R1	SW J7	SW +0,02 -0,009
82M-3****40**	■ 8UM401-00-117	82					0					
	■ 8UM401-15-117	82	36,1	6	7	22	15	16	15	70	16	--
	■ 8UM401-25-117	82					25					
	■ 8UM401-45-107	72					45					
82M-3****50** 82M-3****5N**	■ 8UM501-15-144						15					
	■ 8UM501-25-144	95	48,1	6	9	28	25	20	19	75	--	19
	■ 8UM501-45-144						45					
82M-3****63** 82M-3****6N** 82M-3****6C**	■ 8UM631-15-144	95					15					
	■ 8UM631-25-144	95					25					
	■ 8UM631-45-144	95	54,1	6	9	28	25	20	19	80	--	22
	■ 8UM631-75-204	107					75					
82M-3****80** 82M-3****8N**	■ 8JG-169-2-01	129					20					
	■ 8UM801-45-204	154	76,1	6	9	35	45	25	23,7	108	28	--

■ Üblich in Europa

Serie 82M-3 U-Spannarmlinks und Rechts, Euro-Style



Spannarmsets beinhalten Spannarml, Anbindung und Schrauben.

Spanner Modell-Nr.	Spannarml Modell-Nr.		Max. Öffnungswinkel 90°-Ausführung	Max. Öffnungswinkel 180°-Ausführung	Gewicht	B2	B4	B9	B10 ±0,02	B11 +0,1	B12 ±0,2
	U-Spannarml, links	U-Spannarml, rechts									
82M-3****40**	8UL401-00-117	8UR401-00-117	120°	105°	0,40	117				90	
	8UL401-15-117	8UR401-15-117	120°	120°	0,43	117	45	7	20	90	20
	8UL401-25-117	8UR401-25-117	120°	120°	0,47	117				90	
	8UL401-45-107	8UR401-45-107	120°	120°	0,48	107				80	
82M-3****50** 82M-3****5N**	8UL501-15-144	8UR501-15-144	120°	105°	1,1						
	8UL501-25-144	8UR501-25-144	120°	105°	1,2	144	64,3	9	30	105	30
	8UL501-45-144	8UR501-45-144	120°	120°	1,2						
82M-3****63** 82M-3****6N** 82M-3****6G**	8UL631-15-144	8UR631-15-144	120°	105°	1,2		64,3			105	
	8UL631-25-144	8UR631-25-144	120°	120°	1,2	144	64,3		30	105	30
	8UL631-45-144	8UR631-45-144	120°	120°	1,3		64,3	9		105	
	8UL631-75-204	8UR631-75-204	120°	120°	1,9	204	82			165	

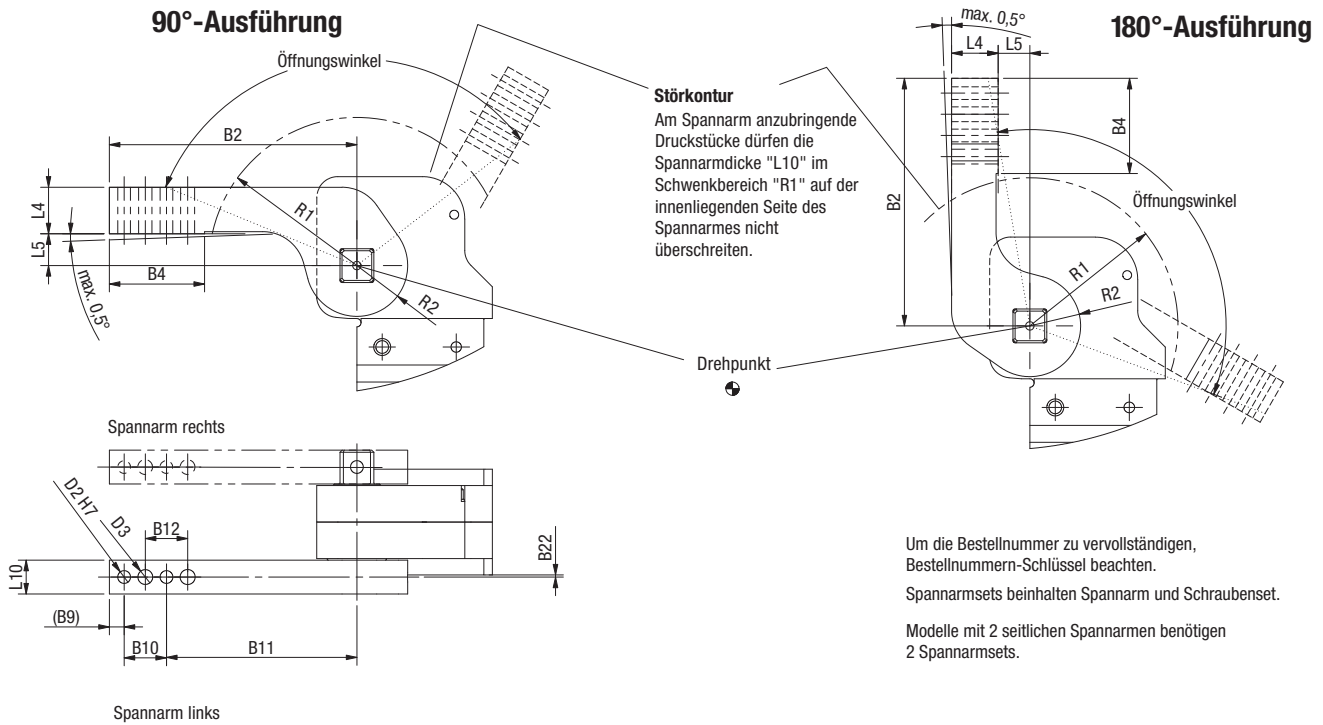
Spanner Modell-Nr.	Spannarml Modell-Nr.		B26	B27 +0,2	D2 H7	D3	L4 ±0,1	L5 (-0,5° Max)	L10 ±1,1	L10a	L13 ±0,1	R1	SW J7	SW +0,02 -0,009
	U-Spannarml, links	U-Spannarml, rechts												
82M-3****40**	8UL401-00-117	8UR401-00-117	82					0						
	8UL401-15-117	8UR401-15-117	82	36,1	6	7	22	15	16	15	23	70	16	--
	8UL401-25-117	8UR401-25-117	82					25						
	8UL401-45-117	8UR401-45-117	72					45						
82M-3****50** 82M-3****5N**	8UL501-15-144	8UR501-15-144						15						
	8UL501-25-144	8UR501-25-144	95	48,1	6	9	28	25	20	19	34	75	--	19
	8UL501-45-144	8UR501-45-144						45						
82M-3****63** 82M-3****6N** 82M-3****6G**	8UL631-15-144	8UR631-15-144	95				28	15						
	8UL631-25-144	8UR631-25-144	95				28	25						
	8UL631-45-144	8UR631-45-144	95	54,1	6	9	28	45	20	19	37	80	--	22
	8UL631-75-204	8UR631-75-204	119				30	75						

■ Üblich in Europa

Bitte bei Bestellung beachten:

- U-Spannarml, links 90°-Ausführung = **8UL*****
- U-Spannarml, rechts 90°-Ausführung = **8UR*****
- U-Spannarml, links 180°-Ausführung = **8UR*****
- U-Spannarml, rechts 180°-Ausführung = **8UL*****

Serie 82M-3 Seitlicher Spannarm, Euro-Style



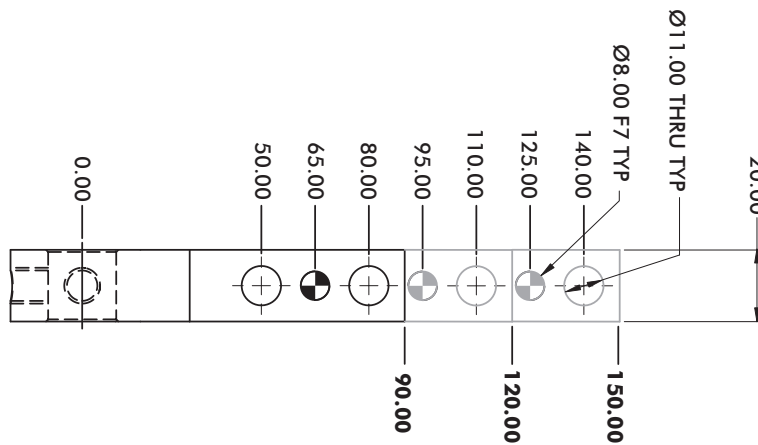
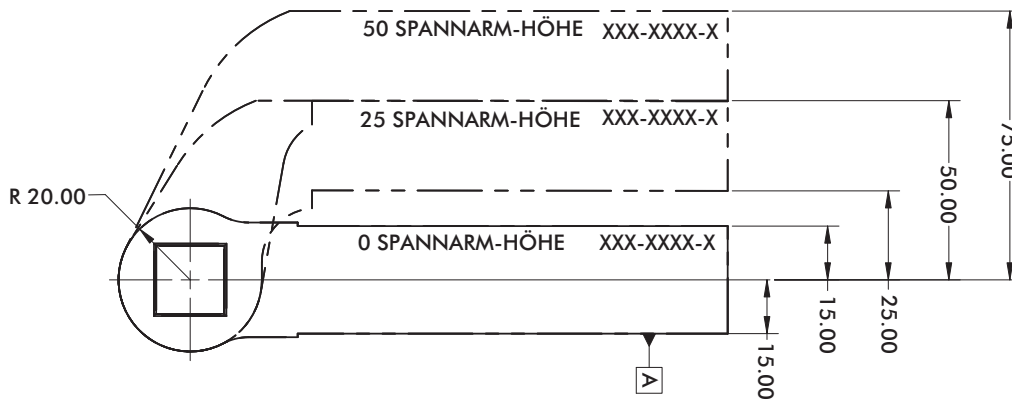
Um die Bestellnummer zu vervollständigen, Bestellnummern-Schlüssel beachten.
Spannarmsets beinhalten Spannarm und Schraubenset.
Modelle mit 2 seitlichen Spannarmen benötigen 2 Spannarmsets.

Spanner Modell-Nr.	Spannarm Modell-Nr.	Max. Öffnungswinkel 90°-Ausführung	Max. Öffnungswinkel 180°-Ausführung	Gewicht	B2	B4	B9	B10 ±0,02	B11 +0,1
82M-3****40**	8S401-15-117	120°	120°	0,5	117	45	7	20	90
82M-3****50**	8JG-070-1-01	120°	120°	0,9	144	74	9	30	105
82M-3****5N**	8S501-25-144	120°	120°	1,0	144	74	9	30	105
82M-3****63**	8JG-080-1-01	120°	120°	0,9	144	74	9	30	105
82M-3****6N**	8S631-25-144	120°	120°	1,0	144	74	9	30	105
82M-3****6G**	8S631-75-204	120°	120°	1,5	204	78	9	30	165
82M-3****80**	8JG-1179-1-01	135°	135°	2,1	179	74	9	30	140
82M-3****8N**	8S801-45-204	135°	135°	2,1	204	78	9	30	165

Spanner Modell-Nr.	Spannarm Modell-Nr.	B12 ±0,2	B22	D2 H7	D3	L4 ±0,1	L5 (-0,5° Max)	L10	R1	R2	SW H8
82M-3****40**	8S401-15-117	20	1	6	7	22	15	16	70	24	16
82M-3****50**	8JG-070-1-01	30	10	6	9	28	15	20	75	28	19
82M-3****5N**	8S501-25-144						25				
82M-3****63**	8JG-080-1-01	30	10	6	9	28	15	20	80	28	22
82M-3****6N**	8S631-25-144						25				
82M-3****6G**	8S631-75-204						30				
82M-3****80**	8JG-1179-1-01	30	16	6	9	35	20	30	108	35	28
82M-3****8N**	8S801-45-204						45				

■ Üblich in Europa

Serie 82M-3 Seitliche Spannarme, NAAMS-Style, 50mm



90mm [3.54"] Spannarm-Länge

Serie	Spannarm-Variante	Modell
50 Spannarm-Höhe	▲ • 226	B8JG-1226-1
25 Spannarm-Höhe	▲ • 216	B8JG-1216-1
0 Spannarm-Höhe	▲ • 206	B8JG-1206-1

120mm [4.72"] Spannarm-Länge

Serie	Spannarm-Variante	Modell
50 Spannarm-Höhe	▲ • 227	B8JG-1227-1
25 Spannarm-Höhe	▲ • 217	B8JG-1217-1
0 Spannarm-Höhe	▲ • 207	B8JG-1207-1

150mm [5.90"] Spannarm-Länge

Serie	Spannarm-Variante	Modell
50 Spannarm-Höhe	▲ • 228	B8JG-1228-1
25 Spannarm-Höhe	▲ • 218	B8JG-1218-1
0 Spannarm-Höhe	▲ • 208	B8JG-1208-1

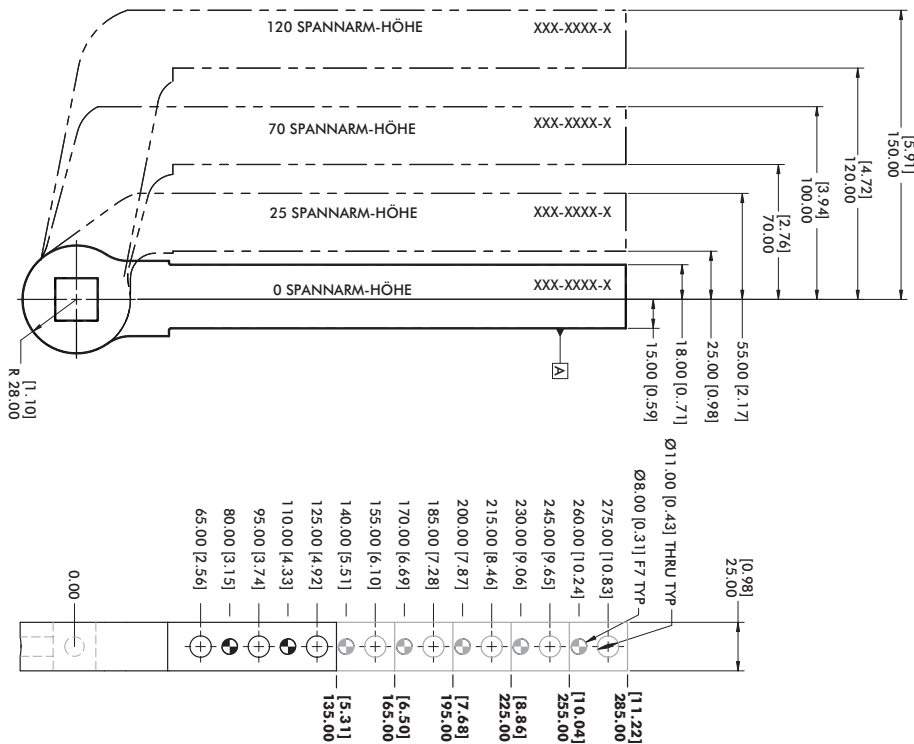
▲ Üblich in Nord-Amerika (•) STANDARD-ARM

Maximaler Öffnungswinkel



Spannarm-Variante	90A	90B	18A	18B	27A	27B
206 - 208	120°	120°	90°	90°	N/A	N/A
216 - 218	120°	N/A	30°	120°	N/A	30°
226 - 228	120°	N/A	N/A	120°	N/A	60°

Serie **82M-3** Seitliche Spannarme, NAAMS-Style, 63mm



135mm [5.31"] Spannarm-Länge

Serie	Spannarm-Variante	Modell
120 Spannarm-Höhe	▲ • 043	B8JG-1043-1
70 Spannarm-Höhe	▲ • 031	B8JG-1031-1
25 Spannarm-Höhe	▲ • 019	B8JG-1019-1
0 Spannarm-Höhe	▲ • 007	B8JG-1007-1

165mm [6.50"] Spannarm-Länge

Serie	Spannarm-Variante	Modell
120 Spannarm-Höhe	▲ ⓘ 044	B8JG-1044-1
70 Spannarm-Höhe	▲ • 032	B8JG-1032-1
25 Spannarm-Höhe	▲ • 020	B8JG-1020-1
0 Spannarm-Höhe	▲ • 008	B8JG-1008-1

195mm [7.68"] Spannarm-Länge

Serie	Spannarm-Variante	Modell
120 Spannarm-Höhe	▲ ⓘ 045	B8JG-1045-1
70 Spannarm-Höhe	▲ • 033	B8JG-1033-1
25 Spannarm-Höhe	▲ ⓘ 021	B8JG-1021-1
0 Spannarm-Höhe	▲ • 009	B8JG-1009-1

225mm [8.86"] Spannarm-Länge

Serie	Spannarm-Variante	Modell
120 Spannarm-Höhe	▲ ⓘ 046	B8JG-1046-1
70 Spannarm-Höhe	▲ • 034	B8JG-1034-1
25 Spannarm-Höhe	▲ ⓘ 022	B8JG-1022-1
0 Spannarm-Höhe	▲ ⓘ 010	B8JG-1010-1

255mm [10.04"] Spannarm-Länge

Serie	Spannarm-Variante	Modell
120 Spannarm-Höhe	▲ ⓘ 047	B8JG-1047-1
70 Spannarm-Höhe	▲ • 035	B8JG-1035-1
25 Spannarm-Höhe	▲ ⓘ 023	B8JG-1023-1
0 Spannarm-Höhe	▲ ⓘ 011	B8JG-1011-1

285mm [11.22"] Spannarm-Länge

Serie	Spannarm-Variante	Modell
120 Spannarm-Höhe	▲ ⓘ 048	B8JG-1048-1
70 Spannarm-Höhe	▲ ⓘ 036	B8JG-1036-1
25 Spannarm-Höhe	▲ ⓘ 024	B8JG-1024-1
0 Spannarm-Höhe	▲ ⓘ 012	B8JG-1012-1

▲ Üblich in Nordamerika

(•) STANDARD-ARM

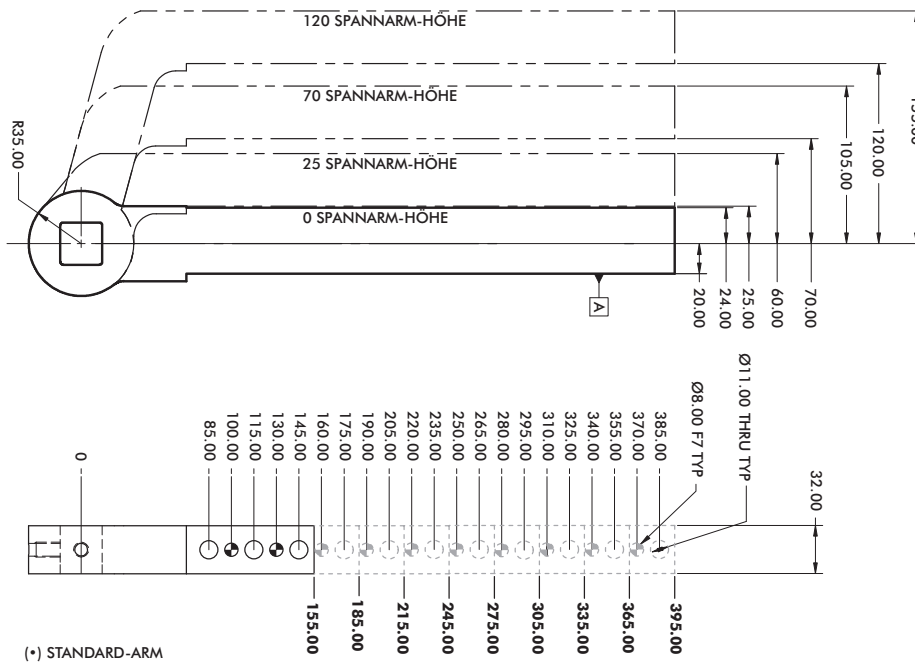
ⓘ KEIN STANDARD-ARM (längere Lieferzeiten)

Maximaler Öffnungswinkel



Spannarm-Variante	90A	90B	18A	18B	27A	27B
007 - 012	120°	120°	90°	90°	N/A	N/A
019 - 024	105°	N/A	45°	120°	N/A	30°
031 - 036	105°	N/A	N/A	120°	N/A	60°
043 - 048	105°	120°	120°	120°	N/A	75°

Serie 82M-3 Seitliche Spannarme, NAAMS-Style, 80mm



155mm [4.53"] Spannarm-Länge

Serie	Spannarm-Variante	Modell
120 Spannarm-Höhe	▲ ⓘ 170	B8JG-1170-1
70 Spannarm-Höhe	▲ • 150	B8JG-1150-1
25 Spannarm-Höhe	▲ ⓘ 130	B8JG-1130-1
0 Spannarm-Höhe	▲ ⓘ 110	B8JG-1110-1

185mm [7.28"] Spannarm-Länge

Serie	Spannarm-Variante	Modell
120 Spannarm-Höhe	▲ ⓘ 171	B8JG-1171-1
70 Spannarm-Höhe	▲ ⓘ 151	B8JG-1151-1
25 Spannarm-Höhe	▲ ⓘ 131	B8JG-1131-1
0 Spannarm-Höhe	▲ ⓘ 111	B8JG-1111-1

215mm [8.46"] Spannarm-Länge

Serie	Spannarm-Variante	Modell
120 Spannarm-Höhe	▲ ⓘ 172	B8JG-1172-1
70 Spannarm-Höhe	▲ ⓘ 152	B8JG-1152-1
25 Spannarm-Höhe	▲ ⓘ 132	B8JG-1132-1
0 Spannarm-Höhe	▲ • 112	B8JG-1112-1

245mm [9.65"] Spannarm-Länge

Serie	Spannarm-Variante	Modell
120 Spannarm-Höhe	▲ ⓘ 173	B8JG-1173-1
70 Spannarm-Höhe	▲ ⓘ 153	B8JG-1153-1
25 Spannarm-Höhe	▲ ⓘ 133	B8JG-1133-1
0 Spannarm-Höhe	▲ ⓘ 113	B8JG-1113-1

275mm [10.83"] Spannarm-Länge

Serie	Spannarm-Variante	Modell
120 Spannarm-Höhe	▲ ⓘ 174	B8JG-1174-1
70 Spannarm-Höhe	▲ ⓘ 154	B8JG-1154-1
25 Spannarm-Höhe	▲ • 134	B8JG-1134-1
0 Spannarm-Höhe	▲ ⓘ 114	B8JG-1114-1

305mm [12.00"] Spannarm-Länge

Serie	Spannarm-Variante	Modell
120 Spannarm-Höhe	▲ ⓘ 175	B8JG-1175-1
70 Spannarm-Höhe	▲ • 155	B8JG-1155-1
25 Spannarm-Höhe	▲ ⓘ 135	B8JG-1135-1
0 Spannarm-Höhe	▲ ⓘ 115	B8JG-1115-1

335mm [13.19"] Spannarm-Länge

Serie	Spannarm-Variante	Modell
120 Spannarm-Höhe	▲ ⓘ 176	B8JG-1176-1
70 Spannarm-Höhe	▲ ⓘ 156	B8JG-1156-1
25 Spannarm-Höhe	▲ ⓘ 136	B8JG-1136-1
0 Spannarm-Höhe	▲ ⓘ 116	B8JG-1116-1

365mm [14.37"] Spannarm-Länge

Serie	Spannarm-Variante	Modell
120 Spannarm-Höhe	▲ ⓘ 177	B8JG-1177-1
70 Spannarm-Höhe	▲ ⓘ 157	B8JG-1157-1
25 Spannarm-Höhe	▲ ⓘ 137	B8JG-1137-1
0 Spannarm-Höhe	▲ ⓘ 117	B8JG-1117-1

395mm [15.55"] Spannarm-Länge

Serie	Spannarm-Variante	Modell
120 Spannarm-Höhe	▲ ⓘ 178	B8JG-1178-1
70 Spannarm-Höhe	▲ • 158	B8JG-1158-1
25 Spannarm-Höhe	▲ ⓘ 138	B8JG-1138-1
0 Spannarm-Höhe	▲ • 118	B8JG-1118-1

▲ Üblich in Nordamerika

(*) STANDARD-ARM

ⓘ KEIN STANDARD-ARM (längere Lieferzeiten)

Maximaler Öffnungswinkel



Spannarm-Variante	90A	90B	18A	18B	27A	27B
100 - 118	135°	135°	105°	105°	N/A	N/A
120 - 138	135°	N/A	60°	120°	N/A	30°
140 - 158	120°	N/A	30°	135°	N/A	45°
160 - 178	105°	N/A	N/A	135°	N/A	75°



A DOVER COMPANY

Spanntechnik

- Größte Produktauswahl an Spanntechnik
- Hohe Standzeiten und Zuverlässigkeit
- Flexible Lösung für jede Anwendung
- Sonderausführungen für kundenspezifische Anforderungen

Automation

- Umfassendes Angebot an Komponenten zur Automatisierung
- Abgestimmte Produkte zur modularen Integration
- Höchste Präzision, Zuverlässigkeit und Leistung
- Weltweiter Vertrieb, Kundendienst und Support

DE-STA-CO – WELTWEIT

EUROPA

Deutschland

Tel: +49-6171-705-0

Customer Service: europe@destaco.com

Frankreich

Tel: +33-1-3996-5000

Customer Service: france@destaco.com

Großbritannien

Tel: +44-1902-797980

Customer Service: uk@destaco.com

Spanien

Tel: +34-936361680

Customer Service: spain@destaco.com

BENELUX

Tel: +31-297285332

Customer Service: benelux@destaco.com

ASIEN

Thailand

Tel: +66-2-326-0812

Customer Service: info@destaco.com

China

Tel: +86-21-60812888

Customer Service: china@destaco.com

India

Tel: +91-80-41123421-426

Customer Service: india@destaco.com

NORDAMERIKA

DE-STA-CO Headquarters

Auburn Hills, Michigan

Tel: 1.248.836.6700

Toll Free: 1.888.DESTACO

Marketing: marketing@destaco.com

Customer Service: customerservice@destaco.com

Charlevoix, Michigan

Tel: 1.888.DESTACO

Customer Service: customerservice@destaco.com

Wheeling, Illinois

Tel: 1.800.645.5207

Customer Service: camco@destaco.com

Red Wing, MN (Central Research Laboratories)

Tel: 651.385.2142

Customer Service: sales@centres.com

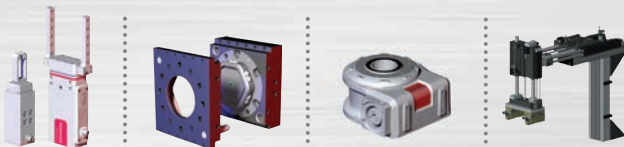
SÜDAMERIKA

Brasilien

Tel: 0800-124070

Customer Service: samerica@destaco.com

Ansprechpartner in Ihrer Nähe finden Sie auf
unserer Website www.destaco.com



A DOVER COMPANY

DE-STA-CO Europe GmbH

Hiroshimastraße 2

D-61440 Oberursel

GERMANY

Telefon +49 (0) 6171-705-0

Telefax +49 (0) 6171-705-120

europe@destaco.com

www.destaco.com

© Copyright, 2012 DE-STA-CO. All rights for layout, photos and text rest with the publisher DE-STA-CO. All photomechanical or other reproductions only with our express permission. All sales are based on our terms and conditions of sale, delivery and payment.



DSC_82M3-C_0712_DE