

K1164_J

Önbeálló, magától visszatérő támaszok, J alak, press fit, lelapolt golyó, bordázott

Termékleírás / Termékillesztrációk



Leírás

Anyag:

Nemesacél golyó, acél golyófészek.

Kivitel:

Foszfátzott golyó, edzett golyófészek.

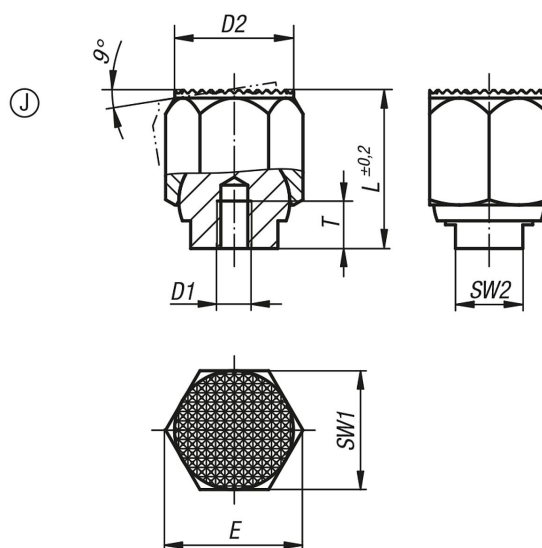
További információk:

Az önbeálló támaszok ütközőként, támaszként és nyomódarabként használhatók a készülékgyártásban.

A felfekvő felület a tehermentesítést követően ismét beáll a kiindulási pozícióba.

Elfordulás ellen biztosított golyó.

Rajzok



Termékáttekintés