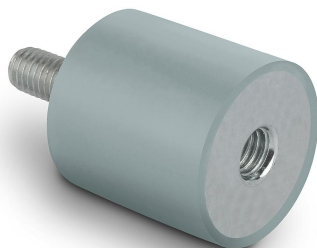


Gumiütköző nemesacél, B típus

Termékleírás / Termékillesztrációk



Leírás

Alapanyag:

Nemesacél fémalkatrészek 1.4401

Elasztomer természetes kaucsuk, közepes keménységű 55° Shore A, szürke.

Kivitel:

Nemesacél, fémtiszta.

További információk:

A gumiütközők az rugalmas ütközők széles körben elterjedt szerkezeti elemei. Megtalálhatók például berendezések, motorok, kompresszorok, szivattyúk és vizsgálógépek rögzítésében.

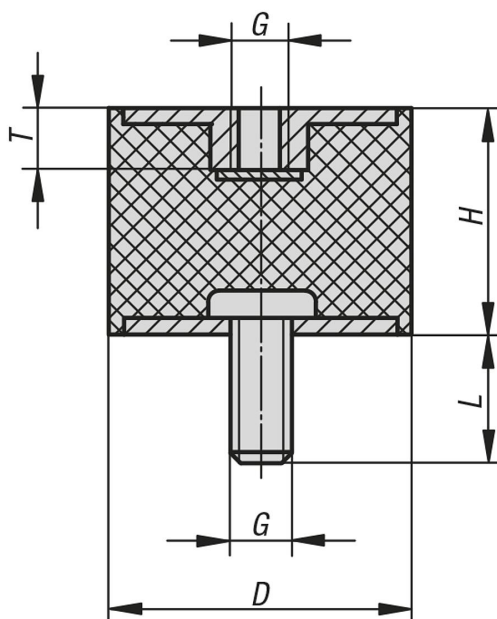
Hőmérséklet-tartomány:

-30 °C és +80 °C között.

Kérésre:

Acél vagy nemesacél fémalkatrészek 1.4301.

Rajzok



Termékáttekintés

Gumipuffer nemesacél, B típus

Rendelési szám	Anyag alaptest	Alaptest színe	D	H	G	L	T	Rugómerevség N/mm	Terhelés N
K1321.00800855	Nemesacél	szürke	8	8	-	6	3	35	17
K1321.01001055	Nemesacél	szürke	10	10	-	10	4	75	75
K1321.01001555	Nemesacél	szürke	10	15	-	10	4	50	60
K1321.01501055	Nemesacél	szürke	15	10	-	10	4	130	130
K1321.01501555	Nemesacél	szürke	15	15	-	10	4	100	120

Gumiützköző nemesacél, B típus

Termékáttekintés

Rendelési szám	Anyag alaptest	Alaptest színe	D	H	G	L	T	Rugómerevség N/mm	Terhelés N
K1321.02001555	Nemesacél	szürke	20	15	-	18	5	325	390
K1321.02002055	Nemesacél	szürke	20	20	-	18	5	130	260
K1321.02002555	Nemesacél	szürke	20	25	-	18	5	95	210
K1321.02501555	Nemesacél	szürke	25	15	-	18	5	333	399
K1321.02502055	Nemesacél	szürke	25	20	-	18	5	195	410
K1321.02502555	Nemesacél	szürke	25	25	-	18	5	117	257
K1321.02503055	Nemesacél	szürke	25	30	-	18	5	100	300
K1321.03001555	Nemesacél	szürke	30	15	-	23	7	590	708
K1321.03002055	Nemesacél	szürke	30	20	-	23	7	280	560
K1321.03002555	Nemesacél	szürke	30	25	-	23	7	180	396
K1321.03003055	Nemesacél	szürke	30	30	-	23	7	168	504
K1321.03004055	Nemesacél	szürke	30	40	-	23	7	88	308
K1321.04002055	Nemesacél	szürke	40	20	-	23	7	700	840
K1321.04003055	Nemesacél	szürke	40	30	-	23	7	273	820
K1321.04004055	Nemesacél	szürke	40	40	-	23	7	189	660
K1321.05002055	Nemesacél	szürke	50	20	-	28	8	1471	2500
K1321.05002555	Nemesacél	szürke	50	25	-	28	8	630	1386
K1321.05003055	Nemesacél	szürke	50	30	-	28	8	545	1635
K1321.05004055	Nemesacél	szürke	50	40	-	28	8	310	1116
K1321.05005055	Nemesacél	szürke	50	50	-	28	8	180	900
K1321.06004055	Nemesacél	szürke	60	40	-	28	8	500	1750
K1321.07004555	Nemesacél	szürke	70	45	-	28	8	600	2400
K1321.07502555	Nemesacél	szürke	75	25	-	37	10	2440	3660
K1321.07504055	Nemesacél	szürke	75	40	-	37	10	700	2450
K1321.07505055	Nemesacél	szürke	75	50	-	37	10	520	2600
K1321.07505555	Nemesacél	szürke	75	55	-	37	10	396	2178