

K1244



Acél gyorszorítók, függőleges vízszintes talppal és rögzített nyomóorsóval

Termékleírás / Termékillusztációk



Leírás

Anyag:

Acél.

Kivitel:

Horganyzott acél.

Olajálló műanyag fogantyú.

További információk:

K1244.00800 kivitel esetén neoprén nyomódarab mellékelve.

Tartozékok:

K0688

K0689

K0690

K0101

K1442

K0102

K0103

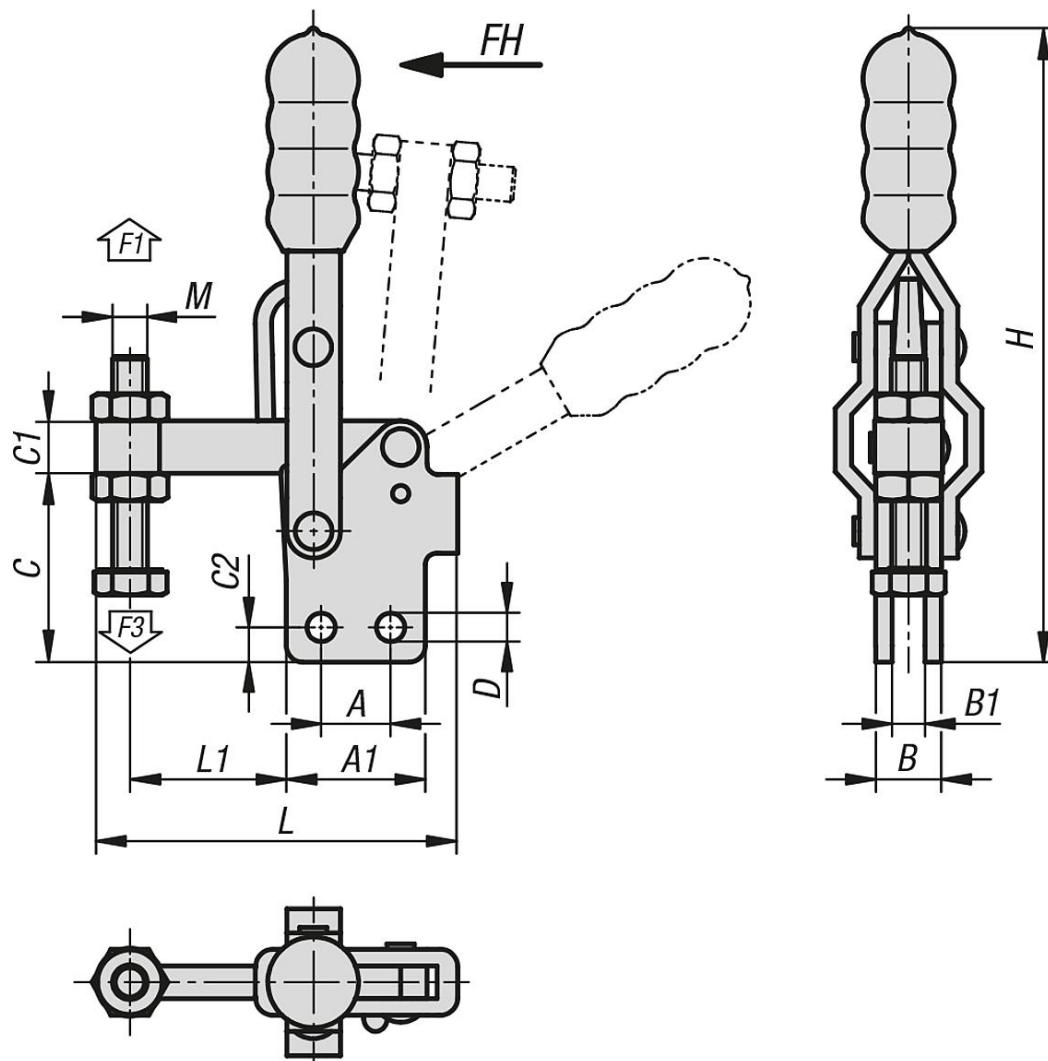
K1443

K0104

K0106

Acél gyorszorítók, függőleges vízszintes talppal és rögzített nyomóorsóval

Rajzok



Termékáttekintés

Gyorszorítók, függőleges, függőleges talppal és fix leszorító csavarral

Rendelési szám	Nyitásszög tartókar		Nyitásszög Fogantyú		Kézi erő FH N	Rögzítőerő F1 N	Szorítóerő F3 N					
K1244.00800	95°		60°		100	800	600					
K1244.03400	90°		70°		200	3400	1600					
K1244.04400	90°		70°		250	4400	1600					
K1244.05400	100°		50°		280	5400	1800					
Rendelési szám	A	A1	B	B1	C	C1	C2	D	H	L	L1	M
K1244.00800	12,7	25,4	12	6	34,5	9,6	6,4	5,2	116	65,8	28,6	M6x44
K1244.03400	32	50	16	8	64	22	9,5	8,3	240	124,25	65	M10x80
K1244.04400	32	53	20	10	70,4	25	9,5	8,7	245	138,25	74	M12x100
K1244.05400	50,8	76,2	20	10	113,5	31,8	12,7	12,3	335	197,5	107,8	M16x150

K1245

Acél gyorszorítók, függőleges nehéz kivitel állítható orsóval



Termékleírás / Termékillustrációk



Leírás

Anyag:

Acél.

Kivitel:

Edzett és passzívált acél.

Olajálló műanyag fogantyú.

Tartozékok:

K0688

K0689

K0101

K1442

K0102

K0103

K1443

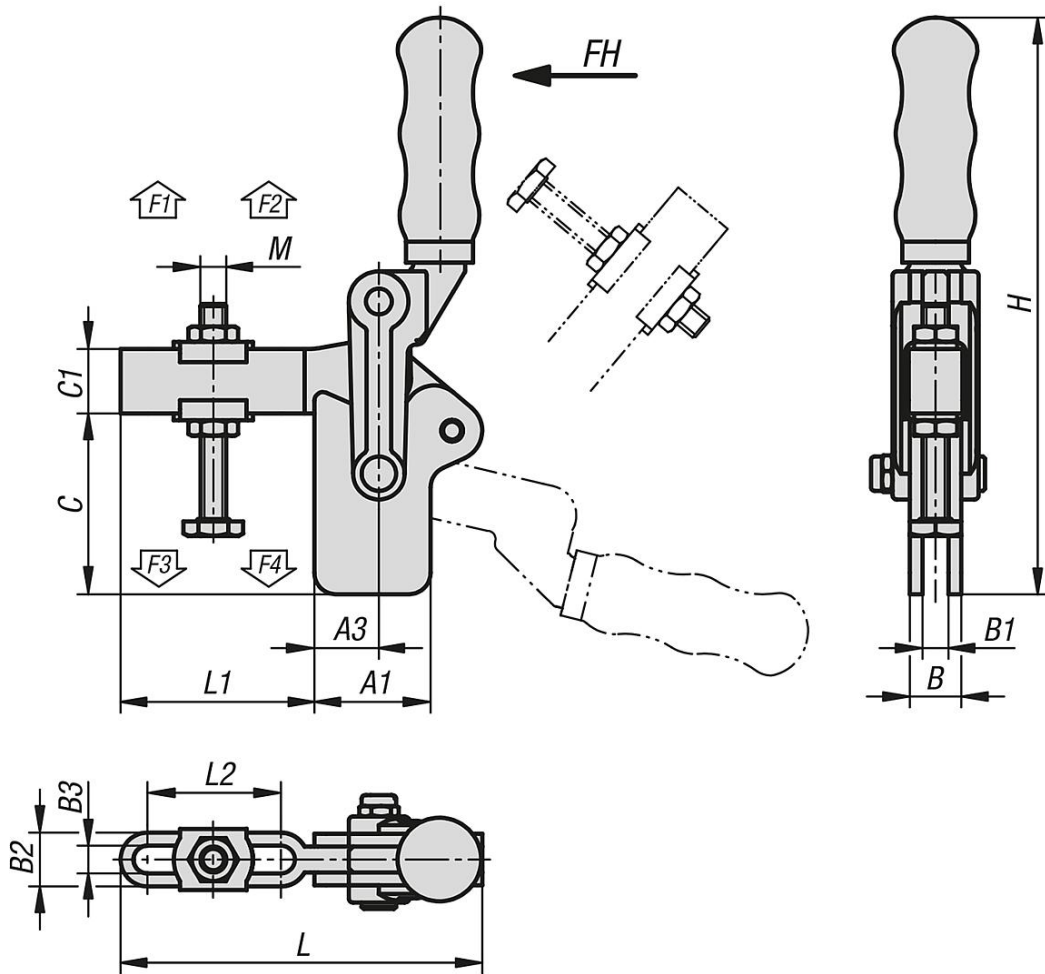
K0104

K0106

K1441

Acél gyorszorítók, függőleges nehéz kivitel állítható orsóval

Rajzok



Termékáttekintés

Gyorszorítók, függőleges, nehéz kivitel, állítható leszorító csavarral

Rendelési szám	Nyitásszög tartókar	Nyitásszög Fogantyú	Kézi erő FH N	Rögzítőerő F1 N	Rögzítőerő F2 N	Szorítóerő F3 N	Szorítóerő F4 N						
K1245.06000	210°	134°	200	3000	6000	800	900						
Rendelési szám	A1	A3	B	B1	B2	B3	C	C1	H	L	L1	L2	M
K1245.06000	27	15	12	6	12,5	6,5	42	15	137	84	45	31	M6x50

K1246



Gyorszorítók, függőleges, függőleges talppal és állítható leszorító csavarral

Termékleírás / Termékillusztációk



Leírás

Anyag:

Acél.

Kivitel:

Horganyzott acél.

Olajálló műanyag fogantyú.

További információk:

Leszorító csavar neoprén nyomódarabbal.

Tartozékok:

K0688

K0689

K0690

K0101

K1442

K0102

K0103

K1443

K0104

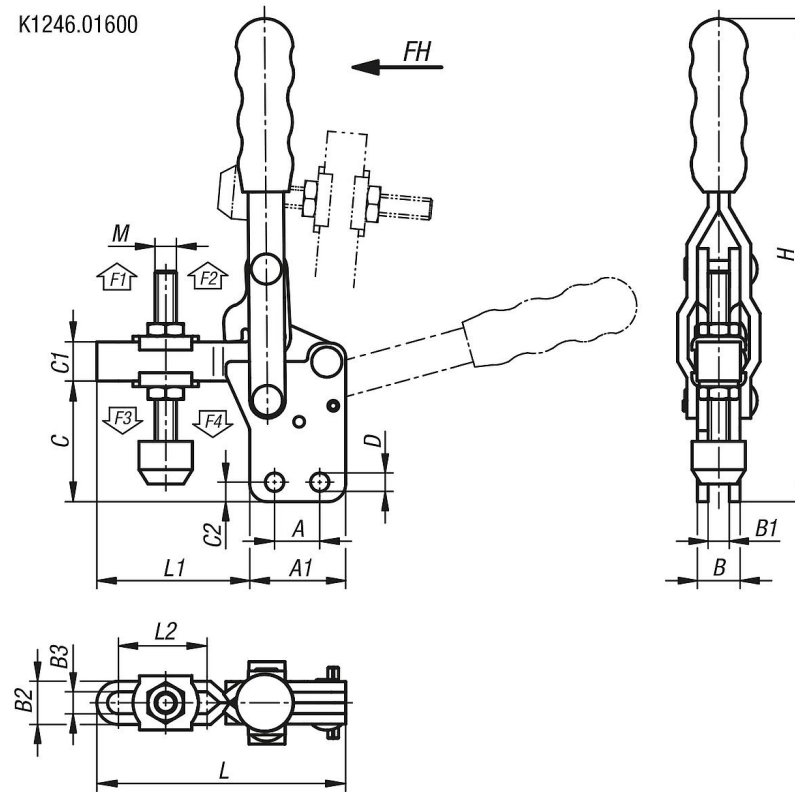
K0106

K1441

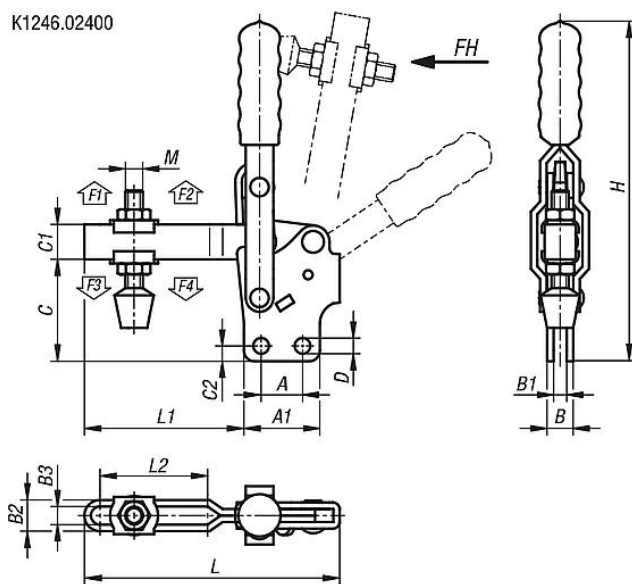
Gyorszorítók, függőleges, függőleges talppal és állítható leszorító csavarral

Rajzok

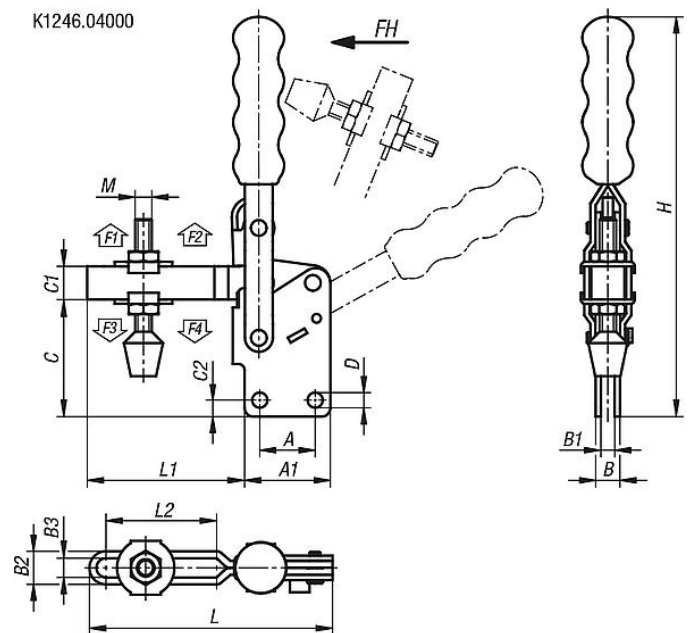
K1246.01600



K1246.02400



K1246.04000



Termékáttekintés

Gyorszorítók, függőleges, függőleges talppal és állítható leszorító csavarral

Rendelési szám	Nyitásszög tartókar	Nyitásszög Fogantyú	Kézi erő FH N	Rögzítőerő F1 N	Rögzítőerő F2 N	Szorítóerő F3 N	Szorítóerő F4 N
K1246.01600	95°	75°	100	1200	1600	800	1000
K1246.02400	100°	56°	150	1200	2400	800	1600
K1246.04000	112°	61°	250	2000	4000	1400	3000

K1246

Gyorszorítók, függőleges, függőleges talppal és állítható leszorító csavarral

Termékáttekintés

Rendelési szám	A	A1	B	B1	B2	B3	C	C1	C2	D	H	L	L1	L2	M
K1246.01600	12,7	27	12	6	12,2	6,2	34	11	5,5	5,2	136	70	43	24,9	M6x50
K1246.02400	19	34,9	12	6	14,3	8,3	46,8	16	7,1	7,2	156	117,2	73,2	49,4	M8x63
K1246.04000	31,8	49,2	14	8	19	11	67,2	19	9,5	8,7	229	139,5	90,3	63,5	M10x85

K1248



Gyorszorítók, függőleges, függőleges talppal és állítható leszorító csavarral

Termékleírás / Termékillustrációk



Leírás

Anyag:

Acél.

Kivitel:

Horganyzott acél.

Olajálló műanyag fogantyú.

További információk:

K1248.02400 kivitel esetén neoprén nyomóelemet is szállítunk.

Tartozékok:

K0688

K0689

K0690

K0101

K1442

K0102

K0103

K1443

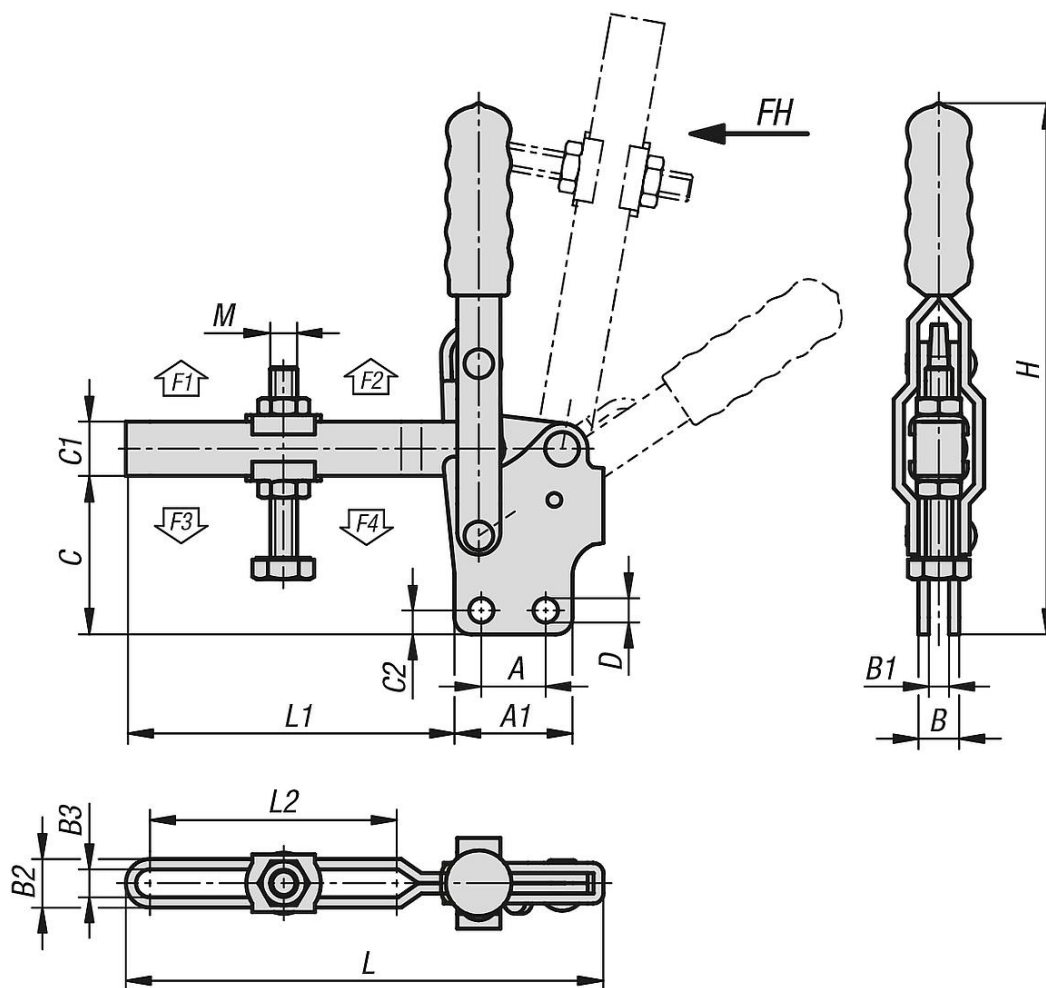
K0104

K0106

K1441

Gyorsszorítók, függőleges, függőleges talppal és állítható leszorító csavarral

Rajzok



Termékáttekintés

Gyorsszorítók, függőleges, függőleges talppal és állítható leszorító csavarral

Rendelési szám	Nyitásszög tartókar		Nyitásszög Fogantyú				Kézi erő FH N	Rögzítőerő F1 N	Rögzítőerő F2 N	Szorítóerő F3 N	Szorítóerő F4 N				
K1248.02400	100°		56°				150	1200	2400	800	1600				
K1248.07000	90°		70°				250	3200	7000	1400	3000				
K1248.08000	100°		50°				280	3000	8000	1800	3900				
Rendelési szám	A	A1	B	B1	B2	B3	C	C1	C2	D	H	L	L1	L2	M
K1248.02400	19	34,9	12	6	14,3	8,3	46,8	16	7,1	7,2	156	141	97	73,2	M8x63
K1248.07000	32	53	20	10	22,7	12,7	70,4	25	9,5	8,7	245	177	124	90	M12x100
K1248.08000	50,8	76,2	20	10	26,5	16,5	113,5	31,8	12,7	12,3	335	229,2	153	105	M16x150

Gyorszorítók, függőleges, nehéz kivitel, fix leszorító csavarral

Termékleírás / Termékillustrációk

Leírás

Anyag:

Acél.

Kivitel:

Edzett és passzívált acél.

Olajálló műanyag fogantyú.

Tartozékok:

K1442

K0102

K0103

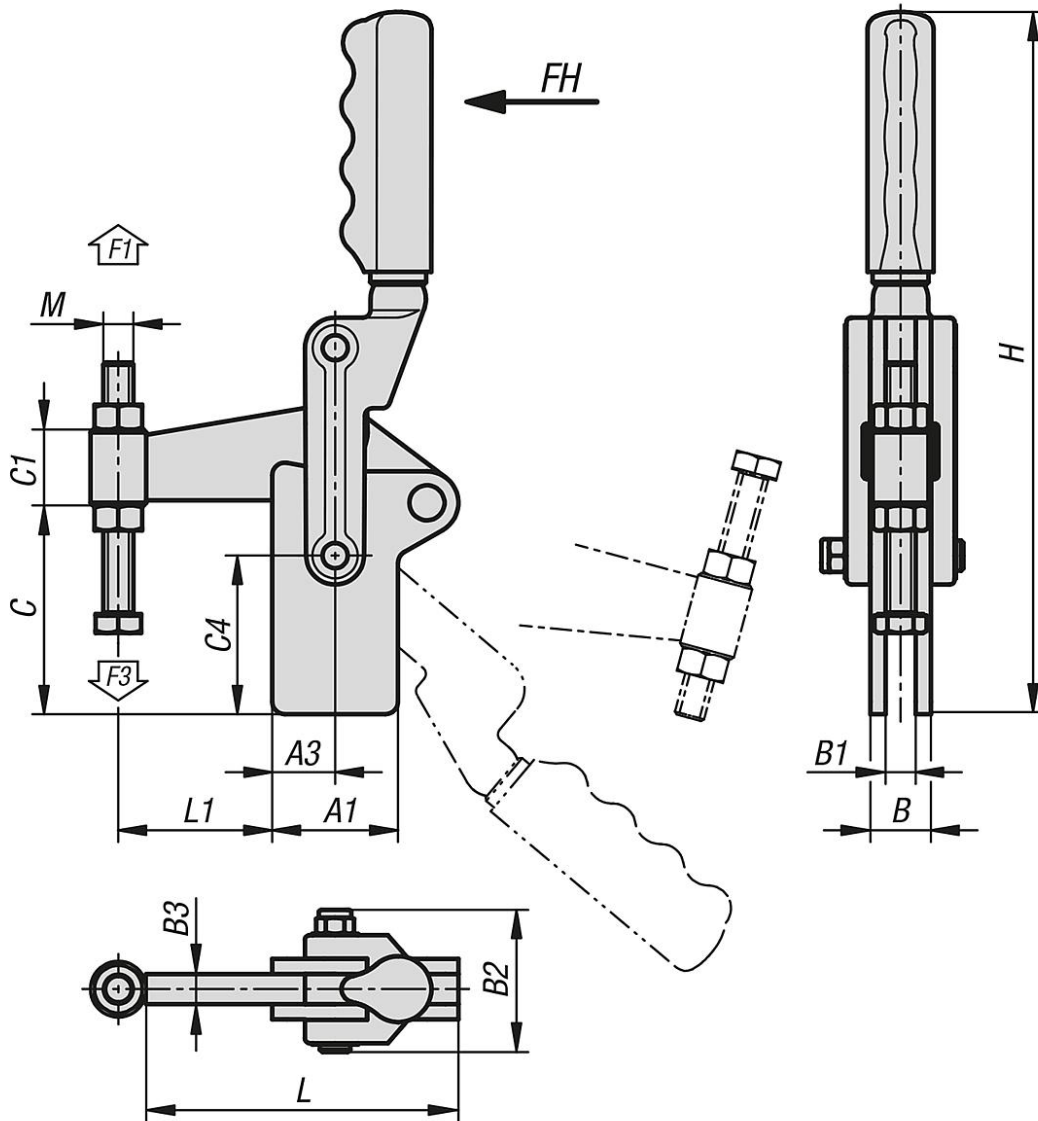
K1443

K0106



Gyorsszorítók, függőleges, nehéz kivitel, fix leszorító csavarral

Rajzok



Termékáttekintés

Gyorsszorítók, függőleges, nehéz kivitel, fix leszorító csavarral

Rendelési szám	Nyitásszög tartókar				Nyitásszög Fogantyú			Kézi erő FH N		Rögzítőerő F1 N		Szorítóerő F3 N	
K1250.007000	205°				130°			300		7000		1400	
K1250.012000	195°				130°			500		12000		1400	
K1250.014000	195°				130°			500		14000		1850	
Rendelési szám	A1	A3	B	B1	B2	B3	C	C1	C4	H	L	L1	M
K1250.007000	45	25	20	10	49,5	10	70	30	50	243	105	51,1	M10x80
K1250.012000	50	25	24	12	56,5	12	85	30	63	279	124	61,1	M12x100
K1250.014000	63	40	32	16	67,5	16	108	38	78	325	158	75	M16x150

Gyorsszorítók, függőleges, függőleges talppal és tömör tartókkal

Termékleírás / Termékillustrációk



Leírás

Anyag:

Acél.

Kivitel:

Horganyzott acél.

Olajálló műanyag fogantyú.

További információk:

Leszorító csavar neoprén nyomódarabbal.

Tartozékok:

K0688

K0689

K0690

K0101

K1442

K0102

K0103

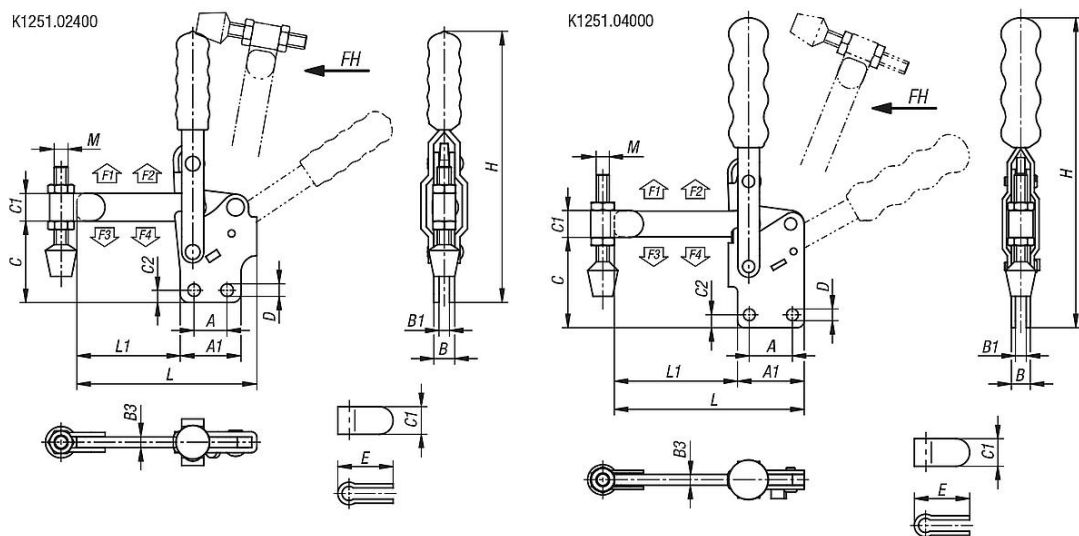
K1443

K0104

K0106

Gyorsszorítók, függőleges, függőleges talppal és tömör tartókkal

Rajzok



Termékáttekintés

Gyorsszorítók, függőleges, függőleges talppal és tömör tartókkal

Rendelési szám	Nyitásszög tartókar	Nyitásszög Fogantyú	Kézi erő FH N	Rögzítőerő F1 N	Rögzítőerő F2 N	Szorítóerő F3 N	Szorítóerő F4 N							
K1251.02400	100°	56°	150	1200	2400	800	1600							
K1251.04000	112°	61°	250	2000	4000	1400	3000							
Rendelési szám	A	A1	B	B1	B3	C	C1	C2	D	E	H	L	L1	M
K1251.02400	19	34,9	12	6	6	46,8	16	7,1	7,2	31	156	103,4	59,4	M8x63
K1251.04000	31,8	49,2	14	8	8	67,2	19	9,5	8,7	40	229	140,3	91,1	M10x85

K1253



Gyorszorítók, függőleges, nehéz kivitel, fix leszorító csavarral

Termékleírás / Termékillustrációk

Leírás

Anyag:

Acél.

Kivitel:

Edzett és passzívt acél.

Olajálló műanyag fogantyú.

Tartozékok:

K0688

K0689

K1442

K0102

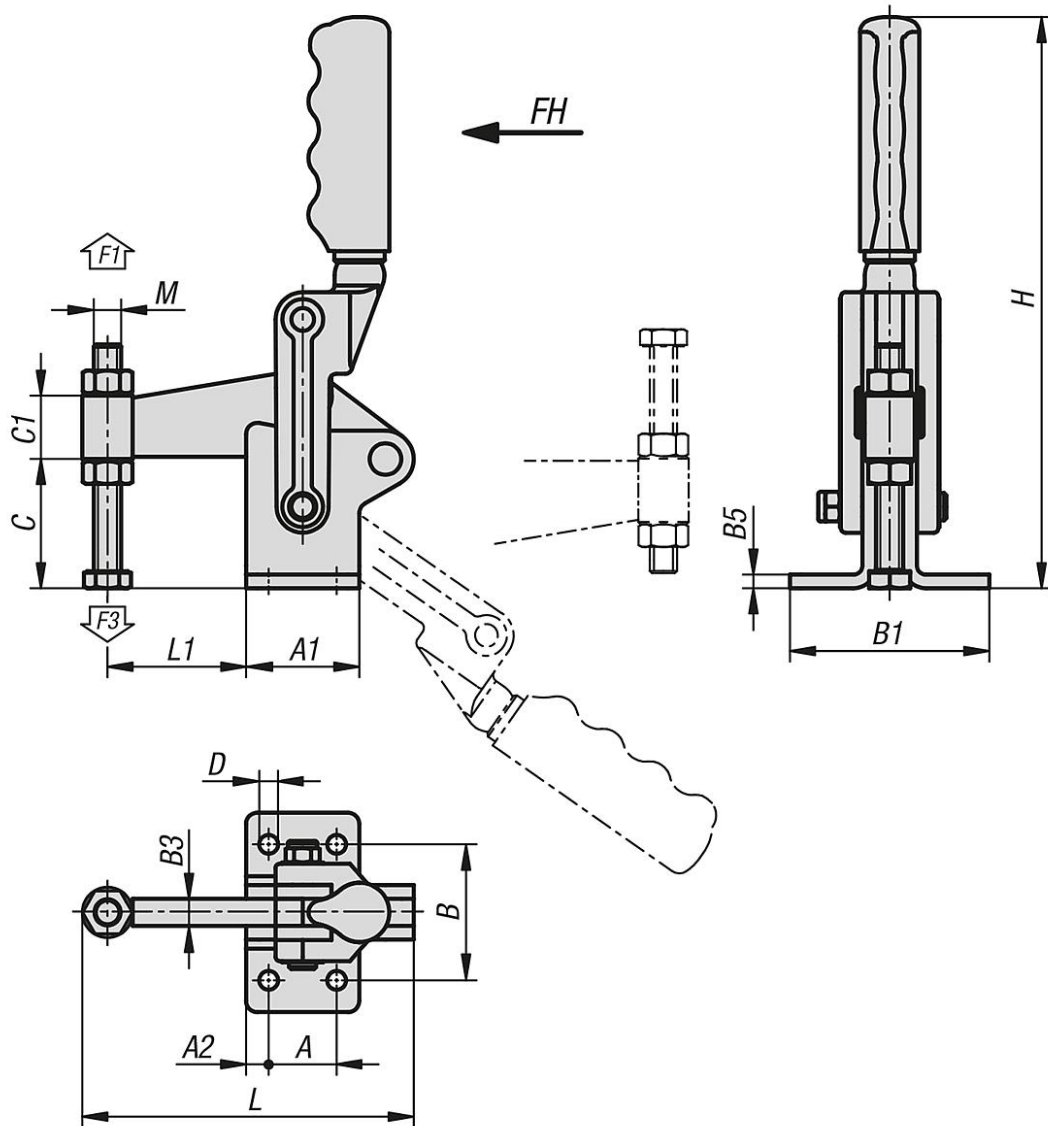
K0103

K0106



Gyorsszorítók, függőleges, nehéz kivitel, fix leszorító csavarral

Rajzok



Termékáttekintés

Gyorsszorítók, függőleges, nehéz kivitel, fix leszorító csavarral

Rendelési szám	Nyitásszög tartókar					Nyitásszög Fogantyú			Kézi erő FH N	Rögzítőerő F1 N	Szorítóerő F3 N			
K1253.012000	180°					125°			500	12000	1400			
K1253.014000	195°					130°			500	14000	1850			
Rendelési szám	A	A1	A2	B	B1	B3	B5	C	C1	D	H	L	L1	M
K1253.012000	30	50	10	60	88	12	6	58	30	8,3	252	146,2	61,1	M12x100
K1253.014000	40	63	12	75	105	16	8	75	38	10,3	295	185,25	75	M16x150

K1254



Mini gyorszorítók, függőleges, vízszintes talppal és fix leszorító csavarral

Termékleírás / Termékillustrációk



Leírás

Anyag:

Acél vagy nemesacél.

Kivitel:

Horganyzott acél.

Csupasz nemesacél.

Olajálló műanyag fogantyú.

További információk:

K1254.0800 kivitel esetén neoprén nyomóelemet is szállítunk.

Tartozékok:

K0688

K0689

K0101

K1442

K0102

K0103

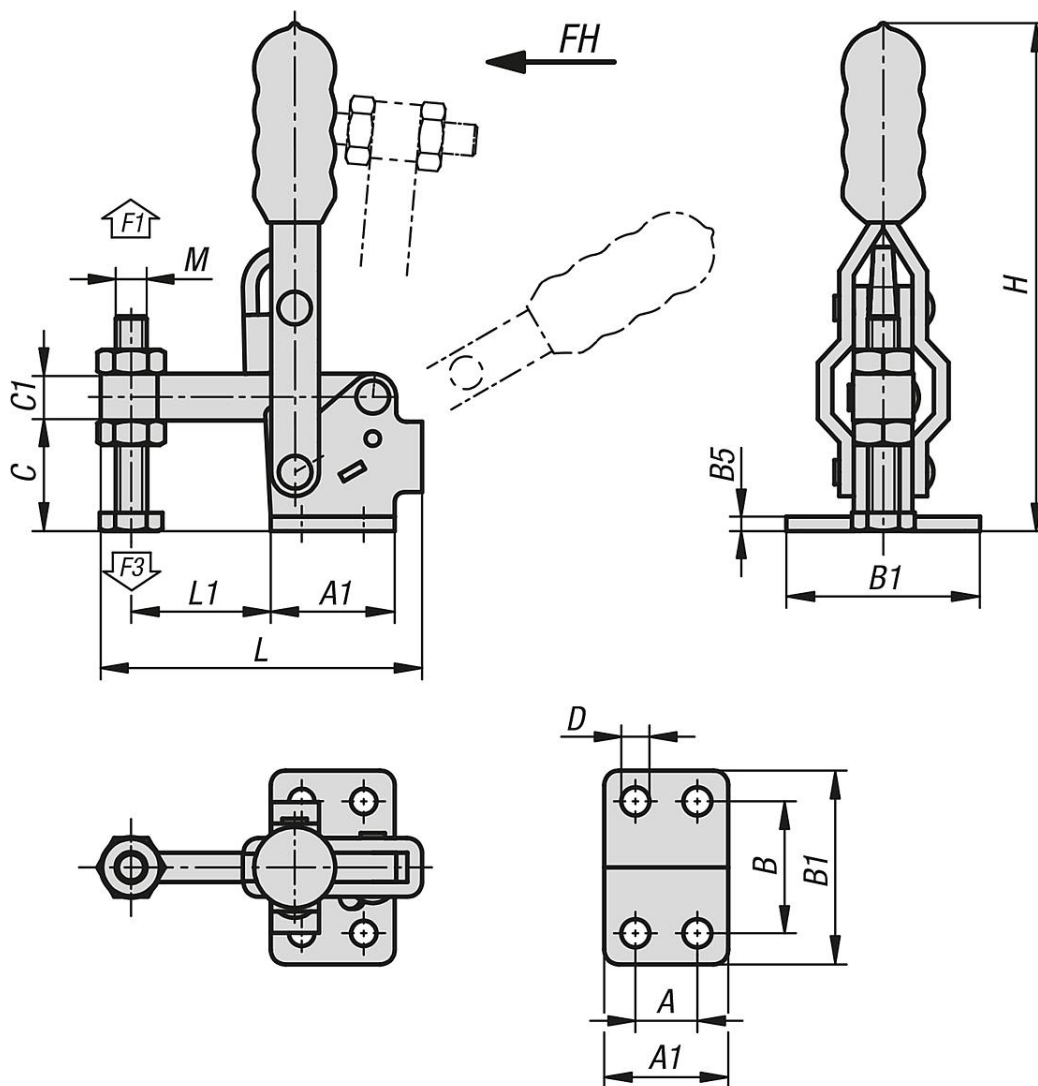
K1443

K0104

K0106

Mini gyorszorítók, függőleges, vízszintes talppal és fix leszorító csavarral

Rajzok



Termékáttekintés

Mini gyorszorítók, függőleges, vízszintes talppal és fix leszorító csavarral

Rendelési szám	Anyag alaptest	Nyitásszög tartókar	Nyitásszög Fogantyú	Kézi erő FH N	Rögzítőerő F1 N	Szorítóerő F3 N							
K1254.0800	Acél	95°	60°	100	800	600							
K1254.1800	Nemesacél	95°	60°	100	800	600							
Rendelési szám	Anyag alaptest	A	A1	B	B1	B5	C	C1	D	H	L	L1	M
K1254.0800	Acél	12,7	25,4	27	39,7	3	22,7	9,6	5,2	104	65,8	28,6	M6x44
K1254.1800	Nemesacél	12,7	25,4	27	39,7	3	22,7	9,6	5,2	104	65,8	28,6	M6x40

Gyorszorítók, függőleges, vízszintes talppal és állítható leszorító csavarral

Termékleírás / Termékillusztációk



Leírás

Anyag:

Acél vagy nemesacél.

Kivitel:

Horganyzott acél.

Csupasz nemesacél.

Olajálló műanyag fogantyú.

További információk:

K1255.001000, K1255.101000, K1255.001800, K1255.010001, K1255.001600, K1255.101600, K1255.002400 és K1255.004000 kivitelek esetén neoprén nyomóelemet is szállítunk.

Tartozékok:

K0688

K0689

K0690

K0101

K1442

K0102

K0103

K1443

K0104

K0106

K1441

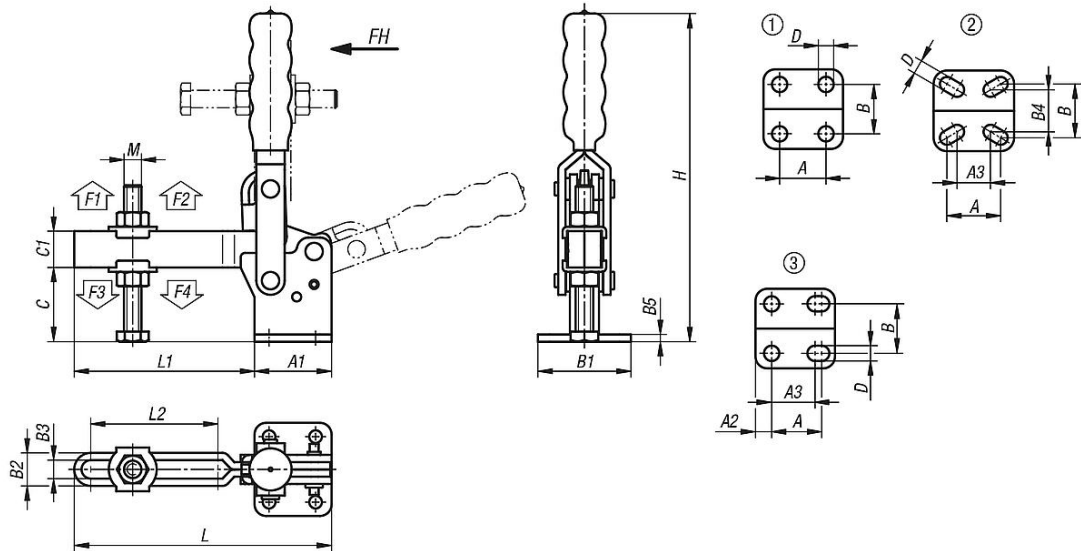
K1431

Gyorsszorítók, függőleges, vízszintes talppal és állítható leszorító csavarral

Termékleírás / Termékillesztrációk



Rajzok



Termékáttekintés

Gyorsszorítók, függőleges, vízszintes talppal és állítható leszorító csavarral

Rendelési szám	Anyag alaptest	Furatkép	Nyitásszög tartókar	Nyitásszög Fogantyú	Kézi erő FH N	Rögzítőerő F1 N	Rögzítőerő F2 N	Szorítóerő F3 N	Szorítóerő F4 N
K1255.001000	Acél	1	120°	85°	50	700	1000	500	700
K1255.001800	Acél	1	95°	60°	100	800	1800	600	1200
K1255.010001	Acél	2	96°	69°	50	700	1000	500	800
K1255.001600	Acél	1	95°	75°	100	1200	1600	800	1000

Gyorszorítók, függőleges, vízszintes talppal és állítható leszorító csavarral

Termékáttekintés

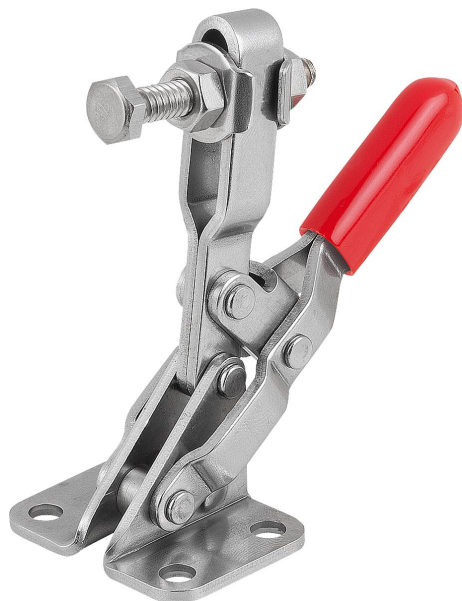
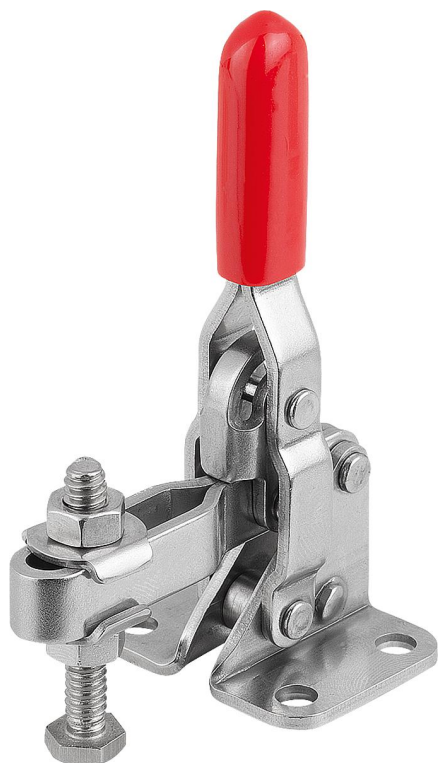
Rendelési szám	Anyag alaptest	Furatkép	Nyitásszög tartókar	Nyitásszög Fogantyú	Kézi erő FH N	Rögzitőerő F1 N	Rögzitőerő F2 N	Szorítóerő F3 N	Szorítóerő F4 N										
K1255.002400	Acél	1	100°	56°	150	1200	2400	800	1600										
K1255.002600	Acél	1	90°	70°	150	1000	2600	800	1600										
K1255.004000	Acél	1	112°	61°	250	2000	4000	1400	3000										
K1255.040001	Acél	1	90°	70°	250	2000	4000	1400	3000										
K1255.007000	Acél	1	90°	70°	250	3200	7000	1400	3000										
K1255.003600	Acél	3	106°	67°	100	1800	3600	900	1800										
K1255.008000	Acél	1	100°	50°	280	3000	8000	1800	3900										
K1255.101000	Nemesacél	1	120°	85°	50	700	1000	500	700										
K1255.101800	Nemesacél	1	95°	60°	100	800	1800	600	1200										
K1255.101600	Nemesacél	1	95°	75°	100	1200	1600	800	1000										
K1255.102600	Nemesacél	1	90°	70°	150	1000	2600	800	1600										
K1255.102400	Nemesacél	1	100°	56°	150	1200	2400	800	1600										
K1255.104000	Nemesacél	1	112°	61°	250	2000	4000	1400	3000										
Rendelési szám	Anyag alaptest	A	A1	A2	A3	B	B1	B2	B3	B4	B5	C	C1	D	H	L	L1	L2	M
K1255.001000	Acél	16	26	-	-	24	34	9,5	5,5	-	2	16	9	4,4	88	57	31	16,6	M5x35
K1255.001800	Acél	12,7	25,4	-	-	27	39,7	13	7	-	3	22,7	9,5	5,2	104	64,7	33,7	19,9	M6x44
K1255.010001	Acél	16	29	-	14	24	34	10	5	17,5	2,5	22	10	4,8	97	67	38	27,9	M5x35
K1255.001600	Acél	12,7	27	-	-	26,8	37,8	12,2	6,2	-	3	23	11	5,2	125	70	43	24,9	M6x50
K1255.002400	Acél	19	34,9	-	-	31,8	46	14,3	8,3	-	3	31,8	16	7,2	141	117,2	73,2	49,4	M8x63
K1255.002600	Acél	19	35	-	-	32	47	14,9	8,9	-	3	32	17,5	7,1	178	110,2	75,2	50,1	M8x60
K1255.004000	Acél	31,8	49,2	-	-	45,3	64,3	19	11	-	3	44	19	8,7	206	139,5	90,3	63,5	M10x85
K1255.040001	Acél	32	50	-	-	45	64	18,6	10,6	-	4	42	22	8,3	220,4	142,8	92,8	62,2	M10x80
K1255.007000	Acél	32	53	-	-	45	64	22,7	12,7	-	5	51	25	8,7	226	177	124	90	M12x100
K1255.003600	Acél	25	43	9	19	33,7	51,2	14,8	8,8	-	3	35	19	8	197	143	100	70	M8x60
K1255.008000	Acél	50,8	76,2	-	-	69,8	95,2	26,5	16,5	-	8	82,1	31,8	12,3	303	229,2	153	105	M16x150
K1255.101000	Nemesacél	16	26	-	-	24	34	9,5	5,5	-	2	16	9	4,4	88	57	31	16,6	M5x35
K1255.101800	Nemesacél	12,7	25,4	-	-	27	39,7	13	7	-	3	22,7	9,5	5,2	104	64,7	33,7	19,9	M6x40
K1255.101600	Nemesacél	12,7	27	-	-	26,8	37,8	12,2	6,2	-	3	23	11	5,2	125	70	43	24,9	M6x50
K1255.102600	Nemesacél	19	35	-	-	32	47	14,9	8,9	-	3	32	17,5	7,1	178	110,2	75,2	50,1	M8x60
K1255.102400	Nemesacél	19	34,9	-	-	31,8	46	14,3	8,3	-	3	31,8	16	7,2	141	117,2	73,2	49,4	M8x60
K1255.104000	Nemesacél	31,8	49,2	-	-	45,3	64,3	19	11	-	3	44	19	8,7	206	139,5	90,3	63,5	M10x80

K1256



Gyorszorítók, függőleges, vízszintes talppal és állítható leszorító csavarral

Termékleírás / Termékillesztrációk



Leírás

Anyag:

Acél vagy nemesacél.

Kivitel:

Horganyzott acél.

Csupasz nemesacél.

Olajálló műanyag fogantyú.

További információk:

K1256.01000 kivitel esetén neoprén nyomóelemet is szállítunk.

Tartozékok:

K0101

K1442

K0102

K0103

K1443

K0106

K1441

K1256

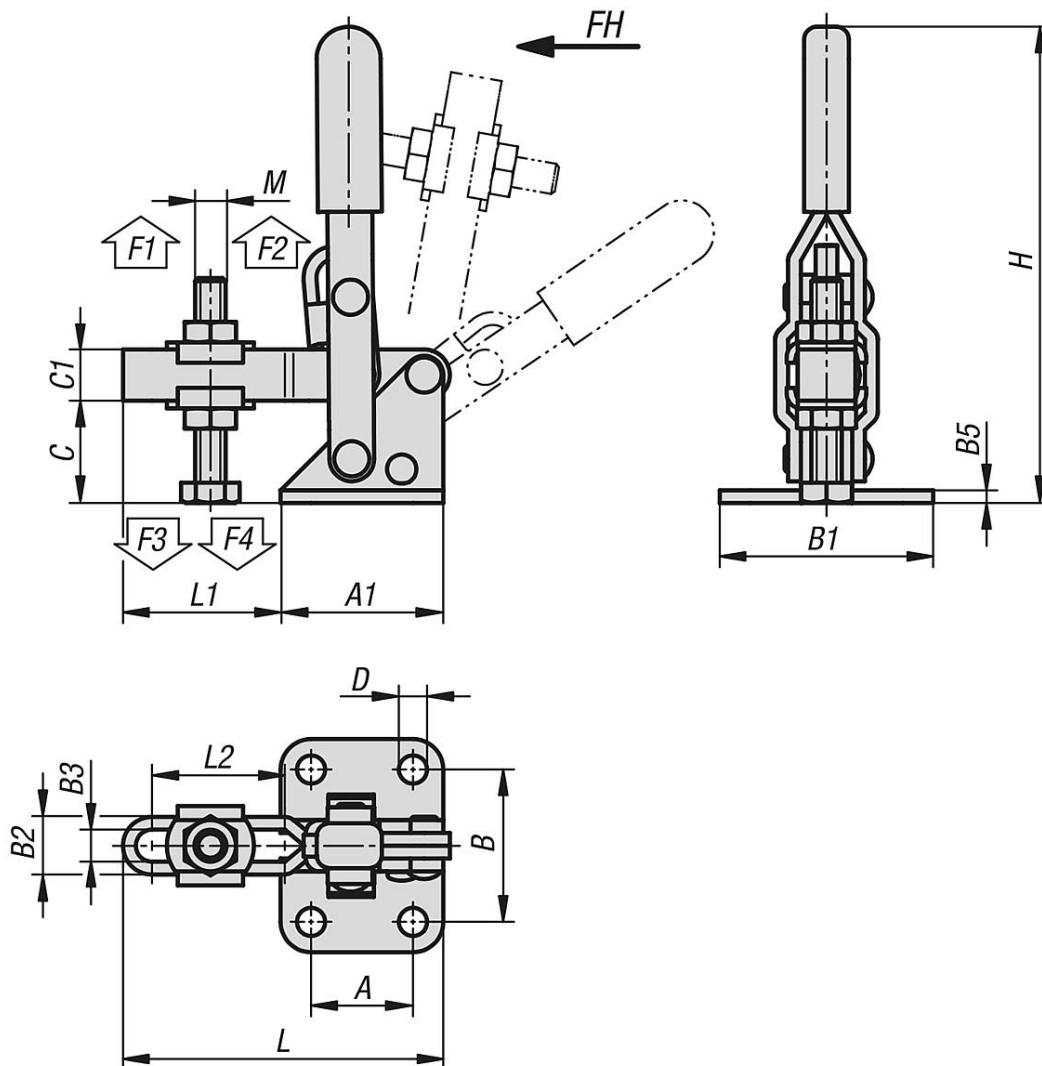
Gyorszorítók, függőleges, vízszintes talppal és állítható leszorító csavarral

Termékleírás / Termékillustrációk



Gyorsszorítók, függőleges, vízszintes talppal és állítható leszorító csavarral

Rajzok



Termékáttekintés

Gyorsszorítók, függőleges, vízszintes talppal és állítható leszorító csavarral

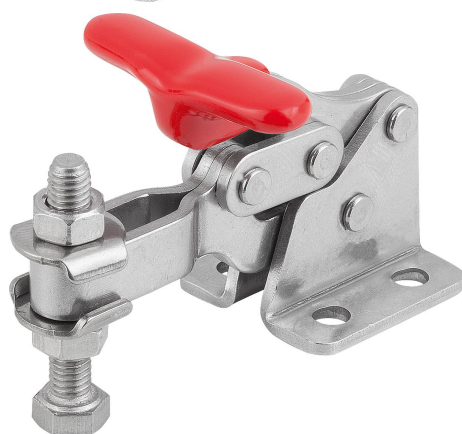
Rendelési szám	Anyag alaptest	Nyitásszög tartókar	Nyitásszög Fogantyú	Kézi erő FH N	Rögzítőerő F1 N	Rögzítőerő F2 N	Szorítóerő F3 N	Szorítóerő F4 N								
K1256.01000	Acél	100°	56°	50	700	1000	500	700								
K1256.11000	Nemesacél	100°	56°	50	700	1000	500	700								
Rendelési szám	Anyag alaptest	A	A1	B	B1	B2	B3	B5	C	C1	D	H	L	L1	L2	M
K1256.01000	Acél	15,9	25,4	23,8	33,3	9	5	2	16	8	4,4	74,4	51	24,6	20,8	M5x37
K1256.11000	Nemesacél	15,9	25,4	23,8	33,3	9	5	2	16	8	4,4	74,4	51	24,6	20,8	M5x30

K1257



Gyorszorítók, függőleges, vízszintes talppal és állítható leszorító csavarral

Termékleírás / Termékillusztrációk



Leírás

Anyag:

Acél vagy nemesacél.

Kivitel:

Horganyzott acél.

Csupasz nemesacél.

Olajálló műanyag fogantyú.

További információk:

K1257.011200 és K1257.023400 kivitelek esetén neoprén nyomóelemet is szállítunk.

Tartozékok:

K0688

K0689

K0690

K0101

K1442

K0102

K0103

K1443

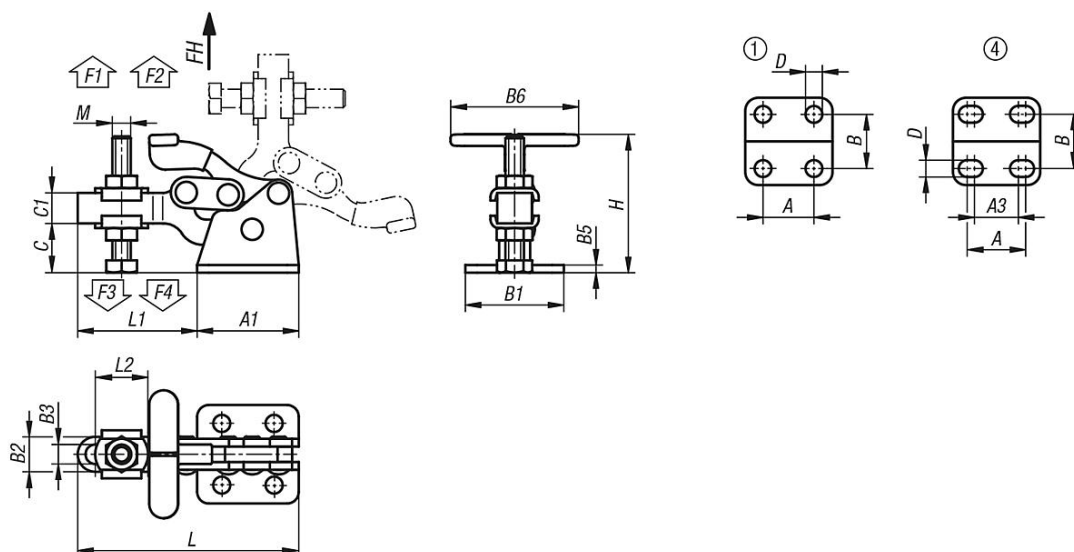
K0104

K0106

K1441

Gyorszorítók, függőleges, vízszintes talppal és állítható leszorító csavarral

Rajzok



Termékáttekintés

Gyorszorítók, függőleges, vízszintes talppal és állítható leszorító csavarral

Rendelési szám	Anyag alaptest	Furatkép	Nyitásszög tartókar				Nyitásszög Fogantyú				Rögzítőerő		Rögzítőerő		Szorítóerő		Szorítóerő	
			A3	B	B1	B2	B3	B5	B6	C	C1	D	H	L	L1	L2	M	
K1257.011200	Acél	1	90°	170°	50	800	1200	500	700									
K1257.023400	Acél	4	90°	170°	200	1400	3400	800	1800									
K1257.111200	Nemesacél	1	90°	170°	50	800	1200	500	700									
Rendelési szám	Anyag alaptest	A	A1	A3	B	B1	B2	B3	B5	B6	C	C1	D	H	L	L1	L2	M
K1257.011200	Acél	13,5	26,2	-	15,9	25,4	9	5	2	34	12,7	7,9	4,4	36	57	30,8	12,7	M5x37
K1257.023400	Acél	39	64,3	31	38,1	62,7	18,3	10,3	3	70	33,3	19	7,9	91	131,8	67,5	28	M10x80
K1257.111200	Nemesacél	13,5	26,2	-	15,9	25,4	9	5	2	34	12,7	7,9	4,4	36	57	30,8	12,7	M5x30

Gyorszorítók, függőleges, vízszintes talppal és tömör tartókkal

Termékleírás / Termékillustrációk



Leírás

Anyag:

Acél.

Kivitel:

Horganyzott acél.

Olajálló műanyag fogantyú.

További információk:

K1258.04000 kivitel esetén neoprén nyomóelemet is szállítunk.

Tartozékok:

K0688

K0689

K0690

K0101

K1442

K0102

K0103

K1443

K0104

K0106

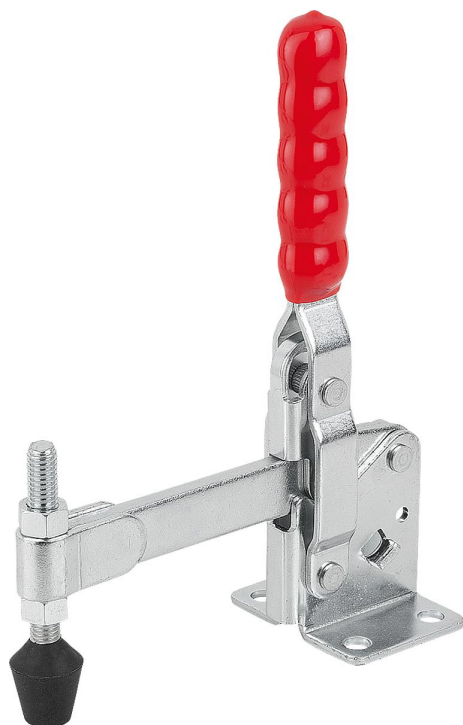
K1431

K1258

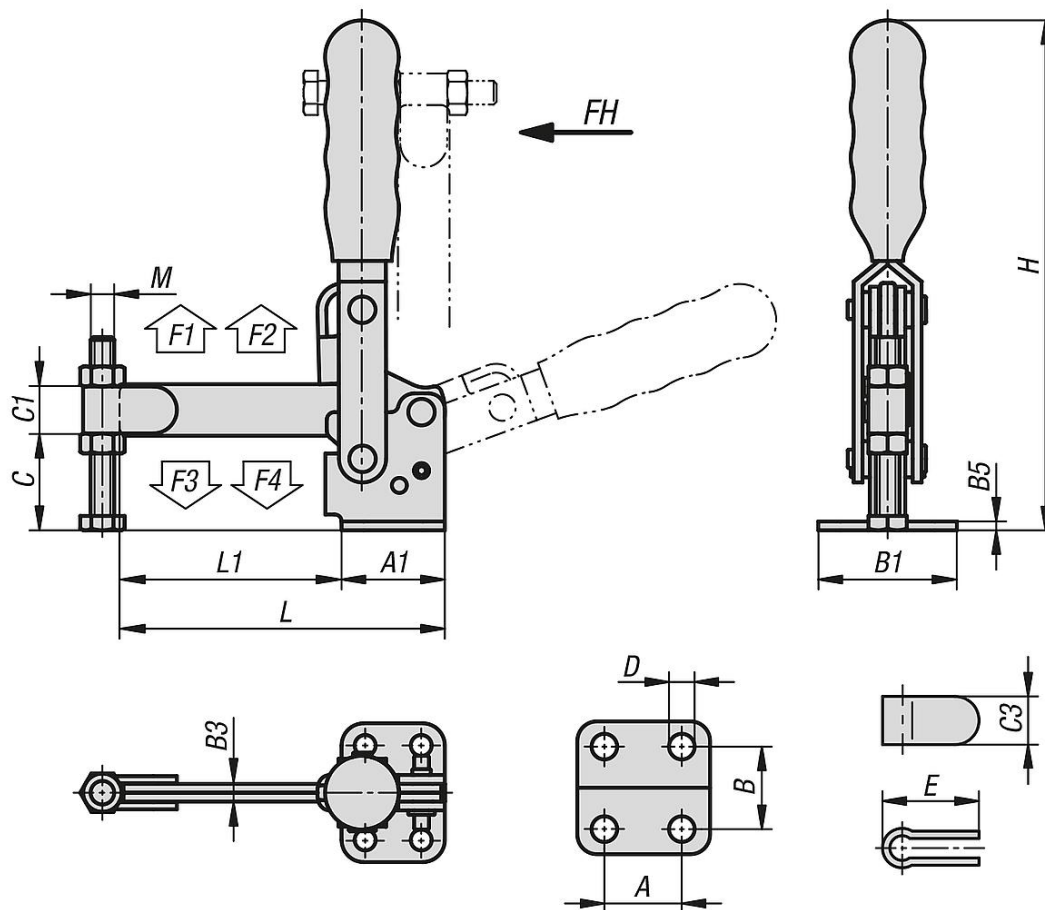


Gyorsszorítók, függőleges, vízszintes talppal és tömör tartókkal

Termékleírás / Termékillesztrációk



Rajzok





Gyorsszorítók, függőleges, vízszintes talppal és tömör tartókkal

Termékáttekintés

Gyorsszorítók, függőleges, vízszintes talppal és tömör tartókkal

Rendelési szám	Nyitásszög tartókar		Nyitásszög Fogantyú			Kézi erő FH N	Rögzitőerő F1 N			Rögzitőerő F2 N			Szorítóerő F3 N		Szorítóerő F4 N
Rendelési szám	A	A1	B	B1	B3	B5	C	C1	C3	D	E	H	L	L1	M
K1258.02600	90°		70°				150	1000			2600		800		1600
K1258.04000	112°		61°				250	2000			4000		1400		3000
K1258.04400	90°		70°				200	2200			4400		1400		2800
K1258.07000	90°		70°				250	3200			7000		1400		3000
K1258.08000	100°		50°				280	3000			8000		1800		3900
Rendelési szám	A	A1	B	B1	B3	B5	C	C1	C3	D	E	H	L	L1	M
K1258.02600	19	35	32	47	6	3	32	17,5	16	7,1	31	173	111,9	73,9	M8x60
K1258.04000	31,8	49,2	45,3	64,3	8	3	44	19	20	8,7	40	206	140,3	91,1	M10x85
K1258.04400	32	50	45	64	8	4	42	22	20	8,3	40	218	148	98	M10x80
K1258.07000	32	53	45	64	10	5	51	25	23	8,7	44	226	178	128	M12x100
K1258.08000	50,8	76,2	69,8	95,2	10	8	82,1	31,8	32	12,3	50	303	234	157,8	M16x150

K1259



Gyorszorítók, függőleges, saroktalppal és állítható leszorító csavarral

Termékleírás / Termékillustrációk

Leírás

Anyag:

Acél.

Kivitel:

Horganyzott acél.

Olajálló műanyag fogantyú.

További információk:

K1259.01000 és K1259.02000 kivitelek esetén neoprén nyomóelemet is szállítunk.

Tartozékok:

K0688

K0689

K0690

K0101

K1442

K0102

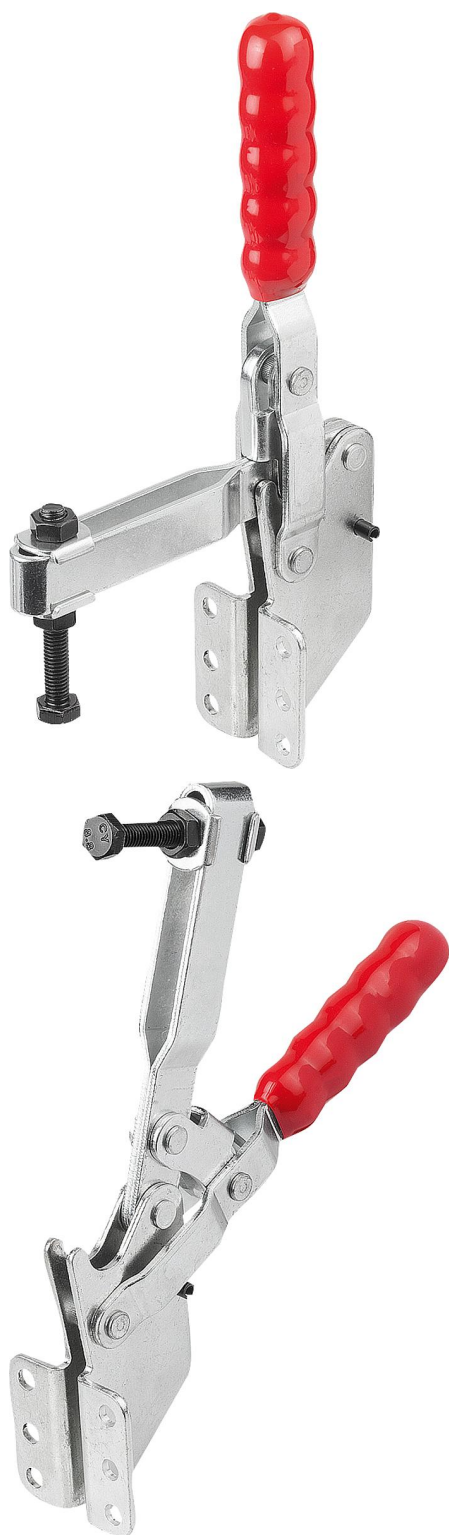
K0103

K1443

K0104

K0106

K1441



K1259

Gyorszorítók, függőleges, saroktalppal és állítható leszorító csavarral

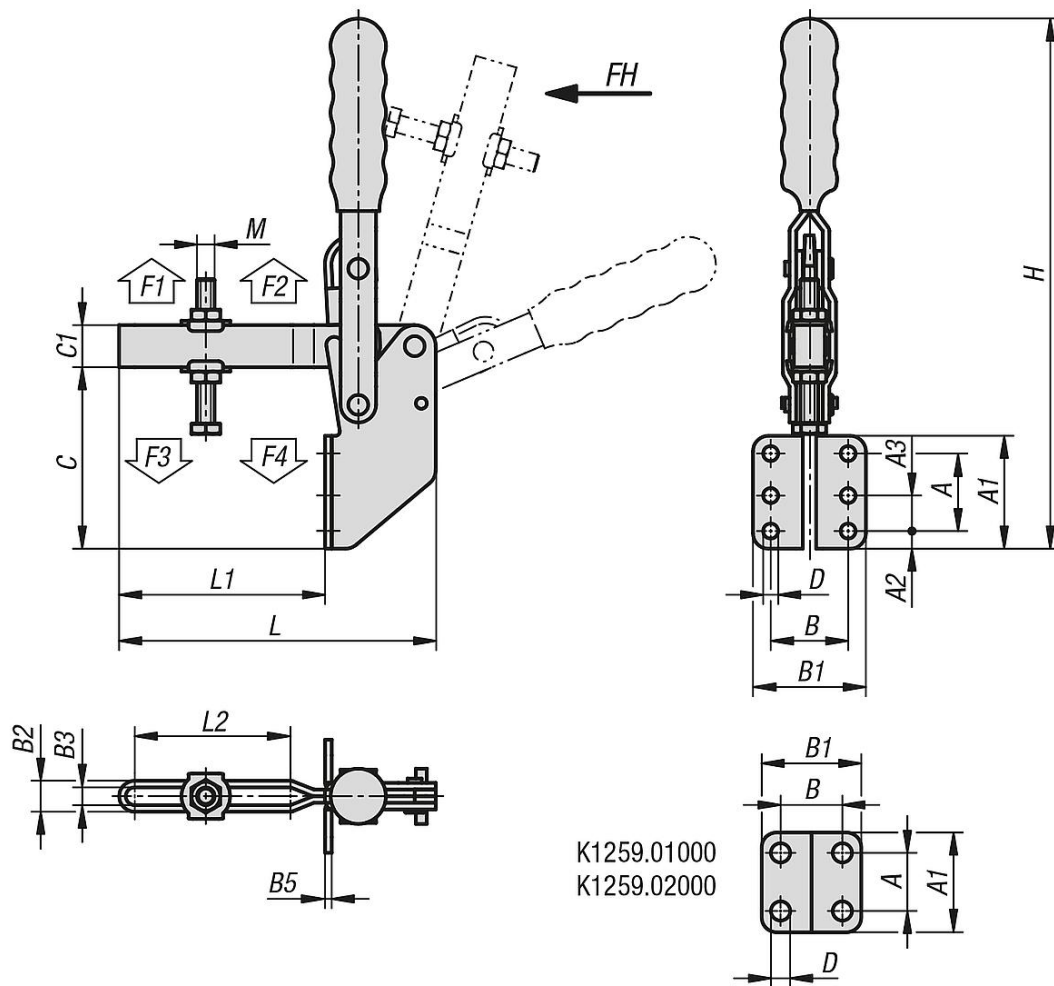


Termékleírás / Termékillustrációk



Gyorsszorítók, függőleges, saroktalppal és állítható leszorító csavarral

Rajzok



K1259.01000
K1259.02000

Termékáttekintés

Gyorsszorítók, függőleges, saroktalppal és állítható leszorító csavarral

Rendelési szám	Nyitásszög tartókar				Nyitásszög Fogantyú				Kézi erő FH N	Rögzítőerő F1 N		Rögzítőerő F2 N		Szorítóerő F3 N		Szorítóerő F4 N	
K1259.01000	96°				69°				50	700		1000		500		800	
K1259.02000	108°				70°				100	1000		2000		900		1300	
K1259.03600	106°				67°				100	1800		3600		900		1800	
Rendelési szám	A	A1	A2	A3	B	B1	B2	B3	B5	C	C1	D	H	L	L1	L2	M
K1259.01000	14	29	-	-	17,5	28	10	5	2,5	44	10	4,9	121	67	31	26	M5x35
K1259.02000	19	35	-	-	26	42	11	6	3	64	13	5,5	170	79	35	29,5	M6x50
K1259.03600	35	51	8	16	35	51	14,8	8,8	3	82	19	6,8	244	143	93	70	M8x60

Gyorszorítók, függőleges, saroktalppal és fix leszorító csavarral

Termékleírás / Termékillustrációk



Leírás

Anyag:

Acél.

Kivitel:

horganyzott és passzívált.

A leszorító csavarok és az anyák foszfátzottak.

A műanyag fogantyú olajálló.

További információk:

K1436.00800 és K1436.01600 kivitelek esetén neoprén nyomóelemet is szállítunk.

Tartozékok:

K0688

K0689

K0690

K0101

K1442

K0102

K0103

K1443

K0104

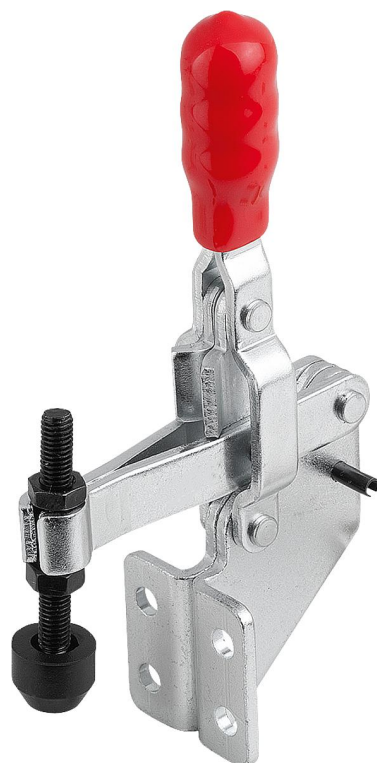
K0106

K1436

Gyorszorítók, függőleges, saroktalppal és fix leszorító csavarral

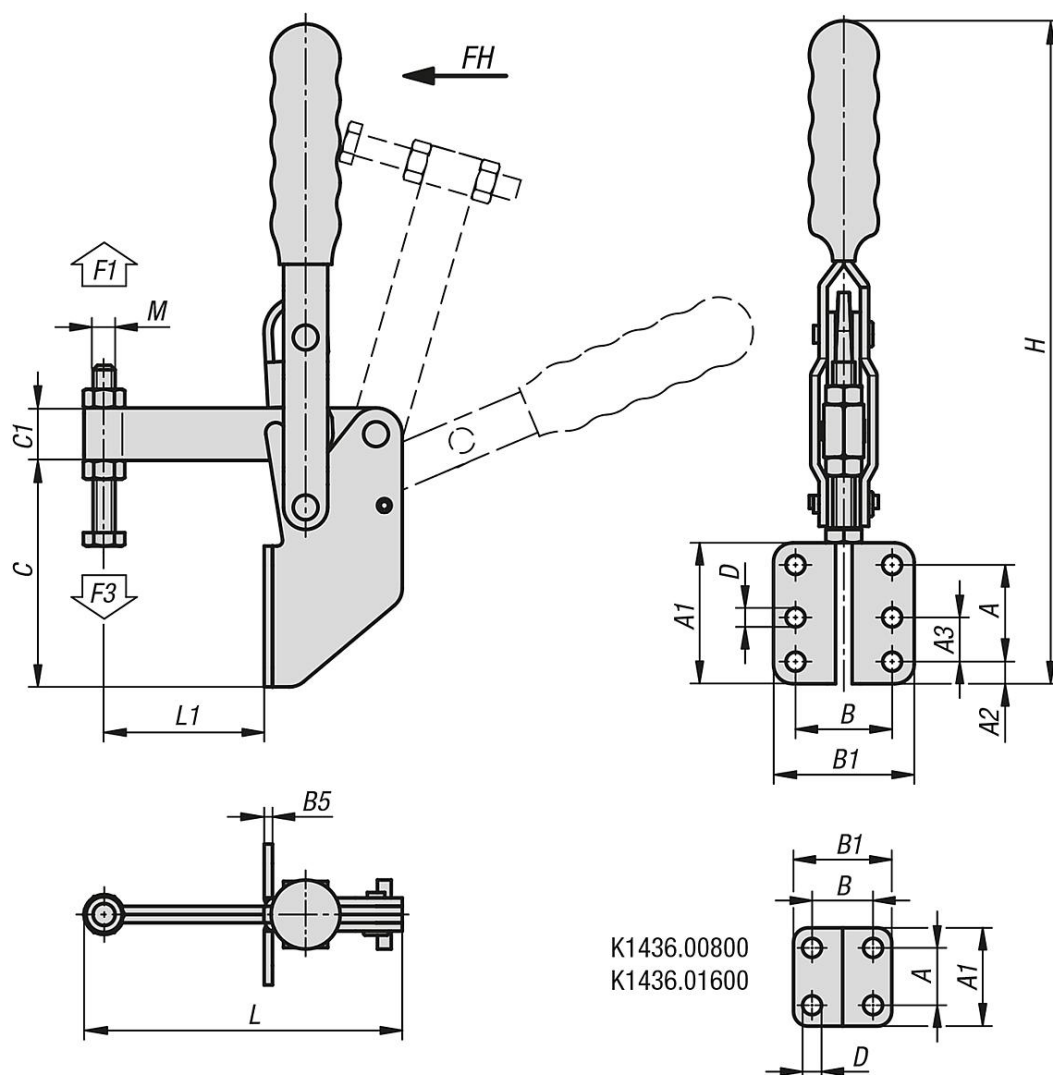


Termékleírás / Termékillustrációk



Gyorsszorítók, függőleges, saroktalppal és fix leszorító csavarral

Rajzok



Termékáttekintés

Gyorsszorítók, függőleges, saroktalppal és fix leszorító csavarral

Rendelési szám	Nyitásszög tartókar				Nyitásszög Fogantyú			Kézi erő FH N	Rögzítőerő F1 N	Szorítóerő F3 N				
K1436.00800	96°				69°			50	800	600				
K1436.01600	108°				70°			100	1600	1100				
K1436.03000	106°				67°			100	3000	1100				
Rendelési szám	A	A1	A2	A3	B	B1	B5	C	C1	D	H	L	L1	M
K1436.00800	14	29	-	-	17,5	28	2,5	44	10	4,9	121	65,65	24,5	M5x35
K1436.01600	19	35	-	-	26	42	3	64	13	5,5	170	75,7	26	M6x50
K1436.03000	35	51	8	16	35	51	3	82	19	6,8	244	115,3	58	M8x60

K1437

Gyorszorítók, függőleges, saroktalppal és tömör tartókarral



Termékleírás / Termékillustrációk



Leírás

Anyag:

Acél.

Kivitel:

Horganyzott acél.

Olajálló műanyag fogantyú.

További információk:

Orsóbilincs, felhegeszthető.

Tartozékok:

K0688

K0689

K0690

K0101

K1442

K0102

K0103

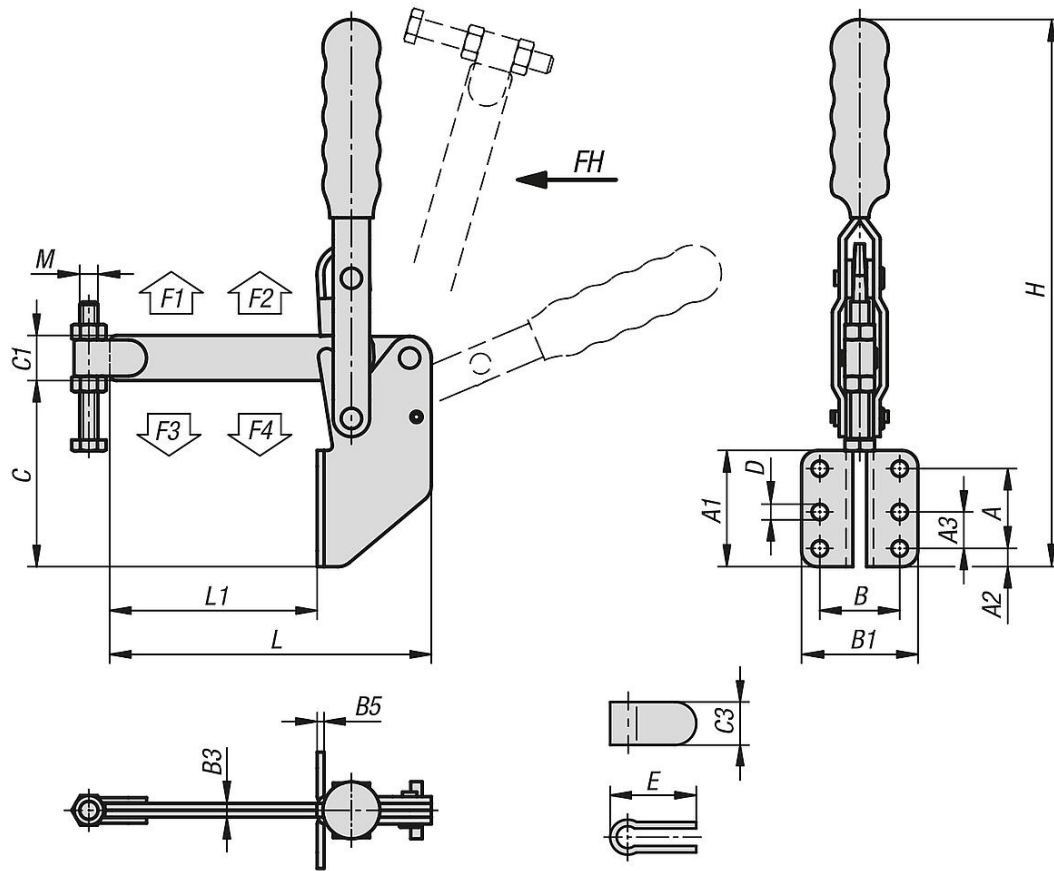
K1443

K0104

K0106

Gyorszorítók, függőleges, saroktalppal és tömör tartókkal

Rajzok



Termékáttekintés

Gyorszorítók, függőleges, saroktalppal és tömör tartókkal

Rendelési szám	Nyitásszög tartókar		Nyitásszög Fogantyú			Kézi erő FH N		Rögzítőerő F1 N		Rögzítőerő F2 N		Szorítóerő F3 N		Szorítóerő F4 N			
K1437.03600	106°		67°			100		2000		3600		900		1800			
Rendelési szám	A	A1	A2	A3	B	B1	B3	B5	C	C1	C3	D	E	H	L	L1	M
K1437.03600	35	51	8	16	35	51	6	3	82	19	16	6,8	31	244	143	93	M8x60

Gyorszorítók, függőleges, vízszintes talppal és fix leszorító csavarral

Termékleírás / Termékillesztrációk



Leírás

Anyag:

Acél.

Kivitel:

horganyzott és passzívált.

A leszorító csavarok és az anyák foszfátzottak.

A műanyag fogantyú olajálló.

További információk:

K1438.00800 kivitel esetén neoprén nyomóelemet is szállítunk.

Tartozékok:

K0688

K0689

K0690

K0101

K1442

K0102

K0103

K1443

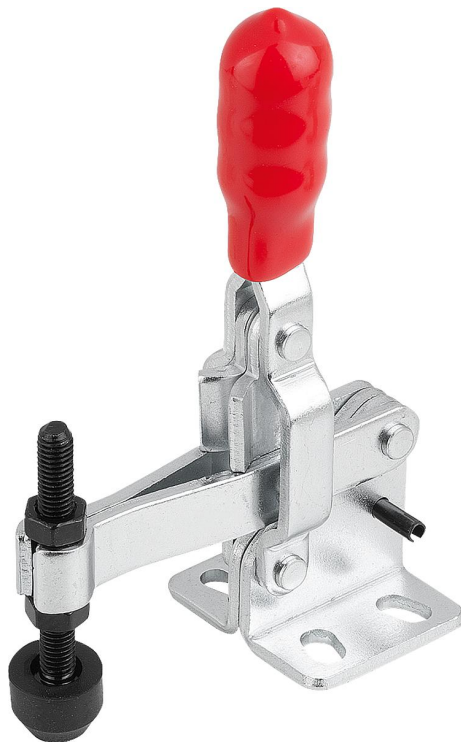
K0104

K0106

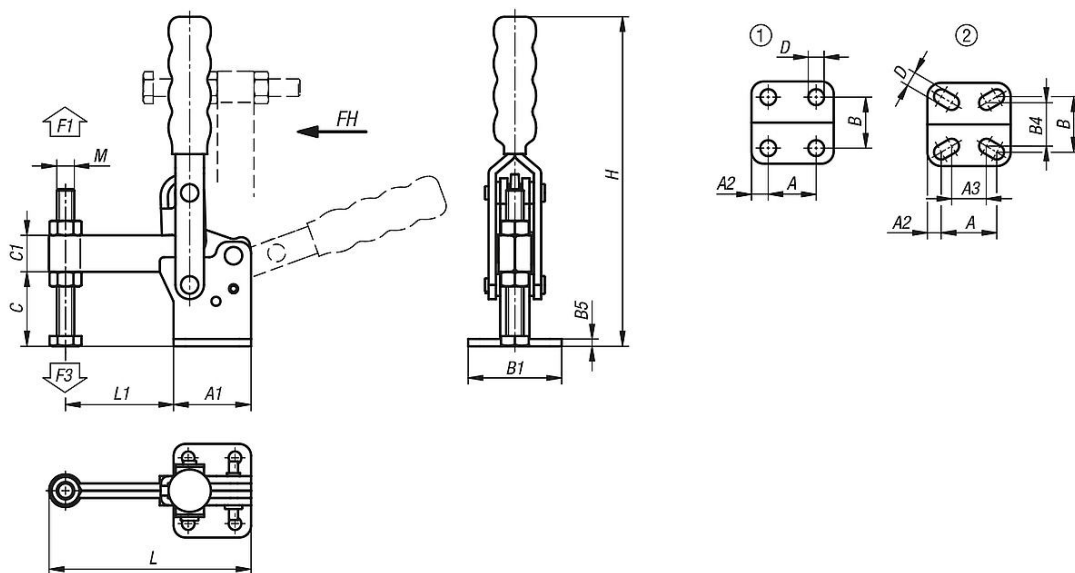
K1431

Gyorsszorítók, függőleges, vízszintes talppal és fix leszorító csavarral

Termékleírás / Termékillesztrációk



Rajzok



Termékáttekintés

Gyorsszorítók, függőleges, vízszintes talppal és fix leszorító csavarral

Rendelési szám	Furatkép	Nyitásszög tartókar	Nyitásszög Fogantyú	Kézi erő FH N	Rögzítőerő F1 N	Szorítóerő F3 N
K1438.00800	2	96°	69°	50	800	600
K1438.03400	1	90°	70°	200	3400	1600
K1438.04400	1	90°	70°	250	4400	1600
K1438.05400	1	100°	50°	280	5400	1800

K1438

Gyorszorítók, függőleges, vízszintes talppal és fix leszorító csavarral

Termékáttekintés

Rendelési szám	A	A1	A2	A3	B	B1	B4	B5	C	C1	D	H	L	L1	M
K1438.00800	16	29	6,5	14	24	34	17,5	2,5	21,8	10,5	4,8	97	66,7	31,5	M5x35
K1438.03400	32	50	9	-	45	64	-	4	42	22	8,3	218	124,3	65	M10x80
K1438.04400	32	53	10	-	45	64	-	5	51	25	8,7	226	138,3	74	M12x100
K1438.05400	50,8	76,2	12,7	-	69,8	95,2	-	8	82,1	31,8	12,3	303	197,5	107,8	M16x150