

## Gömbfogantyúk, termoplaszt, DIN 319, bővített

### Termékleírás / Termékillesztrációk



#### Leírás

##### Anyag:

Termoplaszt, fekete.  
Persely, acél.

##### Kivitel:

Acél, horganyzott.

##### Egyedi igényre:

További színek.

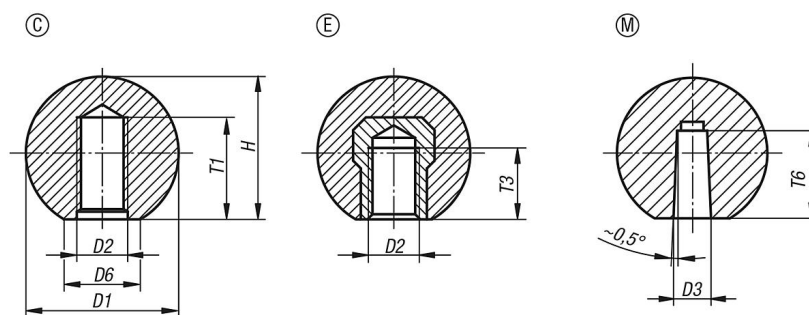
##### Rajzi hivatkozás:

C alak: műanyag menet

E alak: menetes persely

M alak: kúpos furat

### Rajzok



### Termékáttekintés

#### Gömbfogantyúk, termoplaszt, DIN 319, bővített

Rendelési szám	Alak	D1	D2	D3	D6	H	T1 min.	T3 min.	T6
K0158.11604	C	16	M4	-	8	15	6	-	-
K0158.11605	C	16	M5	-	8	15	7,5	-	-
K0158.12005	C	20	M5	-	12	18	7,5	-	-
K0158.12006	C	20	M6	-	12	18	9	-	-
K0158.12506	C	25	M6	-	15	22,5	9	-	-
K0158.12508	C	25	M8	-	15	22,5	12	-	-
K0158.13208	C	32	M8	-	18	29	12	-	-
K0158.13210	C	32	M10	-	18	29	15	-	-
K0158.14010	C	40	M10	-	22	37	15	-	-
K0158.14012	C	40	M12	-	22	37	15	-	-
K0158.22005	E	20	M5	-	12	18	-	7,5	-
K0158.22006	E	20	M6	-	12	18	-	7,5	-
K0158.22506	E	25	M6	-	15	22,5	-	9	-
K0158.22508	E	25	M8	-	15	22,5	-	9	-
K0158.23208	E	32	M8	-	18	29	-	12	-
K0158.23210	E	32	M10	-	18	29	-	12	-
K0158.32005	M	20	-	5	12	18	-	-	12
K0158.32506	M	25	-	6	15	22,5	-	-	15
K0158.32508	M	25	-	8	15	22,5	-	-	15
K0158.33208	M	32	-	8	18	29	-	-	15
K0158.33210	M	32	-	10	18	29	-	-	15
K0158.34010	M	40	-	10	22	37	-	-	20

**K0158****Gömbfogantyúk, termoplaszt, DIN 319, bővített****Termékáttekintés**

Rendelési szám	Alak	D1	D2	D3	D6	H	T1 min.	T3 min.	T6
K0158.34012	M	40	-	12	22	37	-	-	20