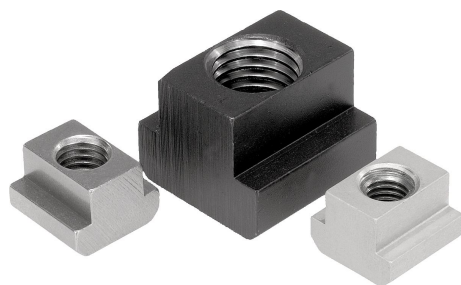


Anyák T-hornyokhoz, DIN 508, bővített

Termékleírás / Termékillesztrációk



Leírás

Alapanyag:

Nemesíthető acél, 10-es minőségi osztály, EN AW-7075 vagy 1.4305 nemesacél.

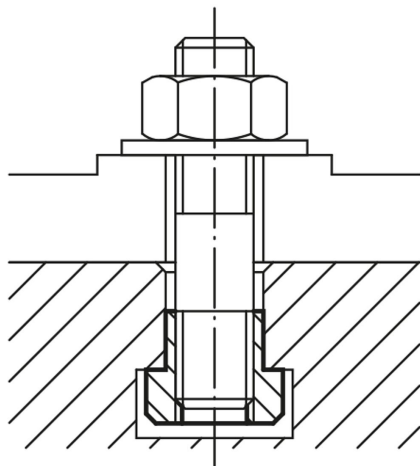
Kivitel:

Acél, fekete.

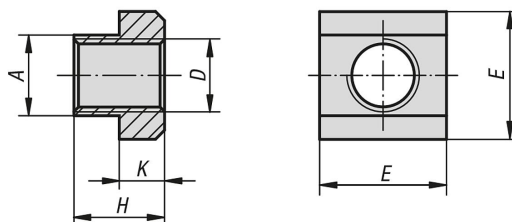
Alumínium és nemesacél, csupasz.

További információk:

Az alumínium T-hornyonyák acél menetes betétekkel vannak ellátva.



Rajzok



Termékáttekintés

Anyák T-hornyokhoz, DIN 508, bővített

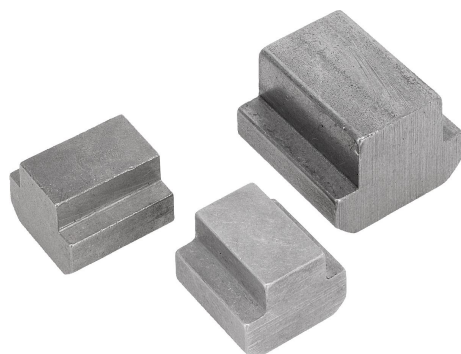
Rendelési szám	Anyag alaptest	Horony névleges mérete	D	A	E	H	K
K0377.204	Alumínium	6	M4	5,6	10	8	4
K0377.05	Nemesíthető acél	6	M5	5,6	10	8	4
K0377.06	Nemesíthető acél	8	M6	7,6	13	10	6
K0377.206	Alumínium	8	M6	7,6	13	10	6
K0377.806	Nemesacél	8	M6	7,6	13	10	6
K0377.2061	Alumínium	10	M6	9,6	15	12	6
K0377.061	Nemesíthető acél	10	M6	9,6	15	12	6
K0377.08	Nemesíthető acél	10	M8	9,6	15	12	6
K0377.808	Nemesacél	10	M8	9,6	15	12	6
K0377.208	Alumínium	12	M8	11,5	18	14	7
K0377.081	Nemesíthető acél	12	M8	11,5	18	14	7
K0377.810	Nemesacél	12	M10	11,5	18	14	7
K0377.10	Nemesíthető acél	12	M10	11,5	18	14	7
K0377.082	Nemesíthető acél	14	M8	13,5	22	16	8

Anyák T-hornyokhoz, DIN 508, bővített**Termékáttekintés**

Rendelési szám	Anyag alaptest	Horony névleges mérete	D	A	E	H	K
K0377.210	Alumínium	14	M10	13,5	22	16	8
K0377.101	Nemesíthető acél	14	M10	13,5	22	16	8
K0377.12	Nemesíthető acél	14	M12	13,5	22	16	8
K0377.812	Nemesacél	14	M12	13,5	22	16	8
K0377.121	Nemesíthető acél	16	M12	15,6	25	18	9
K0377.814	Nemesacél	16	M14	15,6	25	18	9
K0377.14	Nemesíthető acél	16	M14	15,6	25	18	9
K0377.122	Nemesíthető acél	18	M12	17,5	28	20	10
K0377.141	Nemesíthető acél	18	M14	17,5	28	20	10
K0377.816	Nemesacél	18	M16	17,5	28	20	10
K0377.16	Nemesíthető acél	18	M16	17,5	28	20	10
K0377.123	Nemesíthető acél	20	M12	19,6	32	24	12
K0377.161	Nemesíthető acél	20	M16	19,6	32	24	12
K0377.18	Nemesíthető acél	20	M18	19,6	32	24	12
K0377.216	Alumínium	22	M16	21,6	35	28	14
K0377.124	Nemesíthető acél	22	M12	21,6	35	28	14
K0377.181	Nemesíthető acél	22	M18	21,6	35	28	14
K0377.20	Nemesíthető acél	22	M20	21,6	35	28	14
K0377.163	Nemesíthető acél	24	M16	23,6	40	32	16
K0377.201	Nemesíthető acél	24	M20	23,6	40	32	16
K0377.22	Nemesíthető acél	24	M22	23,6	40	32	16
K0377.164	Nemesíthető acél	28	M16	27,6	44	36	18
K0377.202	Nemesíthető acél	28	M20	27,6	44	36	18
K0377.24	Nemesíthető acél	28	M24	27,6	44	36	18
K0377.27	Nemesíthető acél	32	M27	31,5	50	40	20
K0377.241	Nemesíthető acél	36	M24	35,5	54	44	22
K0377.30	Nemesíthető acél	36	M30	35,5	54	44	22
K0377.36	Nemesíthető acél	42	M36	41,5	65	52	26

Anyák T-hornyokhoz, nyersdarabok

Termékleírás / Termékillesztrációk



Leírás

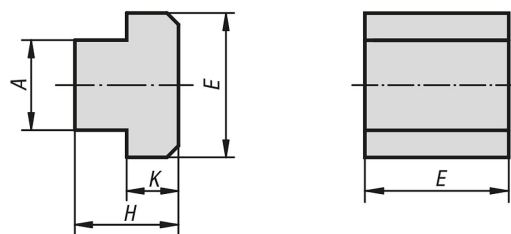
Alapanyag:

Nemesíthető acél vagy 1.4305 nemesacél.

További információk:

Ezekkel a nyersdarabokkal gazdaságosan állíthatók elő T-hornyokhoz való, nem szokványos menetű anyák.

Rajzok



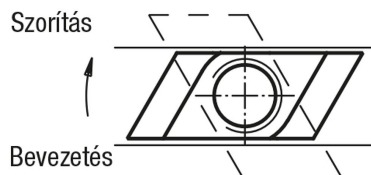
Termékáttekintés

Anyák T-hornyokhoz, nyersdarabok

Rendelési szám	Anyag alaptípus	Horony névleges mérete	A	E	H	K
K0378.06	Nemesíthető acél	6	5,6	10	8	4
K0378.08	Nemesíthető acél	8	7,6	13	10	6
K0378.10	Nemesíthető acél	10	9,6	15	12	6
K0378.12	Nemesíthető acél	12	11,5	18	14	7
K0378.14	Nemesíthető acél	14	13,5	22	16	8
K0378.16	Nemesíthető acél	16	15,6	25	18	9
K0378.18	Nemesíthető acél	18	17,5	28	20	10
K0378.20	Nemesíthető acél	20	19,6	32	24	12
K0378.22	Nemesíthető acél	22	21,6	35	28	14
K0378.24	Nemesíthető acél	24	23,6	40	32	16
K0378.28	Nemesíthető acél	28	27,6	44	36	18
K0378.36	Nemesíthető acél	36	35,5	54	44	22
K0378.42	Nemesíthető acél	42	41,6	65	52	26
K0378.808	Nemesacél	8	7,6	13	10	6
K0378.810	Nemesacél	10	9,6	15	12	6
K0378.812	Nemesacél	12	11,5	18	14	7
K0378.814	Nemesacél	14	13,5	22	16	8

Rombusz anyák T-hornokhoz

Termékleírás / Termékillesztrációk



Leírás

Alapanyag:
Nemesítható acél.

Kivitel:
8-as minőségi osztályra nemesített és barnított.

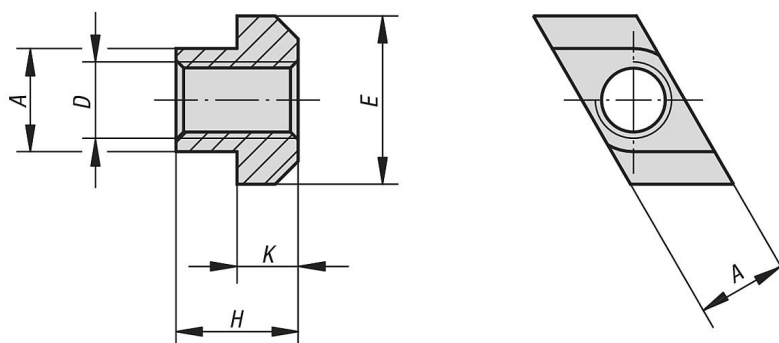
További információk:

A T-hornokhoz való rombusz anyák előnye az, hogy ezek fentről helyezhetők be. Különösen alkalmasak hosszú T-hornok esetén, vagy ha a gépszalon lévő tárgy nem teszi lehetővé T-hornycsavarok vagy -anyák oldalirányú bevezetését.

Használat:

Felülről behelyezni, majd elforgatni és ügyelni az ütközésre a horonyban.

Rajzok



Termékáttekintés

Rombusz anyák T-hornokhoz

Rendelési szám	Horony névleges mérete	D	A	E	H	K
K0379.105	6	M5	5,6	10	8	4
K0379.106	8	M6	7,6	13	10	6
K0379.108	10	M8	9,7	15	12	6
K0379.110	12	M10	11,7	18	14	7
K0379.210	14	M10	13,5	22	16	8
K0379.310	18	M10	17,5	28	20	10
K0379.112	14	M12	13,7	22	16	8
K0379.114	16	M14	15,7	25	18	9
K0379.116	18	M16	17,7	28	20	10
K0379.216	20	M16	19,7	32	24	12
K0379.316	22	M16	21,5	35	28	14
K0379.416	28	M16	27,5	44	36	18
K0379.118	20	M18	19,7	32	24	12
K0379.120	22	M20	21,7	35	28	14
K0379.124	28	M24	27,7	44	36	18
K0379.130	36	M30	35,6	54	44	22
K0379.136	42	M36	41,5	65	52	26

Reteszek, DIN 6885 A

Termékleírás / Termékillesztrációk



Leírás

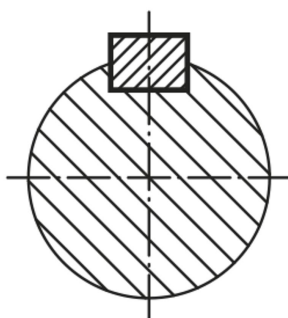
Alapanyag:

Acél 1.1192 vagy nemesacél 1.4571

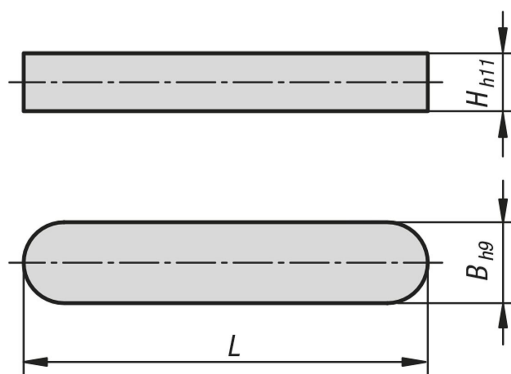
Kivitel:

Csupasz.

Alkalmazási példa



Rajzok



Termékáttekintés

Siklóreteszek, DIN 6885 A

Rendelési szám	Anyag alaptest	B	H	L = hossz
K0696.03X8	Acél	3	3	8
K0696.03X10	Acél	3	3	10
K0696.03X12	Acél	3	3	12
K0696.03X14	Acél	3	3	14
K0696.03X16	Acél	3	3	16
K0696.03X18	Acél	3	3	18
K0696.03X20	Acél	3	3	20
K0696.03X22	Acél	3	3	22
K0696.03X25	Acél	3	3	25

Reteszek, DIN 6885 A

Termékáttekintés

Rendelési szám	Anyag alaptest	B	H	L = hossz
K0696.03X28	Acél	3	3	28
K0696.04X8	Acél	4	4	8
K0696.04X10	Acél	4	4	10
K0696.04X12	Acél	4	4	12
K0696.04X14	Acél	4	4	14
K0696.04X16	Acél	4	4	16
K0696.04X18	Acél	4	4	18
K0696.04X20	Acél	4	4	20
K0696.04X22	Acél	4	4	22
K0696.04X25	Acél	4	4	25
K0696.04X28	Acél	4	4	28
K0696.05X12	Acél	5	5	12
K0696.05X14	Acél	5	5	14
K0696.05X16	Acél	5	5	16
K0696.05X18	Acél	5	5	18
K0696.05X20	Acél	5	5	20
K0696.05X22	Acél	5	5	22
K0696.05X25	Acél	5	5	25
K0696.05X28	Acél	5	5	28
K0696.05X32	Acél	5	5	32
K0696.05X36	Acél	5	5	36
K0696.05X40	Acél	5	5	40
K0696.06X12	Acél	6	6	12
K0696.06X14	Acél	6	6	14
K0696.06X16	Acél	6	6	16
K0696.06X18	Acél	6	6	18
K0696.06X20	Acél	6	6	20
K0696.06X22	Acél	6	6	22
K0696.06X25	Acél	6	6	25
K0696.06X28	Acél	6	6	28
K0696.06X32	Acél	6	6	32
K0696.06X36	Acél	6	6	36
K0696.06X40	Acél	6	6	40
K0696.06X45	Acél	6	6	45
K0696.08X14	Acél	8	7	14
K0696.08X16	Acél	8	7	16
K0696.08X18	Acél	8	7	18
K0696.08X20	Acél	8	7	20
K0696.08X22	Acél	8	7	22
K0696.08X25	Acél	8	7	25
K0696.08X28	Acél	8	7	28
K0696.08X32	Acél	8	7	32
K0696.08X36	Acél	8	7	36
K0696.08X40	Acél	8	7	40
K0696.08X45	Acél	8	7	45
K0696.08X50	Acél	8	7	50
K0696.08X70	Acél	8	7	70
K0696.10X22	Acél	10	8	22
K0696.10X25	Acél	10	8	25
K0696.10X28	Acél	10	8	28
K0696.10X32	Acél	10	8	32
K0696.10X36	Acél	10	8	36
K0696.10X40	Acél	10	8	40
K0696.10X45	Acél	10	8	45
K0696.10X50	Acél	10	8	50
K0696.10X56	Acél	10	8	56
K0696.10X70	Acél	10	8	70
K0696.10X80	Acél	10	8	80
K0696.12X25	Acél	12	8	25
K0696.12X28	Acél	12	8	28
K0696.12X32	Acél	12	8	32
K0696.12X36	Acél	12	8	36

Reteszek, DIN 6885 A

Termékáttekintés

Rendelési szám	Anyag alaptest	B	H	L = hossz
K0696.12X40	Acél	12	8	40
K0696.12X45	Acél	12	8	45
K0696.12X50	Acél	12	8	50
K0696.12X56	Acél	12	8	56
K0696.12X70	Acél	12	8	70
K0696.12X80	Acél	12	8	80
K0696.14X25	Acél	14	9	25
K0696.14X28	Acél	14	9	28
K0696.14X32	Acél	14	9	32
K0696.14X36	Acél	14	9	36
K0696.14X40	Acél	14	9	40
K0696.14X45	Acél	14	9	45
K0696.14X50	Acél	14	9	50
K0696.14X56	Acél	14	9	56
K0696.14X70	Acél	14	9	70
K0696.14X80	Acél	14	9	80
K0696.16X50	Acél	16	10	50
K0696.16X56	Acél	16	10	56
K0696.16X63	Acél	16	10	63
K0696.16X70	Acél	16	10	70
K0696.16X80	Acél	16	10	80
K0696.16X90	Acél	16	10	90
K0696.16X100	Acél	16	10	100
K0696.103X10	Nemesacél	3	3	10
K0696.103X12	Nemesacél	3	3	12
K0696.103X16	Nemesacél	3	3	16
K0696.103X20	Nemesacél	3	3	20
K0696.104X10	Nemesacél	4	4	10
K0696.104X12	Nemesacél	4	4	12
K0696.104X14	Nemesacél	4	4	14
K0696.104X16	Nemesacél	4	4	16
K0696.104X18	Nemesacél	4	4	18
K0696.104X20	Nemesacél	4	4	20
K0696.104X22	Nemesacél	4	4	22
K0696.105X12	Nemesacél	5	5	12
K0696.105X14	Nemesacél	5	5	14
K0696.105X16	Nemesacél	5	5	16
K0696.105X18	Nemesacél	5	5	18
K0696.105X20	Nemesacél	5	5	20
K0696.105X22	Nemesacél	5	5	22
K0696.105X25	Nemesacél	5	5	25
K0696.105X28	Nemesacél	5	5	28
K0696.105X36	Nemesacél	5	5	36
K0696.105X40	Nemesacél	5	5	40
K0696.106X12	Nemesacél	6	6	12
K0696.106X14	Nemesacél	6	6	14
K0696.106X16	Nemesacél	6	6	16
K0696.106X18	Nemesacél	6	6	18
K0696.106X20	Nemesacél	6	6	20
K0696.106X22	Nemesacél	6	6	22
K0696.106X25	Nemesacél	6	6	25
K0696.106X28	Nemesacél	6	6	28
K0696.106X32	Nemesacél	6	6	32
K0696.106X36	Nemesacél	6	6	36
K0696.106X40	Nemesacél	6	6	40
K0696.108X16	Nemesacél	8	7	16
K0696.108X18	Nemesacél	8	7	18
K0696.108X20	Nemesacél	8	7	20
K0696.108X22	Nemesacél	8	7	22
K0696.108X25	Nemesacél	8	7	25
K0696.108X28	Nemesacél	8	7	28
K0696.108X32	Nemesacél	8	7	32

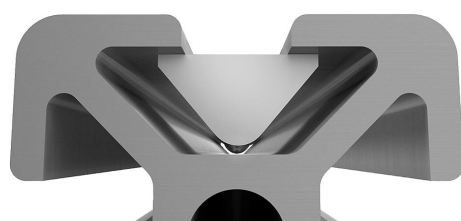
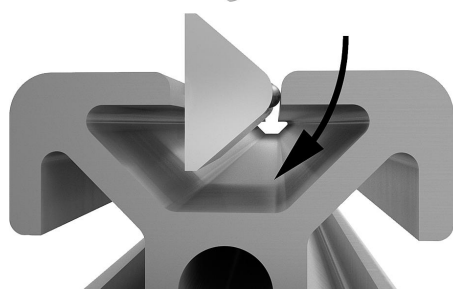
Reteszek, DIN 6885 A**Termékáttekintés**

Rendelési szám	Anyag alaptest	B	H	L = hossz
K0696.108X36	Nemesacél	8	7	36
K0696.108X40	Nemesacél	8	7	40
K0696.108X45	Nemesacél	8	7	45
K0696.108X50	Nemesacél	8	7	50
K0696.108X70	Nemesacél	8	7	70
K0696.110X22	Nemesacél	10	8	22
K0696.110X25	Nemesacél	10	8	25
K0696.110X28	Nemesacél	10	8	28
K0696.110X32	Nemesacél	10	8	32
K0696.110X36	Nemesacél	10	8	36
K0696.110X40	Nemesacél	10	8	40
K0696.110X45	Nemesacél	10	8	45
K0696.110X50	Nemesacél	10	8	50
K0696.110X56	Nemesacél	10	8	56
K0696.110X70	Nemesacél	10	8	70
K0696.110X80	Nemesacél	10	8	80
K0696.112X28	Nemesacél	12	8	28
K0696.112X32	Nemesacél	12	8	32
K0696.112X36	Nemesacél	12	8	36
K0696.112X40	Nemesacél	12	8	40
K0696.112X45	Nemesacél	12	8	45
K0696.112X50	Nemesacél	12	8	50
K0696.112X56	Nemesacél	12	8	56
K0696.112X70	Nemesacél	12	8	70
K0696.112X80	Nemesacél	12	8	80
K0696.114X32	Nemesacél	14	9	32
K0696.114X40	Nemesacél	14	9	40
K0696.114X45	Nemesacél	14	9	45
K0696.114X50	Nemesacél	14	9	50
K0696.114X56	Nemesacél	14	9	56
K0696.114X80	Nemesacél	14	9	80
K0696.114X70	Nemesacél	14	9	70
K0696.116X50	Nemesacél	16	10	50
K0696.116X63	Nemesacél	16	10	63
K0696.116X70	Nemesacél	16	10	70
K0696.116X80	Nemesacél	16	10	80
K0696.116X90	Nemesacél	16	10	90
K0696.116X100	Nemesacél	16	10	100

K1023

Horonyanyák, beforgatható, I típus

Termékleírás / Termékillustrációk



Leírás

Alapanyag:

Acél.

Kivitel:

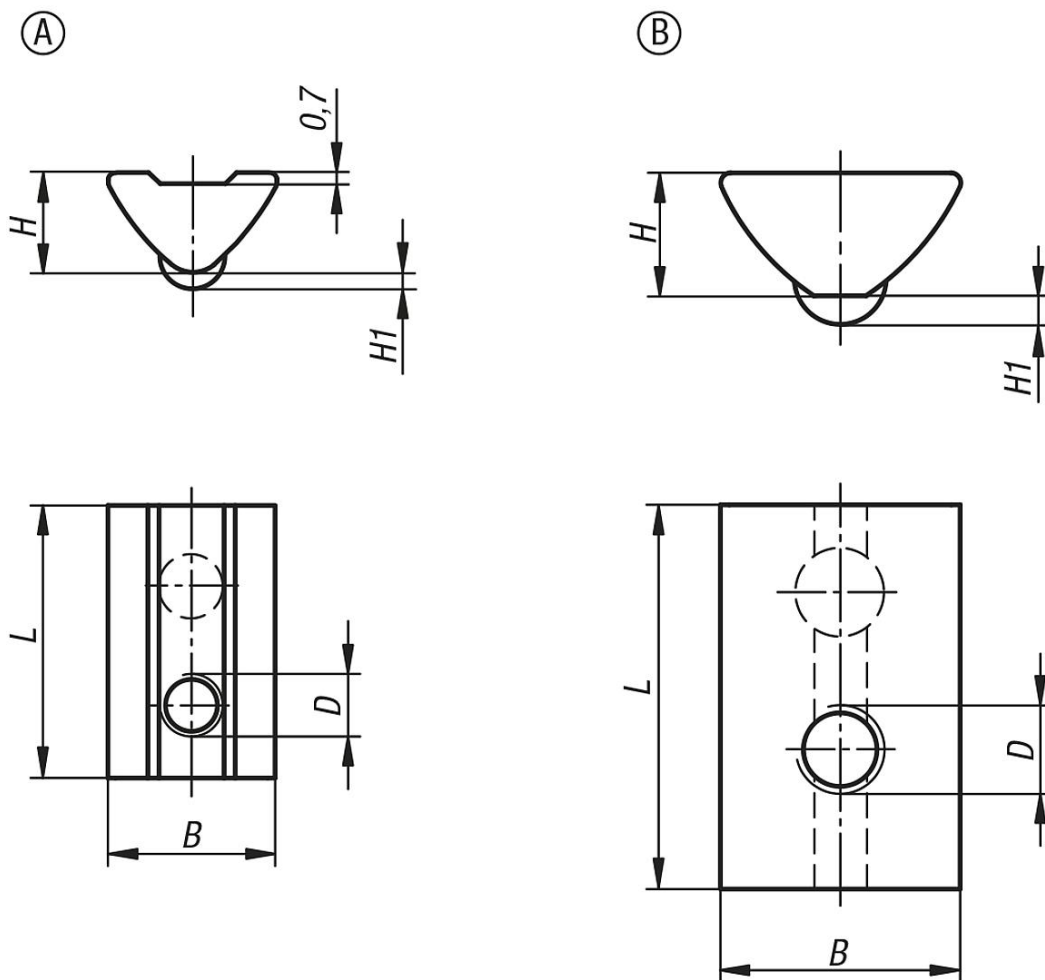
Horganyzott.

További információk:

A horonyhasábot a profilhoronyba kell beforgatni, így meglévő rendszerekbe is utólagosan beszerelhető. A rugós csapágyazású golyó révén a horonyhasáb rögzítése a profilhorony minden tetszőleges pontján lehetséges.

Horonyanyák, beforgatható, I típus

Rajzok



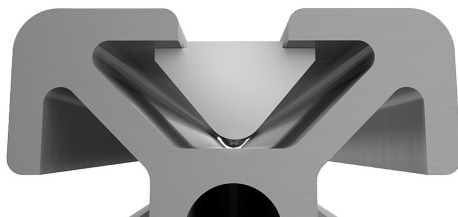
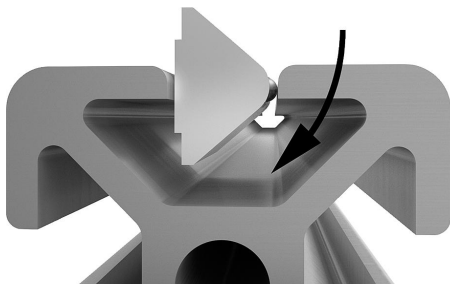
Termékáttekintés

Horonycsapok, beforgatható, I típus

Rendelési szám	Típus	Horonyszélesség	Alak	D	B	H	H1	L
K1023.0604	I	6	A	M4	10,5	6,3	1	17
K1023.0605	I	6	A	M5	10,5	6,3	1	17
K1023.0606	I	6	A	M6	10,5	6,3	1	17
K1023.0804	I	8	B	M4	13,7	7	1,7	22
K1023.0805	I	8	B	M5	13,7	7	1,7	22
K1023.0806	I	8	B	M6	13,7	7	1,7	22
K1023.0808	I	8	B	M8	13,7	7	1,7	22

Horonyanyák, beforgatható, bordával, I típus

Termékleírás / Termékillustrációk



Leírás

Alapanyag:

Acél.

Kivitel:

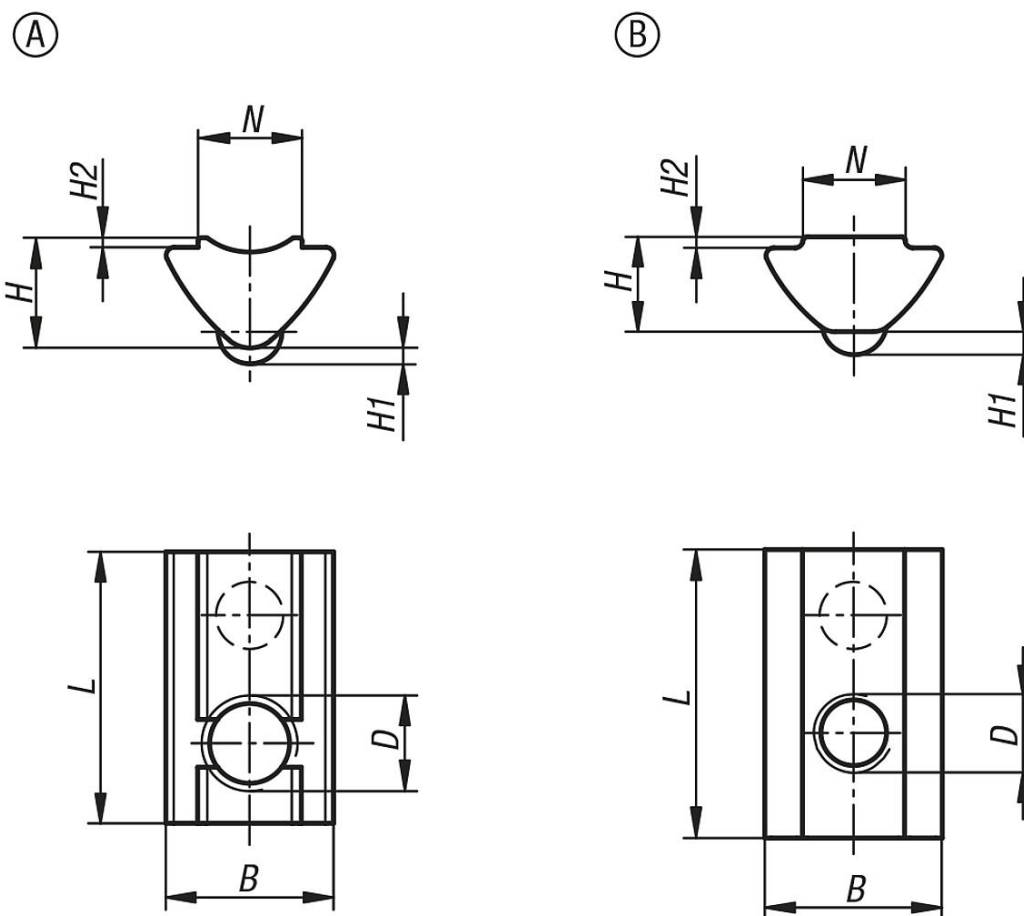
Horganyzott.

További információk:

A horonyhasábot a profilhoronyba kell beforgatni, így meglévő rendszerekbe is utólagosan beszerelhető. A rugós csapágyazású golyó révén a horonyhasáb rögzítése a profilhorony minden tetszőleges pontján lehetséges. A borda a profilhoronyban központosítja a horonyhasábot, és ezáltal mindig optimális támasztófelületet biztosít.

Horonyanyák, beforgatható, bordával, I típus

Rajzok



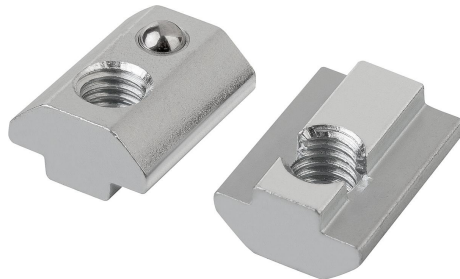
Termékáttekintés

Horonycsapok, beforgatható, bordával, I típus

Rendelési szám	Típus	Horonyszélesség	Alak	D	N	B	H	H1	H2	L
K1024.0604	I	6	A	M4	6,5	10,5	6,9	1	0,6	17
K1024.0605	I	6	A	M5	6,5	10,5	6,9	1	0,6	17
K1024.0606	I	6	A	M6	6,5	10,5	6,9	1	0,6	17
K1024.0803	I	8	B	M3	7,8	13,5	7,2	1,75	0,8	22
K1024.0804	I	8	B	M4	7,8	13,5	7,2	1,75	0,8	22
K1024.0805	I	8	B	M5	7,8	13,5	7,2	1,75	0,8	22
K1024.0806	I	8	B	M6	7,8	13,5	7,2	1,75	0,8	22
K1024.0808	I	8	B	M8	7,8	13,5	7,2	1,75	0,8	22

Horonyanyák, nehéz, I típus

Termékleírás / Termékillesztrációk



Leírás

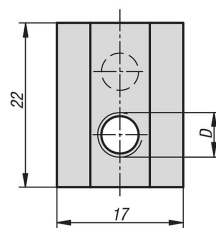
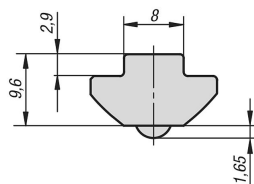
Alapanyag:
Acél.

Kivitel:
Horganyzott.

További információk:

Alkalmas fokozott igénybevételű kötésekhez. Mivel a horonyhasáb a profil horonyalakjához igazodik, az erők kedvezően továbbítódnak a profil felé. A nagy építési magasság révén több csavarmenet kerül alkalmazásra. A horonyhasáb csak a profil homlokoldala felől tolható a horonyba. A rugós csapágyazású golyó révén a horonyhasáb rögzítése profilhorony minden tetszőleges pontján lehetséges.

Rajzok



Termékáttekintés

Horonycsapok, nehéz, I típus

Rendelési szám	Típus	Horonyszélesség	D
K1025.0804	I	8	M4
K1025.0805	I	8	M5
K1025.0806	I	8	M6
K1025.0808	I	8	M8

Horonycsapok, beforgatható, B típus

Termékleírás / Termékillesztrációk



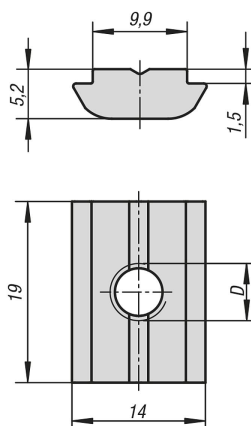
Leírás

Alapanyag:
Acél.

Kivitel:
Horganyzott.

További információk:
A horonyhasábot profilhoronyba lehet beforgatni, így meglévő rendszerekbe utólagosan is beszerelhető.

Rajzok



Termékáttekintés

Rendelési szám	Típus	Horonyszélesség	D
K1026.1004	B	10	M4
K1026.1005	B	10	M5
K1026.1006	B	10	M6
K1026.1008	B	10	M8

Horonyanyák, beforgatható, rugóval, B típus

Termékleírás / Termékillustrációk



Leírás

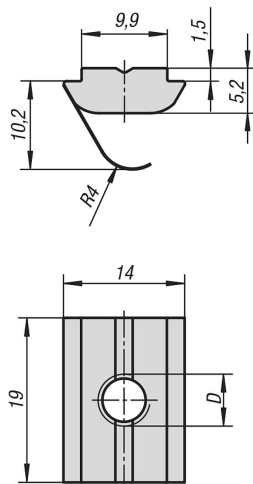
Alapanyag:
Acél.

Kivitel:
Horganyzott.

További információk:

A horonyhasábot profilhoronyba lehet beforgatni, így meglévő rendszerekbe utólagosan is beszerelhető. A rugó révén a horonycsap rögzítési a profilhorony minden tetszőleges helyén lehetséges.

Rajzok



Termékáttekintés

Horonycsapok, beforgatható, rugóval, B típus

Rendelési szám	Típus	Horonyszélesség	D
K1027.1004	B	10	M4
K1027.1005	B	10	M5
K1027.1006	B	10	M6
K1027.1008	B	10	M8

Kalapácsanyák

Termékleírás / Termékillusztációk



Leírás

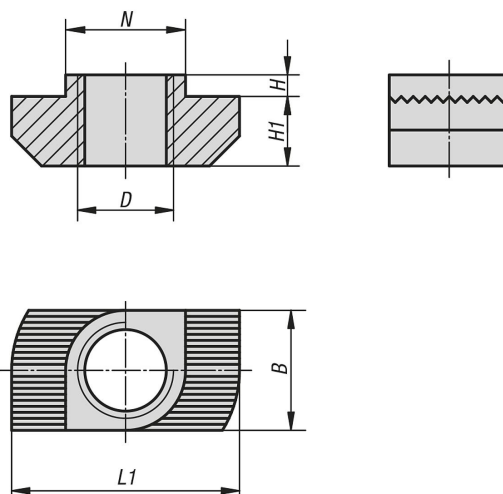
Alapanyag:
Acél.

Kivitel:
Horganyzott.

További információk:

Univerzális rögzítőelem. A kalapácsfejű anyát profilhoronyba lehet beforgatni, így meglévő rendszerekbe utólagosan is beszerelhető. A bordázat feltöri az eloxal bevonatot és egy biztonságos, elektromosan vezetőképes kötést létesít.

Rajzok



Termékáttekintés

Kalapácsanyák

Rendelési szám	Típus	Horonyszélesség	D	N	B	H	H1	L1
K1028.0804015	B	8	M4	7,7	7,7	1,5	4,5	16
K1028.0805015	B	8	M5	7,7	7,7	1,5	4,5	16
K1028.0806015	B	8	M6	7,7	7,7	1,5	4,5	16
K1028.1004030	B	10	M4	9,7	9,7	3	5,8	19
K1028.1005017	-	10	M5	9,7	9,7	1,5	5,8	19
K1028.1005030	B	10	M5	9,7	9,7	3	5,8	19

K1028**Kalapácsanyák****Termékáttekintés**

Rendelési szám	Típus	Horonyszélesség	D	N	B	H	H1	L1
K1028.1006017	-	10	M6	9,7	9,7	1,5	5,8	19
K1028.1006030	B	10	M6	9,7	9,7	3	5,8	19
K1028.1008017	-	10	M8	9,7	9,7	1,5	5,8	19
K1028.1008030	B	10	M8	9,7	9,7	3	5,8	19

K1029



Kalapácsfejű csavarok

Termékleírás / Termékillustrációk



Leírás

Alapanyag:
Acél.

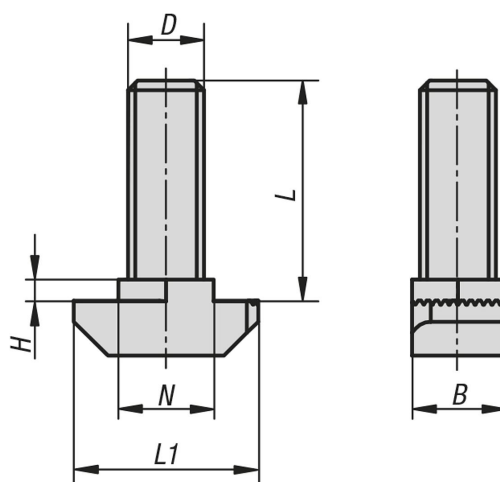
Kivitel:
Horganyzott.

További információk:

Univerzális rögzítőelem. A kalapácsfejű csavart a profilhoronyba lehet beforgatni, így meglévő rendszerekbe utólagosan is beszerelhető. A bordázat feltöri az eloxal bevonatot és egy biztonságos, elektromosan vezetőképes kötést létesít.



Rajzok



Termékáttekintés

Kalapácsfejű csavarok

Rendelési szám	Típus	Horonyszélesség	B	D	H	L	L1	N
K1029.0806015X16	B	8	7,7	M6	1,5	16	16	7,7



Kalapácsfejű csavarok

Termékáttekintés

Rendelési szám	Típus	Horony szélesség	B	D	H	L	L1	N
K1029.0806015X20	B	8	7,7	M6	1,5	20	16	7,7
K1029.0806015X25	B	8	7,7	M6	1,5	25	16	7,7
K1029.1008030X20	B	10	9,7	M8	3	20	19	9,7
K1029.1008030X25	B	10	9,7	M8	3	25	19	9,7
K1029.1008030X30	B	10	9,7	M8	3	30	19	9,7
K1029.1008030X40	B	10	9,7	M8	3	40	19	9,7
K1029.1008030X60	B	10	9,7	M8	3	60	19	9,7

K1030



Hatlapú anyák peremmel

Termékleírás / Termékillustrációk



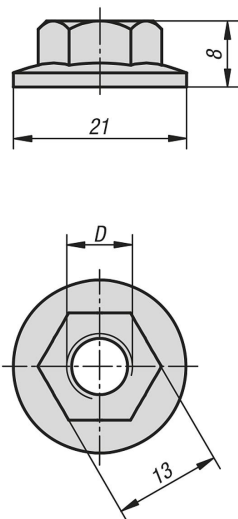
Leírás

Alapanyag:
Acél.

Kivitel:
Horganyzott.

További információk:
Anyá nagy vállal. Ideális kalapácsfejű csavarral való összekötésre.

Rajzok



Termékáttekintés

Vállas anyá

Rendelési szám	Típus	Horonyszélesség	D
K1030.08	B	10	M8

Összekötő készletek, szabványos, I típus

Termékleírás / Termékillustrációk



Leírás

Alapanyag:

Acél.

Kivitel:

Horganyzott.

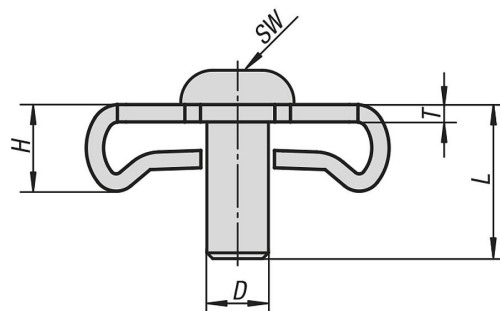
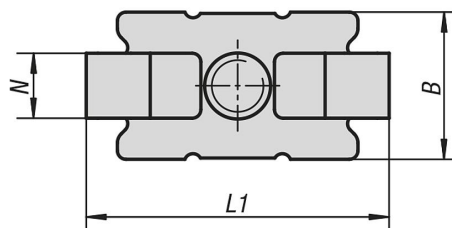
További információk:

Az összekötő egységek kiválóan alkalmasak két alumínium profil derékszögű kapcsolatához. A kapcsolat elfordulás ellen biztosított. Nagyobb profilok esetén a nagyobb szilárdság érdekében több összekötő egység szerelhető be a homlokoldalán.

Csekély időráfordítás. A homlokoldali magfuratba menetet kell vágni. A csavar meghúzásához átmenő furatot kell elhelyezni a szomszédos profilban.

Összekötő készletek, szabványos, I típus

Rajzok



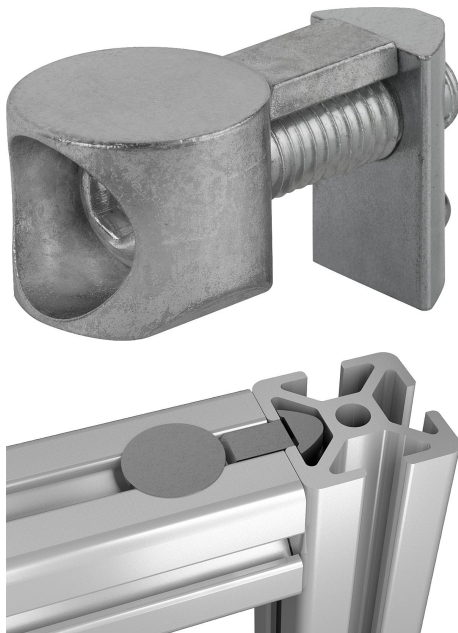
Termékáttekintés

Összekötő készletek, szabványos, I típus

Rendelési szám	Típus	Horonyzélesség	D	B	H	L	L1	N	T	SW
K1031.06	I	6	M6	13	7,3	14	27,5	6	2	4
K1031.08	I	8	M8	17	9,5	20	35	8	2	5

Összekötő készletek, univerzális, I típus

Termékleírás / Termékillustrációk



Leírás

Alapanyag:

Összekötő, cink présöntvény.
Csavar és horonybetét, acél.

Kivitel:

Horganyzott.

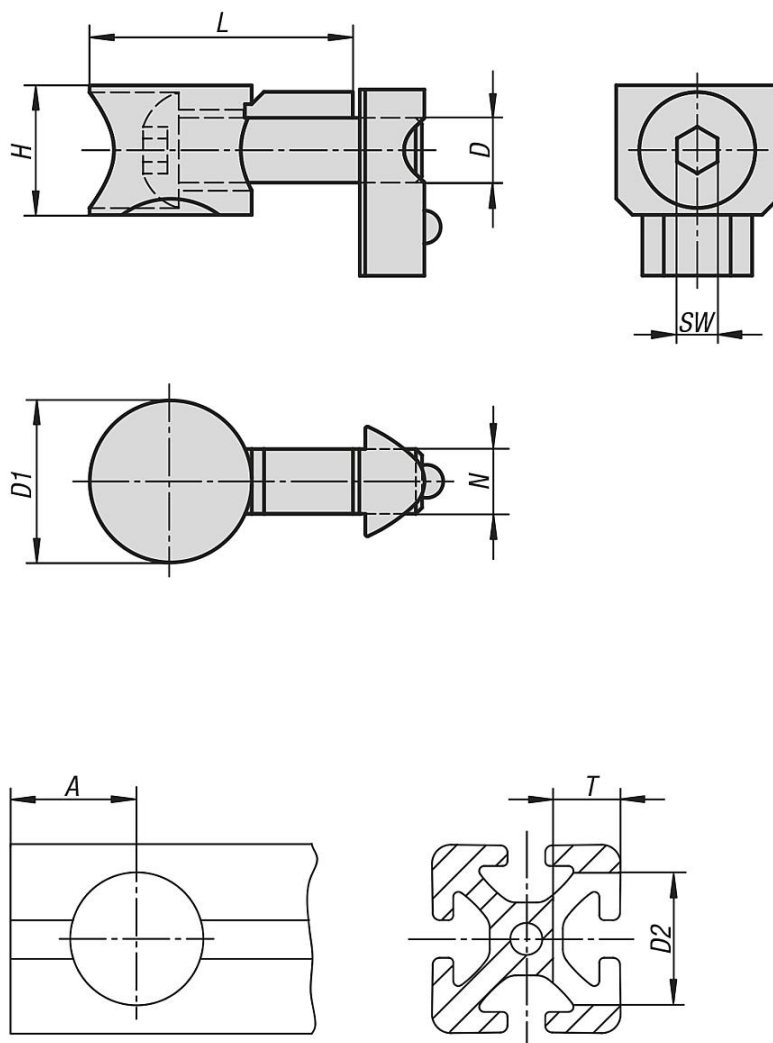
További információk:

Az összekötő egységek kiválóan alkalmasak két alumínium profil derékszögű kapcsolatához. Az összekötő egységek lehetővé teszik a profilok szabad pozicionálását. A kapcsolat elfordulás ellen biztosított (az elfordulás elleni védelem letörhető). Nagyobb profilok esetén a nagyobb szilárdság érdekében több összekötő egység szerelhető be a homlokoldalra. Meglévő szerkezetekbe utólag is beszerelhető.

Csekély időráfordítás. Az összekötő egység csupán egyoldalú furatmegmunkálást igényel.

Összekötő készletek, univerzális, I típus

Rajzok



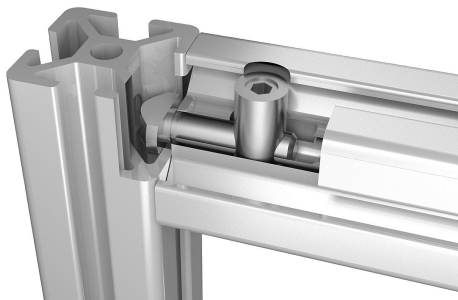
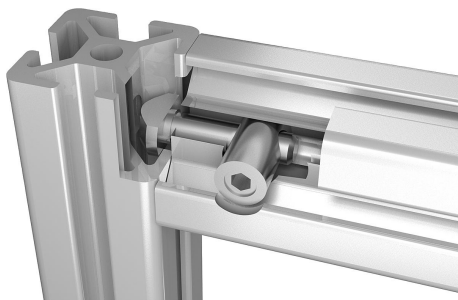
Termékáttekintés

Összekötő készletek, univerzális, I típus

Rendelési szám	Típus	Horonyszélesség	D	D1	H	L	N	SW	A	D2	T
K1032.06	I	6	M6	16	12,5	25,2	6,2	4	15	16	12,7
K1032.08	I	8	M8	20	16	33,5	8	5	20	20	16

Összekötő készletek, központi, I típus

Termékleírás / Termékillustrációk



Leírás

Alapanyag:

Acél.

Kivitel:

Horganyzott.

További információk:

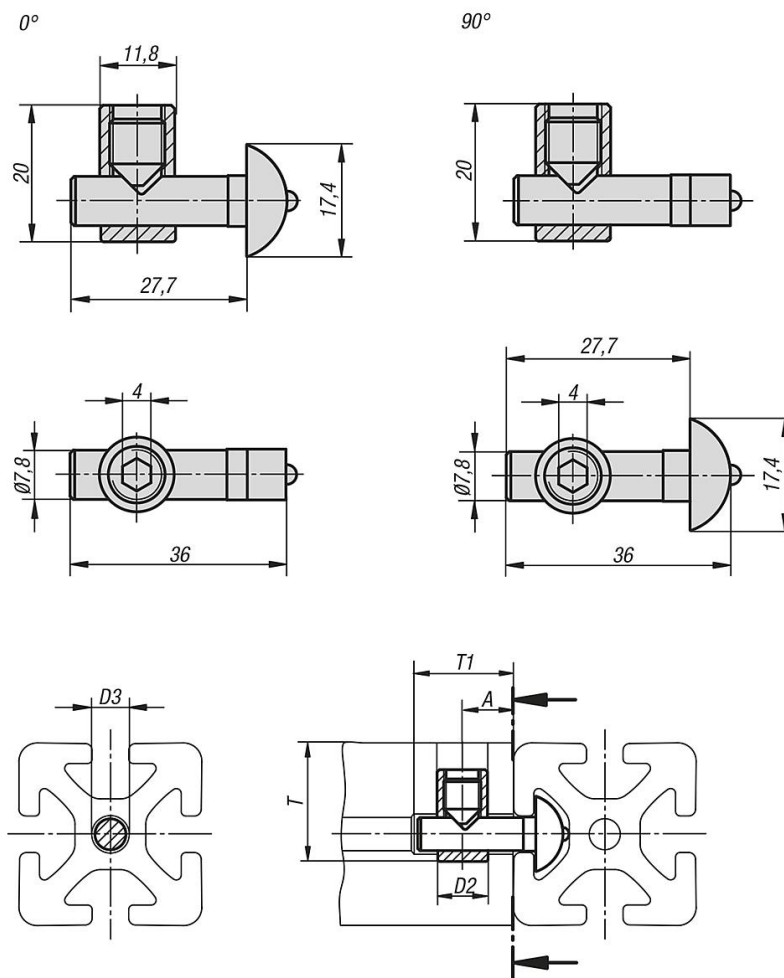
Az összekötő egységek kiválóan alkalmasak két alumínium profil derékszögű kapcsolatához. Az összekötő egységek lehetővé teszik a profilok szabad pozicionálását. A derékszögben álló profilhornyok szabadok maradnak. A felületi elemek ezáltal minden további megmunkálás nélkül felfoghatók a profilhornyokba.

A kisebb szorítóerő és a hiányzó elfordulás elleni biztosítás miatt ezek az összekötő egységek csak felületi elemekkel és alacsony terhelésű szerkezetek esetén használhatók.

Csekély időráfordítás. A szereléshez egy furatot kell elhelyezni a profilban és fel kell fúrni a magfuratot.

Összekötő készletek, központi, I típus

Rajzok



Termékáttekintés

Összekötő készletek, központi, I típus

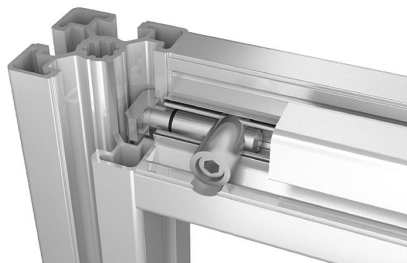
Rendelési szám	Típus	Horonyszélesség	Kivitel	A	D2	D3	T	T1
K1033.0800	I	8	0°	15	12	8	28	28
K1033.0890	I	8	90°	15	12	8	28	28

Összekötő készletek, központi, B típus

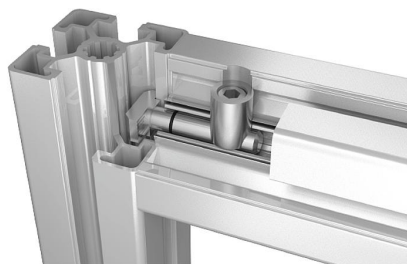
Termékleírás / Termékillustrációk



0°



90°



Leírás

Alapanyag:

Acél.

Kivitel:

Horganyzott.

További információk:

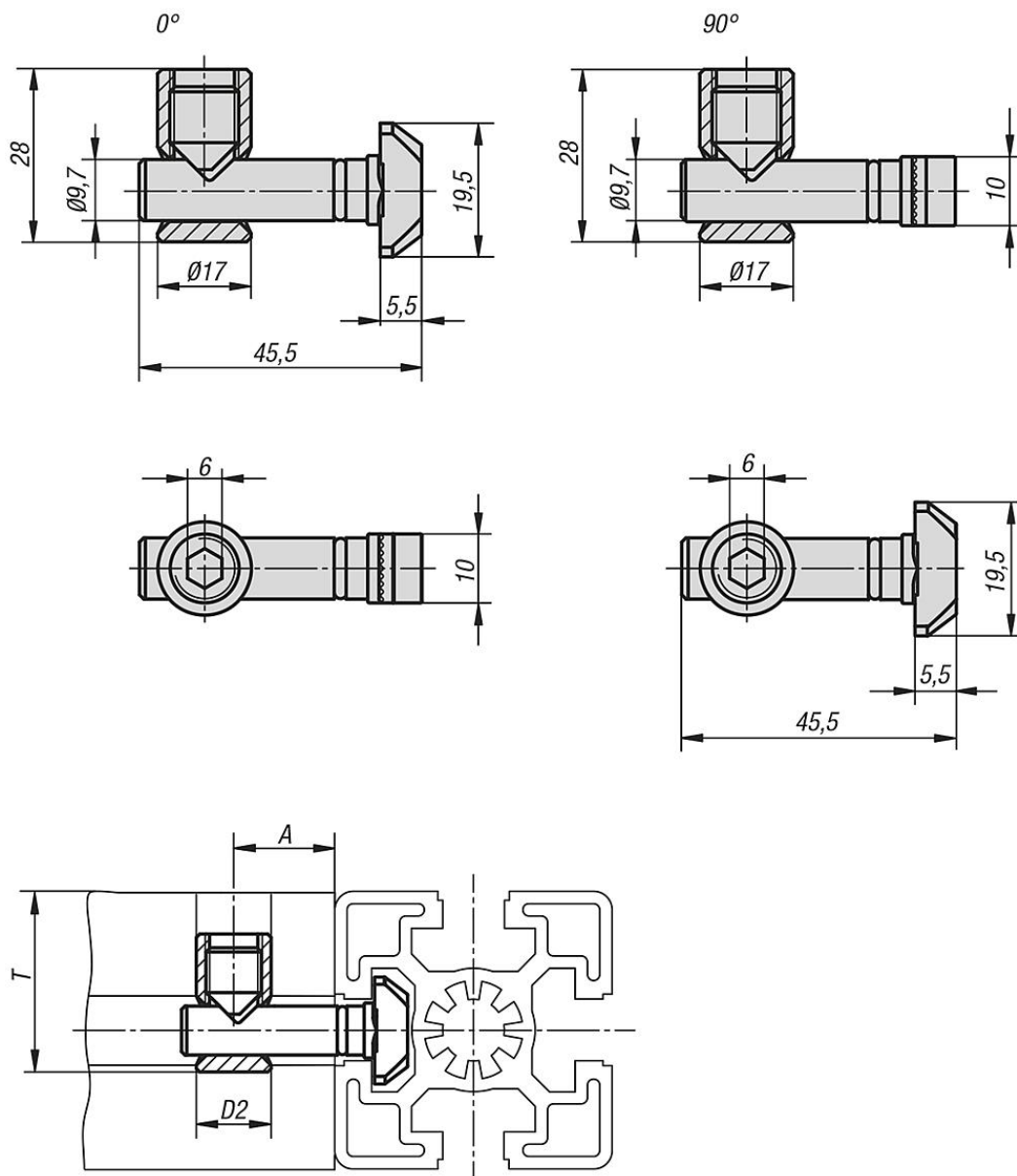
Az összekötő egységek kiválóan alkalmasak két alumínium profil derékszögű kapcsolatához. Az összekötő egységek lehetővé teszik a profilok szabad pozicionálását. A derékszögben álló profilhornyok szabadok maradnak. A felületi elemek ezáltal minden további megmunkálás nélkül felfoghatók a profilhornyokba.

A kisebb szorítóerő és a hiányzó elfordulás elleni biztosítás miatt ezek az összekötő egységek csak felületi elemekkel és alacsony terhelésű szerkezetek esetén használhatók.

Csekély időráfordítás. A szereléshez egy furatot kell elhelyezni a profilban. A D2 furat átmenő furatként is kivitelezhető.

Összekötő készletek, központi, B típus

Rajzok



Termékáttekintés

Összekötő készletek, központi, B típus

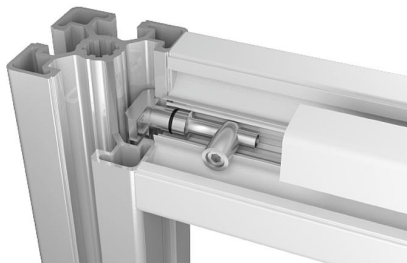
Rendelési szám	Típus	Horonyszélesség	Kivitel	A	D2	T 40-es profilnál	T 45-ös profilnál	T 50-es profilnál	T 60-as profilnál
K1034.1000	B	10	0°	22,5	17	31	34	36	41
K1034.1090	B	10	90°	22,5	17	31	34	36	41

Összekötő készletek, központi, B típus

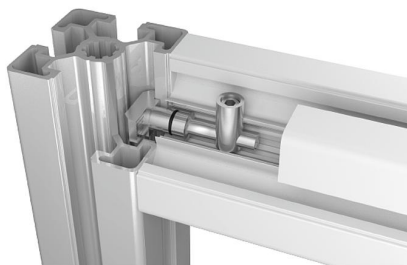
Termékleírás / Termékillustrációk



0°



90°



Leírás

Alapanyag:

Acél.

Kivitel:

Horganyzott.

További információk:

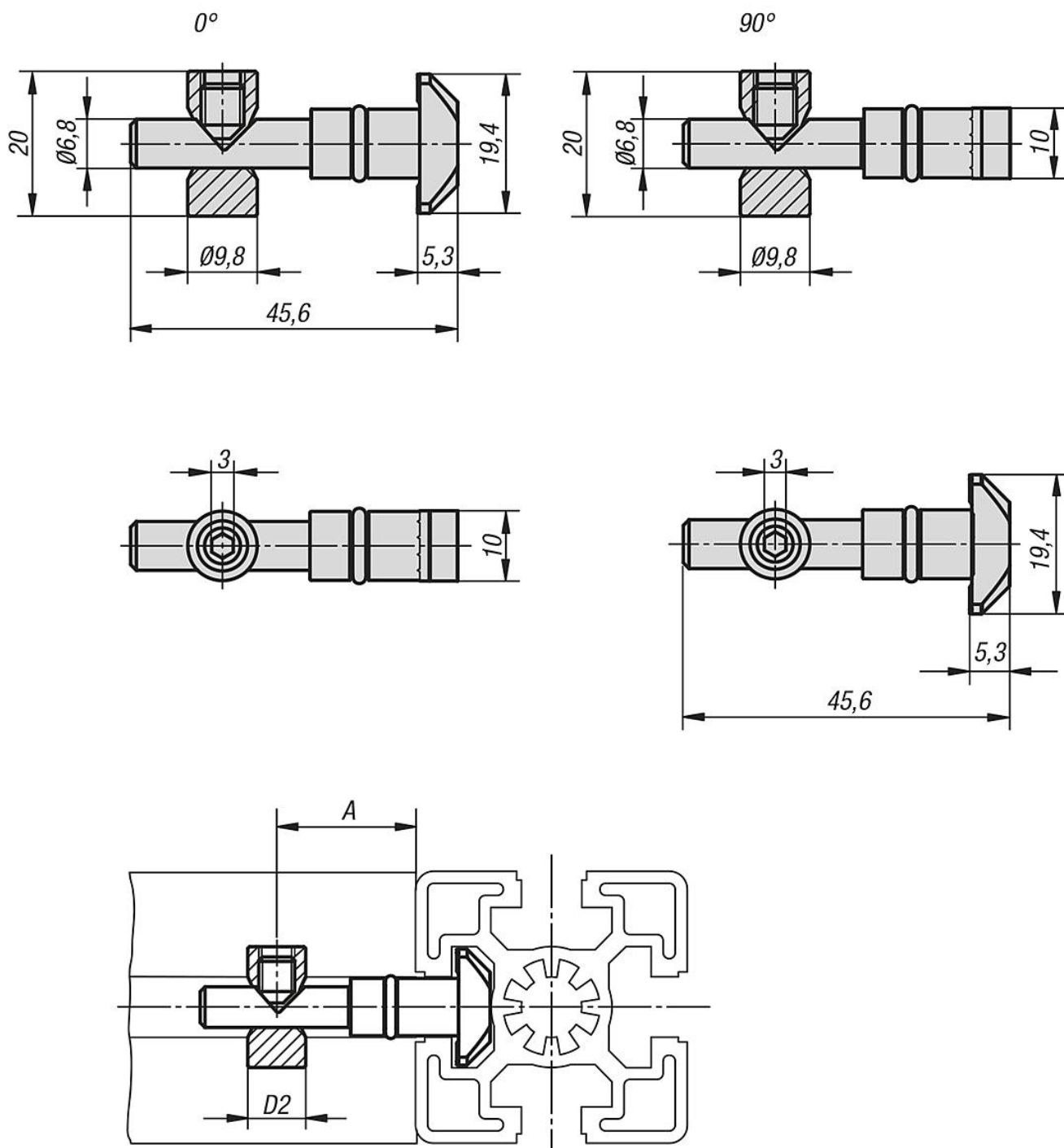
Az összekötő egységek kiválóan alkalmasak két alumínium profil derékszögű kapcsolatához. Az összekötő egységek lehetővé teszik a profilok szabad pozicionálását. A derékszögben álló profilhornyok szabadok maradnak. A felületi elemek ezáltal minden további megmunkálás nélkül felfoghatók a profilhornyokba.

A kisebb szorítóerő és a hiányzó elfordulás elleni biztosítás miatt ezek az összekötő egységek csak felületi elemekkel és alacsony terhelésű szerkezetek esetén használhatók.

Csekély időráfordítás. A szereléshez egy furatot kell elhelyezni a profilban. A kisebb csapátmérő miatt a horony nem sérül és egy takaróprofilal teljes mértékben eltakarható.

Összekötő készletek, központi, B típus

Rajzok



Termékáttekintés

Összekötő készletek, központi, B típus

Rendelési szám	Típus	Horonyszélesség	Kivitel	A	D2
K1035.1000	B	10	0°	22,5	9,8
K1035.1090	B	10	90°	22,5	9,8

Összekötő készletek, automata, I típus

Termékleírás / Termékillustrációk



Leírás

Alapanyag:
Acél.

Kivitel:
Horganyzott.

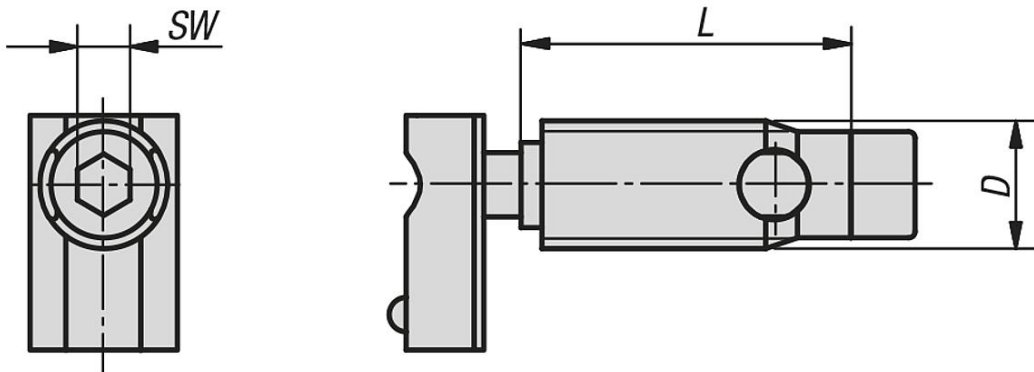
További információk:

Az összekötő egységek kiválóan alkalmasak két alumínium profil derékszögű kapcsolatához. Az összekötő egységek lehetővé teszik a profilok szabad pozicionálását.

Nincs szükség a profilok megmunkálására. Az összekötőt homlokoldalon a profilhoronyba kell becsavarni (balos menet). Az összekötő önmetsző menettel rendelkezik. Kenőanyagok használata javasolt.

Az automata összekötő egységeket alapvetően párosával, egymással szemben kell alkalmazni.

Rajzok



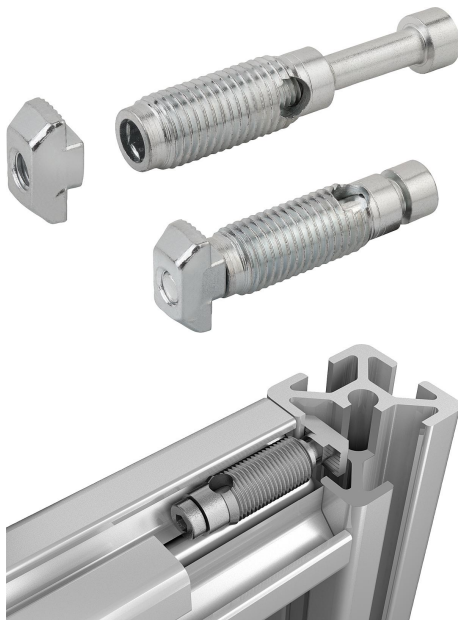
Termékáttekintés

Összekötő készletek, automata, I típus

Rendelési szám	Típus	Horonyszélesség	D	L	SW
K1036.06	I	6	10	27	4
K1036.08	I	8	12	31	5

Összekötő készletek, automata, B típus

Termékleírás / Termékillustrációk



Leírás

Alapanyag:
Acél.

Kivitel:
Horganyzott.

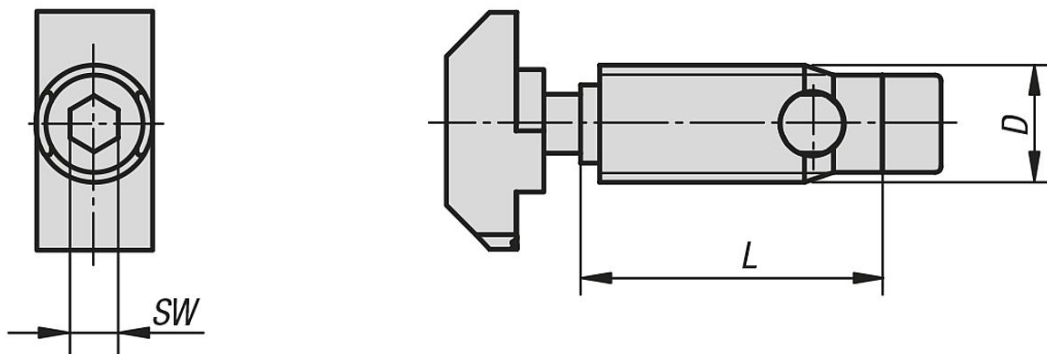
További információk:

Az összekötő egységek kiválóan alkalmasak két alumínium profil derékszögű kapcsolatához. Az összekötő egységek lehetővé teszik a profilok szabad pozicionálását.

Nincs szükség a profilok megmunkálására. Az összekötőt homlokoldalon a profilhoronyba kell becsavarni (balos menet). Az összekötő önmetsző menettel rendelkezik. Kenőanyagok használata javasolt.

Az automata összekötő egységeket alapvetően párosával, egymással szemben kell alkalmazni.

Rajzok



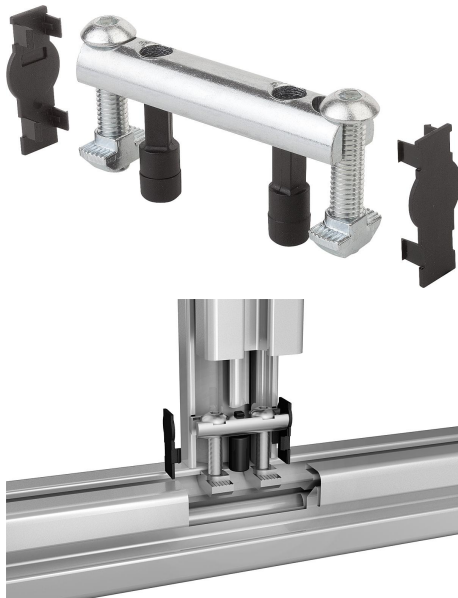
Termékáttekintés

Összekötő készletek, automata, B típus

Rendelési szám	Típus	Horonyszélesség	D	L	SW
K1037.1012	B	10	12	35	5
K1037.1013	B	10 könnyű	13	35	5

Csapos összekötő készletek, B típus

Termékleírás / Termékillustrációk



Leírás

Alapanyag:

Csapok, csavarok és kalapács anyák, acél.

Központosító csap és takarósapkák, poliamid, üvegszál erősítésű.

Kivitel:

Csapok, csavarok és kalapács anyák, horganyzott.

Központosító csap és takarósapkák, fekete.

További információk:

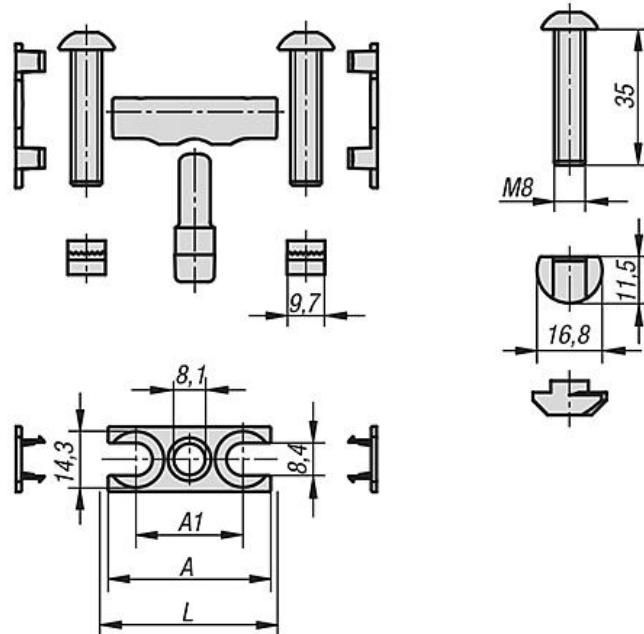
Az összekötő egységek kiválóan alkalmasak két alumínium profil derékszögű kapcsolatához. Az összekötő egységek lehetővé teszik a profilok szabad pozicionálását. Alkalmas magas terhelésekhez és torziós erők felvételére.

Csekély időráfordítás. Az összekötő egység csupán egyoldalú, Ø17 mm furatmegmunkálást igényel.

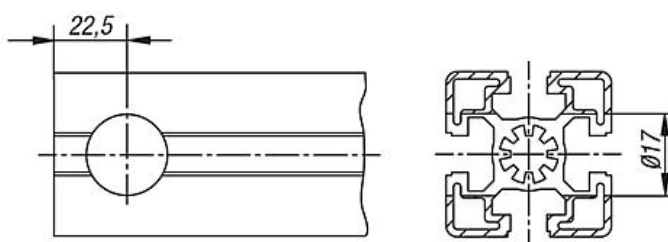
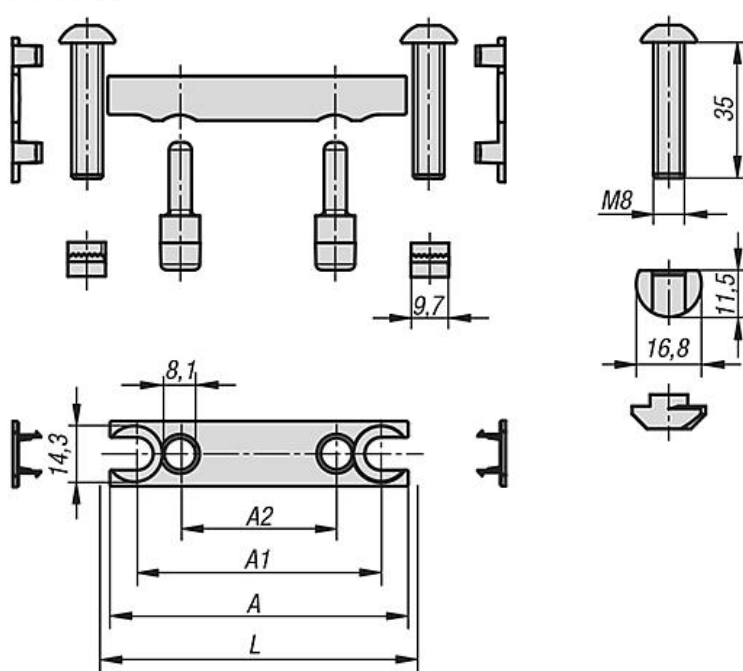
Csapos összekötő készletek, B típus

Rajzok

-1040 / -1045 / -1060



-1080 / -1090





Csapos összekötő készletek, B típus

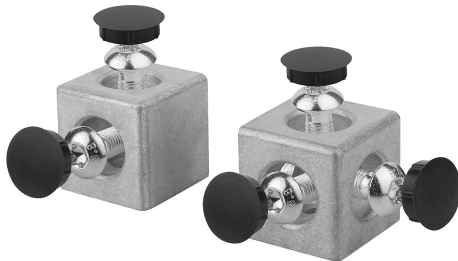
Termékáttekintés

Csapos összekötő készletek, B típus

Rendelési szám	Típus	Horonyszélesség	A	A1	A2	L
K1038.1040	B	10	37	23	-	40
K1038.1045	B	10	42	28	-	45
K1038.1060	B	10	57	43	-	60
K1038.1080	B	10	77	63	40	80
K1038.1090	B	10	87	73	45	90

Kocka-összekötő készletek, B típus

Termékleírás / Termékillustrációk



Leírás

Alapanyag:

Kocka, alumínium présöntvény.

Csavarok, acél.

Takarósapkák, poliamid.

Kivitel:

Alumínium, csupasz.

Csavarok önmetsző menettel.

Takarósapkák, fekete.

További információk:

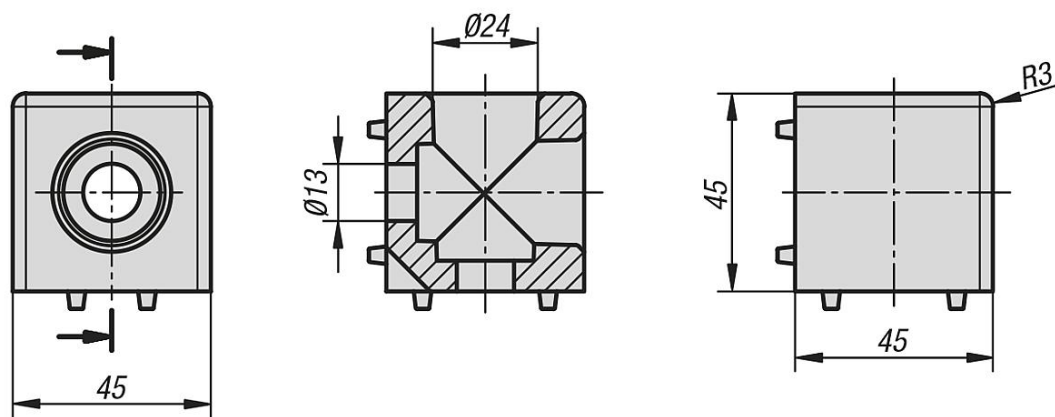
A kocka-összekötőkkel két, ill. három profil homlokoldali kapcsolata valósítható meg. A kocka-összekötők vezető pecekkel rendelkeznek, amelyek tökéletes és biztonságos szerelést biztosítanak. A csavarozás a profilon önmetsző menetes csavarokkal történik. A nyitott furatok a takarósapkákkal zárhatók le.

A derékszögben álló profilhornyok szabadok maradnak. A felületi elemek ezáltal minden további megmunkálás nélkül felfoghatók a profilhornyokba.

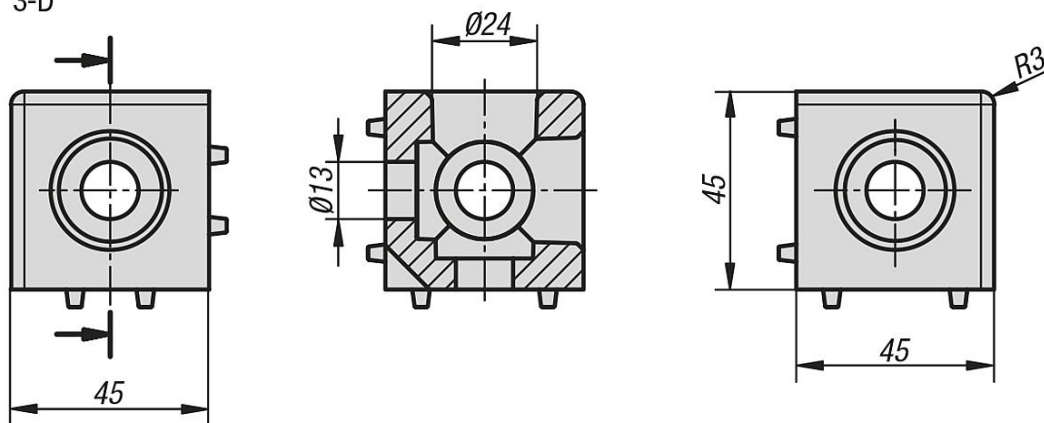
Kocka-összekötő készletek, B típus

Rajzok

2-D



3-D



Termékáttekintés

Kocka-összekötő készletek, B típus

Rendelési szám	Típus	Horony szélesség	Kivitel
K1039.102	B	10	2-D
K1039.103	B	10	3-D

K1040



Központosítócsavar, B típus

Termékleírás / Termékillustrációk



Leírás

Alapanyag:

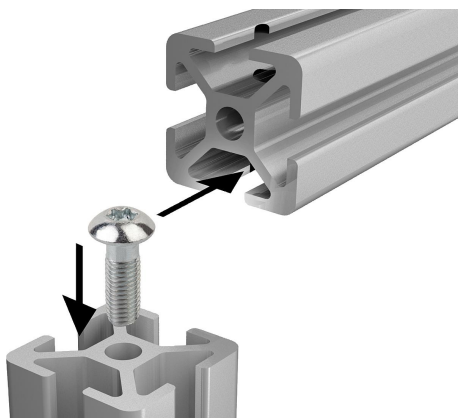
Acél.

Kivitel:

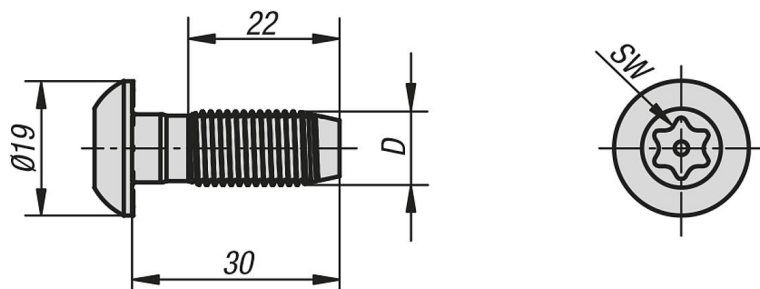
Horganyzott.

További információk:

Önmetsző menetes csavarok homlokoldali magfurathoz. Ideális szögvas nélküli vagy alacsony terhelésnek kitett további összekötők rögzítéséhez.



Rajzok



K1040

Központosítócsavar, B típus

Termékáttekintés

Központosítócsavar, B típus

Rendelési szám	Típus	Horonyszélesség	D	SW
K1040.1012	B	10	S12	T50

Homlok összekötő készlet, automata, I típus

Termékleírás / Termékillustrációk



Leírás

Alapanyag:
Acél.

Kivitel:
Horganyzott.

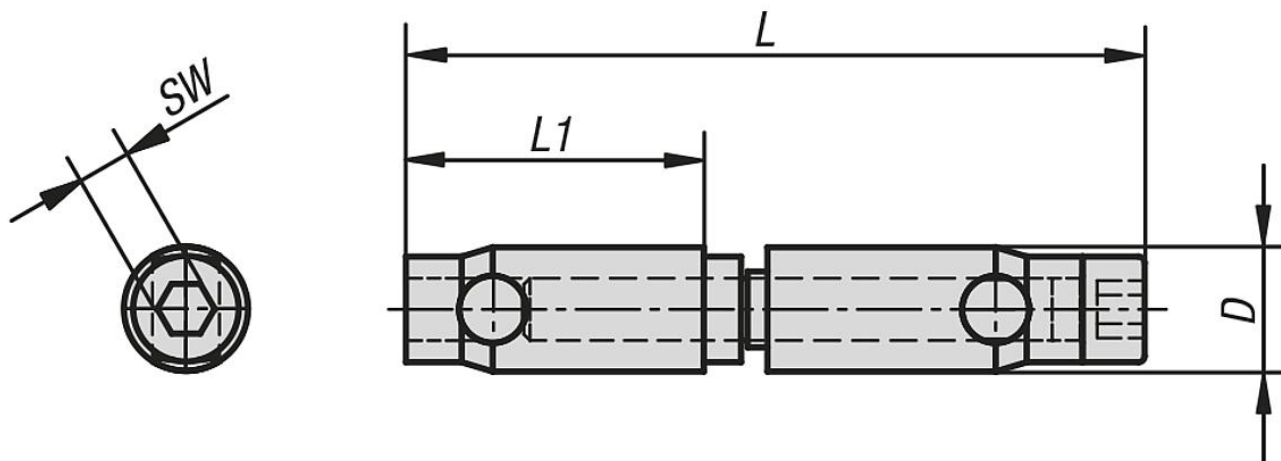
További információk:

Az összekötő egységek kiválóan alkalmasak két, azonos típusozotatú profil homlokoldali kapcsolatához.

Nincs szükség a profilok megmunkálására. Az összekötőt homlokoldalon a profilhoronyba kell becsavarni (Összekötő átmenő furattal, balos menet. Összekötő belső menettel, jobbos menet.). Az összekötő önmetsző menettel rendelkezik. Kenőanyagok használata javasolt.

Az automata összekötő egységeket alapvetően párosával, egymással szemben kell alkalmazni. Nagyobb profilok és terhelések esetén több már szükséges.

Rajzok



Termékáttekintés

Homlok összekötő készlet, automata, I típus

Rendelési szám	Típus	Horonyszélesség	D	L	L1	SW
K1041.06	I	6	10	60	24	4
K1041.08	I	8	12	69	27	5

Rögzítő készletek fülekhez és szögvasakhoz

Termékleírás / Termékillustrációk



Leírás

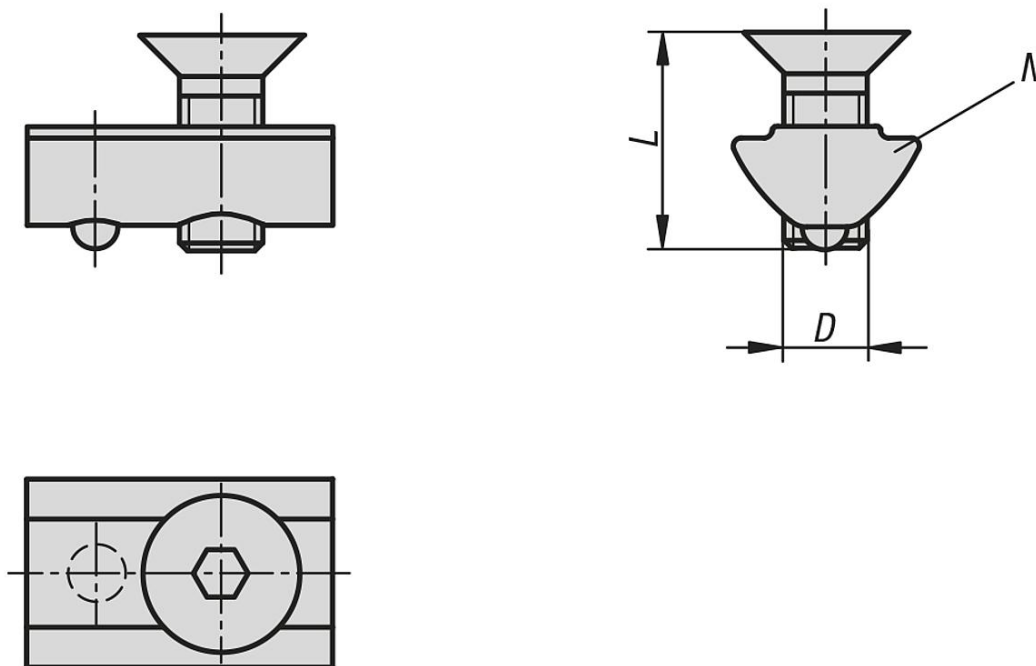
Alapanyag:
Acél.

Kivitel:
Horganyzott.

További információk:

A szállítási terjedelem két süllyesztettfejú csavart (DIN 7991) és két horonybetétet tartalmaz.

Rajzok



Termékáttekintés

Rögzítő készletek fülekhez és szögvasakhoz

Rendelési szám	Típus	Horony szélesség	Kivitel	D	L
K1044.06	I	6	Horonybetét lépcső nélkül	M6	10
K1044.08	I	8	Horonybetét lépcsővel	M8	14