

## Leszorító csavarok, merev

### Termékleírás / Termékillesztrációk



### Leírás

#### Alapanyag:

Acél. 5.8 szilárdsági osztályú orsó.

#### Kivitel:

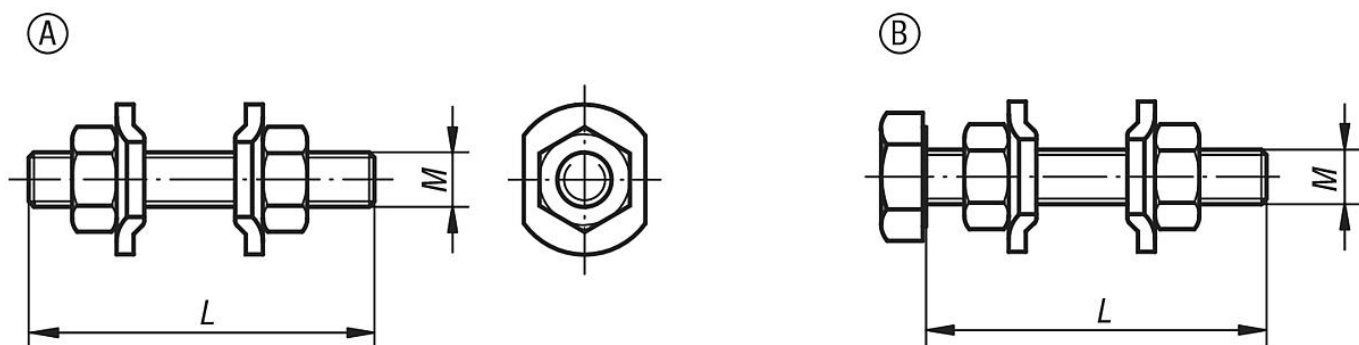
Az orsó és az anyák foszfátóztak.

A szárnyas alátétek horganyoztak és kromátoztak.

#### További információk:

A K0101.104020 kivitel szorító alátétet nem tartalmaz.

### Rajzok



### Termékáttekintés

#### Leszorító csavarok, merev

Rendelési szám	Alak	M	L
K0101.05025	A	M5	25
K0101.05035	A	M5	35
K0101.06050	A	M6	50
K0101.08065	A	M8	65
K0101.10085	A	M10	85
K0101.104020	B	M4	20
K0101.105020	B	M5	20
K0101.105035	B	M5	35
K0101.106025	B	M6	25
K0101.106050	B	M6	50
K0101.108040	B	M8	40
K0101.108060	B	M8	60
K0101.110050	B	M10	50
K0101.110080	B	M10	80

## Leszorító csavarok, csuklós lábbal

### Termékleírás / Termékillesztrációk



#### Leírás

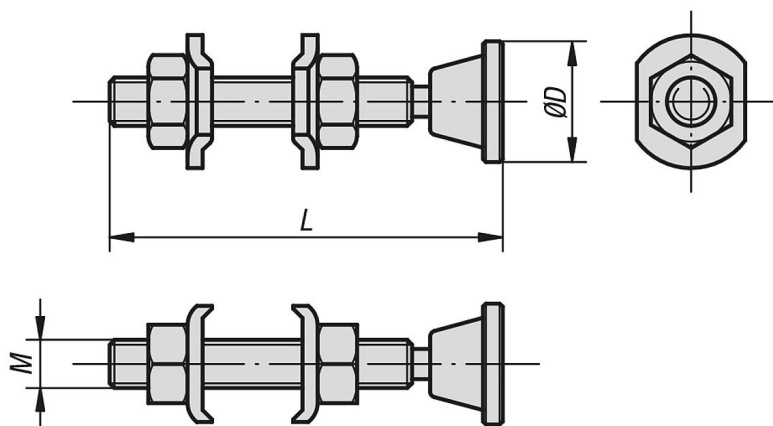
##### Alapanyag:

Acél. 5.8 szilárdsági osztályú orsó.

##### Kivitel:

Az orsó, az anyák és a csuklós láb foszfátóztak. A szárnyas alátétek horganyoztak és kromátoztak.

### Rajzok



### Termékáttekintés

#### Leszorító csavarok, csuklós lábbal

Rendelési szám	M	L	D
K0102.05035	M5	35	12
K0102.06050	M6	50	12
K0102.08065	M8	65	20
K0102.10085	M10	85	20
K0102.12100	M12	100	25
K0102.16150	M16	150	45

## Leszorító csavarok, vulkanizált neoprén nyomódarabokkal

### Termékleírás / Termékillesztrációk



#### Leírás

##### Alapanyag:

A menetes orsó, az alátétek és az anyák acélból vannak.  
A nyomódarab neoprén.

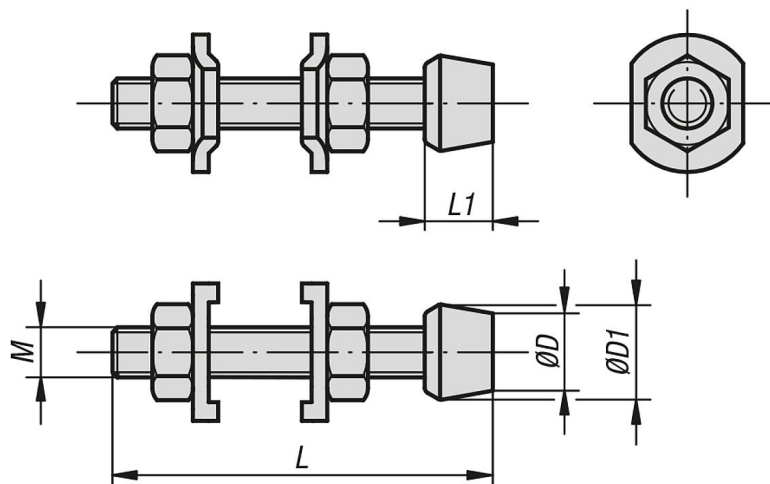
##### Kivitel:

A menetes orsó és az alátétek horganyzottak, az anyák barnítottak.

##### További információk:

A K0103.04032 leszorító csavart anyával együtt szállítjuk.

### Rajzok



### Termékáttekintés

#### Leszorító csavarok, vulkanizált neoprén nyomódarabokkal

Rendelési szám	M	L	L1	D	D1
K0103.04032	M4	32	10	8	12
K0103.05038	M5	38	11	11,5	14
K0103.06045	M6	44	14	10	16
K0103.08065	M8	63	19	13	19
K0103.10085	M10	85	26	15	24
K0103.12100	M12	100	26	25	31

## Neoprén nyomódarabok

### Termékleírás / Termékillesztrációk



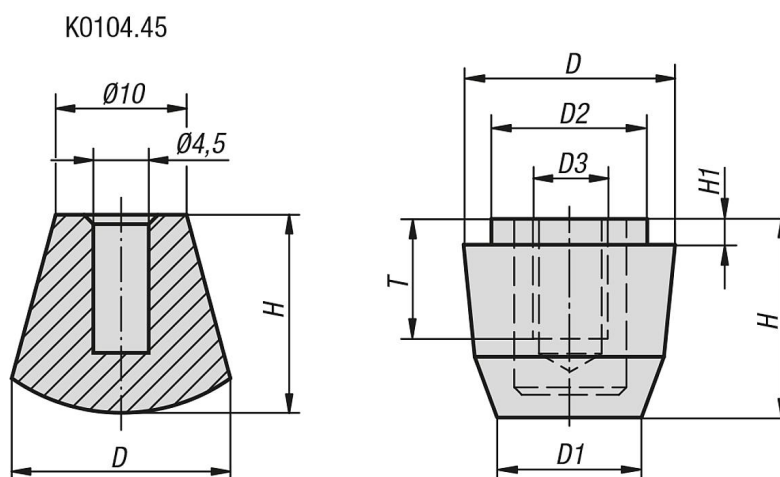
### Leírás

**Alapanyag:**  
Neoprén. A betételem acél.

**Kivitel:**  
fekete, olajálló. A betételem horganyzott és kromátozott.

**További információk:**  
A K0104.45 rendelési számú nyomódarab acél betételem nélkül és menet nélkül kerül kiszállításra.

### Rajzok



### Termékáttekintés

#### Neoprén nyomódarabok

Rendelési szám	D	D1	D2	D3	H	H1	T	Alábbi rendelési számú merev leszorító csavarokhoz
K0104.45	12	-	-	-	10	-	-	K0101.05025 K0101.05035
K0104.06	15	10,3	10,8	M6	14,4	2	5,5	K0101.06050
K0104.08	19,5	13,5	15	M8	18	2,5	9	K0101.08065
K0104.10	23	16	17	M10	21	3	8	K0101.10085
K0104.12	25,5	18,5	21	M12	23,7	3	10,8	-

**K0105**



## Védőkupakok

### Termékleírás / Termékillesztrációk

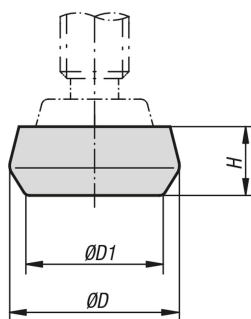


#### Leírás

**Alapanyag:**  
Műanyag.

**Kivitel:**  
fekete, olajálló.

### Rajzok



### Termékáttekintés

#### Védőkupakok

Rendelési szám	D	D1	H	Alábbi rendelési számú csuklós talpú leszorító csavarokhoz
<b>K0105.16</b>	16	14	8	K0102.05035 K0102.06050
<b>K0105.25</b>	25	21	10	K0102.10085 K0102.08065
<b>K0105.29</b>	29	25	11	K0102.12100

## Védőkupakok

### Termékleírás / Termékillesztrációk



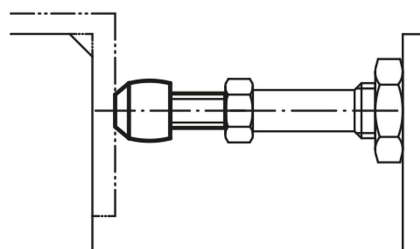
#### Leírás

##### Alapanyag:

A K0106.01 – K0106.05 és K0106.07 olajálló gumi, a K0106.06 poliamid.

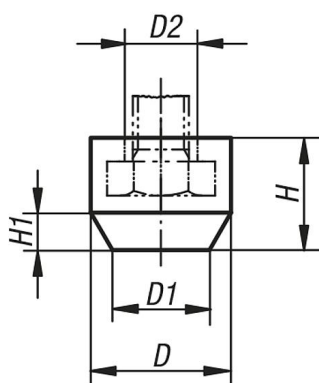
##### Kivitel:

Gumi fekete, poliamid fehér.

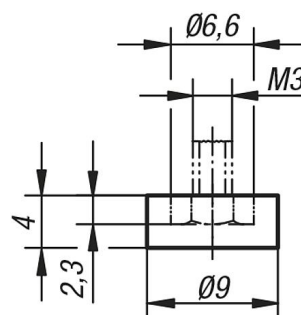


### Rajzok

K0106.01 - K0106.05  
K0106.07



K0106.06



### Termékáttekintés

#### Védőkupakok

Rendelési szám	D	D1	D2	H	H1	Alábbi csavarokhoz
K0106.06	-	-	-	-	-	M3
K0106.01	11	7	5,5	8,5	4	M4
K0106.02	12,5	8	6,8	10	4	M5
K0106.03	15	10	8,5	12	4	M6
K0106.04	19	13	11,3	15	6	M8
K0106.07	23	15	14,5	18	7	M10
K0106.05	26	19	16,5	20	7	M12

**K0106**

**Védőkupakok**



## Szorítóalátétek leszorító csavarokhoz

### Termékleírás / Termékillesztrációk

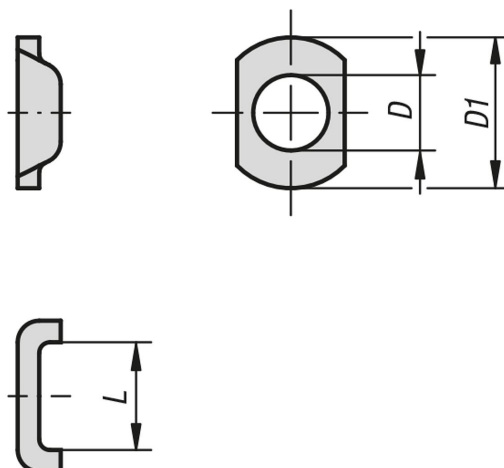


#### Leírás

**Alapanyag:**  
Acél.

**Kivitel:**  
Horganyzott.

### Rajzok



### Termékáttekintés

#### Szorítóalátétek leszorító csavarokhoz

Rendelési szám	D átmenő furat az alábbi méretekhez	D1	L
K0107.05	M5	13	9
K0107.051	M5	15	10
K0107.06	M6	18	12
K0107.08	M8	22	15
K0107.10	M10	26	20
K0107.12	M12	32	23
K0107.16	M16	35	27

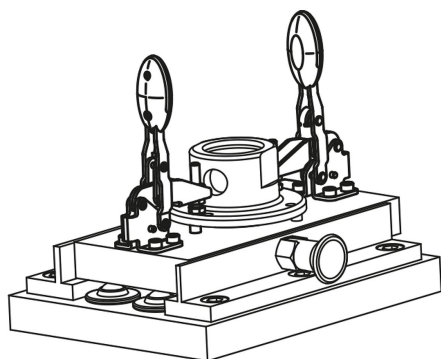


**K0660**



## Gyorsszorítók, vízszintes, biztonsági reteszeléssel, vízszintes talppal és állítható leszorító csavarral, nemesacél

Termékleírás / Termékillesztrációk



### Leírás

#### Anyag:

Nemesacél.  
Fogantyúelem poliamidból.  
Kireteszelő kengyel TPE-ből.

#### Kivitel:

csupasz.  
Kék, fekete vagy piros fogantyúelem.

#### További információk:

Karbantartásmentes, minőségi csuklóperselyek. Tartósan állandó erőhatás nyitáskor és záráskor. Optimális stabilitás az U-profilú, kúpos szorítóknak köszönhetően. Belső, automatikusan biztosított rúdreteszeléssel.

#### Egyedi igényre:

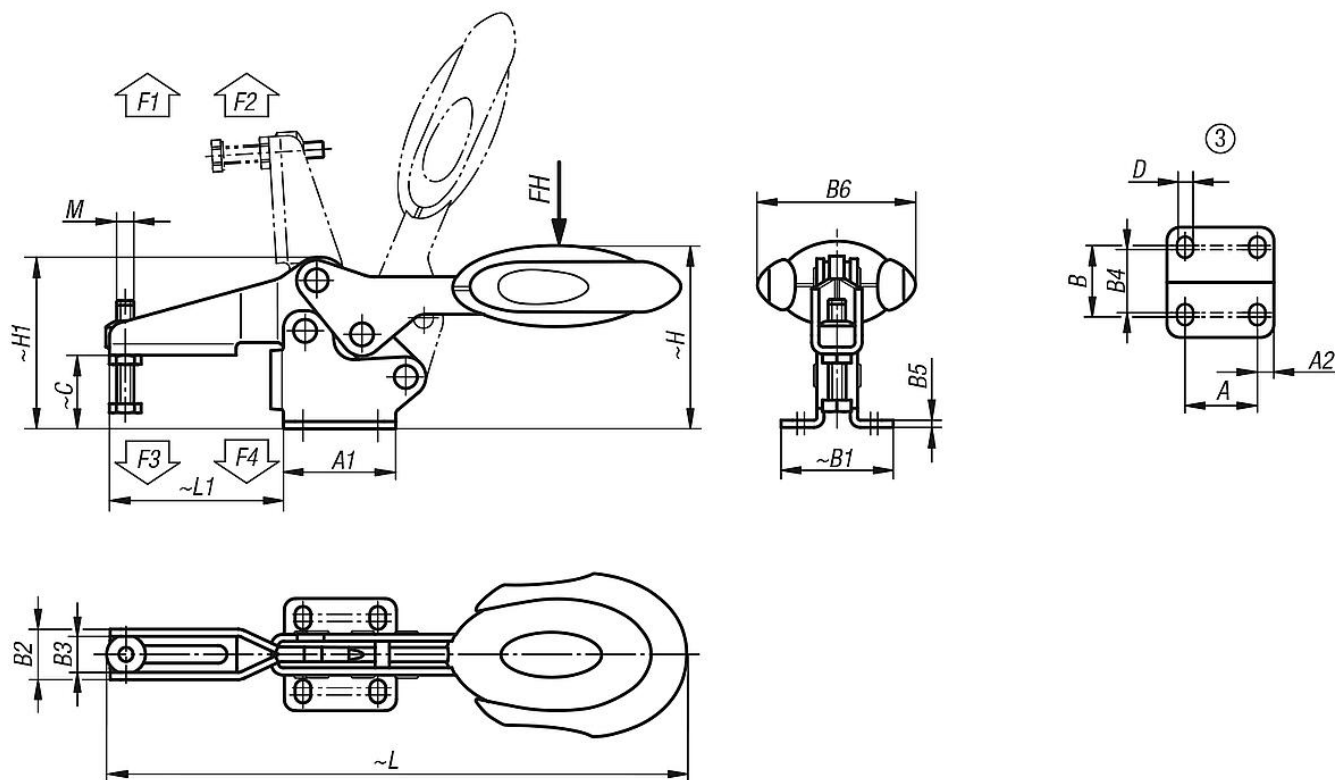
további fogantyúsínek.

#### Tartozékok:

K0106  
K0384  
K0390  
K0392  
K0667

## Gyorszorítók, vízszintes, biztonsági reteszeléssel, vízszintes talppal és állítható leszorító csavarral, nemesacél

Rajzok



### Termékáttekintés

#### Gyorszorítók, vízszintes, vízszintes talppal és biztonsági reteszeléssel, nemesacél

Rendelési szám	Komponensek színe	Furatkép	Nyitásszög tartókar	Nyitásszög Fogantyú	Kézi erő FH N	Rögzítőerő F1 N	Rögzítőerő F2 N	Szorítóerő F3 N	Szorítóerő F4 N									
K0660.106101	ultramarin kék RAL 5002	3	86°	67°	160	1350	1900	720	1200									
K0660.108101	ultramarin kék RAL 5002	3	86°	67°	200	2000	2800	830	1400									
K0660.106100	feketésszürke, RAL 7021	3	86°	67°	160	1350	1900	720	1200									
K0660.108100	feketésszürke, RAL 7021	3	86°	67°	200	2000	2800	830	1400									
K0660.106103	közlekedésvörös, RAL 3020	3	86°	67°	160	1350	1900	720	1200									
K0660.108103	közlekedésvörös, RAL 3020	3	86°	67°	200	2000	2800	830	1400									
Rendelési szám	Komponensek színe	M	A	A1	A2	B	B1	B2	B3	B4	B5	B6	C	D	H	H1	L	L1
K0660.106101	ultramarin kék RAL 5002	M6x35	26	39	6,5	28	39	17,5	12,5	23	2,5	53,4	25,4	5,5	63,7	59,6	193,3	60,5
K0660.108101	ultramarin kék RAL 5002	M8x45	26	44	9	31	45	21	16	24	2,5	51,1	32,2	6,2	73,9	70,1	230,4	74,9
K0660.106100	feketésszürke, RAL 7021	M6x35	26	39	6,5	28	39	17,5	12,5	23	2,5	53,4	25,4	5,5	63,7	59,6	193,3	60,5
K0660.108100	feketésszürke, RAL 7021	M8x45	26	44	9	31	45	21	16	24	2,5	51,1	32,2	6,2	73,9	70,1	230,4	74,9
K0660.106103	közlekedésvörös, RAL 3020	M6x35	26	39	6,5	28	39	17,5	12,5	23	2,5	53,4	25,4	5,5	63,7	59,6	193,3	60,5
K0660.108103	közlekedésvörös, RAL 3020	M8x45	26	44	9	31	45	21	16	24	2,5	51,1	32,2	6,2	73,9	70,1	230,4	74,9

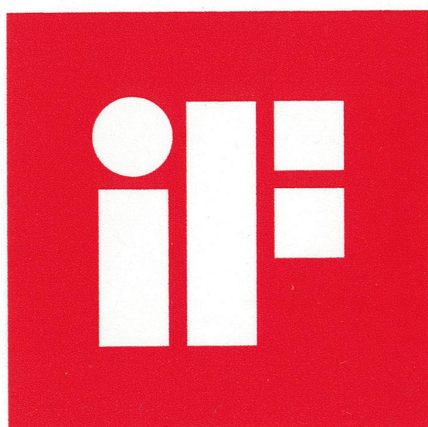
**K0660**



## Gyorsszorítók, vízszintes, biztonsági reteszeléssel, vízszintes talppal és állítható leszorító csavarral

Termékleírás / Termékillustrációk

KIPPIlock



**product  
design  
award**

### Leírás

#### Anyag:

Acél.

Fogantyúelem poliamidból.

Kireteszelő kengyel TPE-ből.

#### Kivitel:

nitrocarburrált és feketére oxidált felület.

Kék, fekete vagy piros fogantyúelem.

#### További információk:

Karbantartásmentes, minőségi csuklóperselyek. Tartósan állandó erőhatás nyitáskor és záráskor. Optimális stabilitás az U-profilú, kúpos szorítókarnak köszönhetően.

Belső, automatikusan biztosított rúdreteszeléssel.

#### Egyedi igényre:

további fogantyúszínek.

#### Tartozékok:

K0106

K0098

K0383

K0388

K0390

K0391

K0392

K0393



RAL 7021  
 $\Delta = 0$

RAL 5002  
 $\Delta = 1$

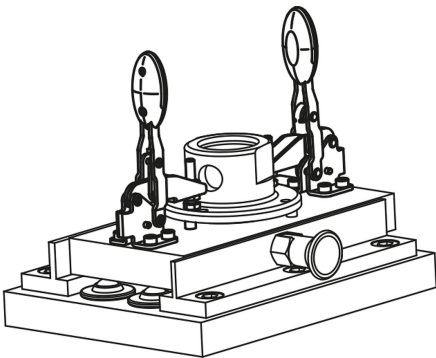
RAL 3020  
 $\Delta = 3$

# Gyorszorítók, vízszintes, biztonsági reteszeléssel, vízszintes talppal és állítható leszorító csavarral

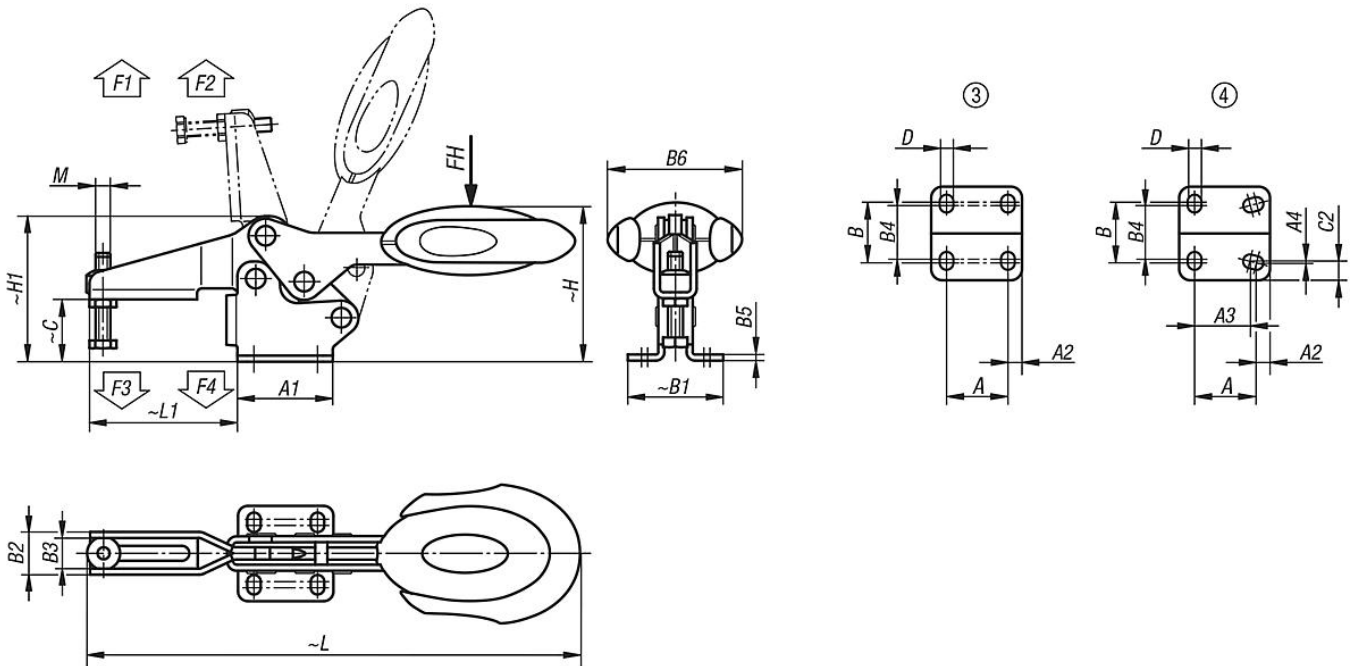
Termékleírás / Termékillesztrációk



Rögzítőidom frontoldali szereléshez (lásd a tartozékokat).



## Rajzok



## Termékáttekintés

Gyorszorítók, vízszintes, biztonsági reteszeléssel, vízszintes talppal és állítható leszorító csavarral

## Gyorszorítók, vízszintes, biztonsági reteszeléssel, vízszintes talppal és állítható leszorító csavarral

### Termékáttekintés

Rendelési szám	Komponensek színe	Furatkép	Nyitásszög tartókar	Nyitásszög Fogantyú	Kézi erő FH N	Rögzítőerő F1 N	Rögzítőerő F2 N	Szorítóerő F3 N	Szorítóerő F4 N	Rögzítő derékszög rendelési száma
K0660.006101	ultramarin kék RAL 5002	3	86°	67°	160	1350	1900	720	1200	K0098.04
K0660.008101	ultramarin kék RAL 5002	3	86°	67°	200	2000	2800	830	1400	K0098.04
K0660.010101	ultramarin kék RAL 5002	3	90°	71°	250	2200	4500	1200	2800	K0098.06
K0660.012101	ultramarin kék RAL 5002	4	88°	68°	280	2400	5500	1000	2800	K0098.06
K0660.006100	feketésszürke, RAL 7021	3	86°	67°	160	1350	1900	720	1200	K0098.04
K0660.008100	feketésszürke, RAL 7021	3	86°	67°	200	2000	2800	830	1400	K0098.04
K0660.010100	feketésszürke, RAL 7021	3	90°	71°	250	2200	4500	1200	2800	K0098.06
K0660.012100	feketésszürke, RAL 7021	4	88°	68°	280	2400	5500	1000	2800	K0098.06
K0660.006103	közlekedésvörös, RAL 3020	3	86°	67°	160	1350	1900	720	1200	K0098.04
K0660.008103	közlekedésvörös, RAL 3020	3	86°	67°	200	2000	2800	830	1400	K0098.04
K0660.010103	közlekedésvörös, RAL 3020	3	90°	71°	250	2200	4500	1200	2800	K0098.06
K0660.012103	közlekedésvörös, RAL 3020	4	88°	68°	280	2400	5500	1000	2800	K0098.06

Rendelési szám	Komponensek színe	M	A	A1	A2	A3	A4	B	B1	B2	B3	B4	B5	B6	C	C2	D	H	H1	L	L1
K0660.006101	ultramarin kék RAL 5002	M6x35	26	39	6,5	-	-	28	39	17,5	12,5	23	2,5	53,4	25,4	-	5,5	63,7	59,6	193,3	60,5
K0660.008101	ultramarin kék RAL 5002	M8x45	26	44	9	-	-	31	45	21	16	24	2,5	51,1	32,2	-	6,2	73,9	70,1	230,4	74,9
K0660.010101	ultramarin kék RAL 5002	M10x55	41,5	59	8,5	-	-	43	59	26	19	39	3,5	56,5	40	-	8,8	94,8	88	286	103,9
K0660.012101	ultramarin kék RAL 5002	M12x70	44	65	10	40	1	42	67	28	21	40	3,5	56,5	52,3	13,5	8,5	104,8	101,6	321,3	122
K0660.006100	feketésszürke, RAL 7021	M6x35	26	39	6,5	-	-	28	39	17,5	12,5	23	2,5	53,4	25,4	-	5,5	63,7	59,6	193,3	60,5
K0660.008100	feketésszürke, RAL 7021	M8x45	26	44	9	-	-	31	45	21	16	24	2,5	51,1	32,2	-	6,2	73,9	70,1	230,4	74,9
K0660.010100	feketésszürke, RAL 7021	M10x55	41,5	59	8,5	-	-	43	59	26	19	39	3,5	56,5	40	-	8,8	94,8	88	286	103,9
K0660.012100	feketésszürke, RAL 7021	M12x70	44	65	10	40	1	42	67	28	21	40	3,5	56,5	52,3	13,5	8,5	104,8	101,6	321,3	122
K0660.006103	közlekedésvörös, RAL 3020	M6x35	26	39	6,5	-	-	28	39	17,5	12,5	23	2,5	53,4	25,4	-	5,5	63,7	59,6	193,3	60,5
K0660.008103	közlekedésvörös, RAL 3020	M8x45	26	44	9	-	-	31	45	21	16	24	2,5	51,1	32,2	-	6,2	73,9	70,1	230,4	74,9
K0660.010103	közlekedésvörös, RAL 3020	M10x55	41,5	59	8,5	-	-	43	59	26	19	39	3,5	56,5	40	-	8,8	94,8	88	286	103,9
K0660.012103	közlekedésvörös, RAL 3020	M12x70	44	65	10	40	1	42	67	28	21	40	3,5	56,5	52,3	13,5	8,5	104,8	101,6	321,3	122

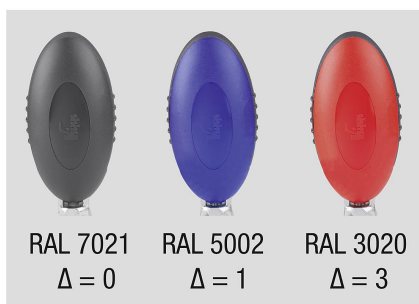
**K0660**



## Gyorszorítók, vízszintes, vízszintes talppal és állítható leszorító csavarral, nemesacél

Termékleírás / Termékillustrációk

KIPPlack



### Leírás

**Anyag:**

Nemesacél.  
Fogantyúelem poliamidból.

**Kivitel:**

csupasz.  
Kék, fekete vagy piros fogantyúelem.

**További információk:**

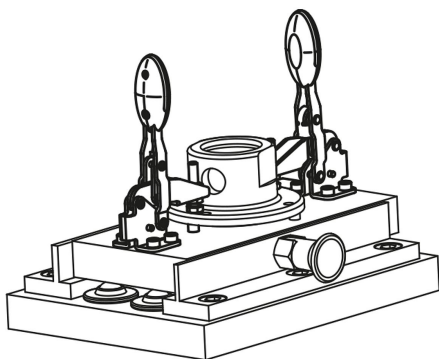
Karbantartásmentes, minőségi csuklóperselyek. Tartósan állandó erőhatás nyitáskor és záráskor. Optimális stabilitás az U-profilú, kúpos szorítóknak köszönhetően.

**Egyedi igényre:**

további fogantyúsínek.

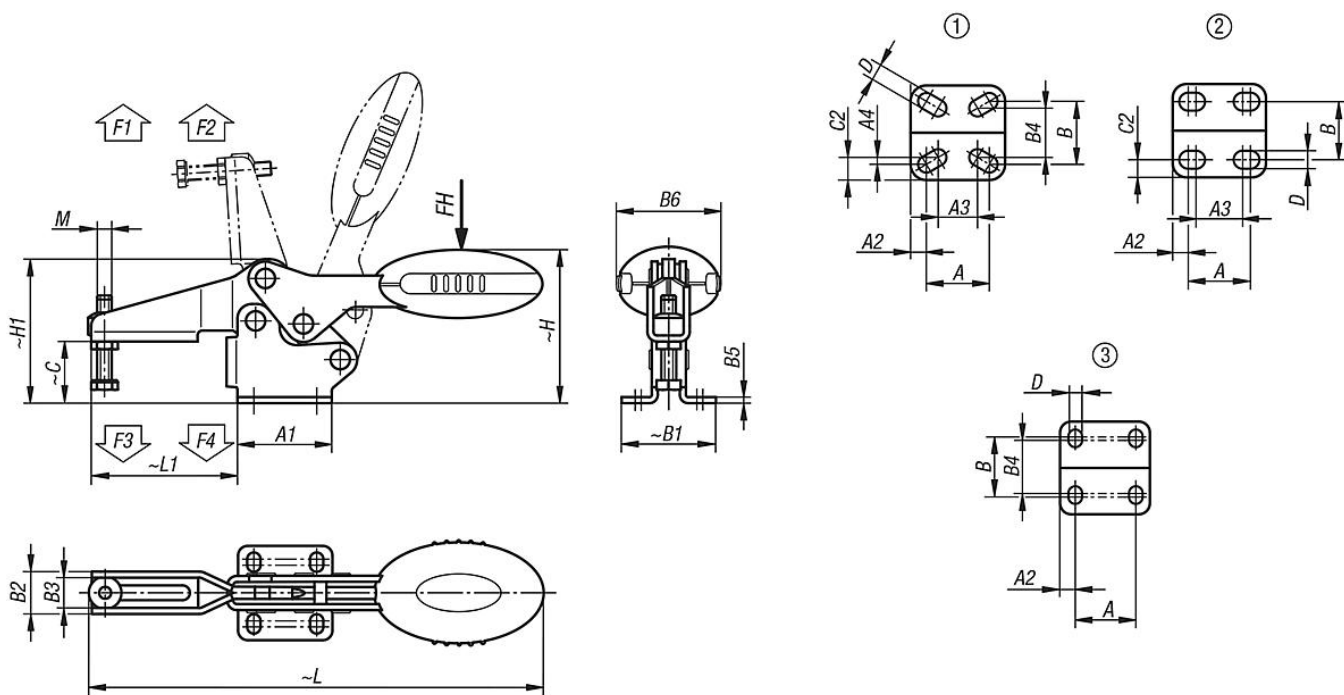
**Tartozékok:**

- K0106
- K0384
- K0390
- K0392
- K0667



# Gyorszorítók, vízszintes, vízszintes talppal és állítható leszorító csavarral, nemesacél

Rajzok



## Termékáttekintés

### Gyorszorítók, vízszintes, vízszintes talppal, nemesacél

Rendelési szám	Komponensek színe	Furatkép	Nyitásszög tartókar	Nyitásszög Fogantyú	Kézi erő FH N	Rögzítőerő F1 N	Rögzítőerő F2 N	Szorítóerő F3 N	Szorítóerő F4 N
K0660.104001	ultramarin kék RAL 5002	1	87°	69°	80	400	500	250	300
K0660.105001	ultramarin kék RAL 5002	2	86°	67°	100	650	900	550	620
K0660.106001	ultramarin kék RAL 5002	3	86°	67°	160	1350	1900	720	1200
K0660.108001	ultramarin kék RAL 5002	3	86°	67°	200	2000	2800	830	1400
K0660.104000	feketésszürke, RAL 7021	1	87°	69°	80	400	500	250	300
K0660.105000	feketésszürke, RAL 7021	2	86°	67°	100	650	900	550	620
K0660.106000	feketésszürke, RAL 7021	3	86°	67°	160	1350	1900	720	1200
K0660.108000	feketésszürke, RAL 7021	3	86°	67°	200	2000	2800	830	1400
K0660.104003	közlekedésvörös, RAL 3020	1	87°	69°	80	400	500	250	300
K0660.105003	közlekedésvörös, RAL 3020	2	86°	67°	100	650	900	550	620
K0660.106003	közlekedésvörös, RAL 3020	3	86°	67°	160	1350	1900	720	1200
K0660.108003	közlekedésvörös, RAL 3020	3	86°	67°	200	2000	2800	830	1400

Rendelési szám	Komponensek színe	M	A	A1	A2	A3	A4	B	B1	B2	B3	B4	B5	B6	C	C2	D	H	H1	L	L1
K0660.104001	ultramarin kék RAL 5002	M4x16	16	24	4	12,8	0,95	16	24	10,2	7,2	12,5	1,5	20	11,7	4,95	4,2	28,7	26,3	91,8	23,7
K0660.105001	ultramarin kék RAL 5002	M5x25	18	27	4,5	13,5	-	16,8	27,3	13,2	9,2	-	2	22,5	17,2	5,25	5,5	43,4	38,9	125,7	41,8
K0660.106001	ultramarin kék RAL 5002	M6x35	26	39	6,5	-	-	28	39	17,5	12,5	23	2,5	43,5	25,4	-	5,5	63,7	59,6	186,6	60,5
K0660.108001	ultramarin kék RAL 5002	M8x45	26	44	9	-	-	31	45	21	16	24	2,5	41,5	32,2	-	6,2	73,9	70,1	223,1	74,9
K0660.104000	feketésszürke, RAL 7021	M4x16	16	24	4	12,8	0,95	16	24	10,2	7,2	12,5	1,5	20	11,7	4,95	4,2	28,7	26,3	91,8	23,7
K0660.105000	feketésszürke, RAL 7021	M5x25	18	27	4,5	13,5	-	16,8	27,3	13,2	9,2	-	2	22,5	17,2	5,25	5,5	43,4	38,9	125,7	41,8
K0660.106000	feketésszürke, RAL 7021	M6x35	26	39	6,5	-	-	28	39	17,5	12,5	23	2,5	43,5	25,4	-	5,5	63,7	59,6	186,6	60,5
K0660.108000	feketésszürke, RAL 7021	M8x45	26	44	9	-	-	31	45	21	16	24	2,5	41,5	32,2	-	6,2	73,9	70,1	223,1	74,9
K0660.104003	közlekedésvörös, RAL 3020	M4x16	16	24	4	12,8	0,95	16	24	10,2	7,2	12,5	1,5	20	11,7	4,95	4,2	28,7	26,3	91,8	23,7
K0660.105003	közlekedésvörös, RAL 3020	M5x25	18	27	4,5	13,5	-	16,8	27,3	13,2	9,2	-	2	22,5	17,2	5,25	5,5	43,4	38,9	125,7	41,8
K0660.106003	közlekedésvörös, RAL 3020	M6x35	26	39	6,5	-	-	28	39	17,5	12,5	23	2,5	43,5	25,4	-	5,5	63,7	59,6	186,6	60,5
K0660.108003	közlekedésvörös, RAL 3020	M8x45	26	44	9	-	-	31	45	21	16	24	2,5	41,5	32,2	-	6,2	73,9	70,1	223,1	74,9



**K0660**



## Gyorsszorítók, vízszintes, vízszintes talppal és állítható leszorító csavarral

Termékleírás / Termékillustrációk

KIPPlack



**product  
design  
award**



RAL 7021  
 $\Delta = 0$

RAL 5002  
 $\Delta = 1$

RAL 3020  
 $\Delta = 3$

### Leírás

**Anyag:**

Acél.

Fogantyúelem poliamidból.

**Kivitel:**

nitrocarburt és feketére oxidált felület.

Kék, fekete vagy piros fogantyúelem.

**További információk:**

Karbantartásmentes, minőségi csuklóperselyek. Tartósan állandó erőhatás nyitáskor és záráskor. Optimális stabilitás az U-profilú, kúpos szorítóknak köszönhetően.

**Egyedi igényre:**

további fogantyúsínek.

**Tartozékok:**

K0106

K0098

K0383

K0388

K0390

K0391

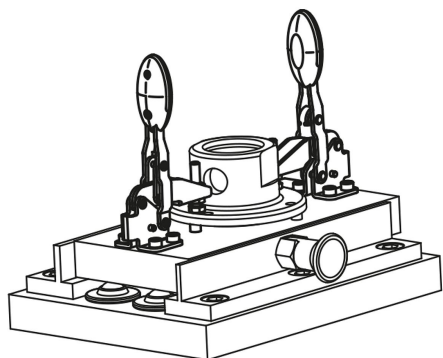
K0392

K0393

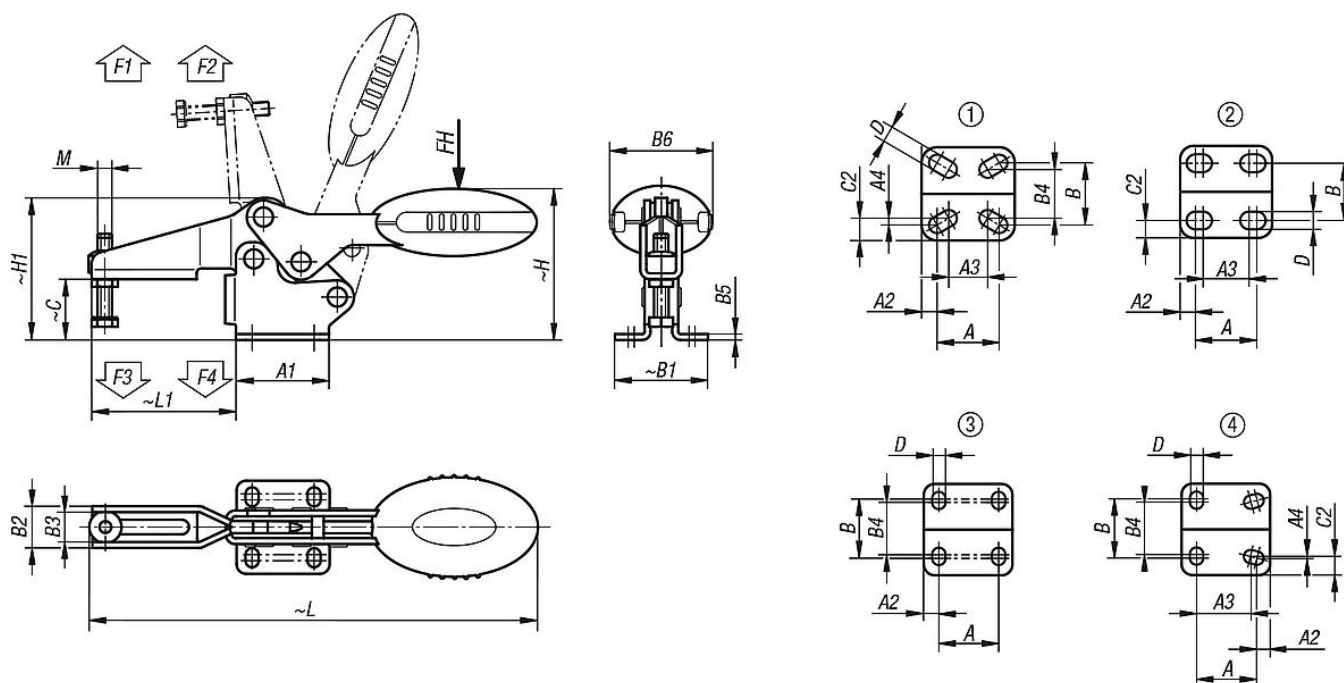


# Gyorsszorítók, vízszintes, vízszintes talppal és állítható leszorító csavarral

Termékleírás / Termékillesztrációk



## Rajzok



## Termékáttekintés

### Gyorsszorítók, vízszintes, vízszintes talppal és állítható leszorító csavarral

Rendelési szám	Komponensek színe	Furatkép	Nyitásszög tartókar	Nyitásszög Fogantyú	Kézi erő FH N	Rögzítőerő F1 N	Rögzítőerő F2 N	Szorítóerő F3 N	Szorítóerő F4 N	Rögzítő derékszög rendelési száma
K0660.004001	ultramarin kék RAL 5002	1	87°	69°	80	400	500	250	300	K0098.02
K0660.005001	ultramarin kék RAL 5002	2	86°	67°	100	650	900	550	620	K0098.02
K0660.006001	ultramarin kék RAL 5002	3	86°	67°	160	1350	1900	720	1200	K0098.04
K0660.008001	ultramarin kék RAL 5002	3	86°	67°	200	2000	2800	830	1400	K0098.04
K0660.010001	ultramarin kék RAL 5002	3	90°	71°	250	2200	4500	1200	2800	K0098.06
K0660.012001	ultramarin kék RAL 5002	4	88°	68°	280	2400	5500	1000	2800	K0098.06
K0660.004000	feketésszürke, RAL 7021	1	87°	69°	80	400	500	250	300	K0098.02
K0660.005000	feketésszürke, RAL 7021	2	86°	67°	100	650	900	550	620	K0098.02
K0660.006000	feketésszürke, RAL 7021	3	86°	67°	160	1350	1900	720	1200	K0098.04
K0660.008000	feketésszürke, RAL 7021	3	86°	67°	200	2000	2800	830	1400	K0098.04
K0660.010000	feketésszürke, RAL 7021	3	90°	71°	250	2200	4500	1200	2800	K0098.06
K0660.012000	feketésszürke, RAL 7021	4	88°	68°	280	2400	5500	1000	2800	K0098.06
K0660.004003	közlekedésvörös, RAL 3020	1	87°	69°	80	400	500	250	300	K0098.02

# Gyorszorítók, vízszintes, vízszintes talppal és állítható leszorító csavarral

## Termékáttekintés

Rendelési szám	Komponensek színe	Furatkép	Nyitásszög tartókar	Nyitásszög Fogantyú	Kézi erő FH N	Rögzítőerő F1 N	Rögzítőerő F2 N	Szorítóerő F3 N	Szorítóerő F4 N	Rögzítő derékszög rendelési száma											
K0660.005003	közlekedésvörös, RAL 3020	2	86°	67°	100	650	900	550	620	K0098.02											
K0660.006003	közlekedésvörös, RAL 3020	3	86°	67°	160	1350	1900	720	1200	K0098.04											
K0660.008003	közlekedésvörös, RAL 3020	3	86°	67°	200	2000	2800	830	1400	K0098.04											
K0660.010003	közlekedésvörös, RAL 3020	3	90°	71°	250	2200	4500	1200	2800	K0098.06											
K0660.012003	közlekedésvörös, RAL 3020	4	88°	68°	280	2400	5500	1000	2800	K0098.06											
Rendelési szám	Komponensek színe	M	A	A1	A2	A3	A4	B	B1	B2	B3	B4	B5	B6	C	C2	D	H	H1	L	L1
K0660.004001	ultramarin kék RAL 5002	M4x16	16	24	4	12,8	0,95	16	24	10,2	7,2	14,1	1,5	20	11,7	4,95	4,2	28,7	26,3	91,8	23,7
K0660.005001	ultramarin kék RAL 5002	M5x25	18	27	4,5	13,5	-	16,8	27,3	13,2	9,2	-	2	22,5	17,2	5,25	5,5	43,4	38,9	125,7	41,8
K0660.006001	ultramarin kék RAL 5002	M6x35	26	39	6,5	-	-	28	39	17,5	12,5	23	2,5	43,5	25,4	-	5,5	63,7	59,6	186,6	60,5
K0660.008001	ultramarin kék RAL 5002	M8x45	26	44	9	-	-	31	45	21	16	24	2,5	41,5	32,2	-	6,2	73,9	70,1	223,1	74,9
K0660.010001	ultramarin kék RAL 5002	M10x55	41,5	59	9	-	-	43	59	26	19	39	3,5	47	40	-	8,8	94,8	88	279,4	103,9
K0660.012001	ultramarin kék RAL 5002	M12x70	44	65	10	40	1	42	67	28	21	40	3,5	47	52,3	13,5	8,5	104,8	101,6	314,7	122
K0660.004000	feketésszürke, RAL 7021	M4x16	16	24	4	12,8	0,95	16	24	10,2	7,2	14,1	1,5	20	11,7	4,95	4,2	28,7	26,3	91,8	23,7
K0660.005000	feketésszürke, RAL 7021	M5x25	18	27	4,5	13,5	-	16,8	27,3	13,2	9,2	-	2	22,5	17,2	5,25	5,5	43,4	38,9	125,7	41,8
K0660.006000	feketésszürke, RAL 7021	M6x35	26	39	6,5	-	-	28	39	17,5	12,5	23	2,5	43,5	25,4	-	5,5	63,7	59,6	186,6	60,5
K0660.008000	feketésszürke, RAL 7021	M8x45	26	44	9	-	-	31	45	21	16	24	2,5	41,5	32,2	-	6,2	73,9	70,1	223,1	74,9
K0660.010000	feketésszürke, RAL 7021	M10x55	41,5	59	9	-	-	43	59	26	19	39	3,5	47	40	-	8,8	94,8	88	279,4	103,9
K0660.012000	feketésszürke, RAL 7021	M12x70	44	65	10	40	1	42	67	28	21	40	3,5	47	52,3	13,5	8,5	104,8	101,6	314,7	122
K0660.004003	közlekedésvörös, RAL 3020	M4x16	16	24	4	12,8	0,95	16	24	10,2	7,2	14,1	1,5	20	11,7	4,95	4,2	28,7	26,3	91,8	23,7
K0660.005003	közlekedésvörös, RAL 3020	M5x25	18	27	4,5	13,5	-	16,8	27,3	13,2	9,2	-	2	22,5	17,2	5,25	5,5	43,4	38,9	125,7	41,8
K0660.006003	közlekedésvörös, RAL 3020	M6x35	26	39	6,5	-	-	28	39	17,5	12,5	23	2,5	43,5	25,4	-	5,5	63,7	59,6	186,6	60,5
K0660.008003	közlekedésvörös, RAL 3020	M8x45	26	44	9	-	-	31	45	21	16	24	2,5	41,5	32,2	-	6,2	73,9	70,1	223,1	74,9
K0660.010003	közlekedésvörös, RAL 3020	M10x55	41,5	59	9	-	-	43	59	26	19	39	3,5	47	40	-	8,8	94,8	88	279,4	103,9
K0660.012003	közlekedésvörös, RAL 3020	M12x70	44	65	10	40	1	42	67	28	21	40	3,5	47	52,3	13,5	8,5	104,8	101,6	314,7	122

**K0661**



## Gyorszorítók, vízszintes, biztonsági reteszeléssel, függőleges talppal és állítható leszorító csavarral, nemesacél

Termékleírás / Termékillusztációk



### Leírás

#### Anyag:

Nemesacél.  
Fogantyúelem poliamidból.  
Kireteszelő kengyel TPE-ből.

#### Kivitel:

csupasz.  
Kék, fekete vagy piros fogantyúelem.

#### További információk:

Karbantartásmentes, minőségi csuklóperselyek. Tartósan állandó erőhatás nyitáskor és záráskor. Optimális stabilitás az U-profilú, kúpos szorítóknak köszönhetően. Belső, automatikusan biztosított rúdreteszeléssel.

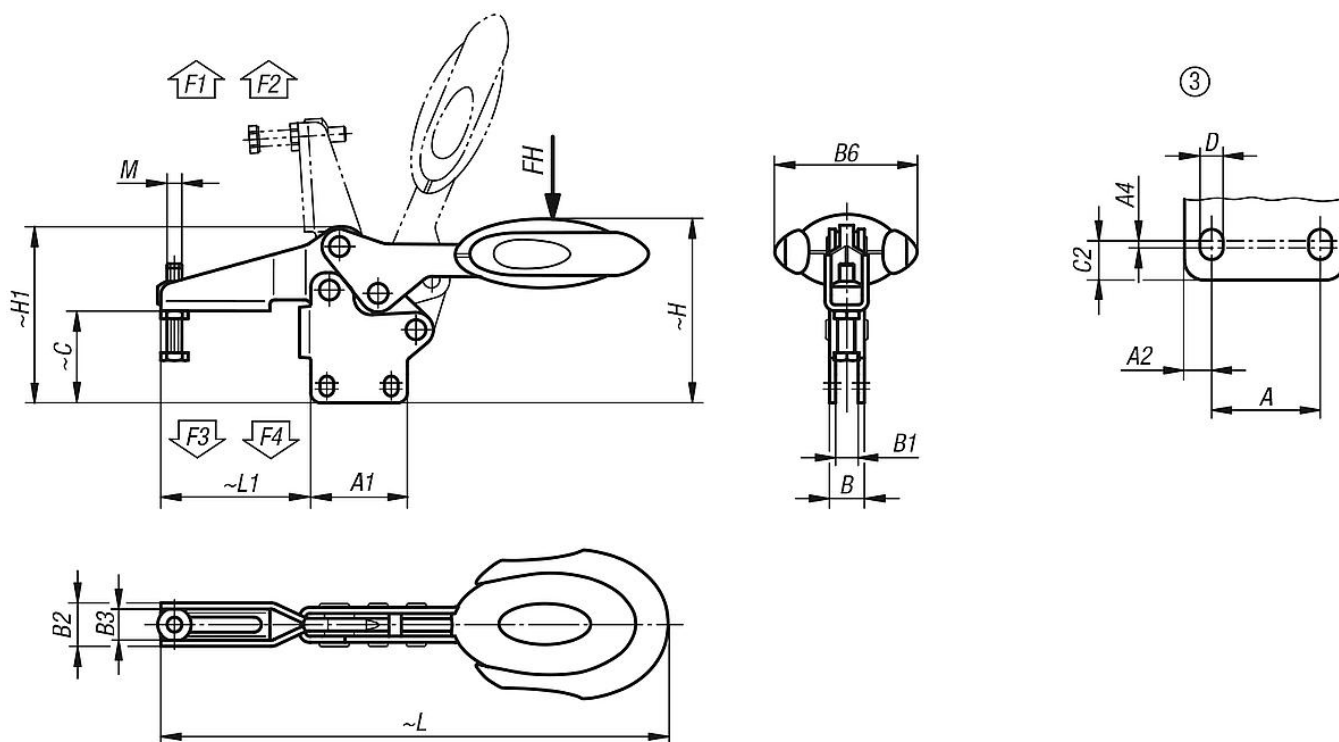
#### Egyedi igényre:

további fogantyúsínek.

#### Tartozékok:

K0106  
K0384  
K0390  
K0392  
K0667

### Rajzok



### Termékáttekintés



## Gyorsszorítók, vízszintes, biztonsági reteszeléssel, függőleges talppal és állítható leszorító csavarral, nemesacél

Termékáttekintés

### Gyorsszorítók, vízszintes, biztonsági reteszeléssel, függőleges talppal és állítható leszorító csavarral, nemesacél

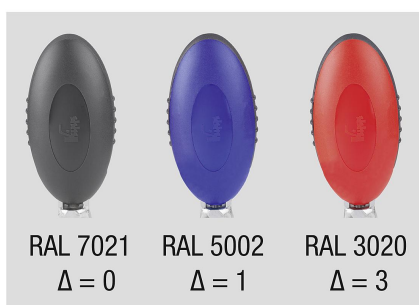
Rendelési szám	Komponensek színe	Furatkép	Nyitásszög tartókar	Nyitásszög Fogantyú	Kézi erő FH N	Rögzítőerő F1 N	Rögzítőerő F2 N	Szorítóerő F3 N	Szorítóerő F4 N
<b>K0661.106101</b>	ultramarin kék RAL 5002	3	86°	67°	160	1350	1900	720	1200
<b>K0661.108101</b>	ultramarin kék RAL 5002	3	86°	67°	200	2000	2800	830	1400
<b>K0661.106100</b>	feketésszürke, RAL 7021	3	86°	67°	160	1350	1900	720	1200
<b>K0661.108100</b>	feketésszürke, RAL 7021	3	86°	67°	200	2000	2800	830	1400
<b>K0661.106103</b>	közlekedésvörös, RAL 3020	3	86°	67°	160	1350	1900	720	1200
<b>K0661.108103</b>	közlekedésvörös, RAL 3020	3	86°	67°	200	2000	2800	830	1400

Rendelési szám	Komponensek színe	M	A	A1	A2	A4	B	B1	B2	B3	B6	C	C2	D	H	H1	L	L1
<b>K0661.106101</b>	ultramarin kék RAL 5002	M6x35	26	39	6,5	2,5	14,1	9,1	17,5	12,5	53,4	36,9	8	5,5	75,2	71	193,3	60,5
<b>K0661.108101</b>	ultramarin kék RAL 5002	M8x45	26	44	9	3,5	14,1	9,1	21	16	51,1	46,5	10,5	6,2	88,2	84,3	230,4	74,9
<b>K0661.106100</b>	feketésszürke, RAL 7021	M6x35	26	39	6,5	2,5	14,1	9,1	17,5	12,5	53,4	36,9	8	5,5	75,2	71	193,3	60,5
<b>K0661.108100</b>	feketésszürke, RAL 7021	M8x45	26	44	9	3,5	14,1	9,1	21	16	51,1	46,5	10,5	6,2	88,2	84,3	230,4	74,9
<b>K0661.106103</b>	közlekedésvörös, RAL 3020	M6x35	26	39	6,5	2,5	14,1	9,1	17,5	12,5	53,4	36,9	8	5,5	75,2	71	193,3	60,5
<b>K0661.108103</b>	közlekedésvörös, RAL 3020	M8x45	26	44	9	3,5	14,1	9,1	21	16	51,1	46,5	10,5	6,2	88,2	84,3	230,4	74,9

# Gyorsszorítók, vízszintes, függőleges talppal és állítható leszorító csavarral, nemesacél

Termékleírás / Termékillusztációk



## Leírás

### Anyag:

Nemesacél.  
Fogantyúelem poliamidból.

### Kivitel:

csupasz.  
Kék, fekete vagy piros fogantyúelem.

### További információk:

Karbantartásmentes, minőségi csuklóperselyek. Tartósan állandó erőhatás nyitáskor és záráskor. Optimális stabilitás az U-profilú, kúpos szorítóknak köszönhetően.

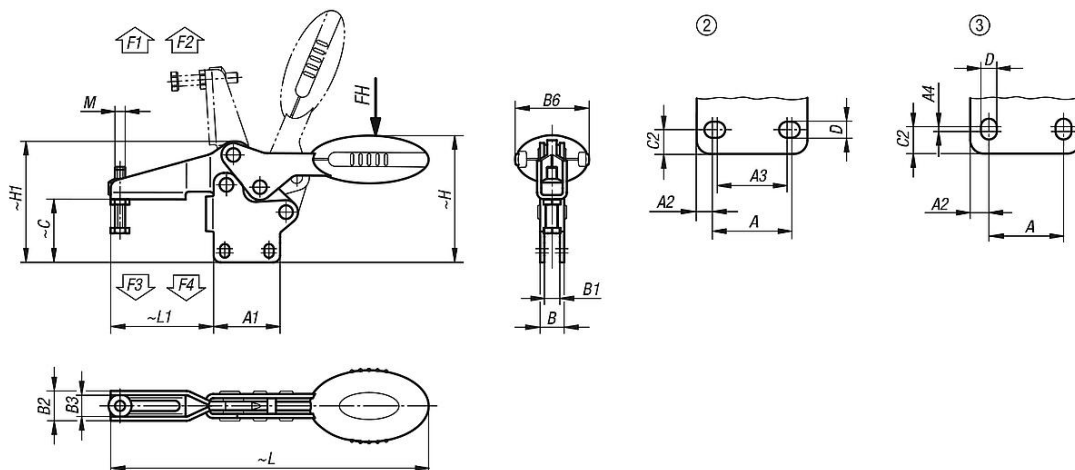
### Egyedi igényre:

további fogantyúsínek.

### Tartozékok:

K0106  
K0384  
K0390  
K0392  
K0667

## Rajzok



## Termékáttekintés

### Gyorsszorítók, vízszintes, függőleges talppal és állítható leszorító csavarral, nemesacél

Rendelési szám	Komponensek színe	Furatkép	Nyitásszög tartókar	Nyitásszög Fogantyú	Kézi erő FH N	Rögzítőerő F1 N	Rögzítőerő F2 N	Szorítóerő F3 N	Szorítóerő F4 N
K0661.105001	ultramarin kék RAL 5002	2	86°	67°	100	650	900	550	620
K0661.106001	ultramarin kék RAL 5002	3	86°	67°	160	1350	1900	720	1200
K0661.108001	ultramarin kék RAL 5002	3	86°	67°	200	2000	2800	830	1400
K0661.105000	feketésszürke, RAL 7021	2	86°	67°	100	650	900	550	620
K0661.106000	feketésszürke, RAL 7021	3	86°	67°	160	1350	1900	720	1200
K0661.108000	feketésszürke, RAL 7021	3	86°	67°	200	2000	2800	830	1400
K0661.105003	közlekedésvörös, RAL 3020	2	86°	67°	100	650	900	550	620

**K0661**

## Gyorsszorítók, vízszintes, függőleges talppal és állítható leszorító csavarral, nemesacél

Termékáttekintés

Rendelési szám	Komponensek színe	Furatkép	Nyitásszög tartókar	Nyitásszög Fogantyú	Kézi erő FH N	Rögzítőerő F1 N	Rögzítőerő F2 N	Szorítóerő F3 N	Szorítóerő F4 N
<b>K0661.106003</b>	közlekedésvörös, RAL 3020	3	86°	67°	160	1350	1900	720	1200
<b>K0661.108003</b>	közlekedésvörös, RAL 3020	3	86°	67°	200	2000	2800	830	1400

Rendelési szám	M	A	A1	A2	A3	A4	B	B1	B2	B3	B6	C	C2	D	H	H1	L	L1
<b>K0661.10500Δ</b>	M5x25	18	27	4,5	13,5	-	8,1	4,1	13,2	9,2	22,5	26,2	5,2	5,5	52,2	47,9	125,7	41,8
<b>K0661.10600Δ</b>	M6x35	26	39	6,5	-	2,5	14,1	9,1	17,5	12,5	43,5	36,9	8	5,5	75,2	71	186,6	60,5
<b>K0661.10800Δ</b>	M8x45	26	44	9	-	3,5	14,1	9,1	21	16	41,5	46,5	10,5	6,2	88,2	84,3	223,1	74,9

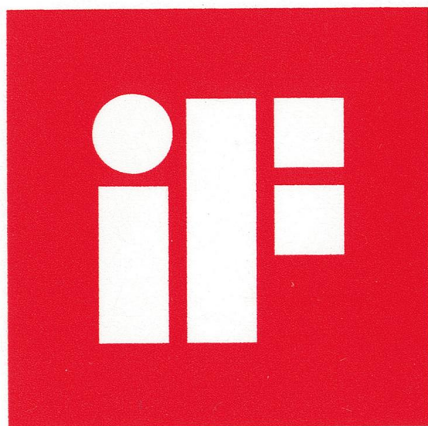
**K0661**



## Gyorsszorítók, vízszintes, függőleges talppal és állítható leszorító csavarral

Termékleírás / Termékillustrációk

KIPPlack



**product  
design  
award**



RAL 7021  
 $\Delta = 0$

RAL 5002  
 $\Delta = 1$

RAL 3020  
 $\Delta = 3$

### Leírás

**Anyag:**

Acél.

Fogantyúelem poliamidból.

**Kivitel:**

nitrocarburt és feketére oxidált felület.

Kék, fekete vagy piros fogantyúelem.

**További információk:**

Karbantartásmentes, minőségi csuklóperselyek. Tartósan állandó erőhatás nyitáskor és záráskor. Optimális stabilitás az U-profilú, kúpos szorítóknak köszönhetően.

**Egyedi igényre:**

további fogantyúsínek.

**Tartozékok:**

K0106

K0383

K0388

K0390

K0391

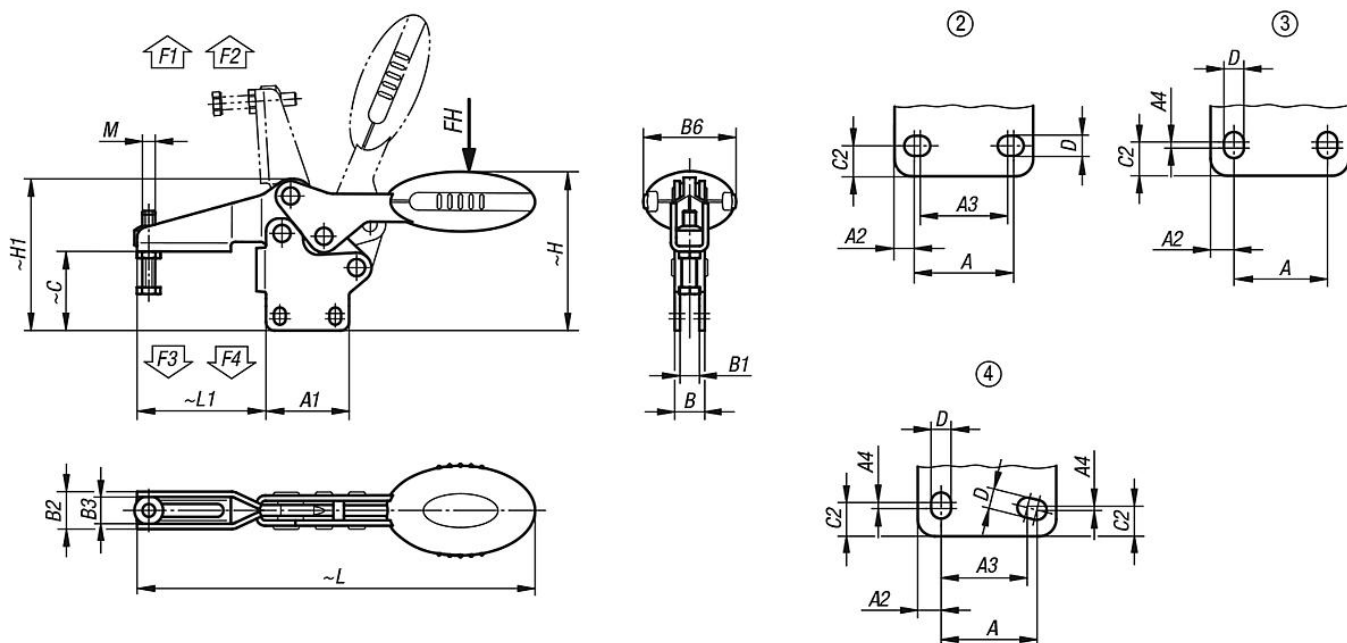
K0392

K0393



# Gyorszorítók, vízszintes, függőleges talppal és állítható leszorító csavarral

Rajzok



## Termékáttekintés

### Gyorszorítók, vízszintes, függőleges talppal és állítható leszorító csavarral

Rendelési szám	Komponensek színe	Furatkép	Nyitásszög tartókar	Nyitásszög Fogantyú	Kézi erő FH N	Rögzítőerő F1 N	Rögzítőerő F2 N	Szorítóerő F3 N	Szorítóerő F4 N										
K0661.005001	ultramarin kék RAL 5002	2	86°	67°	100	650	900	550	620										
K0661.006001	ultramarin kék RAL 5002	3	86°	67°	160	1350	1900	720	1200										
K0661.008001	ultramarin kék RAL 5002	3	86°	67°	200	2000	2800	830	1400										
K0661.010001	ultramarin kék RAL 5002	3	90°	71°	250	2200	4500	1200	2800										
K0661.012001	ultramarin kék RAL 5002	4	88°	68°	280	2400	5500	1000	2800										
K0661.005000	feketésszürke, RAL 7021	2	86°	67°	100	650	900	550	620										
K0661.006000	feketésszürke, RAL 7021	3	86°	67°	160	1350	1900	720	1200										
K0661.008000	feketésszürke, RAL 7021	3	86°	67°	200	2000	2800	830	1400										
K0661.010000	feketésszürke, RAL 7021	3	90°	71°	250	2200	4500	1200	2800										
K0661.012000	feketésszürke, RAL 7021	4	88°	68°	280	2400	5500	1000	2800										
K0661.005003	közlekedésvörös, RAL 3020	2	86°	67°	100	650	900	550	620										
K0661.006003	közlekedésvörös, RAL 3020	3	86°	67°	160	1350	1900	720	1200										
K0661.008003	közlekedésvörös, RAL 3020	3	86°	67°	200	2000	2800	830	1400										
K0661.010003	közlekedésvörös, RAL 3020	3	90°	71°	250	2200	4500	1200	2800										
K0661.012003	közlekedésvörös, RAL 3020	4	88°	68°	280	2400	5500	1000	2800										
Rendelési szám	Komponensek színe	M	A	A1	A2	A3	A4	B	B1	B2	B3	B6	C	C2	D	H	H1	L	L1
K0661.005001	ultramarin kék RAL 5002	M5x25	18	27	4,5	13,5	-	8,1	4,1	13,2	9,2	22,5	26,2	5,2	5,5	52,2	47,9	125,7	41,8
K0661.006001	ultramarin kék RAL 5002	M6x35	26	39	6,5	-	2,5	14,1	9,1	17,5	12,5	43,5	36,9	8	5,5	75,2	71	186,6	60,5
K0661.008001	ultramarin kék RAL 5002	M8x45	26	44	9	-	3,5	14,1	9,1	21	16	41,5	46,5	10,5	6,2	88,2	84,3	223,1	74,9
K0661.010001	ultramarin kék RAL 5002	M10x55	41,5	59	9	-	2	16,2	9,2	26	19	47	59,6	10	8,8	114,3	107,5	279,4	103,9
K0661.012001	ultramarin kék RAL 5002	M12x70	44	65	11	40	1	16,2	9,2	28	21	47	75,9	13,5	8,5	128,4	125,2	314,7	122
K0661.005000	feketésszürke, RAL 7021	M5x25	18	27	4,5	13,5	-	8,1	4,1	13,2	9,2	22,5	26,2	5,2	5,5	52,2	47,9	125,7	41,8
K0661.006000	feketésszürke, RAL 7021	M6x35	26	39	6,5	-	2,5	14,1	9,1	17,5	12,5	43,5	36,9	8	5,5	75,2	71	186,6	60,5
K0661.008000	feketésszürke, RAL 7021	M8x45	26	44	9	-	3,5	14,1	9,1	21	16	41,5	46,5	10,5	6,2	88,2	84,3	223,1	74,9
K0661.010000	feketésszürke, RAL 7021	M10x55	41,5	59	9	-	2	16,2	9,2	26	19	47	59,6	10	8,8	114,3	107,5	279,4	103,9
K0661.012000	feketésszürke, RAL 7021	M12x70	44	65	11	40	1	16,2	9,2	28	21	47	75,9	13,5	8,5	128,4	125,2	314,7	122
K0661.005003	közlekedésvörös, RAL 3020	M5x25	18	27	4,5	13,5	-	8,1	4,1	13,2	9,2	22,5	26,2	5,2	5,5	52,2	47,9	125,7	41,8
K0661.006003	közlekedésvörös, RAL 3020	M6x35	26	39	6,5	-	2,5	14,1	9,1	17,5	12,5	43,5	36,9	8	5,5	75,2	71	186,6	60,5
K0661.008003	közlekedésvörös, RAL 3020	M8x45	26	44	9	-	3,5	14,1	9,1	21	16	41,5	46,5	10,5	6,2	88,2	84,3	223,1	74,9
K0661.010003	közlekedésvörös, RAL 3020	M10x55	41,5	59	9	-	2	16,2	9,2	26	19	47	59,6	10	8,8	114,3	107,5	279,4	103,9
K0661.012003	közlekedésvörös, RAL 3020	M12x70	44	65	11	40	1	16,2	9,2	28	21	47	75,9	13,5	8,5	128,4	125,2	314,7	122



**K0661**

**Gyorszorítók, vízszintes, függőleges talppal és állítható leszorító csavarral**

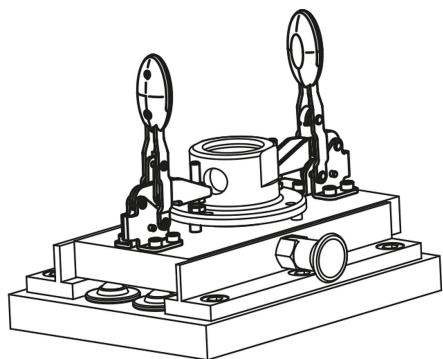


**K0662**



## Gyorsszorítók, függőleges, biztonsági reteszeléssel, vízszintes talppal és állítható leszorító csavarral, nemesacél

Termékleírás / Termékillusztációk



### Leírás

#### Anyag:

Nemesacél.  
Fogantyúelem poliamidból.  
Kireteszelő kengyel TPE-ből.

#### Kivitel:

csupasz.  
Kék, fekete vagy piros fogantyúelem.

#### További információk:

Karbantartásmentes, minőségi csuklóperselyek. Tartósan állandó erőhatás nyitáskor és záráskor. Optimális stabilitás az U-profilú, kúpos szorítóknak köszönhetően. Belső, automatikusan biztosított rúdreteszeléssel.

#### Egyedi igényre:

további fogantyúszínek.

#### Tartozékok:

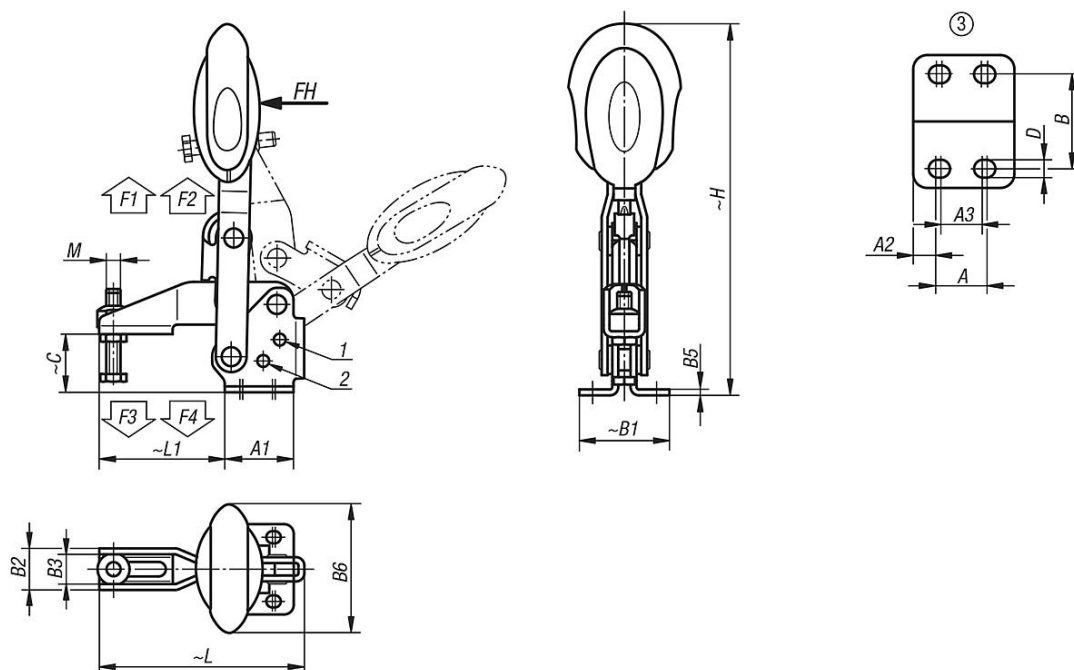
K0106  
K0384  
K0390  
K0392  
K0667

#### Rajzi hivatkozás:

1) Tájéolócsap, 1. pozíció  
2) Tájéolócsap, 2. pozíció

# Gyorsszorítók, függőleges, biztonsági reteszeléssel, vízszintes talppal és állítható leszorító csavarral, nemesacél

Rajzok



## Termékáttekintés

### Gyorsszorítók, függőleges, biztonsági reteszeléssel, vízszintes talppal és állítható leszorító csavarral, nemesacél

Rendelési szám	Komponensek színe	Nyitásszög Tartókar 1. pozíció	Nyitásszög Tartókar 2. pozíció	Nyitásszög Tartókar ütköző nélkül	Nyitásszög Fogantyú 1. pozíció	Nyitásszög Fogantyú 2. pozíció	Nyitásszög Fogantyú ütköző nélkül	Kézi erő FH N	Rögzítőerő F1 N	Rögzítőerő F2 N	Szorítóerő F3 N	Szorítóerő F4 N							
<b>K0662.106101</b>	ultramarin kék RAL 5002	56°	83°	152°	46°	56°	83°	160	1350	1650	920	1050							
<b>K0662.108101</b>	ultramarin kék RAL 5002	13°	93°	158°	26°	61°	86°	190	2000	2800	940	1350							
<b>K0662.106100</b>	feketésszürke, RAL 7021	56°	83°	152°	46°	56°	83°	160	1350	1650	920	1050							
<b>K0662.108100</b>	feketésszürke, RAL 7021	13°	93°	158°	26°	61°	86°	190	2000	2800	940	1350							
<b>K0662.106103</b>	közlekedésvörös, RAL 3020	56°	83°	152°	46°	56°	83°	160	1350	1650	920	1050							
<b>K0662.108103</b>	közlekedésvörös, RAL 3020	13°	93°	158°	26°	61°	86°	190	2000	2800	940	1350							
Rendelési szám	Komponensek színe	Furatkép		M	A	A1	A2	A3	B	B1	B2	B3	B5	B6	C	D	H	L	L1
<b>K0662.106101</b>	ultramarin kék RAL 5002	3		M6x35	14	29	7	12	27	38	17,5	12,5	2,5	53,4	24,9	5,5	163	86,5	53
<b>K0662.108101</b>	ultramarin kék RAL 5002	3		M8x45	21	39	9	19	32	45	20,6	15,6	2,5	51,1	32,7	6,8	191,4	107	62
<b>K0662.106100</b>	feketésszürke, RAL 7021	3		M6x35	14	29	7	12	27	38	17,5	12,5	2,5	53,4	24,9	5,5	163	86,5	53
<b>K0662.108100</b>	feketésszürke, RAL 7021	3		M8x45	21	39	9	19	32	45	20,6	15,6	2,5	51,1	32,7	6,8	191,4	107	62
<b>K0662.106103</b>	közlekedésvörös, RAL 3020	3		M6x35	14	29	7	12	27	38	17,5	12,5	2,5	53,4	24,9	5,5	163	86,5	53
<b>K0662.108103</b>	közlekedésvörös, RAL 3020	3		M8x45	21	39	9	19	32	45	20,6	15,6	2,5	51,1	32,7	6,8	191,4	107	62

**K0662**



## Gyorsszorítók, függőleges, biztonsági reteszeléssel, vízszintes talppal és állítható leszorító csavarral

Termékleírás / Termékillustrációk

KIPPlöck



### Leírás

**Anyag:**

Acél.

Fogantyúelem poliamidból.

Kireteszelő kengyel TPE-ből.

**Kivitel:**

nitrocarburt és feketére oxidált felület.

Kék, fekete vagy piros fogantyúelem.

**További információk:**

Karbantartásmentes, minőségi csuklóperselyek. Tartósan állandó erőhatás nyitáskor és záráskor. Optimális stabilitás az U-profilú, kúpos szorítóknak köszönhetően.

Belső, automatikusan biztosított rúdreteszeléssel.

**Egyedi igényre:**

további fogantyúszínek.

**Tartozékok:**

K0106

K0098

K0383

K0388

K0390

K0391

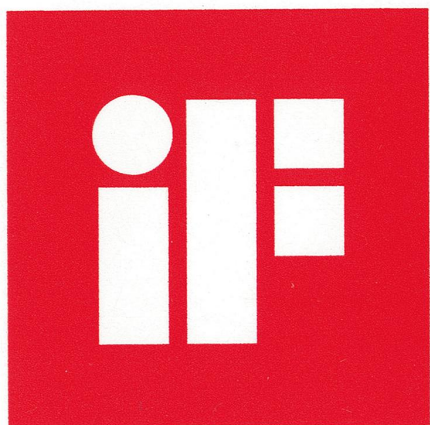
K0392

K0393

**Rajzi hivatkozás:**

1) Tájéolócsap, 1. pozíció

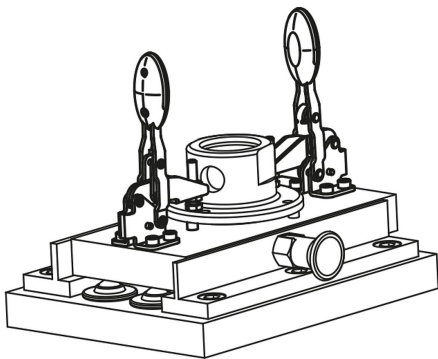
2) Tájéolócsap, 2. pozíció



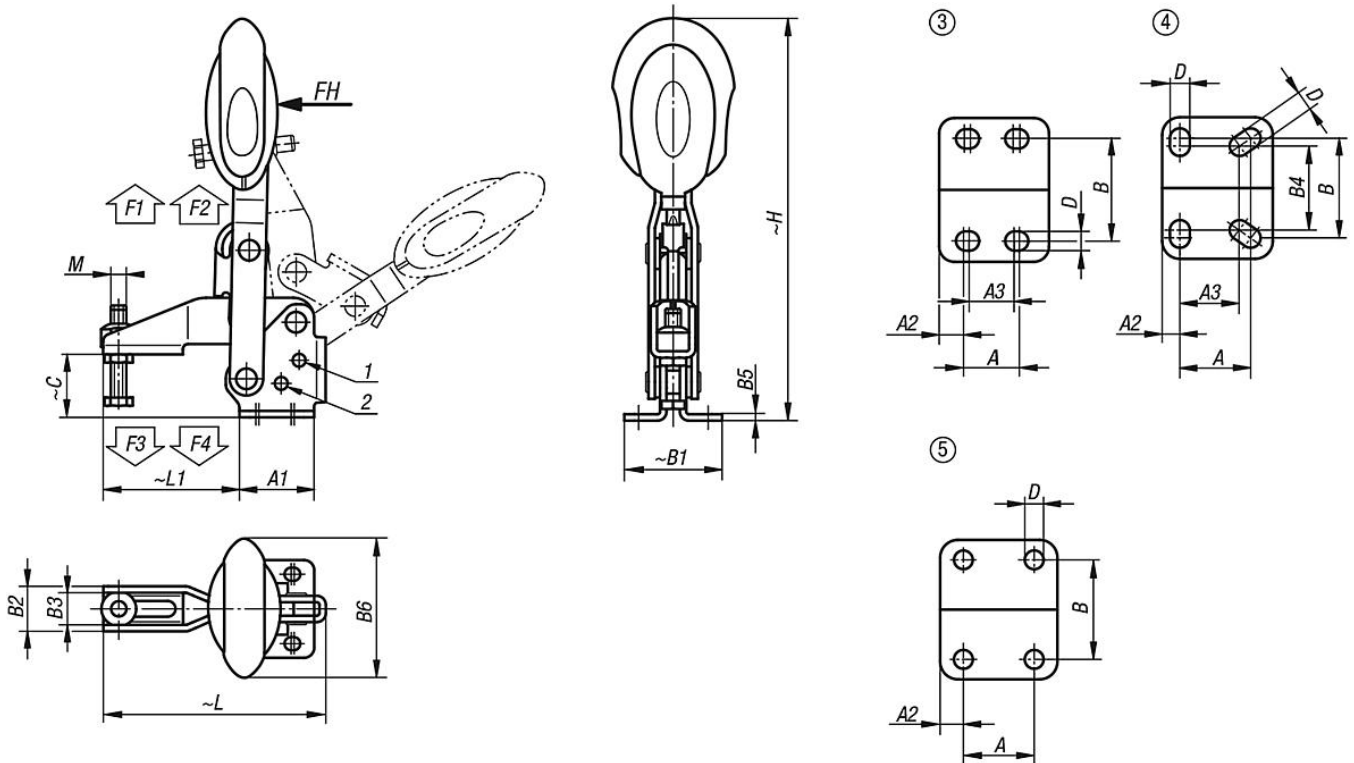
**product  
design  
award**

# Gyorsszorítók, függőleges, biztonsági reteszeléssel, vízszintes talppal és állítható leszorító csavarral

Termékleírás / Termékillesztrációk



## Rajzok



## Termékáttekintés

Gyorsszorítók, függőleges, biztonsági reteszeléssel, vízszintes talppal és állítható leszorító csavarral

## Gyorszorítók, függőleges, biztonsági reteszeléssel, vízszintes talppal és állítható leszorító csavarral

### Termékáttekintés

Rendelési szám	Komponensek színe	Nyitásszög Tartókar 1. pozíció	Nyitásszög Tartókar 2. pozíció	Nyitásszög Tartókar ütköző nélkül	Nyitásszög Fogantyú 1. pozíció	Nyitásszög Fogantyú 2. pozíció	Nyitásszög Fogantyú ütköző nélkül	Kézi erő FH N	Rögzítőerő F1 N	Rögzítőerő F2 N	Szorítóerő F3 N	Szorítóerő F4 N								
K0662.006101	ultramarin kék RAL 5002	56°	83°	152°	46°	56°	83°	160	1350	1650	920	1050								
K0662.008101	ultramarin kék RAL 5002	13°	93°	158°	26°	61°	86°	190	2000	2800	940	1350								
K0662.010101	ultramarin kék RAL 5002	6°	97°	176°	19°	59°	91°	250	2500	4500	1500	2800								
K0662.012101	ultramarin kék RAL 5002	11°	88°	164°	24°	60°	91°	280	3000	5500	1400	2800								
K0662.006100	feketésszürke, RAL 7021	56°	83°	152°	46°	56°	83°	160	1350	1650	920	1050								
K0662.008100	feketésszürke, RAL 7021	13°	93°	158°	26°	61°	86°	190	2000	2800	940	1350								
K0662.010100	feketésszürke, RAL 7021	6°	97°	176°	19°	59°	91°	250	2500	4500	1500	2800								
K0662.012100	feketésszürke, RAL 7021	11°	88°	164°	24°	60°	91°	280	3000	5500	1400	2800								
K0662.006103	közlekedésvörös, RAL 3020	56°	83°	152°	46°	56°	83°	160	1350	1650	920	1050								
K0662.008103	közlekedésvörös, RAL 3020	13°	93°	158°	26°	61°	86°	190	2000	2800	940	1350								
K0662.010103	közlekedésvörös, RAL 3020	6°	97°	176°	19°	59°	91°	250	2500	4500	1500	2800								
K0662.012103	közlekedésvörös, RAL 3020	11°	88°	164°	24°	60°	91°	280	3000	5500	1400	2800								
Rendelési szám	Komponensek színe	Furatkép	M	A	A1	A2	A3	B	B1	B2	B3	B4	B5	B6	C	D	H	L	L1	Rögzítő derékszög rendelési száma
K0662.006101	ultramarin kék RAL 5002	3	M6x35	14	29	7	12	27	38	17,5	12,5	-	2,5	53,4	24,9	5,5	163	86,5	53	K0098.02
K0662.008101	ultramarin kék RAL 5002	3	M8x45	21	39	9	19	32	45	20,6	15,6	-	2,5	51,1	32,7	6,8	191,4	107	62	K0098.04
K0662.010101	ultramarin kék RAL 5002	4	M10x55	32	50	8	27	45	64	25,5	18,5	38	3,5	56,5	38,7	9	230,5	153	95	K0098.06
K0662.012101	ultramarin kék RAL 5002	5	M12x70	32	53	10,5	-	45	63	28	21	-	3,5	56,5	46,7	8,8	249,1	173,5	113,5	K0098.06
K0662.006100	feketésszürke, RAL 7021	3	M6x35	14	29	7	12	27	38	17,5	12,5	-	2,5	53,4	24,9	5,5	163	86,5	53	K0098.02
K0662.008100	feketésszürke, RAL 7021	3	M8x45	21	39	9	19	32	45	20,6	15,6	-	2,5	51,1	32,7	6,8	191,4	107	62	K0098.04
K0662.010100	feketésszürke, RAL 7021	4	M10x55	32	50	8	27	45	64	25,5	18,5	38	3,5	56,5	38,7	9	230,5	153	95	K0098.06
K0662.012100	feketésszürke, RAL 7021	5	M12x70	32	53	10,5	-	45	63	28	21	-	3,5	56,5	46,7	8,8	249,1	173,5	113,5	K0098.06
K0662.006103	közlekedésvörös, RAL 3020	3	M6x35	14	29	7	12	27	38	17,5	12,5	-	2,5	53,4	24,9	5,5	163	86,5	53	K0098.02
K0662.008103	közlekedésvörös, RAL 3020	3	M8x45	21	39	9	19	32	45	20,6	15,6	-	2,5	51,1	32,7	6,8	191,4	107	62	K0098.04
K0662.010103	közlekedésvörös, RAL 3020	4	M10x55	32	50	8	27	45	64	25,5	18,5	38	3,5	56,5	38,7	9	230,5	153	95	K0098.06
K0662.012103	közlekedésvörös, RAL 3020	5	M12x70	32	53	10,5	-	45	63	28	21	-	3,5	56,5	46,7	8,8	249,1	173,5	113,5	K0098.06

**K0662**

## Gyorszorítók, függőleges, vízszintes talppal és állítható leszorító csavarral

Termékleírás / Termékillustrációk

KIPPlOCK

### Leírás

**Anyag:**

Acél.

Fogantyúelem poliamidból.

**Kivitel:**

nitrocarburt és feketére oxidált felület.

Kék, fekete vagy piros fogantyúelem.

**További információk:**

Karbantartásmentes, minőségi csuklóperselyek. Tartósan állandó erőhatás nyitáskor és záráskor. Optimális stabilitás az U-profilú, kúpos szorítóknak köszönhetően.

**Egyedi igényre:**

további fogantyúszínek.

**Tartozékok:**

K0106

K0098

K0383

K0388

K0390

K0391

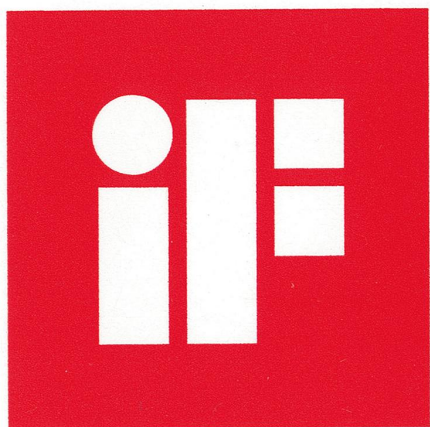
K0392

K0393

**Rajzi hivatkozás:**

1) Tájéolócsap, 1. pozíció

2) Tájéolócsap, 2. pozíció

**product  
design  
award**



# Gyorsszorítók, függőleges, vízszintes talppal és állítható leszorító csavarral

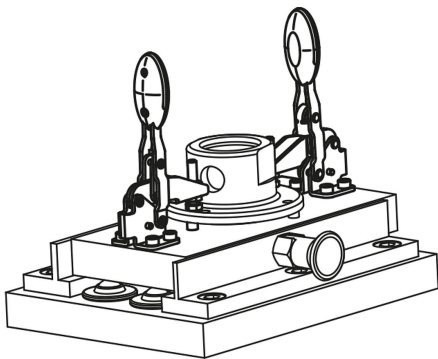
Termékleírás / Termékillesztrációk



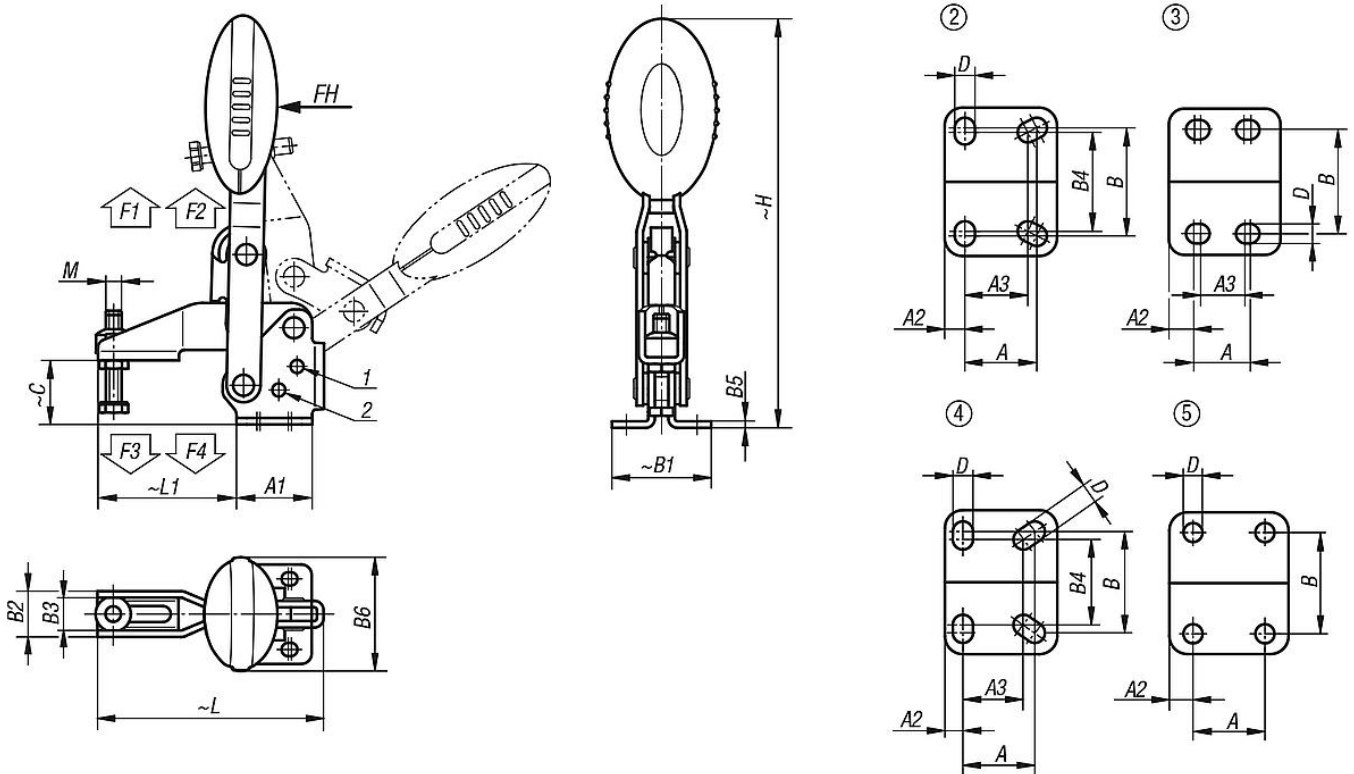
RAL 7021  
 $\Delta = 0$

RAL 5002  
 $\Delta = 1$

RAL 3020  
 $\Delta = 3$



## Rajzok



## Termékáttekintés

Gyorsszorítók, függőleges, vízszintes talppal és állítható leszorító csavarral



# Gyorszorítók, függőleges, vízszintes talppal és állítható leszorító csavarral

## Termékáttekintés

Rendelési szám	Komponensek színe	Nyitásszög Tartókar 1. pozíció	Nyitásszög Tartókar 2. pozíció	Nyitásszög Tartókar ütköző nélkül	Nyitásszög Fogantyú 1. pozíció	Nyitásszög Fogantyú 2. pozíció	Nyitásszög Fogantyú ütköző nélkül	Kézi erő FH N	Rögzítőerő F1 N	Rögzítőerő F2 N	Szorítóerő F3 N	Szorítóerő F4 N
K0662.005001	ultramarin kék RAL 5002	100°	-	147°	64°	-	83°	100	750	1050	620	750
K0662.006001	ultramarin kék RAL 5002	56°	83°	152°	46°	56°	83°	160	1350	1650	920	1050
K0662.008001	ultramarin kék RAL 5002	13°	93°	158°	26°	61°	86°	190	2000	2800	940	1350
K0662.010001	ultramarin kék RAL 5002	6°	97°	176°	19°	59°	91°	250	2500	4500	1500	2800
K0662.012001	ultramarin kék RAL 5002	11°	88°	164°	24°	60°	91°	280	3000	5500	1400	2800
K0662.005000	feketésszürke, RAL 7021	100°	-	147°	64°	-	83°	100	750	1050	620	750
K0662.006000	feketésszürke, RAL 7021	56°	83°	152°	46°	56°	83°	160	1350	1650	920	1050
K0662.008000	feketésszürke, RAL 7021	13°	93°	158°	26°	61°	86°	190	2000	2800	940	1350
K0662.010000	feketésszürke, RAL 7021	6°	97°	176°	19°	59°	91°	250	2500	4500	1500	2800
K0662.012000	feketésszürke, RAL 7021	11°	88°	164°	24°	60°	91°	280	3000	5500	1400	2800
K0662.005003	közlekedésvörös, RAL 3020	100°	-	147°	64°	-	83°	100	750	1050	620	750
K0662.006003	közlekedésvörös, RAL 3020	56°	83°	152°	46°	56°	83°	160	1350	1650	920	1050
K0662.008003	közlekedésvörös, RAL 3020	13°	93°	158°	26°	61°	86°	190	2000	2800	940	1350
K0662.010003	közlekedésvörös, RAL 3020	6°	97°	176°	19°	59°	91°	250	2500	4500	1500	2800
K0662.012003	közlekedésvörös, RAL 3020	11°	88°	164°	24°	60°	91°	280	3000	5500	1400	2800

Rendelési szám	Komponensek színe	Furatkép	M	A	A1	A2	A3	B	B1	B2	B3	B4	B5	B6	C	D	H	L	L1	Rögzítő derékszög rendelési száma
K0662.005001	ultramarin kék RAL 5002	2	M5x25	16	25	4,5	14	24	33	13,2	9,2	22	2	22,5	18	4,5	107,4	65,6	35	K0098.02
K0662.006001	ultramarin kék RAL 5002	3	M6x35	14	29	7	12	27	38	17,5	12,5	-	2,5	43,5	24,9	5,5	156,3	86,5	53	K0098.02
K0662.008001	ultramarin kék RAL 5002	3	M8x45	21	39	9	19	32	45	20,6	15,6	-	2,5	41,5	32,7	6,8	184,2	107	62	K0098.04
K0662.010001	ultramarin kék RAL 5002	4	M10x55	32	50	8	27	45	64	25,5	18,5	38	3,5	47	38,7	9	223,9	153	95	K0098.06
K0662.012001	ultramarin kék RAL 5002	5	M12x70	32	53	10,5	-	45	63	28	21	-	3,5	47	46,7	8,8	242,4	173,5	113,5	K0098.06
K0662.005000	feketésszürke, RAL 7021	2	M5x25	16	25	4,5	14	24	33	13,2	9,2	22	2	22,5	18	4,5	107,4	65,6	35	K0098.02
K0662.006000	feketésszürke, RAL 7021	3	M6x35	14	29	7	12	27	38	17,5	12,5	-	2,5	43,5	24,9	5,5	156,3	86,5	53	K0098.02
K0662.008000	feketésszürke, RAL 7021	3	M8x45	21	39	9	19	32	45	20,6	15,6	-	2,5	41,5	32,7	6,8	184,2	107	62	K0098.04
K0662.010000	feketésszürke, RAL 7021	4	M10x55	32	50	8	27	45	64	25,5	18,5	38	3,5	47	38,7	9	223,9	153	95	K0098.06
K0662.012000	feketésszürke, RAL 7021	5	M12x70	32	53	10,5	-	45	63	28	21	-	3,5	47	46,7	8,8	242,4	173,5	113,5	K0098.06
K0662.005003	közlekedésvörös, RAL 3020	2	M5x25	16	25	4,5	14	24	33	13,2	9,2	22	2	22,5	18	4,5	107,4	65,6	35	K0098.02
K0662.006003	közlekedésvörös, RAL 3020	3	M6x35	14	29	7	12	27	38	17,5	12,5	-	2,5	43,5	24,9	5,5	156,3	86,5	53	K0098.02
K0662.008003	közlekedésvörös, RAL 3020	3	M8x45	21	39	9	19	32	45	20,6	15,6	-	2,5	41,5	32,7	6,8	184,2	107	62	K0098.04
K0662.010003	közlekedésvörös, RAL 3020	4	M10x55	32	50	8	27	45	64	25,5	18,5	38	3,5	47	38,7	9	223,9	153	95	K0098.06
K0662.012003	közlekedésvörös, RAL 3020	5	M12x70	32	53	10,5	-	45	63	28	21	-	3,5	47	46,7	8,8	242,4	173,5	113,5	K0098.06

**K0663**



## Gyorsszorítók, függőleges, biztonsági reteszeléssel, függőleges talppal és állítható leszorító csavarral

Termékleírás / Termékillesztrációk

KIPPl<sup>o</sup>ck



### Leírás

**Anyag:**

Acél.

Fogantyúelem poliamidból.

Kireteszelő kengyel TPE-ből.

**Kivitel:**

nitrocarburrált és feketére oxidált felület.

Kék, fekete vagy piros fogantyúelem.

**További információk:**

Karbantartásmentes, minőségi csuklóperselyek. Tartósan állandó erőhatás nyitáskor és záráskor. Optimális stabilitás az U-profilú, kúpos szorítókarnak köszönhetően.

Belső, automatikusan biztosított rúdreteszeléssel.

**Egyedi igényre:**

további fogantyúszínek.

**Tartozékok:**

K0106

K0383

K0388

K0390

K0391

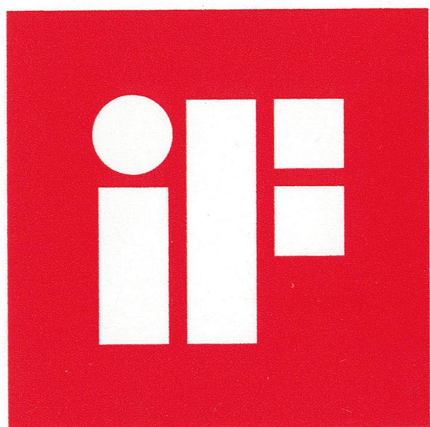
K0392

K0393

**Rajzi hivatkozás:**

1) Tájéolócsap, 1. pozíció

2) Tájéolócsap, 2. pozíció



**product  
design  
award**

# Gyorsszorítók, függőleges, biztonsági reteszeléssel, függőleges talppal és állítható leszorító csavarral

Termékleírás / Termékillusztációk

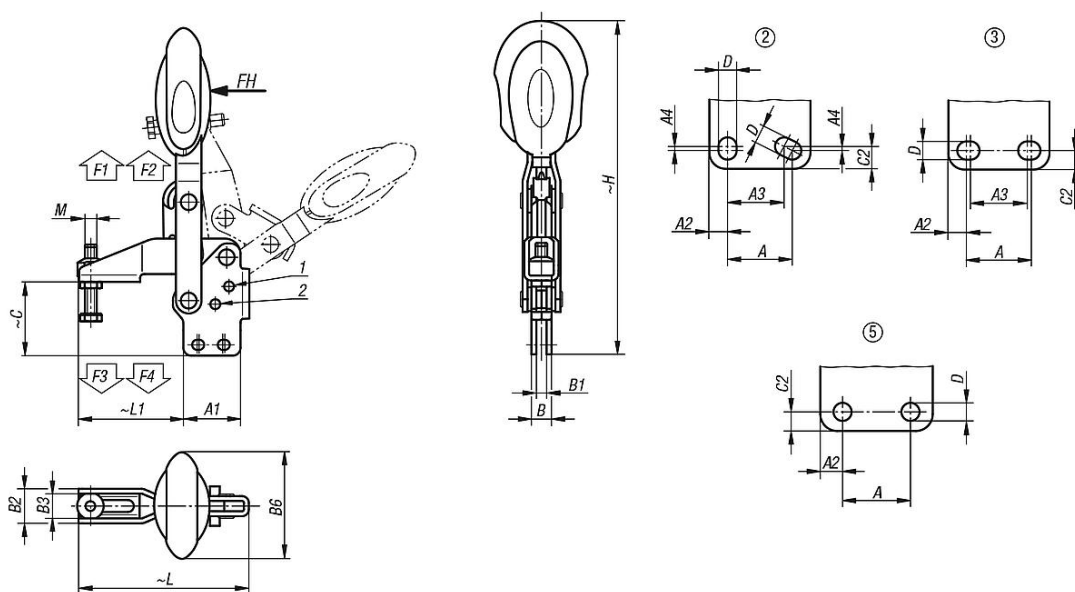


RAL 7021  
 $\Delta = 0$

RAL 5002  
 $\Delta = 1$

RAL 3020  
 $\Delta = 3$

## Rajzok



## Termékáttekintés

### Gyorsszorítók, függőleges, biztonsági reteszeléssel, függőleges talppal és állítható leszorító csavarral

Rendelési szám	Komponensek színe	Nyitásszög Tartókar 1. pozíció	Nyitásszög Tartókar 2. pozíció	Nyitásszög Tartókar ütköző nélkül	Nyitásszög Fogantyú 1. pozíció	Nyitásszög Fogantyú 2. pozíció	Kézi erő FH N	Rögzítőerő F1 N	Rögzítőerő F2 N	Szorítóerő F3 N	Szorítóerő F4 N								
K0663.006101	ultramarin kék RAL 5002	56°	83°	141°	46°	56°	160	1350	1650	920	1050								
K0663.008101	ultramarin kék RAL 5002	13°	93°	158°	26°	61°	190	2000	2800	940	1350								
K0663.010101	ultramarin kék RAL 5002	6°	97°	176°	19°	59°	250	2500	4500	1500	2800								
K0663.012101	ultramarin kék RAL 5002	11°	88°	164°	24°	60°	280	3000	5500	1400	2800								
K0663.006100	feketésszürke, RAL 7021	56°	83°	141°	46°	56°	160	1350	1650	920	1050								
K0663.008100	feketésszürke, RAL 7021	13°	93°	158°	26°	61°	190	2000	2800	940	1350								
K0663.010100	feketésszürke, RAL 7021	6°	97°	176°	19°	59°	250	2500	4500	1500	2800								
K0663.012100	feketésszürke, RAL 7021	11°	88°	164°	24°	60°	280	3000	5500	1400	2800								
K0663.006103	közlekedésvörös, RAL 3020	56°	83°	141°	46°	56°	160	1350	1650	920	1050								
K0663.008103	közlekedésvörös, RAL 3020	13°	93°	158°	26°	61°	190	2000	2800	940	1350								
K0663.010103	közlekedésvörös, RAL 3020	6°	97°	176°	19°	59°	250	2500	4500	1500	2800								
K0663.012103	közlekedésvörös, RAL 3020	11°	88°	164°	24°	60°	280	3000	5500	1400	2800								
Rendelési szám	Komponensek színe	Furatkép	M	A	A1	A2	A3	A4	B	B1	B2	B3	B6	C	C2	D	H	L	L1
K0663.006101	ultramarin kék RAL 5002	3	M6x35	14	29	7	12	-	10,2	5,2	17,5	12,5	53,4	37,6	5,5	5,5	175,7	86,5	53
K0663.008101	ultramarin kék RAL 5002	3	M8x45	21	39	9	19	-	10,2	5,2	20,6	15,6	51,1	49	6,5	6,8	207,6	107	62
K0663.010101	ultramarin kék RAL 5002	2	M10x55	32	50	8	27	3,5	14,1	7,1	25,5	18,5	56,5	62,3	13	9	254	153	95

## Gyorsszorítók, függőleges, biztonsági reteszeléssel, függőleges talppal és állítható leszorító csavarral

### Termékáttekintés

Rendelési szám	Komponensek színe	Furatkép	M	A	A1	A2	A3	A4	B	B1	B2	B3	B6	C	C2	D	H	L	L1
K0663.012101	ultramarin kék RAL 5002	5	M12x70	32	53	10,5	-	-	14,1	7,1	28	21	56,5	69,8	9	8,8	272,1	173,5	113,5
K0663.006100	feketésszürke, RAL 7021	3	M6x35	14	29	7	12	-	10,2	5,2	17,5	12,5	53,4	37,6	5,5	5,5	175,7	86,5	53
K0663.008100	feketésszürke, RAL 7021	3	M8x45	21	39	9	19	-	10,2	5,2	20,6	15,6	51,1	49	6,5	6,8	207,6	107	62
K0663.010100	feketésszürke, RAL 7021	2	M10x55	32	50	8	27	3,5	14,1	7,1	25,5	18,5	56,5	62,3	13	9	254	153	95
K0663.012100	feketésszürke, RAL 7021	5	M12x70	32	53	10,5	-	-	14,1	7,1	28	21	56,5	69,8	9	8,8	272,1	173,5	113,5
K0663.006103	közlekedésvörös, RAL 3020	3	M6x35	14	29	7	12	-	10,2	5,2	17,5	12,5	53,4	37,6	5,5	5,5	175,7	86,5	53
K0663.008103	közlekedésvörös, RAL 3020	3	M8x45	21	39	9	19	-	10,2	5,2	20,6	15,6	51,1	49	6,5	6,8	207,6	107	62
K0663.010103	közlekedésvörös, RAL 3020	2	M10x55	32	50	8	27	3,5	14,1	7,1	25,5	18,5	56,5	62,3	13	9	254	153	95
K0663.012103	közlekedésvörös, RAL 3020	5	M12x70	32	53	10,5	-	-	14,1	7,1	28	21	56,5	69,8	9	8,8	272,1	173,5	113,5

**K0663**



## Gyorszorítók, függőleges, biztonsági reteszeléssel, függőleges talppal és állítható leszorító csavarral, nemesacél

Termékleírás / Termékillesztrációk



### Leírás

#### Anyag:

Nemesacél.  
Fogantyúelem poliamidból.  
Kireteszelő kengyel TPE-ből.

#### Kivitel:

csupasz.  
Kék, fekete vagy piros fogantyúelem.

#### További információk:

Karbantartásmentes, minőségi csuklóperselyek. Tartósan állandó erőhatás nyitáskor és záráskor. Optimális stabilitás az U-profilú, kúpos szorítóknak köszönhetően. Belső, automatikusan biztosított rúdreteszeléssel.

#### Egyedi igényre:

további fogantyúsínek.

#### Tartozékok:

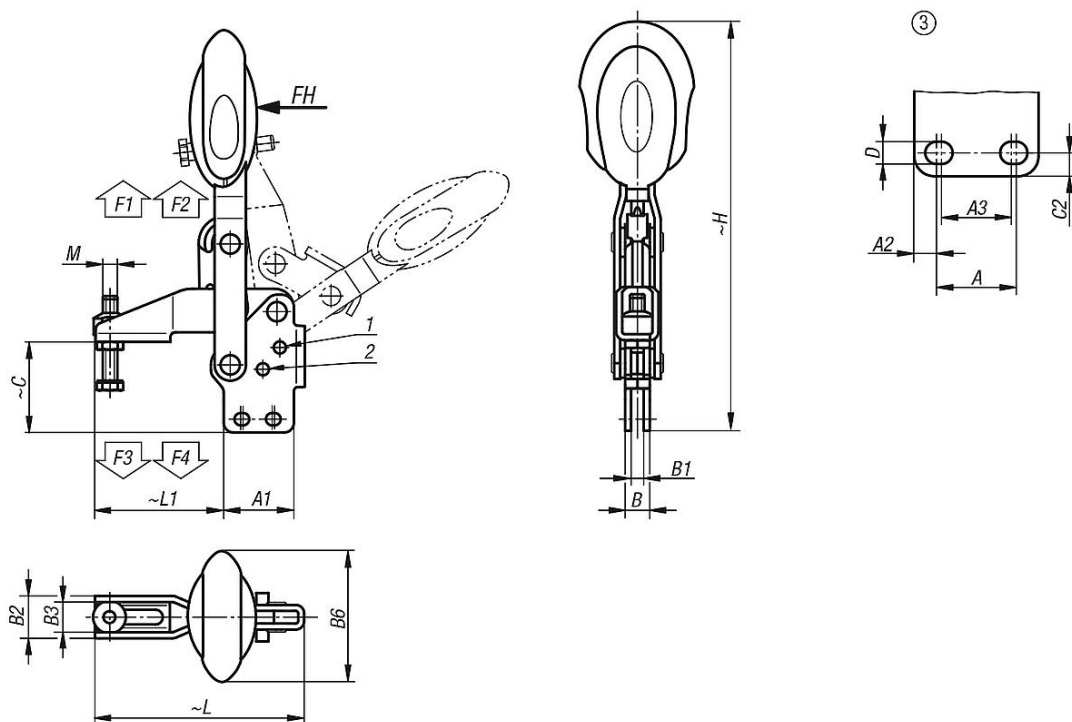
K0106  
K0384  
K0390  
K0392  
K0667

#### Rajzi hivatkozás:

1) Tájéolócsap, 1. pozíció  
2) Tájéolócsap, 2. pozíció

# Gyorsszorítók, függőleges, biztonsági reteszeléssel, függőleges talppal és állítható leszorító csavarral, nemesacél

Rajzok



## Termékáttekintés

### Gyorsszorítók, függőleges, biztonsági reteszeléssel, függőleges talppal és állítható leszorító csavarral, nemesacél

Rendelési szám	Komponensek színe	Nyitásszög Tartókar 1. pozíció	Nyitásszög Tartókar 2. pozíció	Nyitásszög Tartókar ütköző nélkül	Nyitásszög Fogantyú 1. pozíció	Nyitásszög Fogantyú 2. pozíció	Kézi erő FH N	Rögzítőerő F1 N	Rögzítőerő F2 N	Szorítóerő F3 N	Szorítóerő F4 N
<b>K0663.106101</b>	ultramarín kék RAL 5002	56°	83°	141°	46°	56°	160	1350	1650	920	1050
<b>K0663.108101</b>	ultramarín kék RAL 5002	13°	93°	158°	26°	61°	190	2000	2800	940	1350
<b>K0663.106100</b>	feketésszürke, RAL 7021	56°	83°	141°	46°	56°	160	1350	1650	920	1050
<b>K0663.108100</b>	feketésszürke, RAL 7021	13°	93°	158°	26°	61°	190	2000	2800	940	1350
<b>K0663.106103</b>	közlekedésvörös, RAL 3020	56°	83°	141°	46°	56°	160	1350	1650	920	1050
<b>K0663.108103</b>	közlekedésvörös, RAL 3020	13°	93°	158°	26°	61°	190	2000	2800	940	1350

Rendelési szám	Komponensek színe	Furatkép	M	A	A1	A2	A3	B	B1	B2	B3	B6	C	C2	D	H	L	L1
<b>K0663.106101</b>	ultramarín kék RAL 5002	3	M6x35	14	29	7	12	10,2	5,2	17,5	12,5	53,4	37,6	5,5	5,5	175,7	86,5	53
<b>K0663.108101</b>	ultramarín kék RAL 5002	3	M8x45	21	39	9	19	10,2	5,2	20,6	15,6	51,1	49	6,5	6,8	207,6	107	62
<b>K0663.106100</b>	feketésszürke, RAL 7021	3	M6x35	14	29	7	12	10,2	5,2	17,5	12,5	53,4	37,6	5,5	5,5	175,7	86,5	53
<b>K0663.108100</b>	feketésszürke, RAL 7021	3	M8x45	21	39	9	19	10,2	5,2	20,6	15,6	51,1	49	6,5	6,8	207,6	107	62
<b>K0663.106103</b>	közlekedésvörös, RAL 3020	3	M6x35	14	29	7	12	10,2	5,2	17,5	12,5	53,4	37,6	5,5	5,5	175,7	86,5	53
<b>K0663.108103</b>	közlekedésvörös, RAL 3020	3	M8x45	21	39	9	19	10,2	5,2	20,6	15,6	51,1	49	6,5	6,8	207,6	107	62

**K0663**



## Gyorszorítók, függőleges, függőleges talppal és állítható leszorító csavarral

Termékleírás / Termékillustrációk

KIPPlack



### Leírás

**Anyag:**

Acél.

Fogantyúelem poliamidból.

**Kivitel:**

nitrocarburt és feketére oxidált felület.

Kék, fekete vagy piros fogantyúelem.

**További információk:**

Karbantartásmentes, minőségi csuklóperselyek. Tartósan állandó erőhatás nyitáskor és záráskor. Optimális stabilitás az U-profilú, kúpos szorítóknak köszönhetően.

**Egyedi igényre:**

további fogantyúsínek.

**Tartozékok:**

K0106

K0383

K0388

K0390

K0391

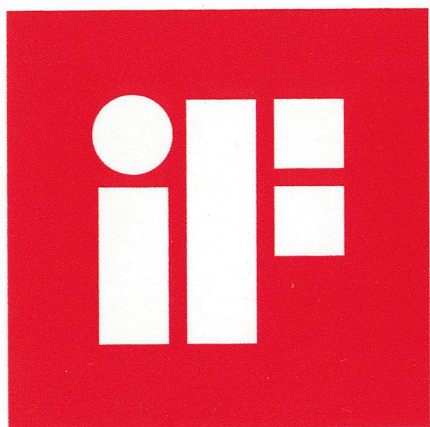
K0392

K0393

**Rajzi hivatkozás:**

1) Tájéolócsap, 1. pozíció

2) Tájéolócsap, 2. pozíció



**product  
design  
award**

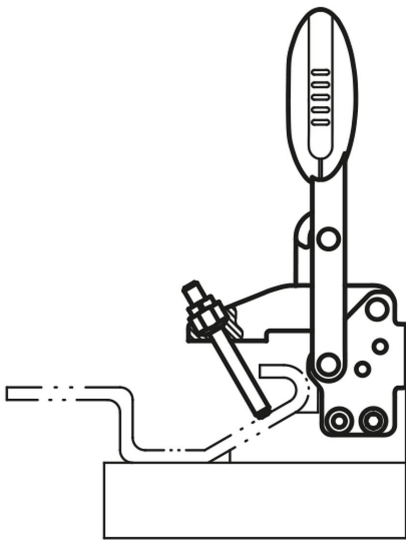




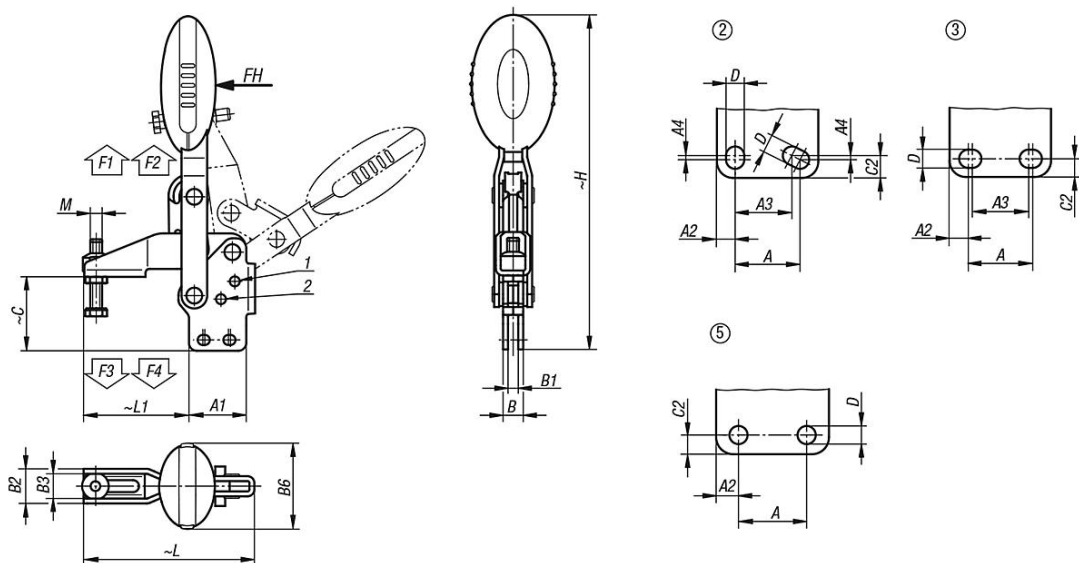
**K0663**

## Gyorszorítók, függőleges, függőleges talppal és állítható leszorító csavarral

Termékleírás / Termékillesztrációk



### Rajzok



### Termékáttekintés

Gyorszorítók, függőleges, függőleges talppal és állítható leszorító csavarral



# Gyorszorítók, függőleges, függőleges talppal és állítható leszorító csavarral

## Termékáttekintés

Rendelési szám	Komponensek színe	Nyitásszög Tartókar 1. pozíció	Nyitásszög Tartókar 2. pozíció	Nyitásszög Tartókar ütköző nélkül	Nyitásszög Fogantyú 1. pozíció	Nyitásszög Fogantyú 2. pozíció	Kézi erő FH N	Rögzitőerő F1 N	Rögzitőerő F2 N	Szorítóerő F3 N	Szorítóerő F4 N
K0663.005001	ultramarin kék RAL 5002	100°	-	129°	64°	-	100	750	1050	620	750
K0663.006001	ultramarin kék RAL 5002	56°	83°	141°	46°	56°	160	1350	1650	920	1050
K0663.008001	ultramarin kék RAL 5002	13°	93°	158°	26°	61°	190	2000	2800	940	1350
K0663.010001	ultramarin kék RAL 5002	6°	97°	176°	19°	59°	250	2500	4500	1500	2800
K0663.012001	ultramarin kék RAL 5002	11°	88°	164°	24°	60°	280	3000	5500	1400	2800
K0663.005000	feketésszürke, RAL 7021	100°	-	129°	64°	-	100	750	1050	620	750
K0663.006000	feketésszürke, RAL 7021	56°	83°	141°	46°	56°	160	1350	1650	920	1050
K0663.008000	feketésszürke, RAL 7021	13°	93°	158°	26°	61°	190	2000	2800	940	1350
K0663.010000	feketésszürke, RAL 7021	6°	97°	176°	19°	59°	250	2500	4500	1500	2800
K0663.012000	feketésszürke, RAL 7021	11°	88°	164°	24°	60°	280	3000	5500	1400	2800
K0663.005003	közlekedésvörös, RAL 3020	100°	-	129°	64°	-	100	750	1050	620	750
K0663.006003	közlekedésvörös, RAL 3020	56°	83°	141°	46°	56°	160	1350	1650	920	1050
K0663.008003	közlekedésvörös, RAL 3020	13°	93°	158°	26°	61°	190	2000	2800	940	1350
K0663.010003	közlekedésvörös, RAL 3020	6°	97°	176°	19°	59°	250	2500	4500	1500	2800
K0663.012003	közlekedésvörös, RAL 3020	11°	88°	164°	24°	60°	280	3000	5500	1400	2800

Rendelési szám	Komponensek színe	Furatkép	M	A	A1	A2	A3	A4	B	B1	B2	B3	B6	C	C2	D	H	L	L1
K0663.005001	ultramarin kék RAL 5002	2	M5x25	16	25	4,5	14	1	8,1	4,1	13,2	9,2	22,5	29,8	5,5	4,5	119,2	65,6	35
K0663.006001	ultramarin kék RAL 5002	3	M6x35	14	29	7	12	-	10,2	5,2	17,5	12,5	43,5	37,6	5,5	5,5	169	86,5	53
K0663.008001	ultramarin kék RAL 5002	3	M8x45	21	39	9	19	-	10,2	5,2	20,6	15,6	41,5	49	6,5	6,8	200,4	107	62
K0663.010001	ultramarin kék RAL 5002	2	M10x55	32	50	8	27	3,5	14,1	7,1	25,5	18,5	47	62,3	13	9	247,4	153	95
K0663.012001	ultramarin kék RAL 5002	5	M12x70	32	53	10,5	-	-	14,1	7,1	28	21	47	69,8	9	8,8	265,5	173,5	113,5
K0663.005000	feketésszürke, RAL 7021	2	M5x25	16	25	4,5	14	1	8,1	4,1	13,2	9,2	22,5	29,8	5,5	4,5	119,2	65,6	35
K0663.006000	feketésszürke, RAL 7021	3	M6x35	14	29	7	12	-	10,2	5,2	17,5	12,5	43,5	37,6	5,5	5,5	169	86,5	53
K0663.008000	feketésszürke, RAL 7021	3	M8x45	21	39	9	19	-	10,2	5,2	20,6	15,6	41,5	49	6,5	6,8	200,4	107	62
K0663.010000	feketésszürke, RAL 7021	2	M10x55	32	50	8	27	3,5	14,1	7,1	25,5	18,5	47	62,3	13	9	247,4	153	95
K0663.012000	feketésszürke, RAL 7021	5	M12x70	32	53	10,5	-	-	14,1	7,1	28	21	47	69,8	9	8,8	265,5	173,5	113,5
K0663.005003	közlekedésvörös, RAL 3020	2	M5x25	16	25	4,5	14	1	8,1	4,1	13,2	9,2	22,5	29,8	5,5	4,5	119,2	65,6	35
K0663.006003	közlekedésvörös, RAL 3020	3	M6x35	14	29	7	12	-	10,2	5,2	17,5	12,5	43,5	37,6	5,5	5,5	169	86,5	53
K0663.008003	közlekedésvörös, RAL 3020	3	M8x45	21	39	9	19	-	10,2	5,2	20,6	15,6	41,5	49	6,5	6,8	200,4	107	62
K0663.010003	közlekedésvörös, RAL 3020	2	M10x55	32	50	8	27	3,5	14,1	7,1	25,5	18,5	47	62,3	13	9	247,4	153	95
K0663.012003	közlekedésvörös, RAL 3020	5	M12x70	32	53	10,5	-	-	14,1	7,1	28	21	47	69,8	9	8,8	265,5	173,5	113,5

**K0663**



## Gyorszorítók, függőleges, függőleges talppal és állítható leszorító csavarral, nemesacél

Termékleírás / Termékillustrációk

KIPPlOCK



### Leírás

**Anyag:**

Nemesacél.  
Fogantyúelem poliamidból.

**Kivitel:**

Csupasz.

**További információk:**

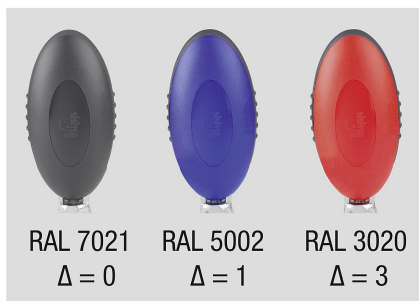
Karbantartásmentes, minőségi csuklóperselyek. Tartósan állandó erőhatás nyitáskor és záráskor. Optimális stabilitás az U-profilú, kúpos szorítókarok köszönhetően.

**Tartozékok:**

K0106  
K0384  
K0390  
K0392  
K0667

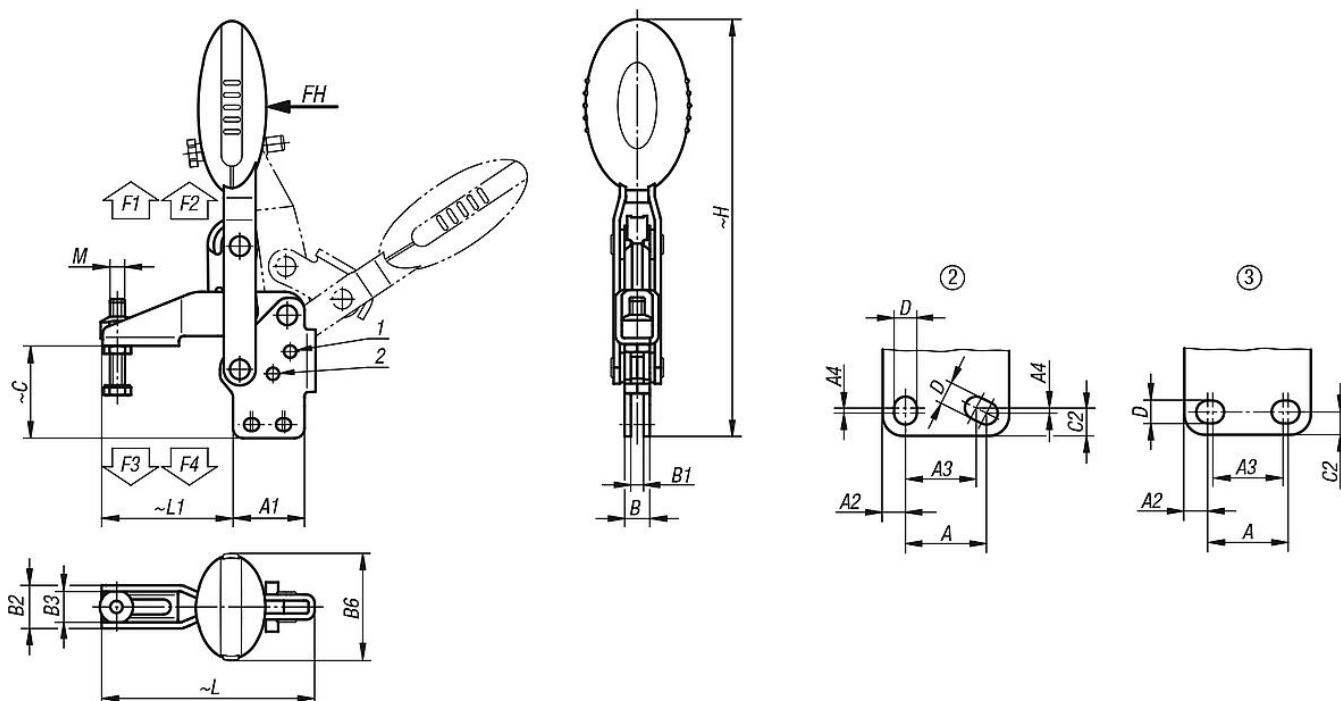
**Rajzi hivatkozás:**

1) Tájolócsap, 1. pozíció  
2) Tájolócsap, 2. pozíció



# Gyorsszorítók, függőleges, függőleges talppal és állítható leszorító csavarral, nemesacél

Rajzok



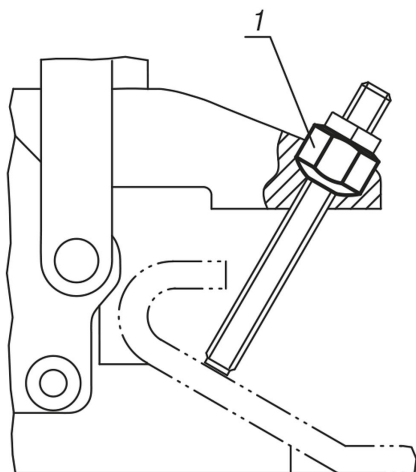
## Termékáttekintés

### Gyorsszorítók, függőleges, függőleges talppal és állítható leszorító csavarral, nemesacél

Rendelési szám	Komponensek színe	Nyitásszög Tartókar 1. pozíció	Nyitásszög Tartókar 2. pozíció	Nyitásszög Tartókar ütköző nélkül	Nyitásszög Fogantyú 1. pozíció	Nyitásszög Fogantyú 2. pozíció	Nyitásszög Kézi erő FH N	Rögzítőerő F1 N	Rögzítőerő F2 N	Szorítóerő F3 N	Szorítóerő F4 N								
K0663.105001	ultramarin kék RAL 5002	100°	-	129°	64°	-	100	750	1050	620	750								
K0663.106001	ultramarin kék RAL 5002	56°	83°	141°	46°	56°	160	1350	1650	920	1050								
K0663.108001	ultramarin kék RAL 5002	13°	93°	158°	26°	61°	190	2000	2800	940	1350								
K0663.105000	feketésszürke, RAL 7021	100°	-	129°	64°	-	100	750	1050	620	750								
K0663.106000	feketésszürke, RAL 7021	56°	83°	141°	46°	56°	160	1350	1650	920	1050								
K0663.108000	feketésszürke, RAL 7021	13°	93°	158°	26°	61°	190	2000	2800	940	1350								
K0663.105003	közlekedésvörös, RAL 3020	100°	-	129°	64°	-	100	750	1050	620	750								
K0663.106003	közlekedésvörös, RAL 3020	56°	83°	141°	46°	56°	160	1350	1650	920	1050								
K0663.108003	közlekedésvörös, RAL 3020	13°	93°	158°	26°	61°	190	2000	2800	940	1350								
Rendelési szám	Komponensek színe	Furatkép	M	A	A1	A2	A3	A4	B	B1	B2	B3	B6	C	C2	D	H	L	L1
K0663.105001	ultramarin kék RAL 5002	2	M5x25	16	25	4,5	14	1	8,1	4,1	13,2	9,2	22,5	29,8	5,5	4,5	119,2	65,6	35
K0663.106001	ultramarin kék RAL 5002	3	M6x35	14	29	7	12	-	10,2	5,2	17,5	12,5	43,5	37,6	5,5	5,5	169	86,5	53
K0663.108001	ultramarin kék RAL 5002	3	M8x45	21	39	9	19	-	10,2	5,2	20,6	15,6	41,5	49	6,5	6,8	200,4	107	62
K0663.105000	feketésszürke, RAL 7021	2	M5x25	16	25	4,5	14	1	8,1	4,1	13,2	9,2	22,5	29,8	5,5	4,5	119,2	65,6	35
K0663.106000	feketésszürke, RAL 7021	3	M6x35	14	29	7	12	-	10,2	5,2	17,5	12,5	43,5	37,6	5,5	5,5	169	86,5	53
K0663.108000	feketésszürke, RAL 7021	3	M8x45	21	39	9	19	-	10,2	5,2	20,6	15,6	41,5	49	6,5	6,8	200,4	107	62
K0663.105003	közlekedésvörös, RAL 3020	2	M5x25	16	25	4,5	14	1	8,1	4,1	13,2	9,2	22,5	29,8	5,5	4,5	119,2	65,6	35
K0663.106003	közlekedésvörös, RAL 3020	3	M6x35	14	29	7	12	-	10,2	5,2	17,5	12,5	43,5	37,6	5,5	5,5	169	86,5	53
K0663.108003	közlekedésvörös, RAL 3020	3	M8x45	21	39	9	19	-	10,2	5,2	20,6	15,6	41,5	49	6,5	6,8	200,4	107	62

## Anyák gömbvéggel

### Termékleírás / Termékillesztrációk



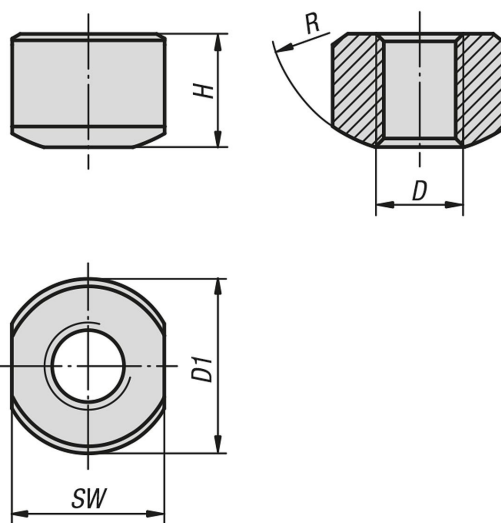
### Leírás

**Alapanyag:**  
Acél vagy nemesacél.

**Kivitel:**  
Acél, barnított. Nemesacél, csupasz.

**Rajzi hivatkozás:**  
1) felhegeszthető

### Rajzok



### Termékáttekintés

#### Anyák gömbvéggel

Rendelési szám	Anyag alaptest	D	H	D1	SW	R
K0664.04	Acél	M4	5,2	8	7	7
K0664.05	Acél	M5	6,7	10	9	9
K0664.06	Acél	M6	9,5	13,5	12,2	10
K0664.08	Acél	M8	12,8	18	15,3	12
K0664.10	Acél	M10	12,1	20	18,2	14
K0664.12	Acél	M12	14,8	23	20	16
K0664.104	Nemesacél	M4	5,2	8	7	7

**K0664****Anyák gömbvéggel****Termékáttekintés**

Rendelési szám	Anyag alaptest	D	H	D1	SW	R
<b>K0664.105</b>	Nemesacél	M5	6,7	10	9	9
<b>K0664.106</b>	Nemesacél	M6	9,5	13,5	12,2	10
<b>K0664.108</b>	Nemesacél	M8	12,8	18	15,3	12

## Nyomócsavarok szorítótalppal

### Termékleírás / Termékillesztrációk



#### Leírás

##### Alapanyag:

Csavar és szorítótag automataacélból.

##### Kivitel:

Csavar fekete.

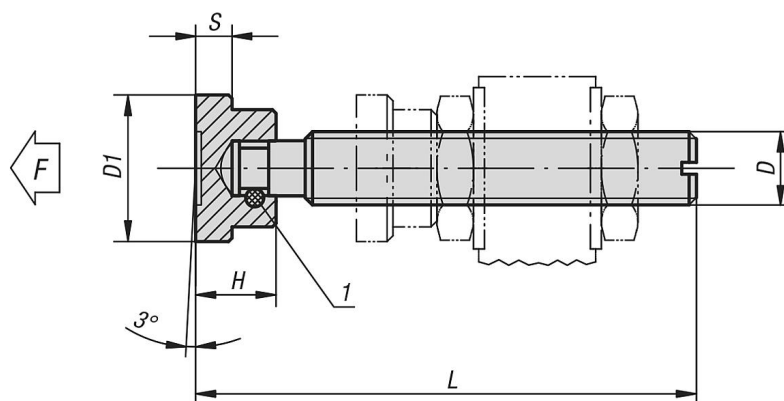
Szorítótag barnított.

Menetes csap és szorítótag betétedzett.

##### Rajzi hivatkozás:

1) Szorítócsap

### Rajzok



### Termékáttekintés

#### Nyomócsavarok szorítótalppal

Rendelési szám	L	H	D	D1	S	F max. kN
K0689.06X52	52	7	M6	12	2,5	1
K0689.08X63	63	9	M8	16	4	2,3
K0689.10X84	84	11	M10	20	5	3,5
K0689.12X104	104	13	M12	25	6	4,6
K0689.14X105	105	14	M14	28	6	5
K0689.16X130	130	15	M16	32	7	6

**K0690**

## Neoprén nyomócsavarok

Termékleírás / Termékillustrációk



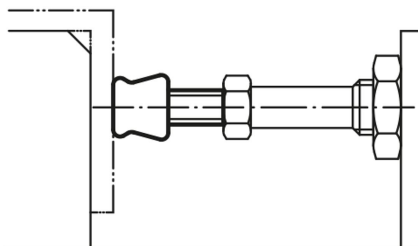
### Leírás

#### Alapanyag:

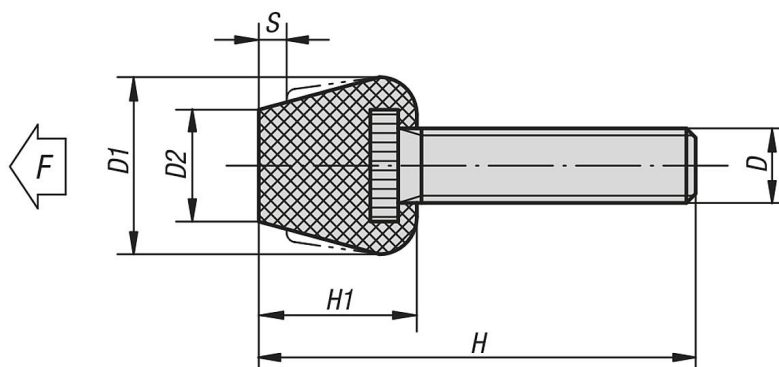
Csavar acélból,  
szorítótag neoprénből.

#### Kivitel:

A neoprén elem a mentes tartóra felfröccsöntve.  
Csavar rezezett.



### Rajzok



### Termékáttekintés

Neoprén nyomócsavarok





## Neoprén nyomócsavarok

### Termékáttekintés

Rendelési szám	H	H1	D	D1	D2	S max.	F max. N
<b>K0690.08</b>	63	17	M8 x 46	19	12	3	750
<b>K0690.081</b>	43	17	M8 x 26	19	12	3	750
<b>K0690.10</b>	80	19	M10 x 61	19	14	3,5	1000
<b>K0690.101</b>	55	19	M10 x 36	19	14	3,5	1000

**K1210**

## Adapter blokk alumínium



### Termékleírás / Termékillustrációk



#### Leírás

**Alapanyag:**  
Alumínium.

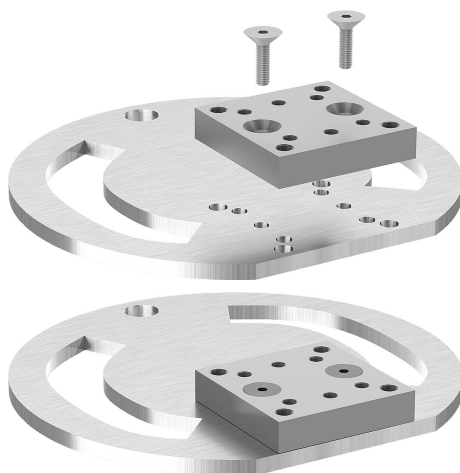
**Kivitel:**  
Natúr eloxált.

#### További információk:

Az adapterblokkokat magasságnöveléshez lehet használni.

Ezeket a K1211 „Kerek adapterlemezek“-kel lehet együtt alkalmazni.

Az adapterblokk szereléséhez a rögzítőcsavarokat és anyákat az alkatrésszel együtt szállítjuk.



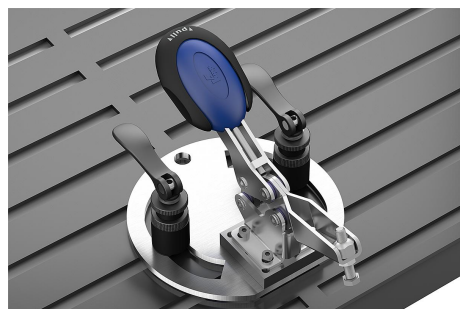
**K1210**

## Adapter blokk alumínium



Termékleírás / Termékillesztrációk

---





**K1210****Adapter blokk alumínium****Termékáttekintés**

Rendelési szám	B	H	L
K1210.5050	50	12	50

## Adapterlemez, kerek

### Termékleírás / Termékillustrációk



### Leírás

**Alapanyag:**

Acél.

**Kivitel:**

Horganyzott és kromátozott.

**További információk:**

Az adapterlemezeket a gyorszorítókkal kombinálva lehet alkalmazni. Ez lehetővé teszi a rájuk rögzített gyorszorítók rugalmas pozicionálását.

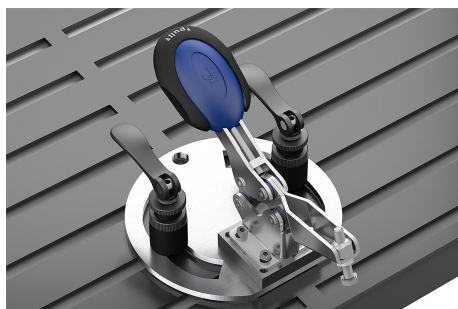
Az adapterlemezeket a gépasztalon excentrikus szorítómodulok segítségével rögzítik.

**Tartozékok:**

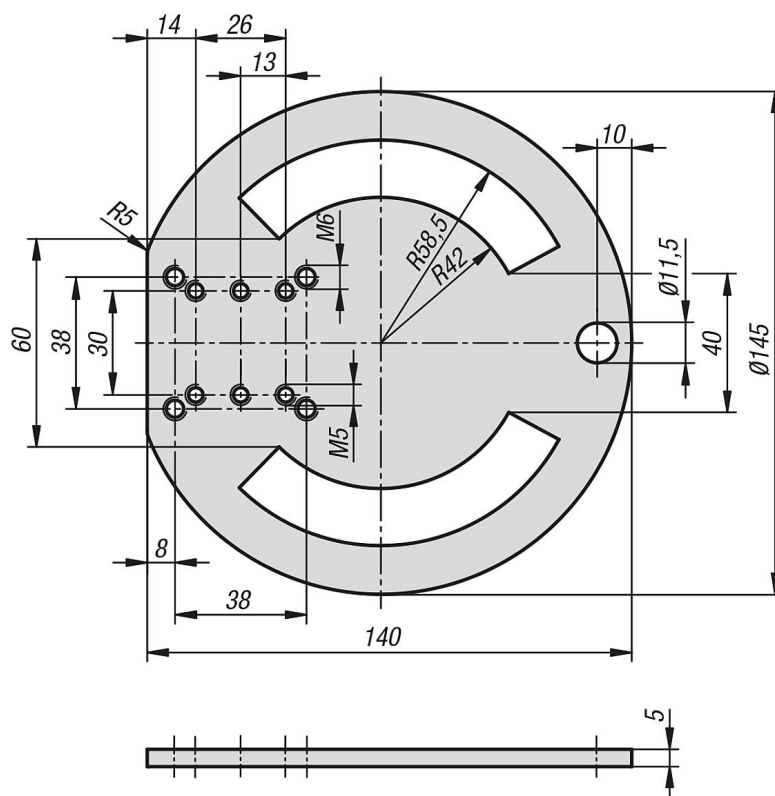
Excenteres szorítómodulok K0754  
gyorszorító K...

## Adapterlemez, kerek

### Termékleírás / Termékillustrációk



### Rajzok



### Termékáttekintés

### Adapterlemez, kerek

Rendelési szám	Megnevezés
K1211.145	Adapterlemez



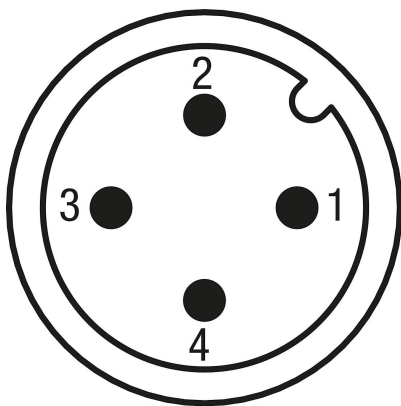
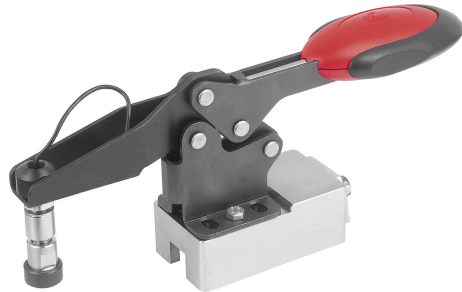
**K1211**

**Adapterlamez, kerek**



## Acél gyorszorító, vízszintes, biztonsági reteszeléssel és erőérzékelővel

### Termékleírás / Termékillusztációk



### Leírás

#### Anyag:

Acél gyorszorító.  
Poliamid fogantyúelem.  
TPE reteszoldó kengyel.  
Nemesacél erőérzékelő.  
Nemesacél elektronika ház.

Nemesacél távtartó hüvely.  
Nemesacél hernyócsavar.  
Termoplaszt védősapka.

#### Kivitel:

Nitrocarburrált és feketére oxidált gyorszorító.  
Csupasz nemesacél részek.  
Fekete védősapka.

#### További információk:

1 db K1464 szorítódarab készlettel

#### Műszaki adatok:

Erőérzékelő:  
Névleges erő F<sub>nom</sub>: Szorítóerő F4  
Kalibrálási tartomány: 0 - Szorítóerő F4  
Teljes rendszer pontossága: 5% F<sub>nom</sub>  
Határerő FL: 120% F<sub>nom</sub>  
Törő erő FB: >200% F<sub>nom</sub>  
Névleges hőmérsékleti tartomány B T<sub>nom</sub>: -20 - + 60 °C

#### Erősítő elektronika:

Üzemi feszültség: 10 - 30 V DC  
Kimeneti jel (névleges érték) C<sub>nom</sub>: 4 - 20 mA 3 vezető  
Megengedett terhelés: <(U<sub>b</sub>- 10 V)/0,024 A  
Elektromos csatlakozó: M12x1  
Csatlakozókiosztás:

1: UB+  
2: -  
3: 0 V / S-  
4: S+

Védettségi fokozat: IP66

#### Használat:

A gyorszorítók munkadarabok megtartására és befogására használhatók. Ezenkívül szerelő készülékként és tartószerkezetként szolgálnak.  
Az erőérzékelős gyorszorító lehetővé teszi a szorítóerő mérését és beállítását. Ily módon definiálhatók és visszakövethetően befoghatók a munkadarabok.

A szorítódarab a szorítóerő beállítására szolgál. A különböző vastagságú munkadarabokhoz eltérő magas szorítódarabok érhetők el.

#### Tartozékok:

K1464

## Acél gyorszorító, vízszintes, biztonsági reteszeléssel és erőérzékelővel

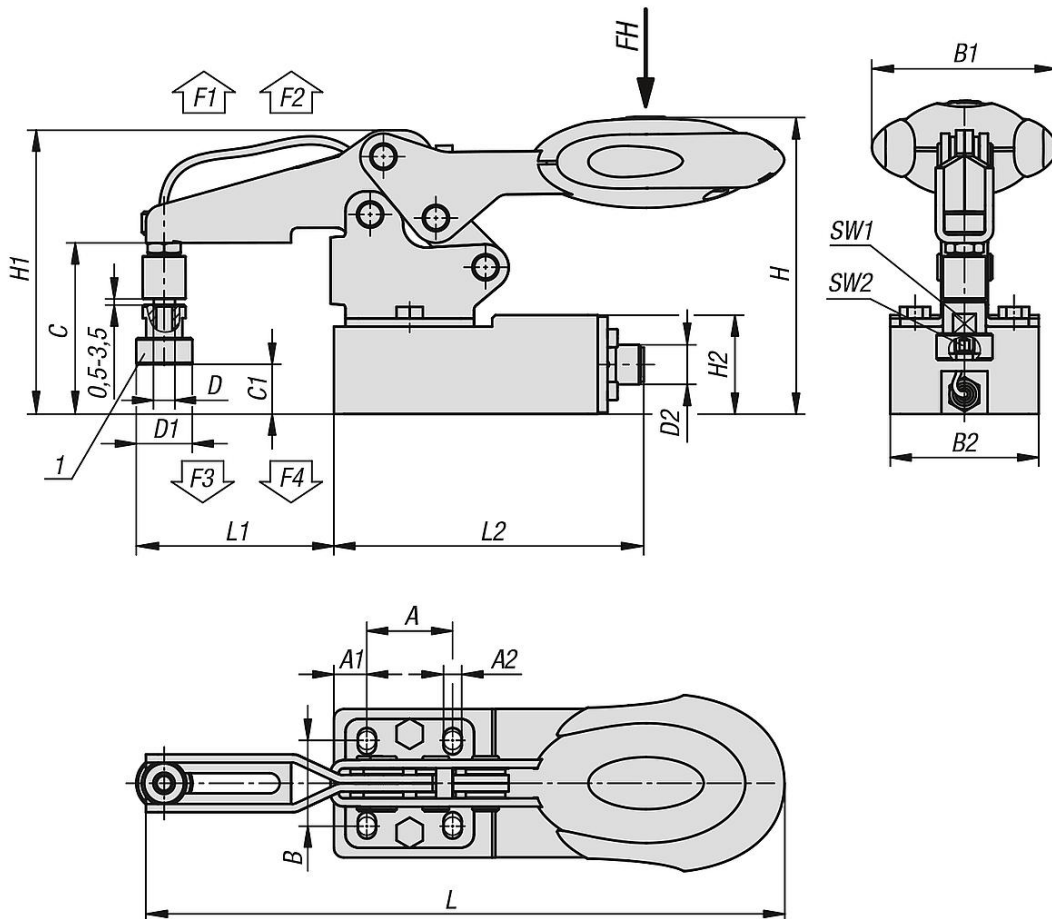
### Termékleírás / Termékillesztrációk



#### Rajzi hivatkozás:

1) K1464 szorítódarab

### Rajzok



### Termékáttekintés

#### Acél gyorszorító, vízszintes, biztonsági reteszeléssel és erőérzékelővel

Rendelési szám	Komponensek színe	Nyitásszög tartókar	Nyitásszög Fogantyú	Kézi erő FH N	Rögzítőerő F1 N	Rögzítőerő F2 N	Szorítóerő F3 N	Szorítóerő F4 N	Kimeneti jel
K1463.00610011	feketésszürke, RAL 7021	86°	67°	160	1350	1900	720	1200	4-20mA
K1463.00810011	feketésszürke, RAL 7021	86°	67°	200	2000	2800	830	1400	4-20mA

**Acél gyorsszorító, vízszintes, biztonsági reteszeléssel és erőérzékelővel****Termékáttekintés**

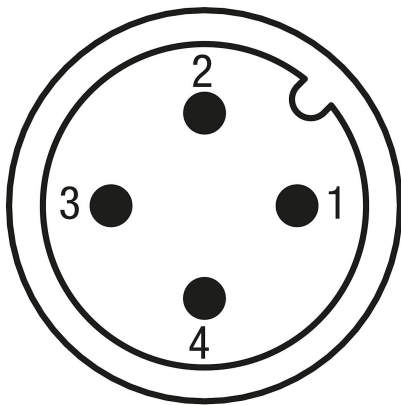
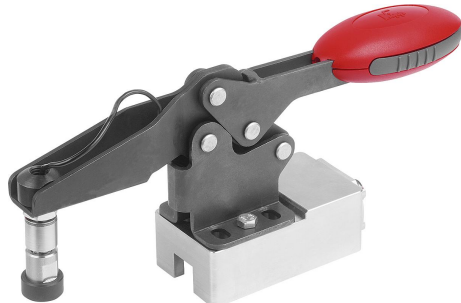
Rendelési szám	Komponensek színe	Nyitásszög tartókar	Nyitásszög Fogantyú	Kézi erő FH N	Rögzítőerő F1 N	Rögzítőerő F2 N	Szorítóerő F3 N	Szorítóerő F4 N	Kimeneti jel											
<b>K1463.00610311</b>	közlekedésvörös, RAL 3020	86°	67°	160	1350	1900	720	1200	4-20mA											
<b>K1463.00810311</b>	közlekedésvörös, RAL 3020	86°	67°	200	2000	2800	830	1400	4-20mA											
Rendelési szám	Komponensek színe	A	A1	A2	B	B1	B2	C	C1	D	D1	D2	H	H1	H2	L	L1	L2	SW1	SW2
<b>K1463.00610011</b>	feketésszürke, RAL 7021	26	10	5,5	26	53,4	45	51,9	max. 16,4	M6	17	M12x1	90,2	86,1	30	193,6	60	94	11	3
<b>K1463.00810011</b>	feketésszürke, RAL 7021	26	10	6,2	26	51,1	45	58,7	max. 18,4	M8	17	M12x1	100,4	96,6	30	230,4	73,5	94	11	4
<b>K1463.00610311</b>	közlekedésvörös, RAL 3020	26	10	5,5	26	53,4	45	51,9	max. 16,4	M6	17	M12x1	90,2	86,1	30	193,6	60	94	11	3
<b>K1463.00810311</b>	közlekedésvörös, RAL 3020	26	10	6,2	26	51,1	45	58,7	max. 18,4	M8	17	M12x1	100,4	96,6	30	230,4	73,5	94	11	4

**K1463**

## Acél gyorszorító, vízszintes, erőérzékelővel

Termékleírás / Termékillusztrációk

KIPPLock



### Leírás

**Anyag:**

Acél gyorszorító.  
Poliamid fogantyúelem.  
Nemesacél erőérzékelő.  
Nemesacél elektronika ház.

Nemesacél távtartó hüvely.  
Nemesacél hernyócsavar.  
Termoplaszt védősapka.

**Kivitel:**

Nitrocarburrált és feketére oxidált gyorszorító.  
Csupasz nemesacél részek.  
Fekete védősapka.

**További információk:**

1 db K1464 szorítódarab készlettel

**Műszaki adatok:**

Erőérzékelő:  
Névleges erő F<sub>nom</sub>: Szorítóerő F4  
Kalibrálási tartomány: 0 - Szorítóerő F4  
Teljes rendszer pontossága: 5% F<sub>nom</sub>  
Határerő FL: 120% F<sub>nom</sub>  
Törő erő FB: >200% F<sub>nom</sub>  
Névleges hőmérsékleti tartomány B T,nom: -20 - + 60 °C

**Erősítő elektronika:**

Üzemi feszültség: 10 - 30 V DC  
Kimeneti jel (névleges érték) C<sub>nom</sub>: 4 - 20 mA 3 vezető  
Megengedett terhelés: <(U<sub>b</sub> - 10 V)/0,024 A  
Elektromos csatlakozó: M12x1  
Csatlakozókiosztás:

- 1: UB+
- 2: -
- 3: 0 V / S-
- 4: S+

Védettségi fokozat: IP66

**Használat:**

A gyorszorítók munkadarabok megtartására és befogására használhatók. Ezenkívül szerelő készülékként és tartószerkezetként szolgálnak.  
Az erőérzékelős gyorszorító lehetővé teszi a szorítóerő mérését és beállítását. Ily módon definiálhatók és visszakövethetően befoghatók a munkadarabok.

A szorítódarab a szorítóerő beállítására szolgál. A különböző vastagságú munkadarabokhoz eltérő magas szorítódarabok érhetőek el.

**Tartozékok:**

K1464

**Rajzi hivatkozás:**

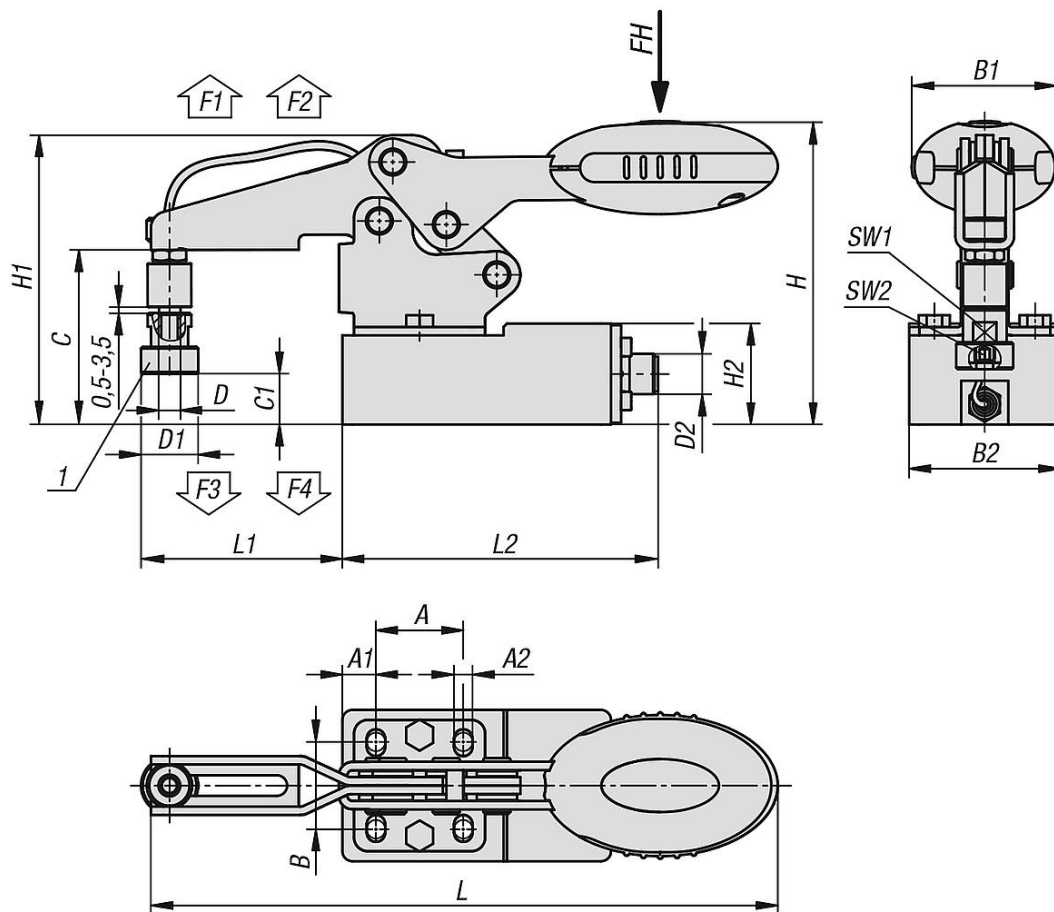
## Acél gyorszorító, vízszintes, erőérzékelővel

### Termékleírás / Termékillesztrációk



1) K1464 szorítódarab

### Rajzok



### Termékáttekintés

#### Acél gyorszorító, vízszintes, erőérzékelővel

Rendelési szám	Komponensek színe	Nyitásszög tartókar	Nyitásszög Fogantyú	Kézi erő FH N	Rögzítőerő F1 N	Rögzítőerő F2 N	Szorítóerő F3 N	Szorítóerő F4 N	Kimeneti jel
K1463.00600011	feketésszürke, RAL 7021	86°	67°	160	1350	1900	720	1200	4-20mA
K1463.00800011	feketésszürke, RAL 7021	86°	67°	200	2000	2800	830	1400	4-20mA
K1463.00600311	közlekedésvörös, RAL 3020	86°	67°	160	1350	1900	720	1200	4-20mA



## Acél gyorszorító, vízszintes, erőérzékelővel

### Termékáttekintés

Rendelési szám	Komponensek színe	Nyitásszög tartókar	Nyitásszög Fogantyú	Kézi erő FH N	Rögztítőerő F1 N	Rögztítőerő F2 N	Szorítóerő F3 N	Szorítóerő F4 N	Kimeneti jel											
K1463.00800311	közlekedésvörös, RAL 3020	86°	67°	200	2000	2800	830	1400	4-20mA											
Rendelési szám	Komponensek színe	A	A1	A2	B	B1	B2	C	C1	D	D1	D2	H	H1	H2	L	L1	L2	SW1	SW2
K1463.00600011	feketésszürke, RAL 7021	26	10	5,5	26	43,5	45	51,9	max. 16,4	M6	17	M12x1	90,2	86,1	30	186,6	60	94	11	3
K1463.00800011	feketésszürke, RAL 7021	26	10	6,2	26	41,5	45	58,7	max. 18,4	M8	17	M12x1	100,4	96,6	30	223,1	73,5	94	11	4
K1463.00600311	közlekedésvörös, RAL 3020	26	10	5,5	26	43,5	45	51,9	max. 16,4	M6	17	M12x1	90,2	86,1	30	186,6	60	94	11	3
K1463.00800311	közlekedésvörös, RAL 3020	26	10	6,2	26	41,5	45	58,7	max. 18,4	M8	17	M12x1	100,4	96,6	30	223,1	73,5	94	11	4

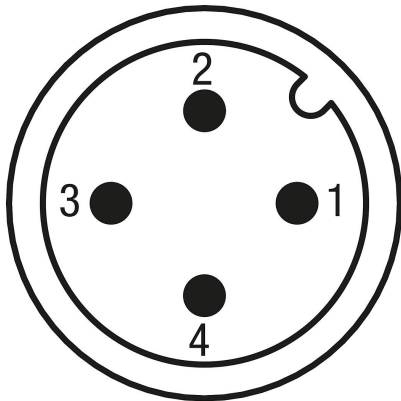


**K1463**

## Nemesacél gyorszorító, vízszintes, biztonsági reteszeléssel és erőérzékelővel

Termékleírás / Termékillesztrációk

KIPPlack



### Leírás

**Anyag:**

Nemesacél gyorszorító.  
Poliamid fogantyúelem.  
TPE reteszoldó kengyel.  
Nemesacél erőérzékelő.  
Nemesacél elektronika ház.

Nemesacél távtartó hüvely.  
Nemesacél hernyócsavar.  
Termoplaszt védősapka.

**Kivitel:**

Csupasz nemesacél részek.  
Fekete védősapka.

**További információk:**

1 db K1464 szorítódarab készlettel

**Műszaki adatok:**

Erőérzékelő:  
Névleges erő F<sub>nom</sub>: Szorítóerő F4  
Kalibrálási tartomány: 0 - Szorítóerő F4  
Teljes rendszer pontossága: 5% F<sub>nom</sub>  
Határerő FL: 120% F<sub>nom</sub>  
Törő erő FB: >200% F<sub>nom</sub>  
Névleges hőmérsékleti tartomány B T<sub>nom</sub>: -20 - + 60 °C

**Erősítő elektronika:**

Üzemi feszültség: 10 - 30 V DC  
Kimeneti jel (névleges érték) C<sub>nom</sub>: 4 - 20 mA 3 vezető  
Megengedett terhelés: <(U<sub>b</sub> - 10 V)/0,024 A  
Elektromos csatlakozó: M12x1  
Csatlakozókiosztás:

1: UB+  
2: -  
3: 0 V / S-  
4: S+

Védettségi fokozat: IP66

**Használat:**

A gyorszorítók munkadarabok megtartására és befogására használhatók. Ezenkívül szerelő készülékként és tartószerkezetként szolgálnak.

Az erőérzékelős gyorszorító lehetővé teszi a szorítóerő mérését és beállítását. Ily módon definiálhatók és visszakövethetően befoghatók a munkadarabok.

A szorítódarab a szorítóerő beállítására szolgál. A különböző vastagságú munkadarabokhoz eltérő magas szorítódarabok érhetők el.

**Tartozékok:**

K1464

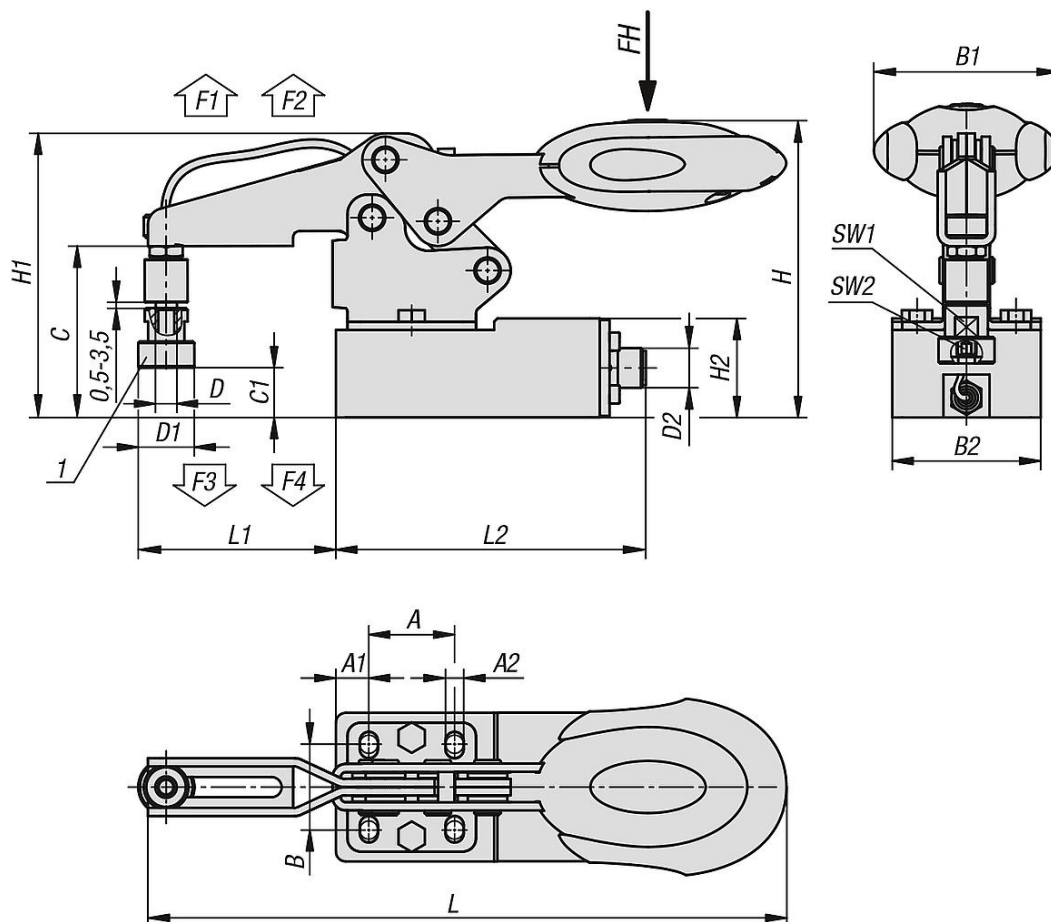
**Rajzi hivatkozás:**

# Nemesacél gyorszorító, vízszintes, biztonsági reteszeléssel és erőérzékelővel

Termékleírás / Termékillesztrációk

1) K1464 szorítódarab

## Rajzok



## Termékáttekintés

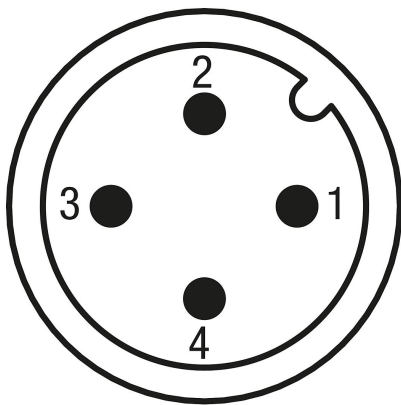
### Nemesacél gyorszorító, vízszintes, biztonsági reteszeléssel és erőérzékelővel

Rendelési szám	Komponensek színe	Nyitásszög tartókar	Nyitásszög Fogantyú	Kézi erő FH N	Rögzítőerő F1 N	Rögzítőerő F2 N	Szorítóerő F3 N	Szorítóerő F4 N	Kimeneti jel											
K1463.10610011	feketésszürke, RAL 7021	86°	67°	160	1350	1900	720	1200	4-20mA											
K1463.10810011	feketésszürke, RAL 7021	86°	67°	200	2000	2800	830	1400	4-20mA											
K1463.10610311	közlekedésvörös, RAL 3020	86°	67°	160	1350	1900	720	1200	4-20mA											
K1463.10810311	közlekedésvörös, RAL 3020	86°	67°	200	2000	2800	830	1400	4-20mA											
Rendelési szám	Komponensek színe	A	A1	A2	B	B1	B2	C	C1	D	D1	D2	H	H1	H2	L	L1	L2	SW1	SW2
K1463.10610011	feketésszürke, RAL 7021	26	10	5,5	26	53,4	45	51,9	max. 16,4	M6	17	M12x1	90,2	86,1	30	193,6	60	94	11	3
K1463.10810011	feketésszürke, RAL 7021	26	10	6,2	26	51,1	45	58,7	max. 18,4	M8	17	M12x1	100,4	96,6	30	230,4	73,5	94	11	4
K1463.10610311	közlekedésvörös, RAL 3020	26	10	5,5	26	53,4	45	51,9	max. 16,4	M6	17	M12x1	90,2	86,1	30	193,6	60	94	11	3
K1463.10810311	közlekedésvörös, RAL 3020	26	10	6,2	26	51,1	45	58,7	max. 18,4	M8	17	M12x1	100,4	96,6	30	230,4	73,5	94	11	4

## Nemesacél gyorszorító, vízszintes, erőérzékelővel

### Termékleírás / Termékillustrációk

KIPPLock



### Leírás

#### Anyag:

Nemesacél gyorszorító.  
Poliamid fogantyúelem.  
Nemesacél erőérzékelő.  
Nemesacél elektronika ház.

Nemesacél távtartó hüvely.  
Nemesacél hernyócsavar.  
Termoplaszt védősapka.

#### Kivitel:

Csupasz nemesacél részek.  
Fekete védősapka.

#### További információk:

1 db K1464 szorítódarab készlettel

#### Műszaki adatok:

Erőérzékelő:  
Névleges erő F<sub>nom</sub>: Szorítóerő F4  
Kalibrálási tartomány: 0 - Szorítóerő F4  
Teljes rendszer pontossága: 5% F<sub>nom</sub>  
Határerő FL: 120% F<sub>nom</sub>  
Törő erő FB: >200% F<sub>nom</sub>  
Névleges hőmérsékleti tartomány B T<sub>nom</sub>: -20 - + 60 °C

#### Erősítő elektronika:

Üzemi feszültség: 10 - 30 V DC  
Kimeneti jel (névleges érték) C<sub>nom</sub>: 4 - 20 mA 3 vezető  
Megengedett terhelés: <(U<sub>b</sub> - 10 V)/0,024 A  
Elektromos csatlakozó: M12x1

#### Csatlakozókiosztás:

1: UB+  
2: -  
3: 0 V / S-  
4: S+

Védettségi fokozat: IP66

#### Használat:

A gyorszorítók munkadarabok megtartására és befogására használhatók. Ezenkívül szerelő készülékként és tartószerkezetként szolgálnak.

Az erőérzékelős gyorszorító lehetővé teszi a szorítóerő mérését és beállítását. Ily módon definiálhatók és visszakovethetően befoghatók a munkadarabok.

A szorítódarab a szorítóerő beállítására szolgál. A különböző vastagságú munkadarabokhoz eltérő magas szorítódarabok érhetők el.

#### Tartozékok:

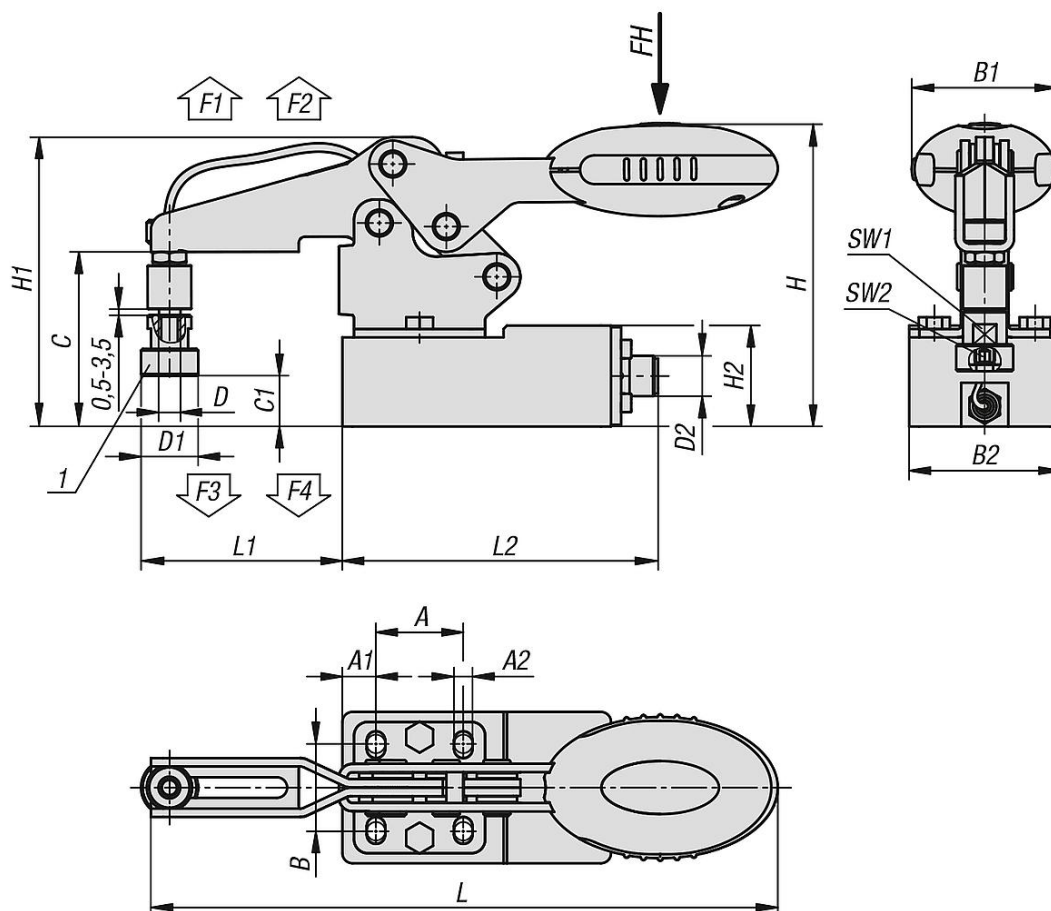
K1464

#### Rajzi hivatkozás:

1) K1464 szorítódarab

## Nemesacél gyorszorító, vízszintes, erőérzékelővel

### Rajzok



### Termékáttekintés

#### Nemesacél gyorszorító, vízszintes, erőérzékelővel

Rendelési szám	Komponensek színe	Nyitásszög tartókar	Nyitásszög Fogantyú	Kézi erő FH N	Rögzítőerő F1 N	Rögzítőerő F2 N	Szorítóerő F3 N	Szorítóerő F4 N	Kimeneti jel											
K1463.10600011	feketésszürke, RAL 7021	86°	67°	160	1350	1900	720	1200	4-20mA											
K1463.10800011	feketésszürke, RAL 7021	86°	67°	200	2000	2800	830	1400	4-20mA											
K1463.10600311	közlekedésvörös, RAL 3020	86°	67°	160	1350	1900	720	1200	4-20mA											
K1463.10800311	közlekedésvörös, RAL 3020	86°	67°	200	2000	2800	830	1400	4-20mA											
Rendelési szám	Komponensek színe	A	A1	A2	B	B1	B2	C	C1	D	D1	D2	H	H1	H2	L	L1	L2	SW1	SW2
K1463.10600011	feketésszürke, RAL 7021	26	10	5,5	26	43,5	45	51,9	max. 16,4	M6	17	M12x1	90,2	86,1	30	186,6	60	94	11	3
K1463.10800011	feketésszürke, RAL 7021	26	10	6,2	26	41,5	45	58,7	max. 18,4	M8	17	M12x1	100,4	96,6	30	223,1	73,5	94	11	4
K1463.10600311	közlekedésvörös, RAL 3020	26	10	5,5	26	43,5	45	51,9	max. 16,4	M6	17	M12x1	90,2	86,1	30	186,6	60	94	11	3
K1463.10800311	közlekedésvörös, RAL 3020	26	10	6,2	26	41,5	45	58,7	max. 18,4	M8	17	M12x1	100,4	96,6	30	223,1	73,5	94	11	4

## Szorítódarabok, állítható rögzítős gyorszorítókhoz

### Termékleírás / Termékillesztési rajzok



### Leírás

#### Anyag:

Nemesacél távtartó hüvely.  
Nemesacél hernyócsavar.  
Termoplaszt védősapka.

#### Kivitel:

Nemesacél, csupasz.  
Fekete termoplaszt.

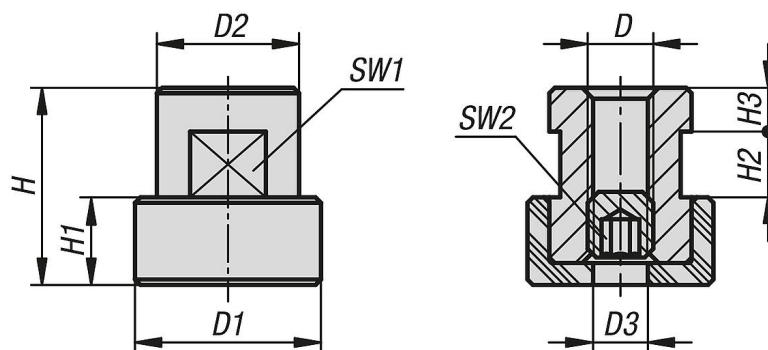
#### További információk:

A felhasznált termoplasztot magas mechanikai szilárdság, valamint merevség jellemzi.

#### Használat:

Az erőérzékelős gyorszorítók esetében a szorítódarab a szorítóerő beállítására szolgál. A különböző vastagságú munkadarabokhoz eltérő magas szorítódarabok érhetők el.

### Rajzok



### Termékáttekintés

#### Szorítódarabok, állítható, erőérzékelős gyorszorítókhoz

Rendelési szám	Kivitel	D	D1	D2	D3	H	H1	H2	H3	SW1	SW2
K1464.11306X18	állítható	M6	17	13	5	18	8	6	4	11	3
K1464.11306X21	állítható	M6	17	13	5	21	8	6	4	11	3
K1464.11306X23	állítható	M6	17	13	5	23	8	6	4	11	3
K1464.11306X26	állítható	M6	17	13	5	26	8	6	4	11	3
K1464.11306X29	állítható	M6	17	13	5	29	8	6	4	11	3
K1464.11306X32	állítható	M6	17	13	5	32	8	6	4	11	3
K1464.11308X22	állítható	M8	17	13	5	22	8	8	4	11	4
K1464.11308X25	állítható	M8	17	13	5	25	8	8	4	11	4
K1464.11308X28	állítható	M8	17	13	5	28	8	8	4	11	4
K1464.11308X31	állítható	M8	17	13	5	31	8	8	4	11	4

**Szorítódarabok, állítható rögzítők gyorszorítókhoz****Termékáttekintés**

Rendelési szám	Kivétel	D	D1	D2	D3	H	H1	H2	H3	SW1	SW2
<b>K1464.11308X34</b>	állítható	M8	17	13	5	34	8	8	4	11	4
<b>K1464.11308X37</b>	állítható	M8	17	13	5	37	8	8	4	11	4
<b>K1464.11308X40</b>	állítható	M8	17	13	5	40	8	8	4	11	4
<b>K1464.11306</b>	Anyagjegyzék-darabok készlete	M6	17	13	5	-	8	6	4	11	3
<b>K1464.11308</b>	Anyagjegyzék-darabok készlete	M8	17	13	5	-	8	8	4	11	4