

K0271

Ütközőzár



Termékleírás / Termékillustrációk



Leírás

Alapanyag:

Ház, cinkprésöntvény, műanyag bevonatú.

Tengely, acél 1.0718.

Alátét, műanyag.

Biztosító gyűrű, rugóacél.

Süllyesztettfejű csavar, acél, 8.8 szilárdsági osztály.

Kivitel:

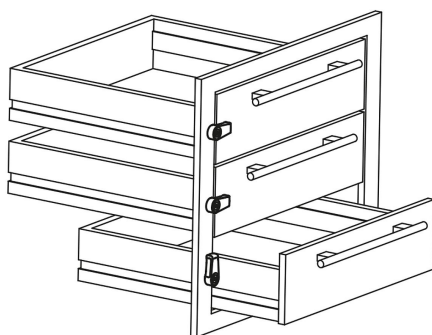
Ház, fekete vagy piros.

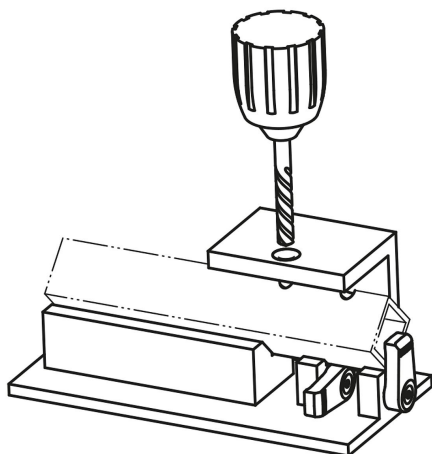
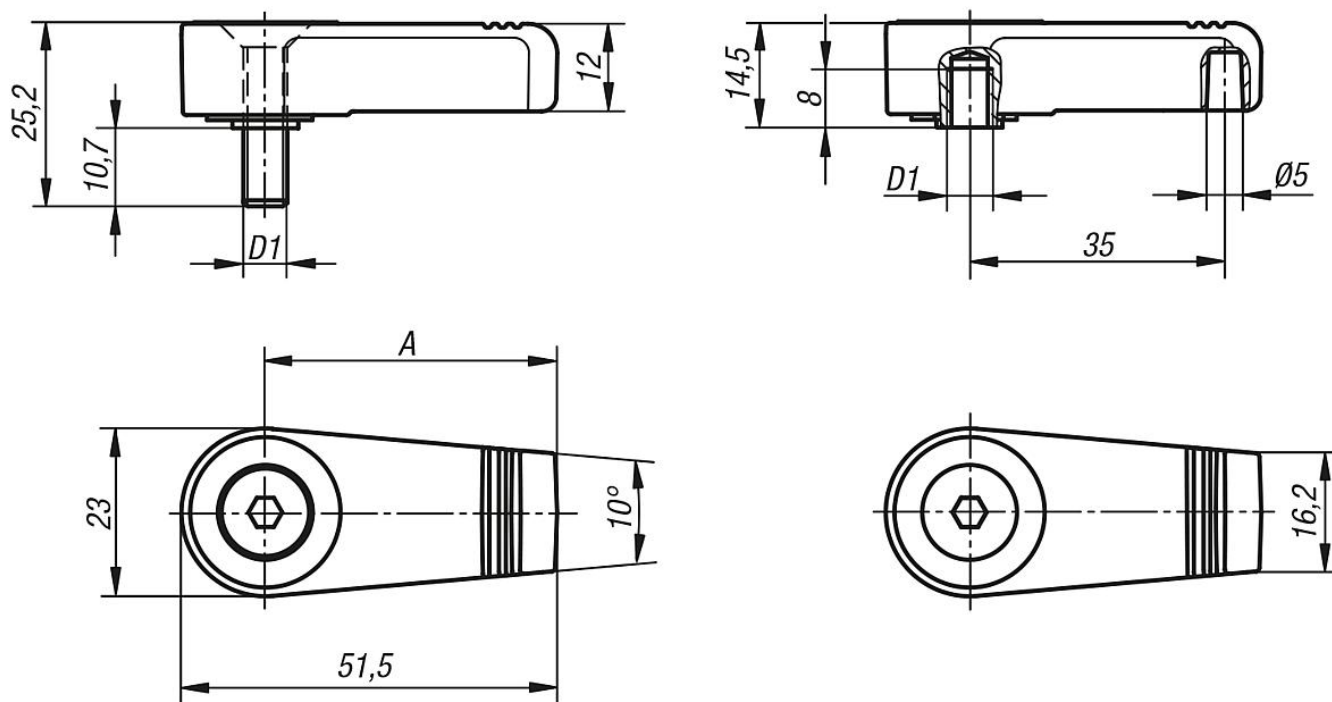
Tengely, acél, kék kromátozott.

Biztosító gyűrű, süllyesztettfejű csavar, fekete.

További információk:

Reteselési pont minden 90°-nál.



K0271**Ütközőzár****Termékleírás / Termékillesztrációk****Rajzok****Termékáttekintés****Ütközőzár**

Rendelési szám	Alaptest színe	Kivitel	A	D1
K0271.140061	fekete	Belső menet	40	M6
K0271.140062	Piros	Belső menet	40	M6
K0271.140061X10	fekete	Külső menet	40	M6
K0271.140062X10	Piros	Külső menet	40	M6

K0518

Forgóreteszek, kis kivitel

Termékleírás / Termékillustrációk



Leírás

Alapanyag:

Ház és működtető cinkprésöntvényből.

Nyelv acélből.

Kivitel:

Ház és működtető, krómozott.

Keresztfogantyús kivitelben fekete porbevonatú.

Nyelv, horganyzott.

További információk:

Kis méretű forgóretesz rugós nyelvvél. Jobbról és balról is használható, 90°-os zárási úttal. A forgóretesz előre felszerelve is beépíthető. A rögzítőanya egyik oldalon körmös földelőanyaként van kivitelezve.

A kívánt kivitelű nyelvet külön kell megrendelni. Minden nyelv minden bármely házzal kombinálható.

Tartozékok:

Dugókulcs K0535

Rajzi hivatkozás:

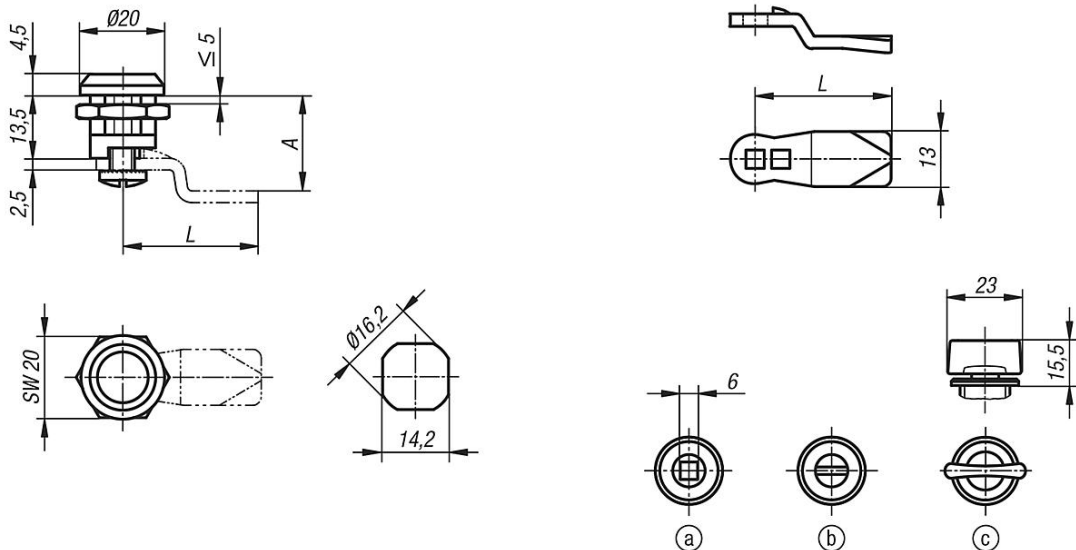
Működtető:

a) négyszögű, 6 mm

b) hornyos

c) keresztfogantyús

Rajzok



Termékáttekintés

Forgóreteszek, kis kivitel



Forgóreteszek, kis kivitel

Termékáttekintés

Rendelési szám	Működtetés
K0518.16131	Négyszög, 6 mm
K0518.20131	Horony
K0518.30132	Fogantyú

Nyelv forgóreteszhez

Rendelési szám	A	L
K0519.125X075	7,5	25
K0519.125X135	13,5	25
K0519.125X195	19,5	25

Forgóreteszek, zárható, kis kivitel

Termékleírás / Termékillustrációk



Leírás

Kivitel:

Ház és működtető, krómozott.

Nyelv, horganyzott.

További információk:

A kis zárható forgóretesz jobbról és balról is használható, 90°-os zárási úttal. A forgóretesz előre felszerelve is beépíthető. A rögzítőanya egyik oldalon körmös földelőanyaként van kivitelezve.

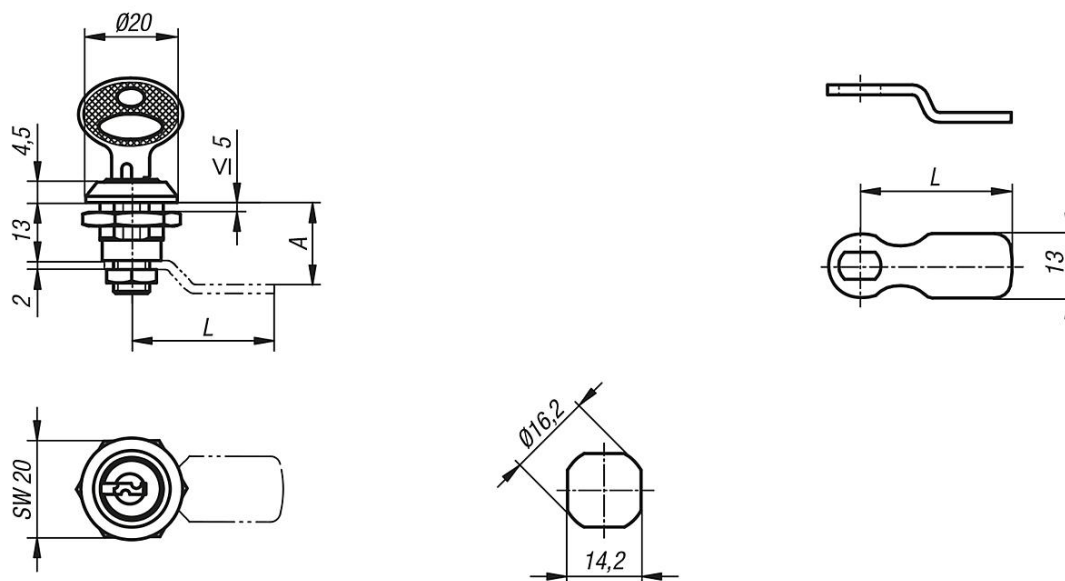
Ezt a zárható forgóreteszt 2 kulccsal szállítjuk. A kulcs mindkét állásban (zárt és nyitott) kihúzható. A zárás egyforma zárású, ami azt jelenti, hogy minden zár ugyanazzal a kulccsal nyitható.

A kívánt kivitelű nyelvet külön kell megrendelni.

Kérésre:

A zárás eltérő zárású.

Rajzok



Termékáttekintés

Forgóreteszek, zárható, kis kivitel

Rendelési szám	Működtetés
K0520.131	Kulcs

Nyelv forgóreteszhez

Rendelési szám	A	L
K0521.128X105	10	28
K0521.124X135	13	24
K0521.131X135	13	31
K0521.136X135	13	36

K0520**Forgóreteszek, zárható, kis kivitel****Termékáttekintés**

Rendelési szám	A	L
K0521.130X165	16	30
K0521.126X205	20	26

Termékleírás / Termékillesztrációk



Leírás

Alapanyag:

Ház, működtető és anya, cinkprésöntvény vagy műanyag (PA6 GFR 30).

Lapos tömítés, gumi.

Nyelv, acél.

Kivitel:

Ház, működtető és anya, krómozott vagy fekete.

Nyelv, horganyzott.

További információk:

Forgóretesz rugós nyelvvel. Jobbról és balról is használható, 90°-os zárási úttal.

A forgóretesz előre felszerelve is beépíthető. A rögzítőanya egyik oldalon körmös földelőanyaként van kivitelezve.

Rezgésálló (kivéve műanyag kivitel esetén), a saját magától való kinyílást reteszelés előzi meg. Az IP65 szerint víz- és porálló.

A kívánt kivitelű nyelvet külön kell megrendelni. Minden nyelv minden bármely házzal kombinálható.

Tartozékok:

Dugókulcs K0535

Rajzi hivatkozás:

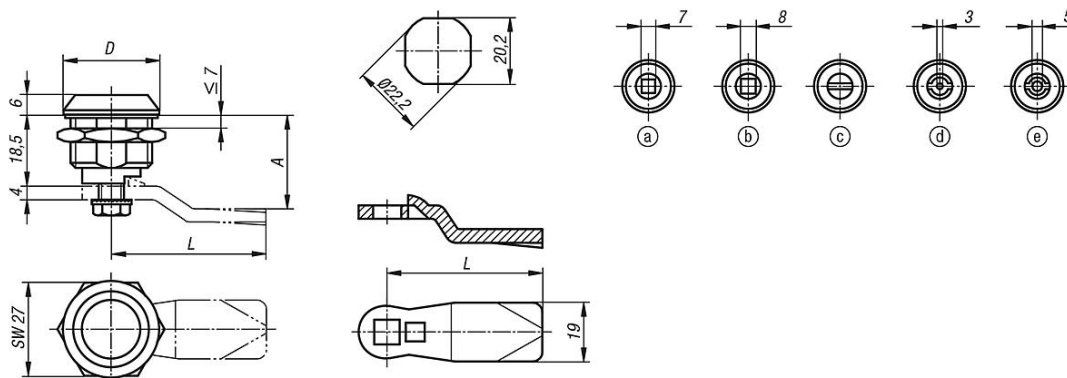
Működtető:

- a) négyszögű, 7 mm
- b) négyszögű, 8 mm
- c) hornyos
- d) kéttollú, 3 mm
- e) kéttollú, 5 mm

1) O-gyűrű

2) rugó

Rajzok



Termékáttekintés

K0522**Forgóretesz****Termékáttekintés****Forgóretesz**

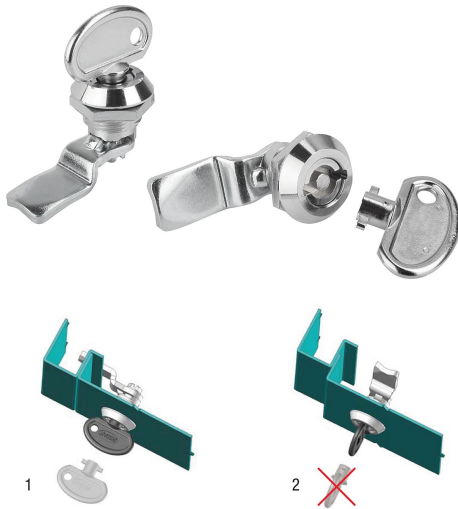
Rendelési szám Horgany	Rendelési szám Műanyag	D	Működtetés
K0522.17181	-	30	Négyszög, 7 mm
K0522.18181	-	30	Négyszög, 8 mm
K0522.20181	K0522.20185	30/28	Horony
K0522.43181	K0522.43185	30/28	Kéttollú, 3 mm
K0522.45181	K0522.45185	30/28	Kéttollú, 5 mm

Nyelv forgóreteszhez

Rendelési szám	A	L
K0523.135X	16,5/18,5/20,5/22,5/24,5	35
K0523.145X	4,5/6,5/8,5/10,5/12,5/14,5/16,5/18,5/20,5/21,5/22,5/24,5/26,5/28,5/30,5/32,5/34,5/36,5/38,5/40,5/42,5	45

biztonsági forgóretesz

Termékleírás / Termékillustrációk



Leírás

Alapanyag:

Ház, működtető, anya és kulcs, cinkprésöntvény.
Lapos tömítés, gumi.
Nyelv, acél.

Kivitel:

Ház és működtető, krómozott vagy fekete porbevonatú.
Nyelv, horganyzott.
Kulcs, krómozott.

További információk:

Biztonsági forgóretesz rugós nyelvvel. Jobbról és balról is használható, 90°-os zárási úttal. A forgóretesz előre felszerelve is beépíthető. A rögzítőanya egyik oldalon körmös földelőanyaként van kivitelezve.

Az IP65 szerint víz- és porálló.

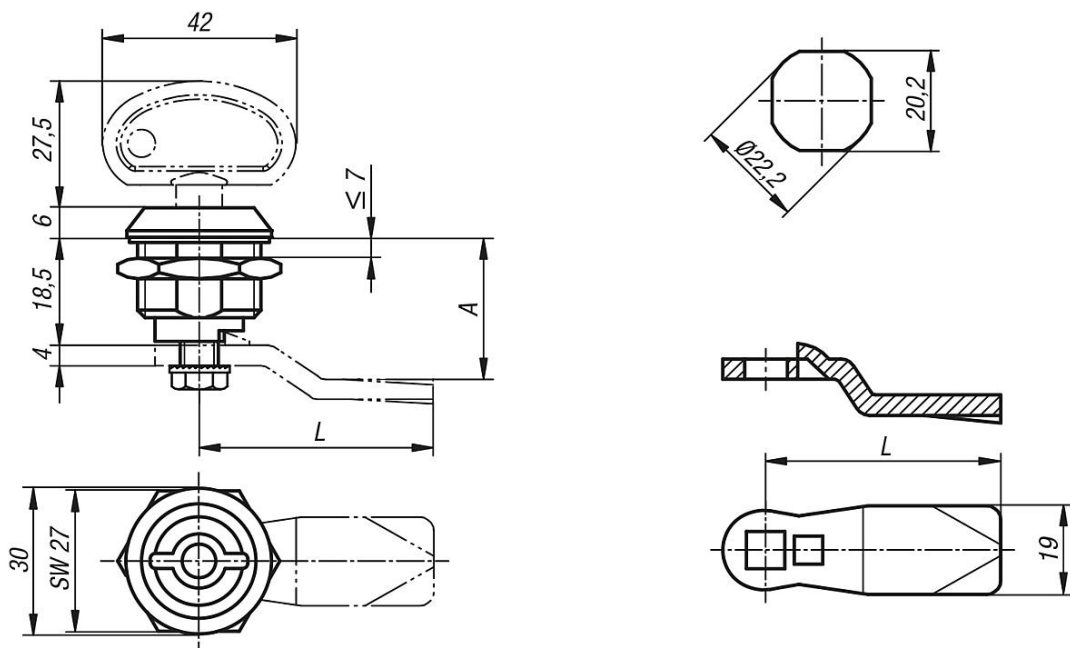
A kulcsot külön kell megrendelni. A zár csak speciális kulccsal nyitható és zárható. A kulcs csak zárt állásban húzható ki. Nyitott zár esetén a kulcs keresztfogantyúként szolgál.

A kívánt kivitelű nyelvet külön kell megrendelni. Minden nyelv minden bármely házzal kombinálható.

Rajzi hivatkozás:

- 1) A kulcs zárt helyzetben húzható ki
- 2) A kulcs nyitott helyzetben nem húzható ki

Rajzok



K0524**biztonsági forgóretesz**

Termékáttekintés

biztonsági forgóretesz

Rendelési szám krómozott	Rendelési szám fekete porszórt	Működtetés	Rendelési szám kulcs
K0524.181	K0524.182	Kulcs	K0524.9

Nyelv forgóreteszhez

Rendelési szám	A	L
K0523.135X	16,5/18,5/20,5/22,5/24,5	35
K0523.145X	4,5/6,5/8,5/10,5/12,5/14,5/16,5/18,5/20,5/21,5/22,5/24,5/26,5/28,5/30,5/32,5/34,5/36,5/38,5/40,5/42,5	45
Rendelési szám		Kivétel
K0524.9		Kulcs

Forgóreteszek működtető fogantyúval

Termékleírás / Termékillesztrációk



Leírás

Alapanyag:

Ház és anya, cinkprésöntvény.
Keresztfogantyú, műanyag (PA 6 GF 30).
Lapos tömítés, gumi.
Nyelv, acél.

Kivitel:

Ház és anya, krómozott.
Keresztfogantyú, fekete.
Nyelv, horganyzott.

További információk:

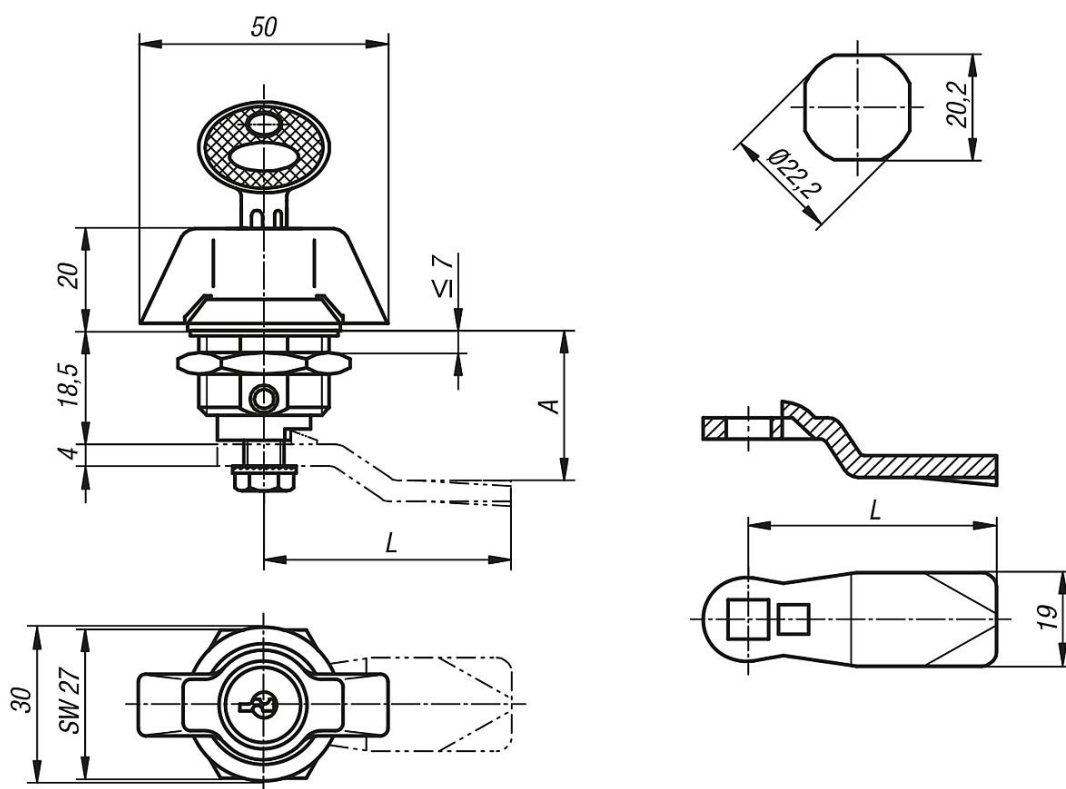
Forgóretesz működtető fogantyúval. Jobbról és balról is használható, 90°-os zárási úttal. A forgóretesz előre felszerelve is beépíthető. A rögzítőanya egyik oldalon körmös földelőnyaként van kivitelezve.

Az IP65 szerint víz- és porálló.

Ezt a zárható forgóreteszt 2 kulccsal szállítjuk. A kulcs mindkét állásban (zárt és nyitott) kihúzható. A zárás egyforma zárású, ami azt jelenti, hogy minden zár ugyanazzal a kulccsal nyitható (Euro 5333 kulcs).

A kívánt kivitelű nyelvet külön kell megrendelni. Minden nyelv minden bármely házzal kombinálható.

Rajzok



K0525

Forgóreteszek működtető fogantyúval

Termékáttekintés

Forgóreteszek működtető fogantyúval

Rendelési szám	Működtetés
K0525.1183	Fogantyú
K0525.2183	Keresztfogantyú, lezárható

Nyelv forgóreteszhez

Rendelési szám	A	L
K0523.135X	16,5/18,5/20,5/22,5/24,5	35
K0523.145X	4,5/6,5/8,5/10,5/12,5/14,5/16,5/18,5/20,5/21,5/22,5/24,5/26,5/28,5/30,5/32,5/34,5/36,5/38,5/40,5/42,5	45

Forgóreteszek T-fogantyúval

Termékleírás / Termékillustrációk



Leírás

Alapanyag:

Ház és anya, cinkprésöntvény.
T-fogantyú, műanyag (PA6 GF 30).
Lapos tömítés, gumi.
Nyelv, acél.

Kivitel:

Ház és anya, krómozott.
T-fogantyú, fekete.
Nyelv, horganyzott.

További információk:

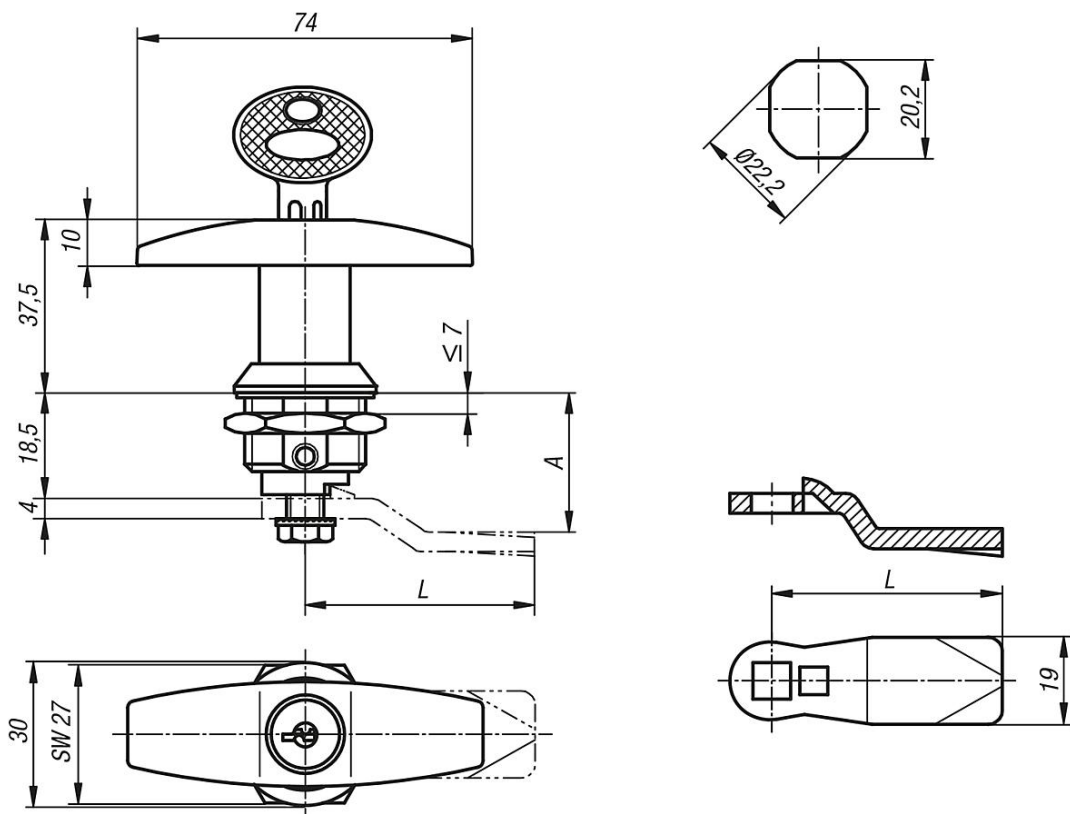
Forgóreteszek T-fogantyúval. Jobbról és balról is használható, 90°-os zárási úttal. A forgóretesz előre felszerelve is beépíthető. A rögzítőanya egyik oldalon körmös földelőanyaként van kivitelezve.

Az IP65 szerint víz- és porálló.

Ezt a zárható forgóreteszt 2 kulccsal szállítjuk. A kulcs mindkét állásban (zárt és nyitott) kihúzható. A zárás egyforma zárású, ami azt jelenti, hogy minden zár ugyanazzal a kulccsal nyitható (Euro 5333 kulcs).

A kívánt kivitelű nyelvet külön kell megrendelni. Minden nyelv minden bármely házzal kombinálható.

Rajzok



K0526

Forgóreteszek T-fogantyúval

Termékáttekintés

Forgóreteszek T-fogantyúval

Rendelési szám	Működtetés
K0526.1183	T-fogantyú
K0526.2183	T-fogantyú, zárható

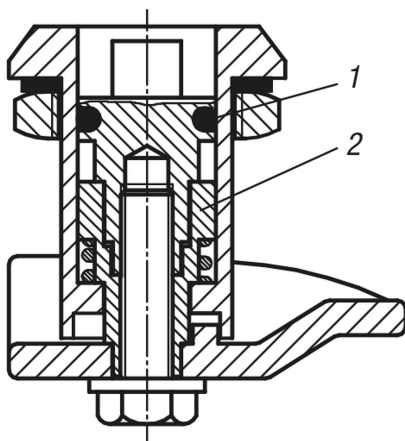
Nyelv forgóreteszhez

Rendelési szám	A	L
K0523.135X	16,5/18,5/20,5/22,5/24,5	35
K0523.145X	4,5/6,5/8,5/10,5/12,5/14,5/16,5/18,5/20,5/21,5/22,5/24,5/26,5/28,5/30,5/32,5/34,5/36,5/38,5/40,5/42,5	45

K0527

Forgóreteszek lépcsős nyelvvel

Termékleírás / Termékillustrációk



Leírás

További információk:

A lépcsős nyelvű forgóreteszeket főként olyan ajtóknál és házaknál alkalmazzák, amelyek a tömítések nagyobb felületi nyomását igényelik. Jobbról és balról is használható. A zárás mindig az óramutató járásának irányába történik. A működtető jobbra forgatásával a kihúzási út fokozatosan akár 9,5 mm-re is növelhető a 270°-os maximális elforgatási szög esetén.

A rögzítőanya egyik oldalon körmös földelőanyaként van kivitelezve.

Az IP65 szerint víz- és porálló.

Tartozékok:

Dugókulcs K0535

Rajzi hivatkozás:

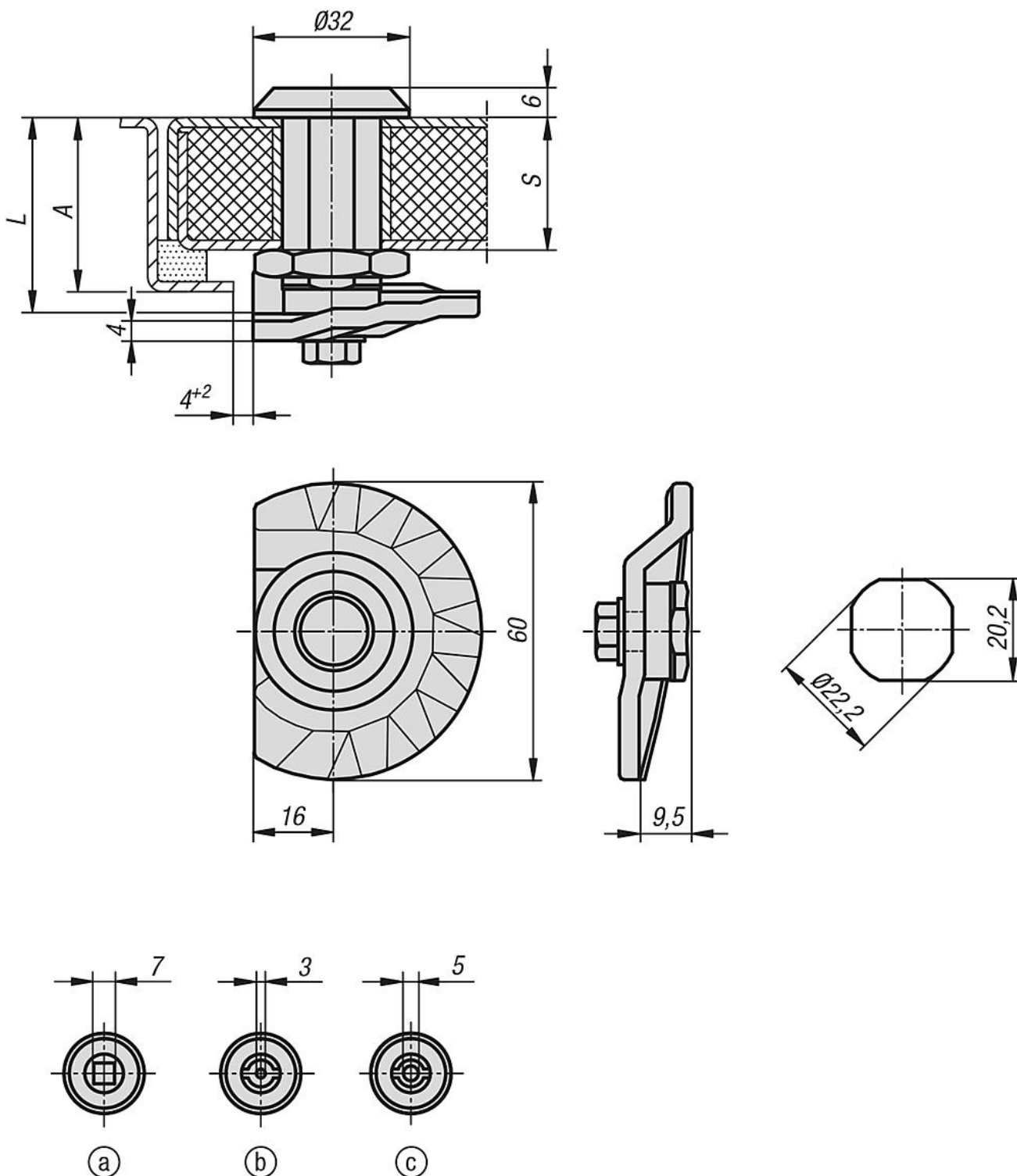
Működtetés:

- a) négyszögű, 7 mm
- b) kéttollú, 3 mm
- c) kéttollú, 5 mm

- 1) O-gyűrű
- 2) Adapter

Forgóreteszek lépcsős nyelvvel

Rajzok



Termékáttekintés

Forgóreteszek lépcsős nyelvvel

Forgóreteszek lépcsős nyelvel

Termékáttekintés

Rendelési szám	Működtetés	A	L	S max.
K0527.17301	Négyszög, 7 mm	30 -9,5	30	20
K0527.17401	Négyszög, 7 mm	40 -9,5	40	30
K0527.17501	Négyszög, 7 mm	50 -9,5	50	40
K0527.17601	Négyszög, 7 mm	60 -9,5	60	50
K0527.43301	Kéttollú, 3 mm	30 -9,5	30	20
K0527.43401	Kéttollú, 3 mm	40 -9,5	40	30
K0527.43501	Kéttollú, 3 mm	50 -9,5	50	40
K0527.43601	Kéttollú, 3 mm	60 -9,5	60	50
K0527.45301	Kéttollú, 5 mm	30 -9,5	30	20
K0527.45401	Kéttollú, 5 mm	40 -9,5	40	30
K0527.45501	Kéttollú, 5 mm	50 -9,5	50	40
K0527.45601	Kéttollú, 5 mm	60 -9,5	60	50

Kompressziós forgóretesz, változtatható meghúzási úttal

Termékleírás / Termékillustrációk



Leírás

További információk:

A kompressziós forgóreteszeket főként olyan ajtóknál és házaknál alkalmazzák, amelyek a tömítések nagyobb felületi nyomását igényelik. Jobbról és balról is használható. A zárás mindig az óramutató járásának irányába történik.

Szerelés:

Egy Ø25 mm-es furatba kerül a rögzítőszeg hornya. Záráskor a horony fedésbe kerül. Az anya eltolásához és rögzítéséhez a nyelv véghelyzetben kell legyen és a horony közepénél kell álljon.

Kérésre:

Az IP65 szerinti víztömör kivitel.

Funkciók:

A működtető jobbra forgatásával a nyelv 90°-kal elfordul, és zárási helyzetbe kerül. Tovább forgatva a nyelv a menet révén tengelyirányba húzódik be, és ezzel a nyomóerő megnő. A zárás kioldása balra forgatással történik. Ennek során a nyelv a véghelyzetben alakzáróan nyílik, ami a tapadó tömítések biztonságos nyitását is lehetővé teszi.

A változó behúzási út 7 mm. A 9-44 mm-es rögzítési tartomány 7 behajlított nyelv (A méret) fedti le.

A szállítás hiánytalanul felszerelt állapotban történik.

Tartozékok:

Dugókulcs K0535

Rajzi hivatkozás:

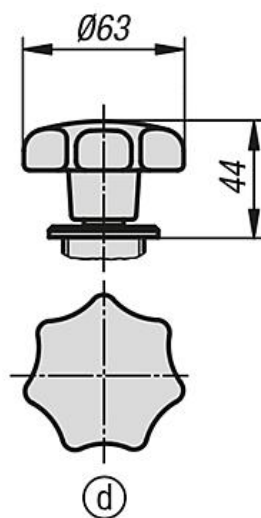
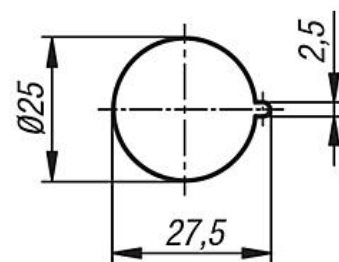
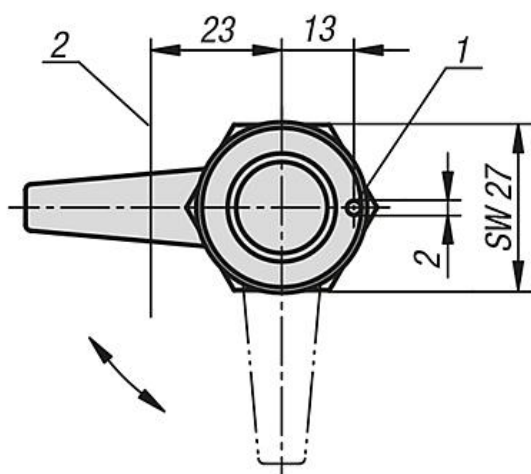
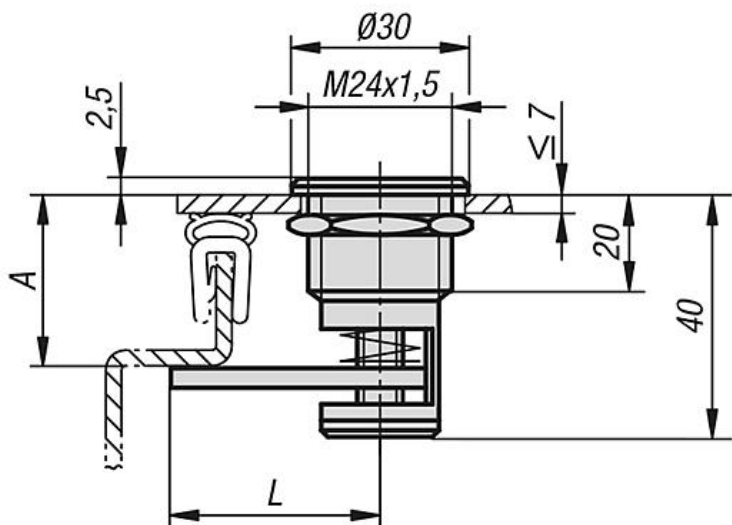
- 1) rögzítőszeg
2. nyelv

Működtető:

- a) négyszögű, 7 mm
- b) kéttollú, 3 mm
- c) kéttollú, 5 mm
- d) csillagfogantyús

Kompressziós forgóretesz, változtatható meghúzási úttal

Rajzok



Kompressziós forgóretesz, változtatható meghúzási úttal

Termékáttekintés

Kompressziós forgóretesz, változtatható meghúzási úttal

Rendelési szám	Működtetés	A	L
K0528.1709161	Négyszög, 7 mm	9-16	40,5
K0528.1713201	Négyszög, 7 mm	13 - 20	42,5
K0528.1717241	Négyszög, 7 mm	17 - 24	44
K0528.1723301	Négyszög, 7 mm	23 - 30	45
K0528.1729361	Négyszög, 7 mm	29 - 36	43
K0528.1733401	Négyszög, 7 mm	33 - 40	40,5
K0528.1737441	Négyszög, 7 mm	37 - 44	37
K0528.4309161	Kéttollú, 3 mm	9-16	40,5
K0528.4313201	Kéttollú, 3 mm	13 - 20	42,5
K0528.4317241	Kéttollú, 3 mm	17 - 24	44
K0528.4323301	Kéttollú, 3 mm	23 - 30	45
K0528.4329361	Kéttollú, 3 mm	29 - 36	43
K0528.4333401	Kéttollú, 3 mm	33 - 40	40,5
K0528.4337441	Kéttollú, 3 mm	37 - 44	37
K0528.4509161	Kéttollú, 5 mm	9-16	40,5
K0528.4513201	Kéttollú, 5 mm	13 - 20	42,5
K0528.4517241	Kéttollú, 5 mm	17 - 24	44
K0528.4523301	Kéttollú, 5 mm	23 - 30	45
K0528.4529361	Kéttollú, 5 mm	29 - 36	43
K0528.4533401	Kéttollú, 5 mm	33 - 40	40,5
K0528.4537441	Kéttollú, 5 mm	37 - 44	37
K0528.5009161	Csillagmarkolat	9-16	40,5
K0528.5013201	Csillagmarkolat	13 - 20	42,5
K0528.5017241	Csillagmarkolat	17 - 24	44
K0528.5023301	Csillagmarkolat	23 - 30	45
K0528.5029361	Csillagmarkolat	29 - 36	43
K0528.5033401	Csillagmarkolat	33 - 40	40,5
K0528.5037441	Csillagmarkolat	37 - 44	37

K0529



Kompressziós forgóretesz

Termékleírás / Termékillesztrációk



Leírás

Alapanyag:

Ház és működtető, cinkprésozottvénny.

Lapos tömítés, gumi.

Nyelv, acél.

Kivitel:

Ház és működtető krómozott.

Nyelv horganyzott.

További információk:

A kompressziós forgóreteszeket főként olyan ajtóknál és házaknál alkalmazzák, amelyek a tömítések nagyobb felületi nyomását igényelik. Jobbról és balról is használható. A zárás mindig az óramutató járásának irányába történik.

Rezgésálló, az IP65 szerint víz- és porálló.

A kívánt kivitelű nyelvet külön kell megrendelni. Minden nyelv minden bármely házzal kombinálható.

Funkciók:

A működtető jobbra forgatásával a nyelv 90°-kal elfordul, és zárási helyzetbe kerül. 90°-kal tovább forgatva a nyelv tengelyirányba húzódik be, és ezzel a nyomóerő megnő. A behúzási út 6 mm. A rögzítőanya egyik oldalon körmös földelőanyaként van kivitelezve.

Tartozékok:

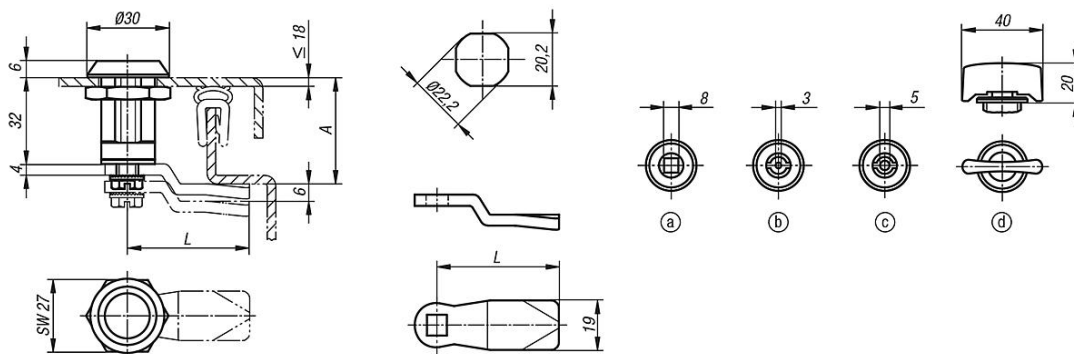
Dugókulcs K0535

Rajzi hivatkozás:

Működtető:

- a) négyszögű, 8 mm
- b) kéttollú, 3 mm
- c) kéttollú, 5 mm
- d) keresztfogantyús

Rajzok



Termékáttekintés



Kompressziós forgóretesz

Termékáttekintés

Kompressziós forgóretesz

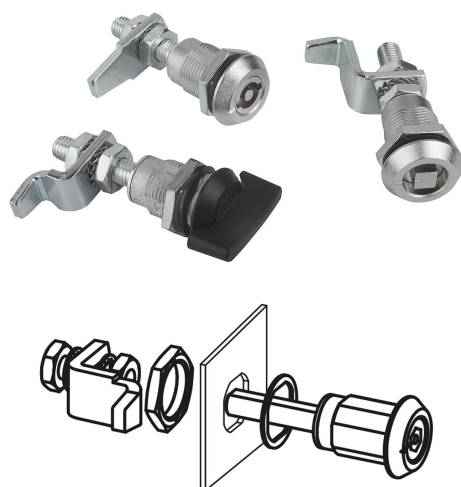
Rendelési szám	Működtetés
K0529.18321	Négyszög, 8 mm
K0529.30321	Fogantyú
K0529.43321	Kéttollú, 3 mm
K0529.45321	Kéttollú, 5 mm

Nyelvek kompressziós forgóreteszhez

Rendelési szám	A	L
K0530.145X320	32	45
K0530.145X350	35	45
K0530.145X380	38	45
K0530.145X440	44	45
K0530.151X320	32	51

Kompressziós forgóreteszek állítható nyelvmagassággal

Termékleírás / Termékillesztrációk



Leírás

Alapanyag:

Ház és működtető, cinkprésöntvény.

Lapos tömítés, gumi.

Nyelv, acél.

Kivitel:

Ház és működtető, krómozott.

Keresztfogantyús kivitelben fekete porbevonatú.

Nyelv, horganyzott.

További információk:

A kompressziós forgóreteszeket főként olyan ajtóknál és házaknál alkalmazzák, amelyek a tömítések nagyobb felületi nyomását igényelik. Jobbról és balról is használható. A zárás mindig az óramutató járásának irányába történik.

Rezgésálló, az IP65 szerint víz- és porálló.

A kívánt kivitelű nyelvet külön kell megrendelni. Minden nyelv minden bármely házzal kombinálható.

Funkciók:

A működtető jobbra forgatásával a nyelv 90°-kal elfordul, és zárási helyzetbe kerül. 90°-kal tovább forgatva a nyelv tengelyirányba húzódik be, és ezzel a nyomóerő megnő. A behúzási út 6 mm. A rögzítőanya egyik oldalon körmös földelőnyaként van kivitelezve. Az ívelt nyelv pozitív és negatív irányban is használható.

Tartozékok:

Dugókulcs K0535

Rajzi hivatkozás:

Működtető:

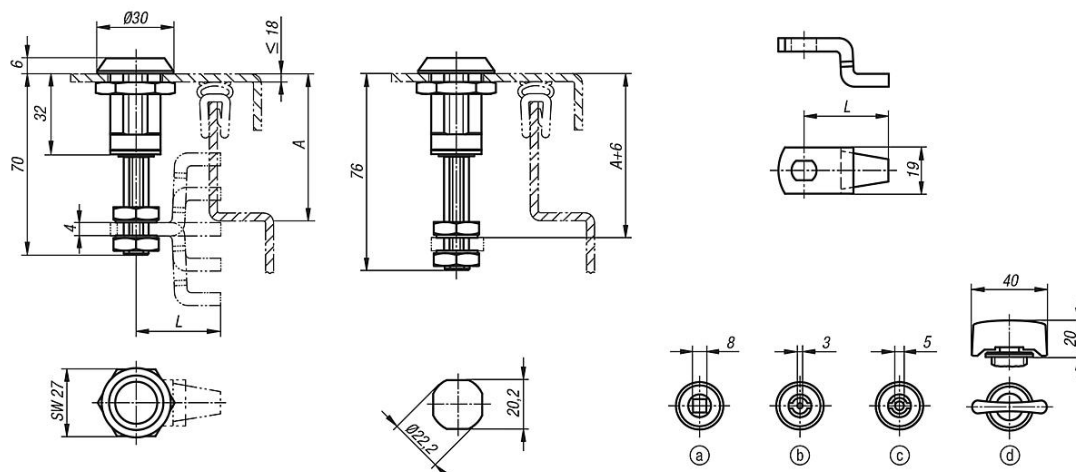
a) négyszögű, 8 mm

b) kéttollú, 3 mm

c) kéttollú, 5 mm

d) keresztfogantyús

Rajzok





Kompressziós forgóreteszek állítható nyelvmagassággal

Termékáttekintés

Kompressziós forgóreteszek állítható nyelvmagassággal

Rendelési szám	Működtetés
K0531.18321	Négyszög, 8 mm
K0531.43321	Kéttollú, 3 mm
K0531.45321	Kéttollú, 5 mm
K0531.30322	Fogantyú

Nyelvek kompressziós állítható nyelvmagasságú forgóreteszekhez

Rendelési szám	A	L
K0532.1000X590	40 - 59	33
K0532.1140X730	26 - 45 / 52 - 73	33
K0532.1275X860	12 - 32 / 68 - 86	33

K0533

Porsapka

Termékleírás / Termékillesztrációk



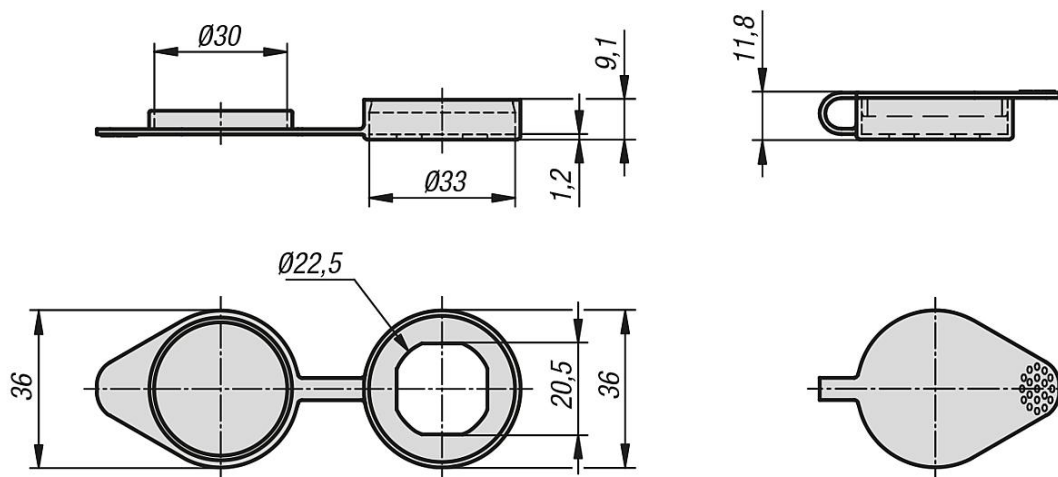
Leírás

Alapanyag:
Műanyag, termoplaszt (PU).

Kivitel:
Fekete.

További információk:
Porsapka forgóreteszhez max. 32 mm-es fejtátmérővel. Fokozott por- és nedvességvédelmet nyújt. A porsapka használatával a forgóretesz „A” mérete 1 mm-rel csökken.

Rajzok



Termékáttekintés

Porsapka

Rendelési szám
K0533.202230

K0534

Nyitófogantyú

Termékleírás / Termékillesztrációk

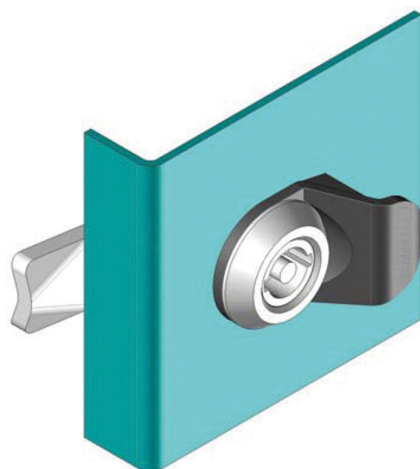


Leírás

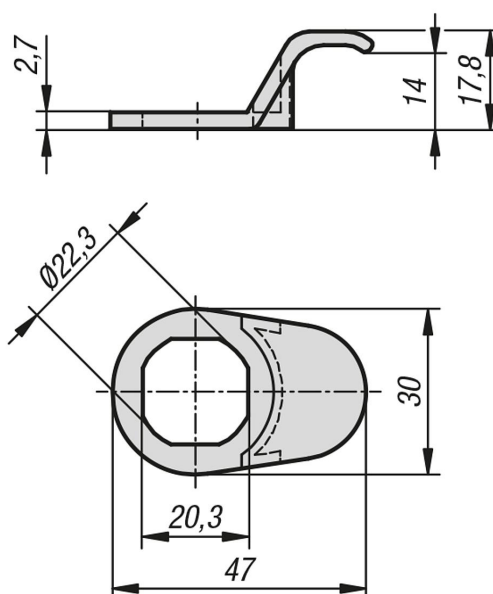
Alapanyag:
Műanyag, termoplaszt (PA).

Kivitel:
Fekete.

További információk:
Praktikus nyitófogantyú forgóreteszhez, max. 30 mm fejtátmérőig. A nyitófogantyú használatával a forgóretesz „A” mérete 2,5 mm-rel csökken.



Rajzok



Termékáttekintés

K0534

Nyitófogantyú



Termékáttekintés

Nyitófogantyú

Rendelési szám

K0534.202230

Dugókulcs forgóreteszhez

Termékleírás / Termékillustrációk



Leírás

Alapanyag:

Cinkprésöntvény.

Kivitel:

krómozott.

További információk:

Dugókulcs a forgóretesz működtetéséhez.

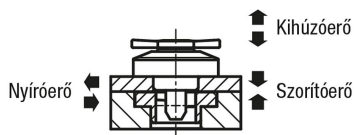
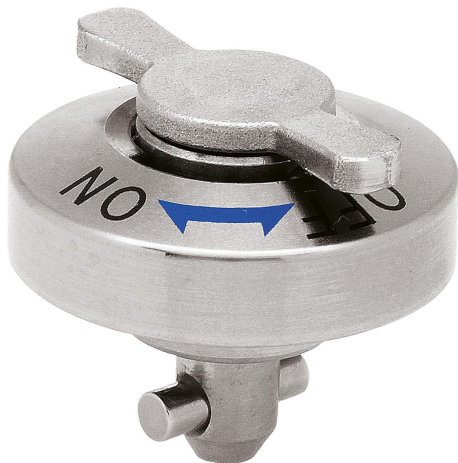
Termékáttekintés

Dugókulcs forgóreteszhez

Rendelési szám	Alak	Kivitel	D
K0535.43	A	Kéttollú, 3 mm	3
K0535.45	A	Kéttollú, 5 mm	5
K0535.17	B	Négyszög, 7 mm	15
K0535.18	B	Négyszög, 8 mm	15
K0535.16	C	Négyszög, 6 mm	11,5

Forgó szorítócsap, lapos

Termékleírás / Termékillesztrációk



Leírás

Alapanyag:

Ház, acél.

Csap, nemesacél.

Forgatható gomb, nemesacél.

Kivitel:

Ház, nikkelezett.

Csap, csupasz.

Forgatható gomb, nemesacél, csupasz.

További információk:

Az M2 vagy M3 rögzítőcsavarokat mellékeljük.

Szerelési lehetőség, A alak, 6 vagy 12 mm-es lemezvastagsághoz.

Szerelési lehetőség, B alak, 12-20 mm-es lemezvastagsághoz.

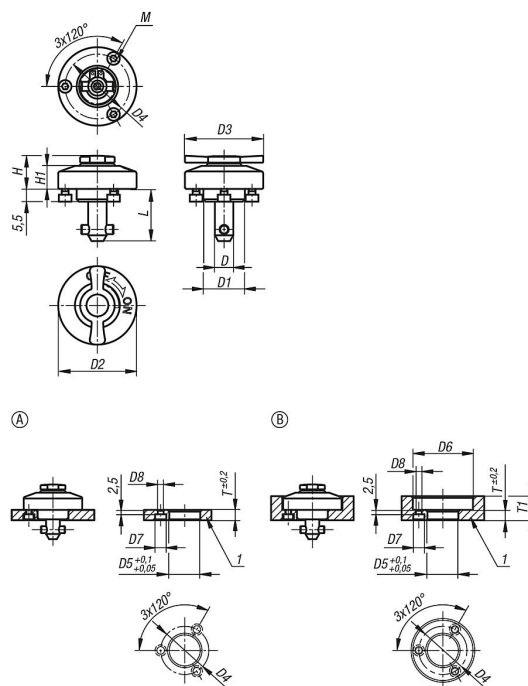
Tartozékok:

Szorítólapok K1062

Rajzi hivatkozás:

1) Lemez

Rajzok



Termékáttekintés

Forgó szorítócsap, lapos

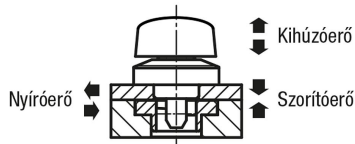
Rendelési szám	D	D1	D2	D3	D4	H	H1	L	M	D5	D6	D7	D8	T	T1	Szorítóerő N	Nyíróerő kN	Hőállóság felső határa	
K1061.5162	5	14	25	20	21	11,5	6,5	15,5	M2x3	14	26	4,4	2,4	6	6-10	60	1,8	1,2	200 °C

K1061**Forgó szorítócsap, lapos****Termékáttekintés**

Rendelési szám	D	D1	D2	D3	D4	H	H1	L	M	D5	D6	D7	D8	T	T1	Szorítóerő N	Nyíróerő kN	Hőállóság felső határa	
K1061.8172	8	18	34	32	28	15,4	10	17	M3x4	18	35	6,5	3,4	6	6-14	90	3,2	2,6	200 °C
K1061.8232	8	18	34	32	28	15,4	10	23	M3x4	18	35	6,5	3,4	12	12-20	90	3,2	2,6	200 °C

Forgó szorítócsap, műanyag vagy nemesacél fogantyú

Termékleírás / Termékillesztrációk



Leírás

Alapanyag:

Ház, acél.

Csap, nemesacél.

Forgatható gomb, nemesacél vagy PA termoplaszt (poliamid).

Kivitel:

Ház, nikkelezett.

Csap, csupasz.

Forgatható gomb, PA, üvegszál erősítésű, fekete.

Forgatható gomb, nemesacél, csupasz.

További információk:

Az M2 vagy M3 rögzítőcsavarokat mellékeljük.

Szerelési lehetőség, A alak, 6 vagy 12 mm-es lemezvastagsághoz.

Szerelési lehetőség, B alak, 12-20 mm-es lemezvastagsághoz.

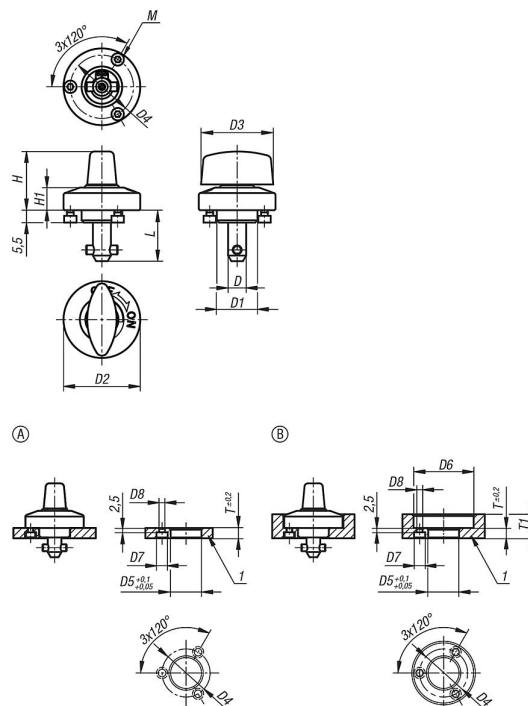
Tartozékok:

Szorítólapok K1062

Rajzi hivatkozás:

1) Lemez

Rajzok



Termékáttekintés

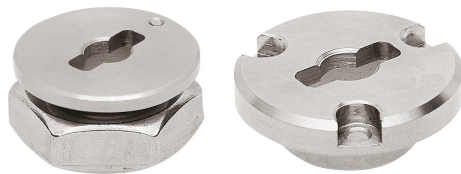
Forgó szorítócsap, műanyag vagy nemesacél fogantyú

**Forgó szorítócsap, műanyag vagy nemesacél fogantyú****Termékáttekintés**

Rendelési szám	Komponens anyaga	D	L	D1	D2	D3	D4	H	H1	M	D5	D6	D7	D8	T	T1	Nyíróerő kN	Hőállóság felső határa		
K1061.516	Műanyag	5	15,5	14	25	20	21	19	6,5	M2x3	14	26	4,4	2,4	6	6-10	60	1,8	1,2	130 °C
K1061.817	Műanyag	8	17	18	34	32	28	26	10	M3x4	18	35	6,5	3,4	6	6-14	90	3,2	2,6	130 °C
K1061.823	Műanyag	8	23	18	34	32	28	26	10	M3x4	18	35	6,5	3,4	12	12-20	90	3,2	2,6	130 °C
K1061.5161	Nemesacél	5	15,5	14	25	20	21	19	6,5	M2x3	14	26	4,4	2,4	6	6-10	60	1,8	1,2	200 °C
K1061.8171	Nemesacél	8	17	18	34	32	28	25,5	10	M3x4	18	35	6,5	3,4	6	6-14	90	3,2	2,6	200 °C
K1061.8231	Nemesacél	8	23	18	34	32	28	25,5	10	M3x4	18	35	6,5	3,4	12	12-20	90	3,2	2,6	200 °C

Szorítólapok forgó szorítócsaphoz

Termékleírás / Termékillustrációk



Leírás

Alapanyag:

Ház, acél.

Anyá, nemesacél.

Kivitel:

Ház, nikkelezett.

Anyá, csupasz.

További információk:

Az M2 vagy M3 rögzítőcsavarokat mellékeljük.

Szerelési lehetőség, A alak, 6-10 mm-es lemeztavastagsághoz.

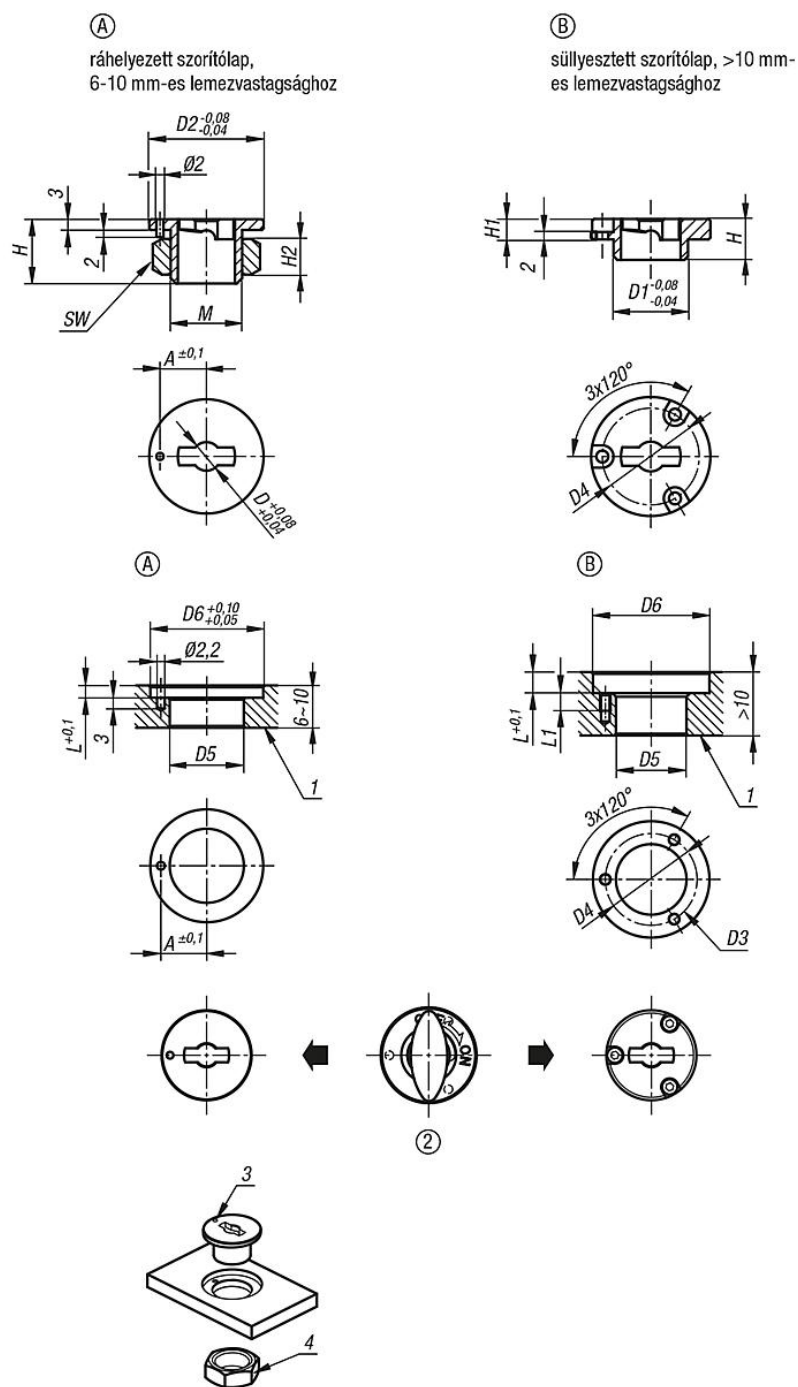
Szerelési lehetőség, B alak, 10 mm feletti lemeztavastagsághoz.

Rajzi hivatkozás:

- 1) Lemez
- 2) Forgó szorítócsap
- 3) Központosítócsap
- 4) Anyá

Szorítólapok forgó szorítócsaphoz

Rajzok



Termékáttekintés

Szorítólapok forgó szorítócsaphoz

Rendelési szám	D	D1	D2	D4	A	M	H2	SW	H	H1	D3 DIN 912 csavarhoz	D5	D6	L	L1
K1062.50	5	-	25	21	10,5	M14X1,5	8	22	16	4,5	-	15	25	3,5	-
K1062.80	8	-	32	26	13	M20X1,5	10	30	18	5,5	-	21	32	3,5	-
K1062.501	5	14	25	21	-	-	8	22	9	4,5	M2	14	26	5	4
K1062.801	8	20	32	26	-	-	10	30	11	5,5	M3	20	33	6	5

Forgóretesz, nemesacél

Termékleírás / Termékillustrációk



Leírás

Alapanyag:

forgóretesz 1.4305 nemesacélból.

Nyelv 1.4301 nemesacélből.

Kivitel:

Csupasz.

További információk:

Védettség IP65. Ez a működtető alatti kiegészítő O-gyűrűvel és a házra felhabosított PUR-tömítéssel érhető el. A forgóretesz előszerelten beszerelhető. A kívánt kivitelű nyelvet külön kell megrendelni. Minden nyelv kombinálható ezzel a házzal.

Rajzi hivatkozás:

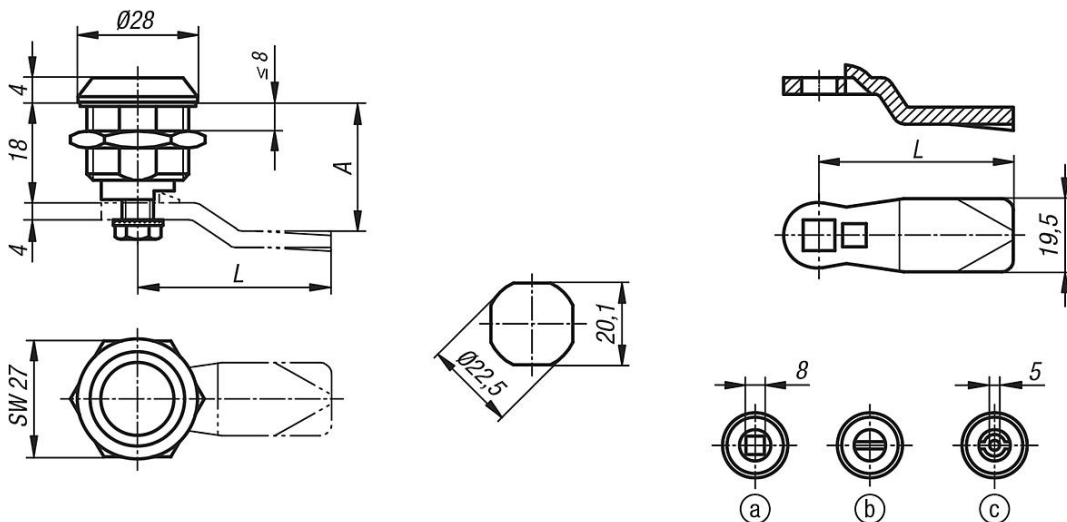
Működtető:

a) négylap, 8 mm

b) rés

c) dupla toll, 5 mm

Rajzok



Termékáttekintés

Forgóretesz, nemesacél

Rendelési szám	Működtetés
K1106.40186	Kéttollú, 5 mm
K1106.20186	Rés
K1106.18186	Négyyszög, 8 mm

Nyelv forgóreteszhez

Rendelési szám	A H=18 házhossznál	L
K1114.245X180	18	45
K1114.245X200	20	45

K1106**Forgóretesz, nemesacél****Termékáttekintés**

Rendelési szám	A H=18 házhossznál	L
K1114.245X240	24	45
K1114.245X280	28	45
K1114.245X320	32	45
K1114.245X340	34	45
K1114.245X360	36	45
K1114.245X380	38	45
K1114.245X400	40	45
K1114.245X420	42	45

K1107

Forgóretesz, lezárható, nemesacél

Termékleírás / Termékillesztrációk



Leírás

Alapanyag:

forgóretesz 1.4401 nemesacélból.

Nyelv 1.4301 nemesacélból.

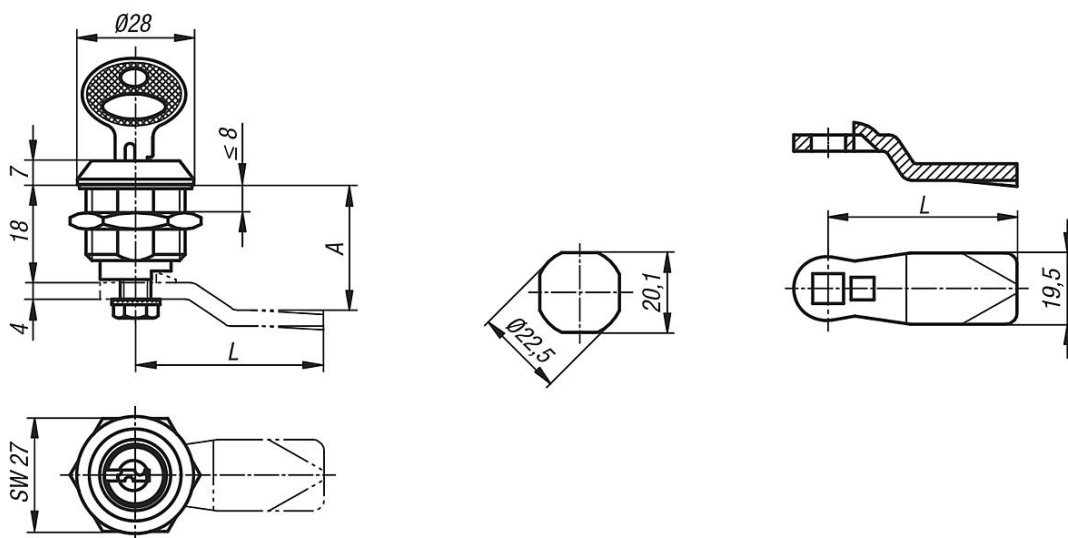
Kivitel:

Csupasz.

További információk:

Lezárható forgóretesz jobbra és balra, 90° zárási úttal használható. A forgóretesz előszerelten beépíthető. A kívánt kivitelű nyelvet külön kell megrendelni. Minden nyelv kombinálható ezzel a házzal.

Rajzok



Termékáttekintés

Forgóretesz, lezárható, nemesacél

Rendelési szám	Működtetés
K1107.186	Kulcs

Nyelv forgóreteszhez

Rendelési szám	A H=18 házhossznál	L
K1114.245X180	18	45
K1114.245X200	20	45
K1114.245X240	24	45
K1114.245X280	28	45
K1114.245X320	32	45
K1114.245X340	34	45
K1114.245X360	36	45
K1114.245X380	38	45
K1114.245X400	40	45

K1107**Forgóretesz, lezárható, nemesacél****Termékáttekintés**

Rendelési szám	A H=18 házhossznál	L
K1114.245X420	42	45

Forgóretesz, nemesacél, működtető fogantyúval

Termékleírás / Termékillesztrációk



Leírás

Alapanyag:

forgóretesz 1.4401 nemesacélból.

Nyelv 1.4301 nemesacélből.

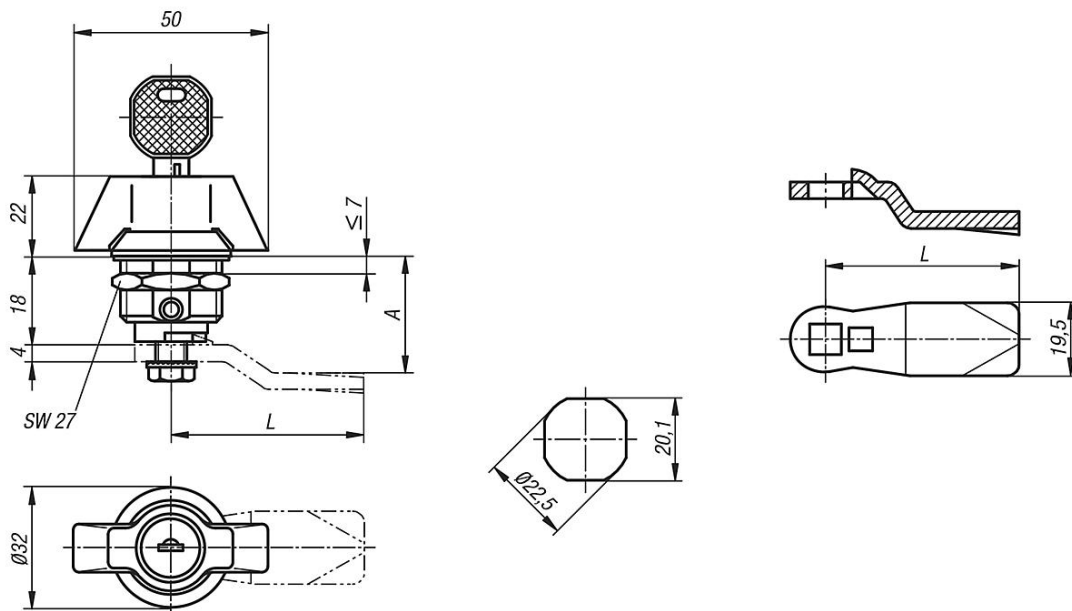
Kivitel:

Csupasz.

További információk:

Forgóretesz működtető fogantyúval. Jobbra és balra, 90° zárási úttal használható. A forgóretesz előszerelten beépíthető. Szállítás standard nemesacél anyával. A lezárható csapózárakat mindig 2 kulccsal szállítjuk. A kívánt kivitelű nyelvet külön kell megrendelni. Minden nyelv kombinálható ezzel a házzal.

Rajzok



Termékáttekintés

Forgóretesz, nemesacél, működtető fogantyúval

Rendelési szám	Működtetés
K1108.1186	Keresztfogantyú
K1108.2186	Keresztfogantyú, lezárható

Nyelv forgóreteszhez

Rendelési szám	A H=18 házhossznál	L
K1114.245X180	18	45
K1114.245X200	20	45
K1114.245X240	24	45
K1114.245X280	28	45
K1114.245X320	32	45
K1114.245X340	34	45

K1108**Forgóretesz, nemesacél, működtető fogantyúval****Termékáttekintés**

Rendelési szám	A H=18 házhossznál	L
K1114.245X360	36	45
K1114.245X380	38	45
K1114.245X400	40	45
K1114.245X420	42	45

Forgóretesz nemesacél, T-fogantyúval

Termékleírás / Termékillesztrációk



Leírás

Alapanyag:

Fogantyú 1.4301 nemesacélból.

Ház és anya 1.4305 nemesacélból.

Nyelv 1.4301 nemesacélból.

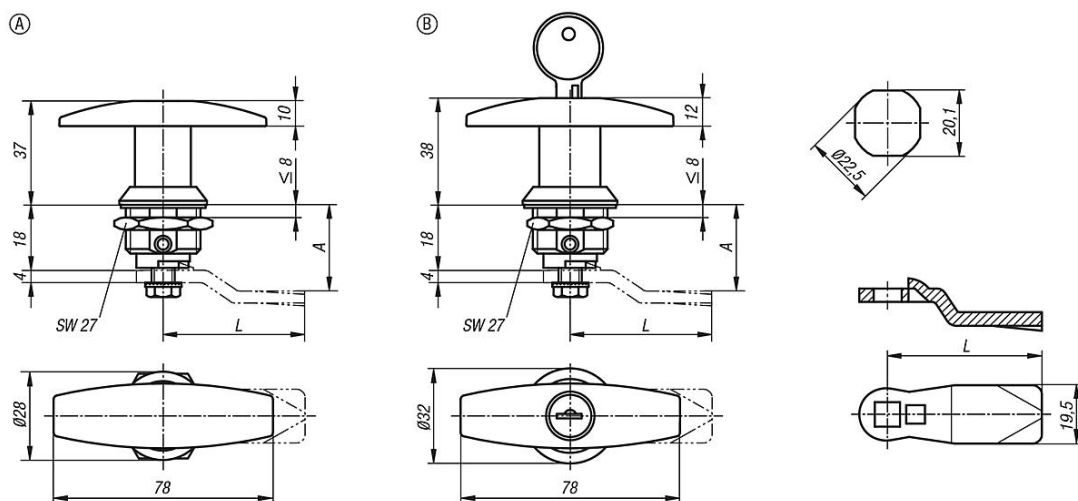
Kivitel:

Csupasz.

További információk:

Forgóretesz T-fogantyúval. Jobbra és balra, 90° zárási úttal használható. A forgóretesz előszerelten beépíthető. Szállítás standard nemesacél anyával. A lezárható forgóreteszeket mindig 2 kulccsal szállítjuk. Védettség IP65. A kívánt kivitelű nyelvet külön kell megrendelni. Minden nyelv kombinálható ezzel a házzal.

Rajzok



Termékáttekintés

Forgóretesz, nemesacél, T-fogantyúval

Rendelési szám	Alak	Működtetés
K1109.1186	A	T-fogantyú
K1109.2186	B	T-fogantyú, lezárható

Nyelv forgóreteszhez

Rendelési szám	A H=18 házhossznál	L
K1114.245X180	18	45
K1114.245X200	20	45
K1114.245X240	24	45
K1114.245X280	28	45
K1114.245X320	32	45
K1114.245X340	34	45
K1114.245X360	36	45

K1109**Forgóretesz nemesacél, T-fogantyúval****Termékáttekintés**

Rendelési szám	A H=18 házhossznál	L
K1114.245X380	38	45
K1114.245X400	40	45
K1114.245X420	42	45

Forgóretesz, nemesacél, L fogantyúval

Termékleírás / Termékillustrációk



Leírás

Alapanyag:

Fogantyú 1.4301 nemesacélból.

Ház és anya 1.4305 nemesacélból.

Nyelv 1.4301 nemesacélból.

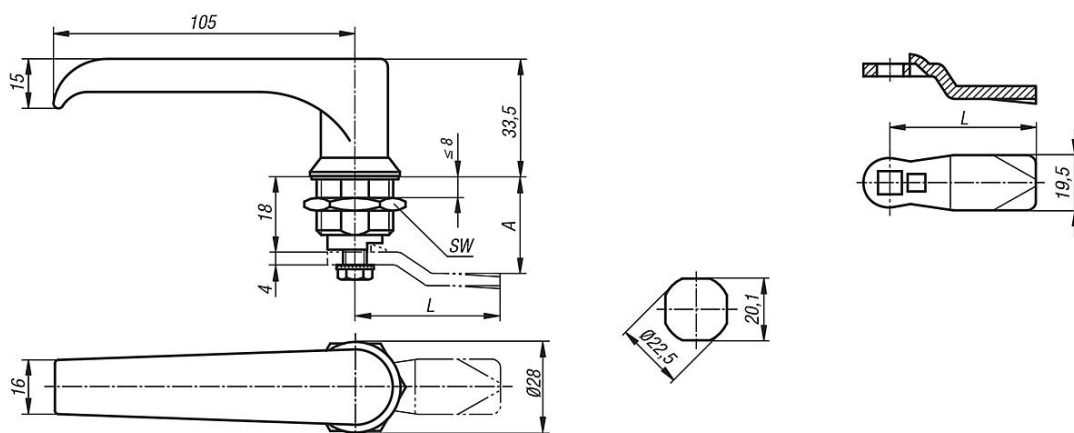
Kivitel:

Csupasz.

További információk:

Forgóretesz L-fogantyúval. Jobbra és balra, 90° zárási úttal használható. A forgóretesz előszerelten beépíthető. Szállítás standard nemesacél anyával. Védettség IP65. A kívánt kivitelű nyelvet külön kell megrendelni. Minden nyelv kombinálható ezzel a házzal.

Rajzok



Termékáttekintés

Forgóretesz, nemesacél, L-fogantyúval

Rendelési szám	Működtetés
K1110.1186	L-fogantyú

Nyelv forgóreteszhez

Rendelési szám	A H=18 házhossznál	L
K1114.245X180	18	45
K1114.245X200	20	45
K1114.245X240	24	45
K1114.245X280	28	45
K1114.245X320	32	45

K1110**Forgóretesz, nemesacél, L fogantyúval****Termékáttekintés**

Rendelési szám	A H=18 házhossznál	L
K1114.245X340	34	45
K1114.245X360	36	45
K1114.245X380	38	45
K1114.245X400	40	45
K1114.245X420	42	45

Forgóretesz higiéniai területre

Termékleírás / Termékillustrációk



Leírás

Alapanyag:

forgóretesz 1.4305 nemesacélból.

Nyelv 1.4301 nemesacélból.

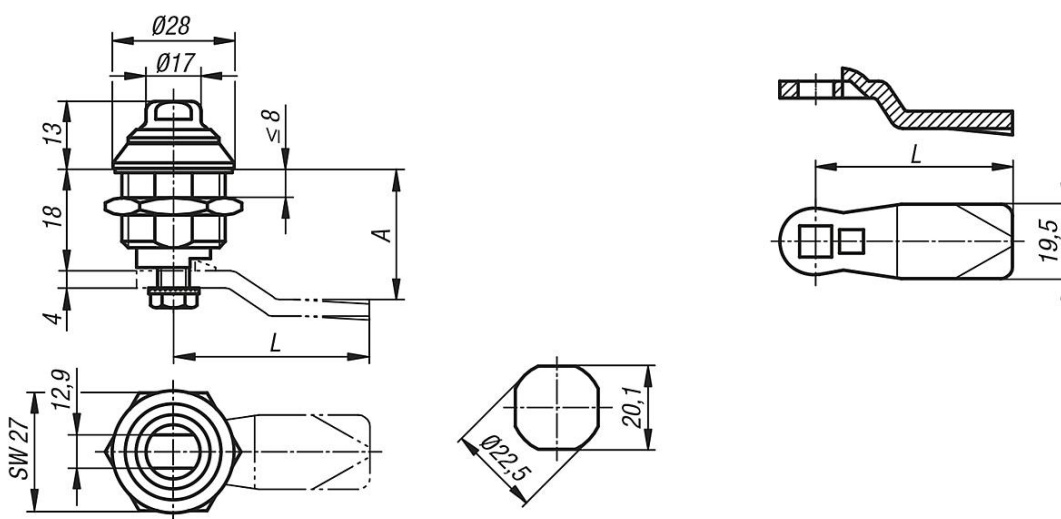
Kivitel:

Csupasz.

További információk:

Forgóretesz nemesacélból 13 mm-es nyílású kulccsal történő működtetéssel DIN EN ISO 14159, DIN EN 1672-2:2009* és a BG szerinti higiéniai követelményekkel rendelkező alkalmazásokhoz (vizsgálati tanusítvány külön kérésre), az IP69K szerint víz és por ellen védett. A lekerekített alaknak, a polírozott felületeknek és alkalmazott anyagoknak köszönhetően különösen érzéketlen a tisztításra és a szennyeződésre. A forgóretesz és az ajtó közötti tömítés a forgóretesz-ház alsó oldalára elveszíthetetlenül elhelyezett PUR-hab tömítés alkalmazásával történik.

Rajzok



Termékáttekintés

Forgóretesz higiéniai területre

Rendelési szám	Működtetés
K1111.60186	Kétlapú

Nyelv forgóreteszhez

Rendelési szám	A H=18 házhossznál	L
K1114.245X180	18	45
K1114.245X200	20	45



Forgóretesz higiéniai területre

Termékáttekintés

Rendelési szám	A H=18 házhossznál	L
K1114.245X240	24	45
K1114.245X280	28	45
K1114.245X320	32	45
K1114.245X340	34	45
K1114.245X360	36	45
K1114.245X380	38	45
K1114.245X400	40	45
K1114.245X420	42	45

Forgóreteszek, hosszú kivitel

Termékleírás / Termékillesztrációk



Leírás

Alapanyag:

Ház és működtető cinkprésvényből.
Nyelv acélból.

Kivitel:

Ház és működtető krómozott.
Nyelv horganyzott.

További információk:

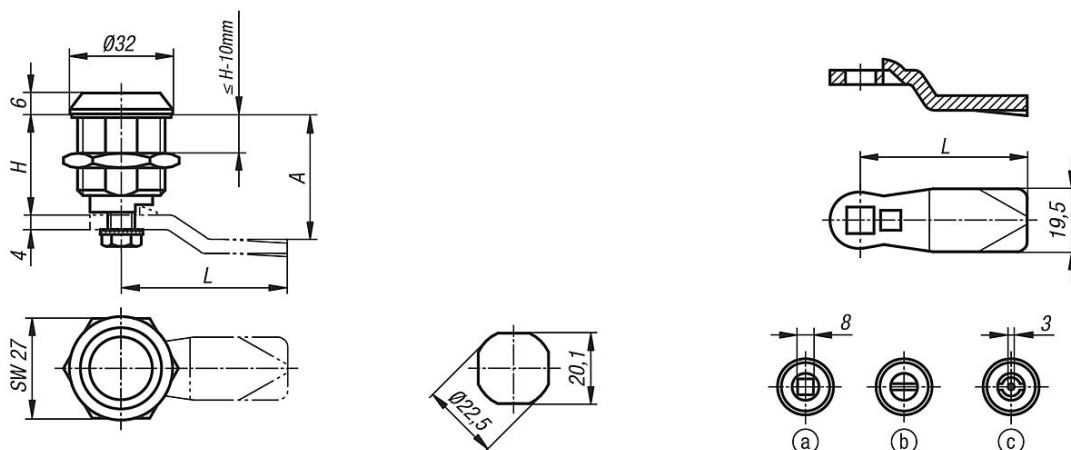
Védettség IP65. Ez a működtető alatti kiegészítő O-gyűrűvel és a házra felhabosított lapos tömítéssel érhető el. A forgóretesz előszerelten beépíthető. A kívánt kivitelű nyelvet külön kell megrendelni. Minden nyelv kombinálható ezzel a házzal.

Rajzi hivatkozás:

Működtetés:

- a) négyszög, 8 mm
- b) rés
- c) dupla toll, 3 mm

Rajzok



Termékáttekintés

Forgóretesz, hosszú kivitel

Rendelési szám	H	Működtetés
K1113.18301	30	Négyszög, 8 mm
K1113.40301	30	Kéttollú, 3 mm
K1113.20301	30	Rés
K1113.18401	40	Négyszög, 8 mm
K1113.40401	40	Kéttollú, 3 mm
K1113.20401	40	Rés
K1113.18501	50	Négyszög, 8 mm
K1113.40501	50	Kéttollú, 3 mm
K1113.20501	50	Rés

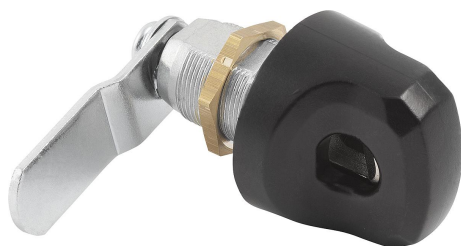
Nyelv forgóreteszhez

Forgóreteszek, hosszú kivitel**Termékáttekintés**

Rendelési szám	A H=30 házhossznál	A H=40 házhossznál	A H=50 házhossznál	L
K1114.145X040	16	26	36	45
K1114.145X060	18	28	38	45
K1114.145X080	20	30	40	45
K1114.145X100	22	32	42	45
K1114.145X120	24	34	44	45
K1114.145X140	26	36	46	45
K1114.145X160	28	38	48	45
K1114.145X180	30	40	50	45
K1114.145X200	32	42	52	45
K1114.145X220	34	44	54	45
K1114.145X240	36	46	56	45
K1114.145X260	38	48	58	45
K1114.145X280	40	50	60	45
K1114.145X300	42	52	62	45
K1114.145X320	44	54	64	45
K1114.145X340	46	56	66	45
K1114.145X360	48	58	68	45
K1114.145X380	50	60	70	45
K1114.145X400	52	62	72	45
K1114.145X420	54	64	74	45

Forgóretesz üresjárással

Termékleírás / Termékillesztrációk



Leírás

Alapanyag:

Ház és működtetés, cinkpésöntvény.

Anyag, sárgaréz.

Nyelv, acél.

Kivitel:

Ház, horganyzott és kék passzívált.

Keresztfogantyú, fekete, KTL bevonat.

Nyelv, horganyzott.

További információk:

Különösen alkalmas acél szekrényekhez, öltözőhelyiségek rekeszeihez, iskolai tárolórekeszekhez, szabadidős létesítményekben és iparvállalatoknál történő felhasználásra.

Működési mód:

Az integrált szabadon futó funkció a hagyományos forgó reteszekkel ellentétben nagy biztonságot nyújt az erőszakos kezelés ellen.

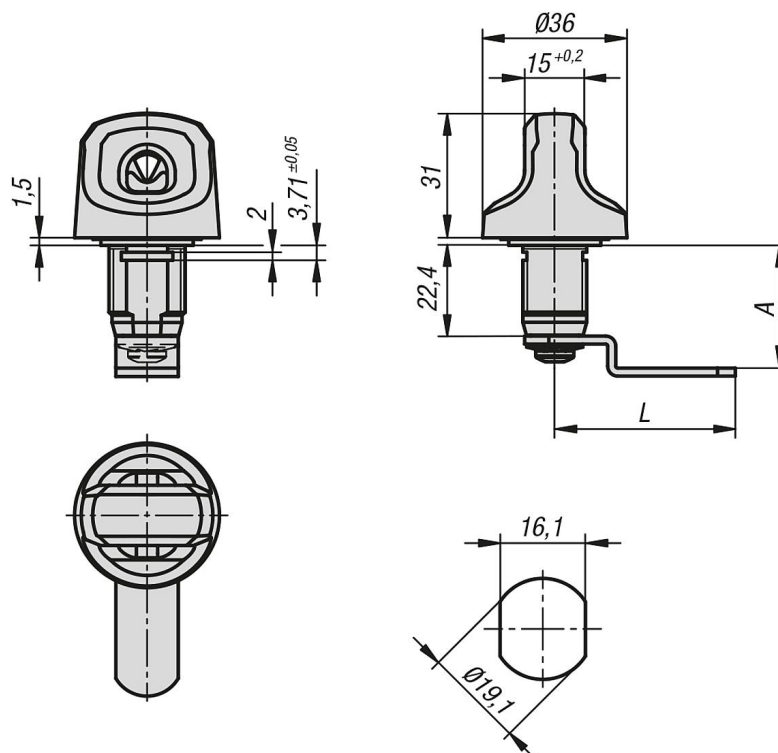
Szerelés:

A forgóretesz előszerelhető.

Figyelem:

Optimális működést $\varnothing 6,0 - \varnothing 8,0$ mm kengyelátmérőjű lakat használata esetén garantálunk.

Rajzok



K1275

Forgóretesz üresjárással

Termékáttekintés

Forgóretesz szabadonfutással

Rendelési szám	A	L
K1275.22224	22,4	44
K1275.22248	24,8	42
K1275.22304	30,4	45
K1275.22359	35,9	49
K1275.22424	42,4	45