

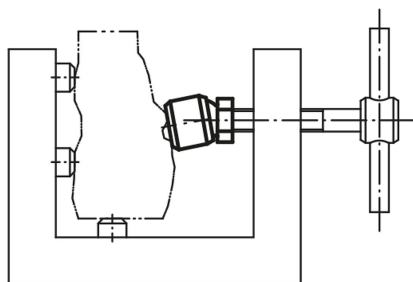
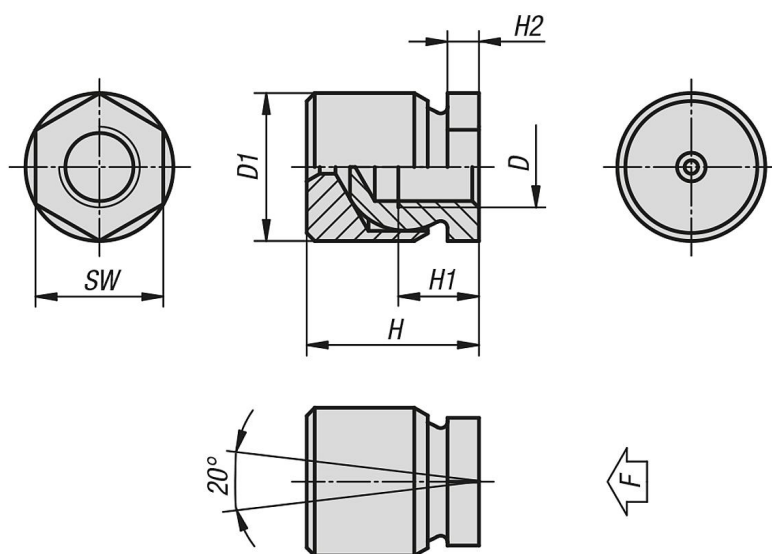
K0304**Csuklós lábak****Termékleírás / Termékillesztrációk****Leírás****Alapanyag:**

Golyós elem, automataacél, betétedzésű.

Nyomóláb, speciális ETG 100 automataacél.

Kivitel:

Barnított.

**Rajzok****Termékáttekintés****Csuklós lábak**

Rendelési szám	D	D1	H	H1	H2	SW	F max. N
K0304.05	M5	13	16,5	6,5	4	10	1620
K0304.06	M6	13	16,5	8,5	4	10	2330
K0304.08	M8	16	21	9	4	13	4150
K0304.10	M10	19	23	10	4	17	6480
K0304.12	M12	22	25,5	12	4,7	19	8320
K0304.16	M16	25	29,5	14	5	24	13940
K0304.20	M20	32	36	18	8,5	30	21000

Hernyócsavarok nyomócsappal, DIN 6332

Termékleírás / Termékillustrációk



Leírás

Alapanyag:

Acél vagy nemesacél.

Kivitel:

Acél: nyomócsap, betétedzésű, fekete.

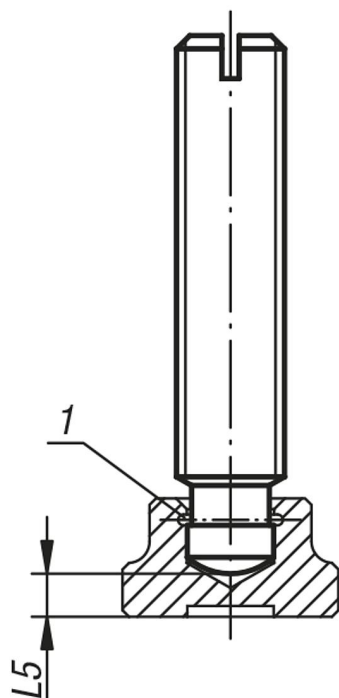
Nemesacél: csupasz.

További információk:

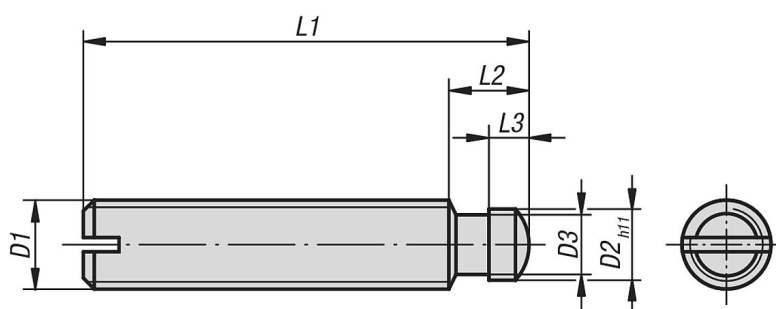
A DIN 6332 hernyócsavarok nyomócsapja úgy van kialakítva, hogy közvetlenül és egy K0392 nyomódarabbal együtt is használható befogásra.

Rajzi hivatkozás:

1) Seeger-gyűrű



Rajzok



Termékáttekintés

Hernyócsavarok nyomócsappal, DIN 6332

Rendelési szám	Anyag alaptest	D1	L1	D2	D3	L2	L3	L5
K0390.06X30	Acél	M6	30	4,5	4	6	2,5	2,2
K0390.06X35	Acél	M6	35	4,5	4	6	2,5	2,2

Hernyócsavarok nyomócsappal, DIN 6332

Termékáttekintés

Rendelési szám	Anyag alaptest	D1	L1	D2	D3	L2	L3	L5
K0390.06X40	Acél	M6	40	4,5	4	6	2,5	2,2
K0390.06X50	Acél	M6	50	4,5	4	6	2,5	2,2
K0390.08X35	Acél	M8	35	6	5,4	7,5	3	3
K0390.08X40	Acél	M8	40	6	5,4	7,5	3	3
K0390.08X45	Acél	M8	45	6	5,4	7,5	3	3
K0390.08X50	Acél	M8	50	6	5,4	7,5	3	3
K0390.08X60	Acél	M8	60	6	5,4	7,5	3	3
K0390.10X50	Acél	M10	50	8	7,2	9	4,5	3,6
K0390.10X55	Acél	M10	55	8	7,2	9	4,5	3,6
K0390.10X60	Acél	M10	60	8	7,2	9	4,5	3,6
K0390.10X65	Acél	M10	65	8	7,2	9	4,5	3,6
K0390.10X80	Acél	M10	80	8	7,2	9	4,5	3,6
K0390.12X60	Acél	M12	60	8	7,2	10	4,5	4,5
K0390.12X65	Acél	M12	65	8	7,2	10	4,5	4,5
K0390.12X70	Acél	M12	70	8	7,2	10	4,5	4,5
K0390.12X80	Acél	M12	80	8	7,2	10	4,5	4,5
K0390.12X100	Acél	M12	100	8	7,2	10	4,5	4,5
K0390.14X60	Acél	M14	60	10	9	12	5	5
K0390.14X80	Acél	M14	80	10	9	12	5	5
K0390.14X100	Acél	M14	100	10	9	12	5	5
K0390.16X65	Acél	M16	65	12	11	12	5	5,3
K0390.16X70	Acél	M16	70	12	11	12	5	5,3
K0390.16X80	Acél	M16	80	12	11	12	5	5,3
K0390.16X100	Acél	M16	100	12	11	12	5	5,3
K0390.16X125	Acél	M16	125	12	11	12	5	5,3
K0390.20X80	Acél	M20	80	15,5	14,4	14	5,5	5,6
K0390.20X90	Acél	M20	90	15,5	14,4	14	5,5	5,6
K0390.20X100	Acél	M20	100	15,5	14,4	14	5,5	5,6
K0390.20X125	Acél	M20	125	15,5	14,4	14	5,5	5,6
K0390.20X150	Acél	M20	150	15,5	14,4	14	5,5	5,6
K0390.061X30	Nemesacél	M6	30	4,5	4	6	2,5	2,2
K0390.061X35	Nemesacél	M6	35	4,5	4	6	2,5	2,2
K0390.061X40	Nemesacél	M6	40	4,5	4	6	2,5	2,2
K0390.061X50	Nemesacél	M6	50	4,5	4	6	2,5	2,2
K0390.081X35	Nemesacél	M8	35	6	5,4	7,5	3	3
K0390.081X40	Nemesacél	M8	40	6	5,4	7,5	3	3
K0390.081X45	Nemesacél	M8	45	6	5,4	7,5	3	3
K0390.081X50	Nemesacél	M8	50	6	5,4	7,5	3	3
K0390.081X60	Nemesacél	M8	60	6	5,4	7,5	3	3
K0390.101X50	Nemesacél	M10	50	8	7,2	9	4,5	3,6
K0390.101X55	Nemesacél	M10	55	8	7,2	9	4,5	3,6
K0390.101X60	Nemesacél	M10	60	8	7,2	9	4,5	3,6
K0390.101X65	Nemesacél	M10	65	8	7,2	9	4,5	3,6
K0390.101X80	Nemesacél	M10	80	8	7,2	9	4,5	3,6
K0390.121X60	Nemesacél	M12	60	8	7,2	10	4,5	4,5
K0390.121X65	Nemesacél	M12	65	8	7,2	10	4,5	4,5
K0390.121X70	Nemesacél	M12	70	8	7,2	10	4,5	4,5
K0390.121X80	Nemesacél	M12	80	8	7,2	10	4,5	4,5
K0390.121X100	Nemesacél	M12	100	8	7,2	10	4,5	4,5
K0390.141X60	Nemesacél	M14	60	10	9	12	5	5
K0390.141X80	Nemesacél	M14	80	10	9	12	5	5
K0390.141X100	Nemesacél	M14	100	10	9	12	5	5
K0390.161X65	Nemesacél	M16	65	12	11	12	5	5,3
K0390.161X70	Nemesacél	M16	70	12	11	12	5	5,3
K0390.161X80	Nemesacél	M16	80	12	11	12	5	5,3
K0390.161X100	Nemesacél	M16	100	12	11	12	5	5,3
K0390.161X125	Nemesacél	M16	125	12	11	12	5	5,3
K0390.201X80	Nemesacél	M20	80	15,5	14,4	14	5,5	5,6
K0390.201X90	Nemesacél	M20	90	15,5	14,4	14	5,5	5,6
K0390.201X100	Nemesacél	M20	100	15,5	14,4	14	5,5	5,6
K0390.201X125	Nemesacél	M20	125	15,5	14,4	14	5,5	5,6
K0390.201X150	Nemesacél	M20	150	15,5	14,4	14	5,5	5,6

K0390

Hernyócsavarok nyomócsappal, DIN 6332



K0391



Hernyócsavarok golyós nyomócsappal

Termékleírás / Termékillustrációk

Leírás

Alapanyag:

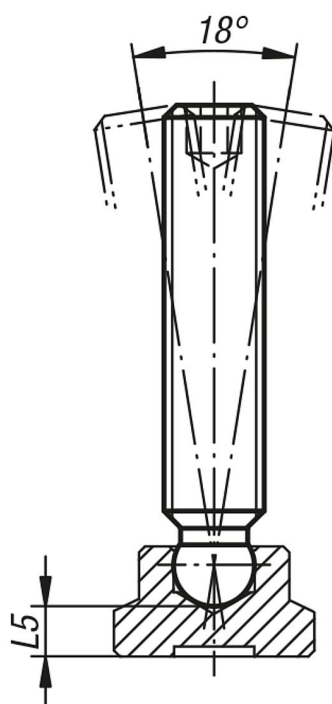
5.8 szilárdsági osztály.

Kivitel:

Barnított.

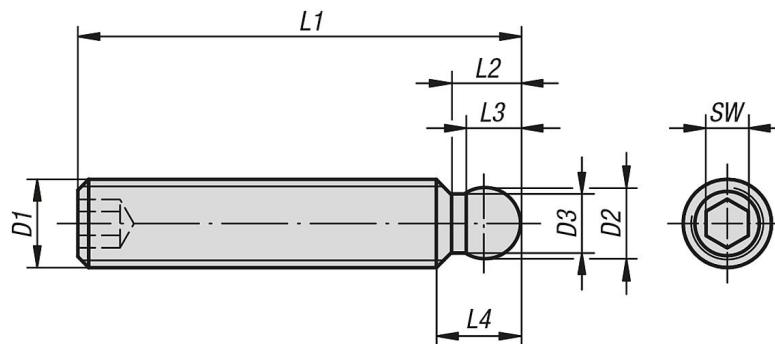
További információk:

A hernyócsavarok a K0393 nyomódarabbal együtt befogásra használatosak.



Hernyócsavarok golyós nyomócsappal

Rajzok



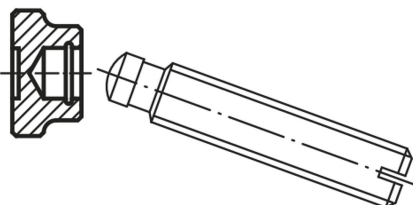
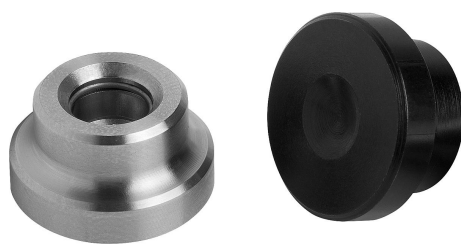
Termékáttekintés

Hernyócsavarok golyós nyomócsappal

Rendelési szám	D1	D2	D3	L1	L2	L3	L4	L5	SW
K0391.06X30	M6	4,5	3,5	30	4,3	3,7	5,5	3,8	3
K0391.06X35	M6	4,5	3,5	35	4,3	3,7	5,5	3,8	3
K0391.06X40	M6	4,5	3,5	40	4,3	3,7	5,5	3,8	3
K0391.06X50	M6	4,5	3,5	50	4,3	3,7	5,5	3,8	3
K0391.08X35	M8	6	4,8	35	5,8	4,8	7,4	4,4	4
K0391.08X40	M8	6	4,8	40	5,8	4,8	7,4	4,4	4
K0391.08X45	M8	6	4,8	45	5,8	4,8	7,4	4,4	4
K0391.08X50	M8	6	4,8	50	5,8	4,8	7,4	4,4	4
K0391.08X60	M8	6	4,8	60	5,8	4,8	7,4	4,4	4
K0391.10X50	M10	8	6,5	50	7,2	6,3	9	5	5
K0391.10X55	M10	8	6,5	55	7,2	6,3	9	5	5
K0391.10X60	M10	8	6,5	60	7,2	6,3	9	5	5
K0391.10X65	M10	8	6,5	65	7,2	6,3	9	5	5
K0391.10X80	M10	8	6,5	80	7,2	6,3	9	5	5
K0391.12X60	M12	8	6,5	60	7,2	6,3	9,8	6,9	6
K0391.12X65	M12	8	6,5	65	7,2	6,3	9,8	6,9	6
K0391.12X70	M12	8	6,5	70	7,2	6,3	9,8	6,9	6
K0391.12X80	M12	8	6,5	80	7,2	6,3	9,8	6,9	6

Nyomódarabok, DIN6311, bővített

Termékleírás / Termékillesztrációk



Leírás

Alapanyag:

Acél: betétedzésű. Feszítőgyűrű: rugóacél.

Nemesacél: csupasz. Feszítőgyűrű: nemesacél.

Kivitel:

Acél, barnított. Nemesacél, csupasz.

További információk:

Összeszereléskor a menetes csapot a lehető legnagyobb mértékben a rugós biztosítógyűrű nyílásának irányába kell megdönteni. A biztosítógyűrű felszerelve kerül szállításra.

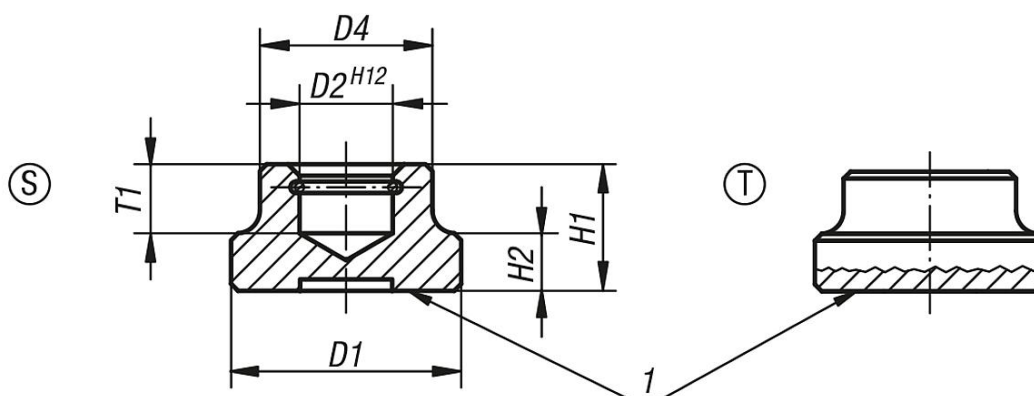
Rajzi hivatkozás:

S alak: nyomódarab feszítőgyűrűvel

T alak: alacsony építési mód, nagy befogási felület feszítőgyűrűvel

1) Nyomófelület

Rajzok



Termékáttekintés

Nyomódarabok, DIN 6311, bővített

Rendelési szám	Anyag alaptest	Alak	D1	D2	D4	H1	H2	T1	DIN 6332 nyomócsapos hernyócsavarokhoz
K0392.06	Acél	S	12	4,6	10	7	2,5	4	M6
K0392.08	Acél	S	16	6,1	12	9	4	5	M8
K0392.10	Acél	S	20	8,1	15	11	5	6	M10
K0392.12	Acél	S	25	8,1	18	13	7	7	M12
K0392.16	Acél	S	32	12,1	22	15	7	7,5	M16
K0392.20	Acél	S	40	15,6	28	16	9	8	M20
K0392.108	Acél	T	25	6,1	12	8	4	4,5	M8
K0392.110	Acél	T	32	8,1	18	10	6	6	M10 / M12
K0392.116	Acél	T	40	12,1	22	12	7	7	M16
K0392.061	Nemesacél	S	12	4,6	10	7	2,5	4	M6
K0392.081	Nemesacél	S	16	6,1	12	9	4	5	M8
K0392.101	Nemesacél	S	20	8,1	15	11	5	6	M10
K0392.121	Nemesacél	S	25	8,1	18	13	7	7	M12

K0392**Nyomódarabok, DIN6311, bővített****Termékáttekintés**

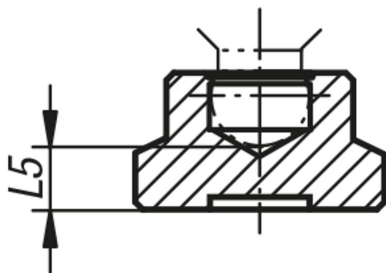
Rendelési szám	Anyag alaptest	Alak	D1	D2	D4	H1	H2	T1	DIN 6332 nyomócsapos hernyócsavarokhoz
K0392.161	Nemesacél	S	32	12,1	22	15	7	7,5	M16
K0392.201	Nemesacél	S	40	15,6	28	16	9	8	M20

K0393



Nyomótagok

Termékleírás / Termékillusztációk



Leírás

Alapanyag:

Acél.

Műanyag (PA 6).

Kivitel:

barnított.

Műanyag, fekete.

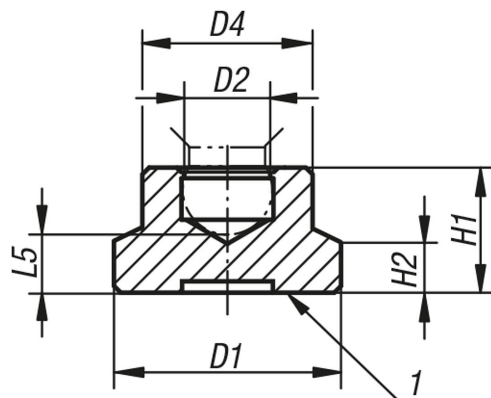
További információk:

Megfelelő golyócsapos hernyócsavarokhoz.

Rajzi hivatkozás:

1) Nyomófelület

Rajzok



Termékáttekintés

Nyomótagok

Rendelési szám	Alak	Anyag alaptest	D1	D2	D4	H1	H2	L5	Alábbi hernyócsavarokhoz
K0393.06	A	Acél	15	4,4	8,6	7,6	2,5	3,8	M6
K0393.08	A	Acél	18	5,9	12	9	3,5	4,4	M8
K0393.10	A	Acél	21	7,9	15	11	4	5	M10
K0393.12	A	Acél	25	7,9	18	13	5	6,9	M12

K0393**Nyomótagok****Termékáttekintés**

Rendelési szám	Alak	Anyag alaptest	D1	D2	D4	H1	H2	L5	Alábbi hernyócsavarokhoz
K0393.206	A	Poliamid	15	4,4	8,6	7,6	2,5	3,8	M6
K0393.208	B	Poliamid	18	5,9	12	9	3,5	4,4	M8
K0393.210	C	Poliamid	21	7,9	15	11	4	5	M10
K0393.212	C	Poliamid	25	7,9	18	13	5	6,9	M12

K0394

Nyomóorsók



Termékleírás / Termékillustrációk



Leírás

Alapanyag:

Csillagfogantyú: termoplaszt.

Persely: acél.

Hernyócsavar: acél, 5.8 szilárdsági osztály.

Nyomódarab: műanyag (PA 6).

Kivitel:

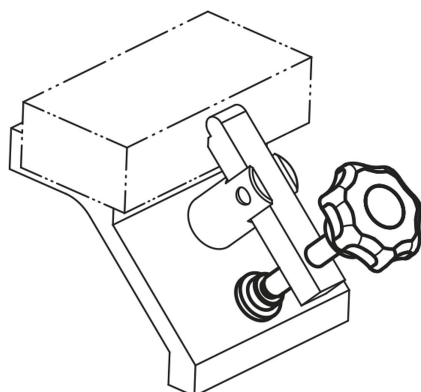
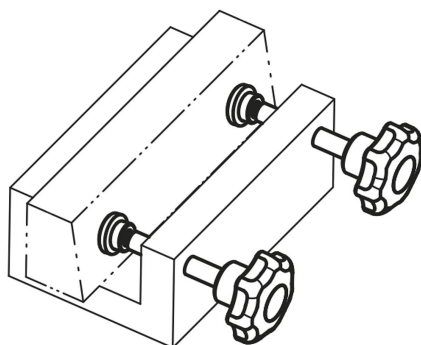
Csillagfogantyú és nyomódarab, fekete.

Persely, horganyzott és kék kromátozott.

Hernyócsavar, barnított.

További információk:

A nyomótagot külön szállítjuk. A menetes orsóval való összekötéshez egyszerűen össze kell pattintani.

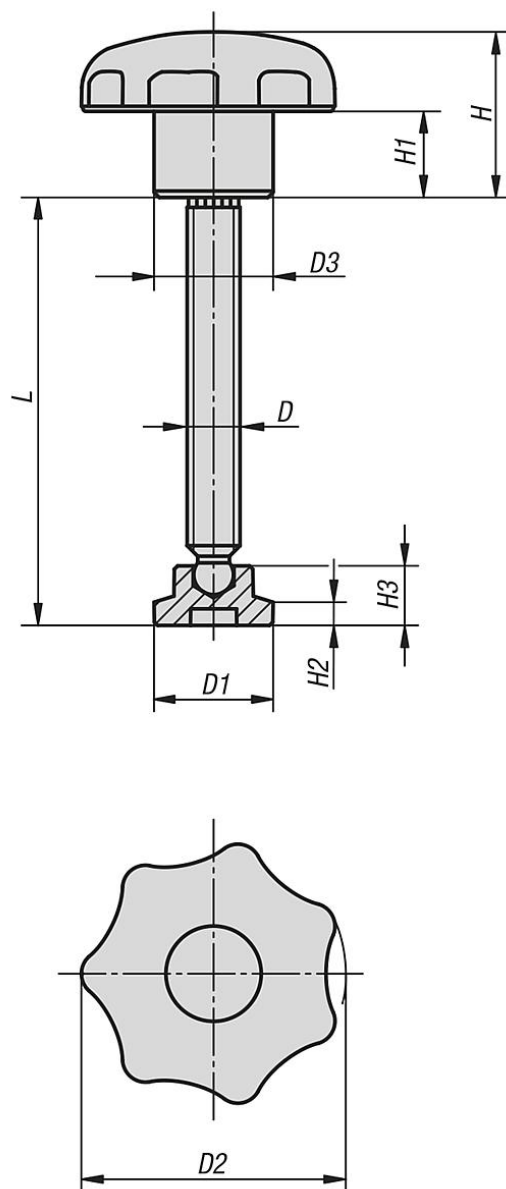


K0394

Nyomóorsók



Rajzok



Termékáttekintés

Nyomóorsók

Rendelési szám	D	D1	D2	D3	L	H	H1	H2	H3
K0394.06053	M6	15	32	14	53,8	20	10	2,5	7,6
K0394.08064	M8	18	40	18	64,6	25	13	3,5	9
K0394.10070	M10	21	50	22	70,1	32	17	4	11
K0394.12086	M12	25	63	26	86	40	21	5	13

Termékleírás / Termékillesztrációk



Leírás

Alapanyag:

- A alak: nyomótányér, nemesíthető acél; golyós elem, automataacél.
- G alak: golyós elem, betétedzésű, barnított, csúszásbiztos lemezzel.
- B alak: nemesacél.
- C alak: nyomótányér, POM; golyós elem, automataacél.
- D alak: nyomótányér, POM; golyós elem, nemesacél.

Csúszásbiztos lemez, termoplasztikus elasztomer.

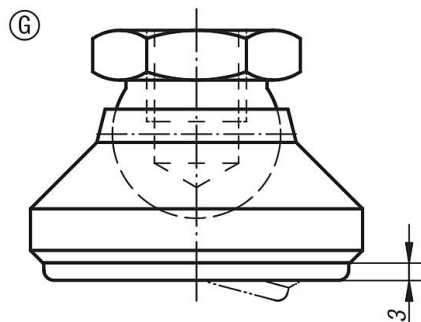
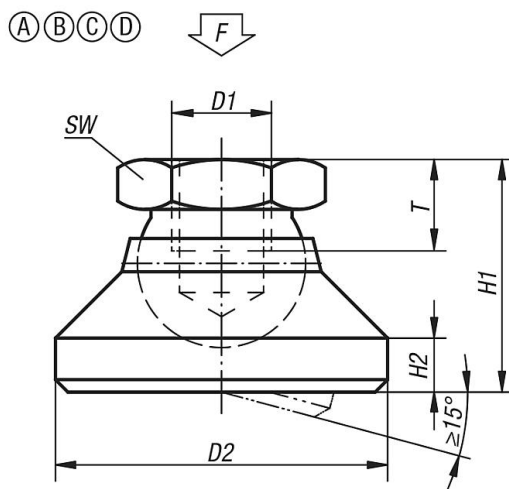
Kivitel:

- A alak: golyós elem, betétedzésű, barnított.
- G alak: golyós elem, betétedzésű, barnított, csúszásbiztos lemezzel.
- B alak: csupasz.
- C alak: golyós elem, betétedzésű, barnított.
- D alak: golyós elem, fémtiszta.

További információk:

A csúszásbiztos lemez elnyeli a rezgéseket és megakadályozza a csuklós nyomótányér elcsúszását.

Rajzok



Csuklós talp**Termékáttekintés****Csuklós talp**

Rendelési szám Alak A	Rendelési szám Alak B	D1	D2	H1	H2	T	SW	Terhelhetőség max., kN (csak statikus terhelés esetén)
K0395.106	K0395.306	M6	20	15	2,5	8,5	10	10
K0395.108	K0395.308	M8	25	18	4	9	13	18
K0395.110	K0395.310	M10	32	22	5	10	17	20
K0395.112	K0395.312	M12	40	26	6	12	19	35
K0395.116	K0395.316	M16	50	32	7	14	24	45
K0395.120	K0395.320	M20	60	42	8	18	30	55
Rendelési szám Alak C	Rendelési szám Alak D	D1	D2	H1	H2	T	SW	Terhelhetőség max., kN (csak statikus terhelés esetén)
K0395.506	K0395.206	M6	20	15	2,5	8,5	10	4
K0395.508	K0395.208	M8	25	18	4	9	13	7
K0395.510	K0395.210	M10	32	22	5	10	17	10
K0395.512	K0395.212	M12	40	26	6	12	19	18
K0395.516	K0395.216	M16	50	32	7	14	24	20
K0395.520	K0395.220	M20	60	42	8	18	30	22
Rendelési szám Alak G	D1	D2	H1	H2	T	SW	Terhelhetőség max., kN (csak statikus terhelés esetén)	
K0395.410	M10	32	22	5	10	17	12	
K0395.412	M12	40	26	6	12	19	17	
K0395.416	M16	50	32	7	14	24	20	
K0395.420	M20	60	42	8	18	30	24	

K0415

Talp csuklós lábakhoz műanyagból

Termékleírás / Termékillustrációk



Leírás

Alapanyag:

Talp, termoplaszt üvegyöngy-erősítésű.

Csúszásbiztos lemez, termoplasztikus elasztomer.

Kivitel:

Fekete.

Rendeléssel kapcsolatos tudnivalók:

Ha a csuklós láb talpat és a menetes orsót, ill. a gömbfejet összeszerelve kell szállítani, kérjük, hogy az orsó, ill. a gömbfej rendelési számát a „szerelt” kiegészítéssel adják meg. (Pl.: K0415.1030 és K0421.060151 szerelt.)

További információk:

A csuklós lábak egy talpból és egy menetes orsóból, ill. egy gömbcsuklóból vannak összeállítva. Minden talpat lehet kombinálni minden menetes orsóval, ill. minden gömbfejjel.

A csúszásmentes lemez elnyeli a rezgéseket és megakadályozza az állítóláb elcsúszását.

Az illeszkedő menetes orsókat lásd: K0421.

Az illeszkedő gömbfejeket lásd: K0422.

Rajzi hivatkozás:

1) Ø 80 talpmérettől

A-alak csavarfurat nélkül csúszásmentes lemez nélkül

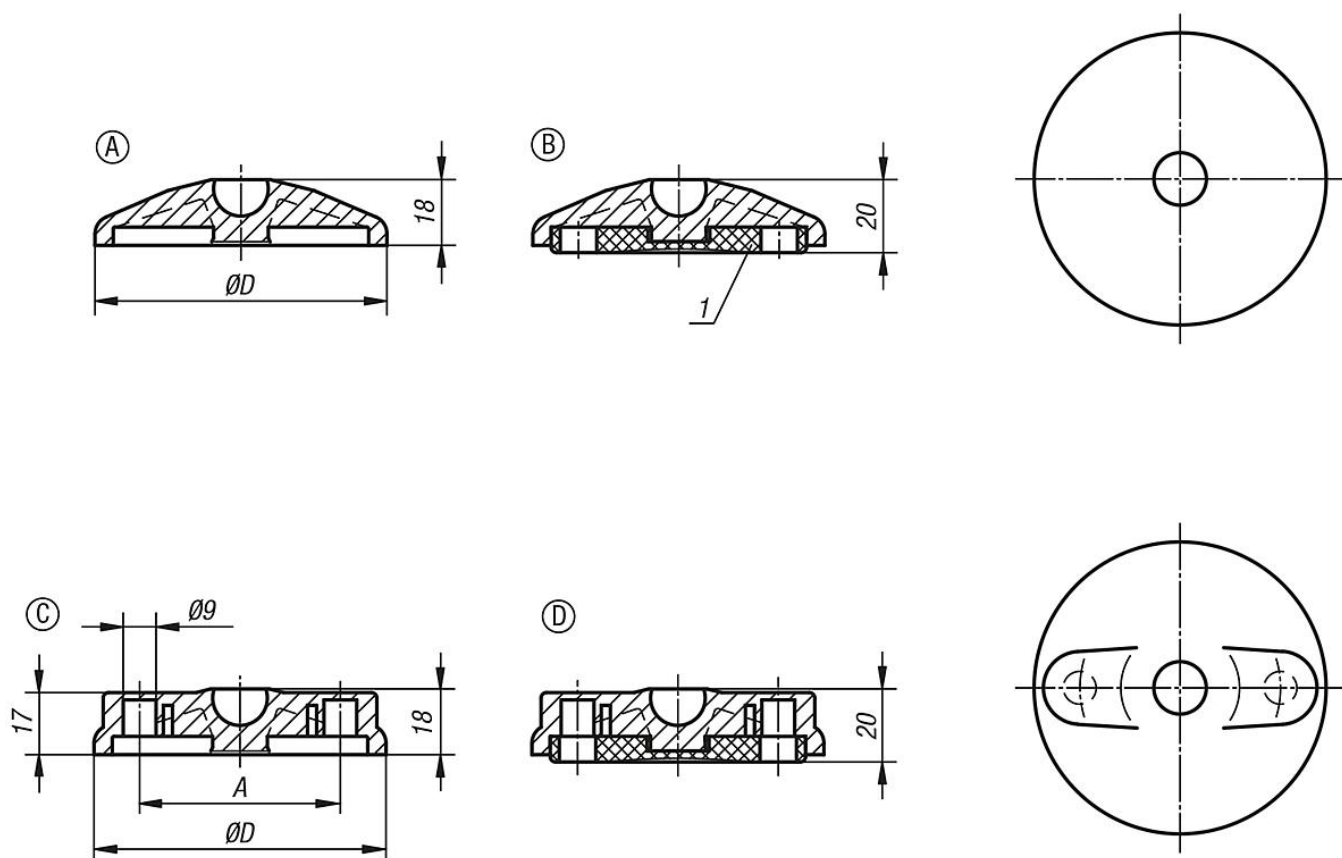
B-alak csavarfurat nélkül csúszásmentes lemezzel

C-alak csavarfurattal (zárt) csúszásmentes lemez nélkül

D-alak csavarfurattal (zárt) csúszásmentes lemezzel

Talp csuklós lábakhoz műanyagból

Rajzok



Termékáttekintés

Talp csuklós lábakhoz műanyagból

Rendelési szám Alak A	Rendelési szám Alak B	D	Terhelhetőség max., kN	
K0415.1030	K0415.2030	30	5	
K0415.1040	K0415.2040	40	9	
K0415.1045	K0415.2045	45	9	
K0415.1050	K0415.2050	50	9	
K0415.1060	K0415.2060	60	9	
K0415.1080	K0415.2080	80	9	
K0415.1100	K0415.2100	100	9	
Rendelési szám Alak C	Rendelési szám Alak D	D	A	Terhelhetőség max., kN
K0415.3080	K0415.4080	80	55	9
K0415.3100	K0415.4100	100	74	9
K0415.3120	K0415.4120	120	94	9

Talp csuklós lábakhoz, antisztatikus

Termékleírás / Termékillustrációk



Leírás

Alapanyag:

Talp, termoplaszt üvegyöngy-erősítésű.
Csúszásbiztos lemez, termoplasztikus elasztomer.

Kivitel:

Fekete.

Rendeléssel kapcsolatos tudnivalók:

Ha a csuklós láb talpat és a menetes orsót, ill. a gömbfejet összeszerelve kell szállítani, kérjük, hogy az orsó, ill. a gömbfej rendelési számát a „szerelt” kiegészítéssel adják meg. (Pl.: K0415.1030 és K0421.060151 szerelt.)

További információk:

A csuklós lábak egy talpból és egy menetes orsóból, ill. egy gömbcsuklóból vannak összeállítva. Minden talpat lehet kombinálni minden menetes orsóval, ill. minden gömbfejjel.

A csúszásmentes lemez elnyeli a rezgéseket és megakadályozza az állítóláb elcsúszását.

Az illeszkedő menetes orsókat lásd: K0421.

Az illeszkedő gömbfejeket lásd: K0422.

Biztonság:

Ezek az ESD termékek robbanásveszélyes légkörben használt eszközökhöz, komponensekhez és védelmi rendszerekhez is használhatók.

Ezeknek az ESD termékeknek a használata során megakadályozásra kerül az elektrosztatikus szikrakisülés, és ezáltal a zárt helyiségekben robbanást kiváltó gázok és porok lehetséges meggyulladás.

A robbanásveszélyes légkörben tevékenykedő személyek védelme érdekében az eszközgyártóknak és az üzemeltetőknek alkalmazniuk és teljesíteniük kell az ATEX irányelveket.

Az elektromos vezetőképesség tekintetében a termékeket a TÜV Süd vizsgálta be.

Célcsoportok:

Eszközgyártók, amelyeknek teljesíteniük kell a 2014/34/EU ATEX irányelvet.

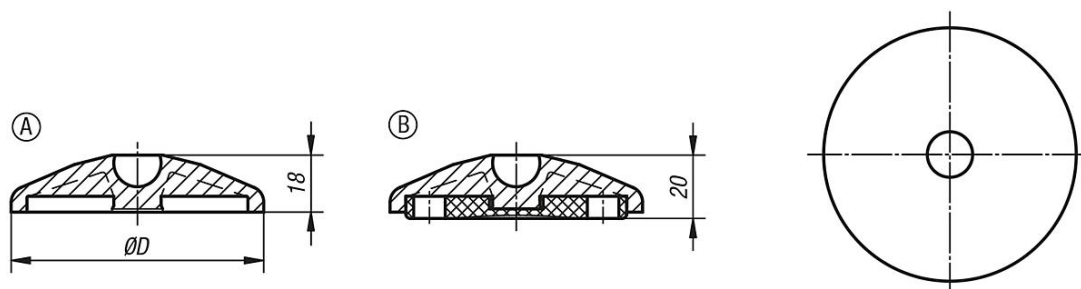
Üzemeltetők, amelyeknek teljesíteniük kell a 1999/92/EK ATEX irányelvet.

Rajzi hivatkozás:

A-alak csavarfurat nélkül csúszásmentes lemez nélkül

B-alak csavarfurat nélkül csúszásmentes lemezzel

Rajzok



Talp csuklós lábakhoz, antisztatikus

Termékáttekintés

Talp csuklós lábakhoz, antisztatikus

Rendelési szám	Alak	D	Terhelhetőség max., kN
K0415.11040	A	40	9
K0415.11050	A	50	9
K0415.11060	A	60	9
K0415.12040	B	40	9
K0415.12050	B	50	9
K0415.12060	B	60	9

Talp csuklós lábakhoz cinkprésöntvényből vagy nemesacélból

Termékleírás / Termékillustrációk



Leírás

Alapanyag:

Cinkprésöntvény vagy nemesacél 1.4305 talp.
Csúszásbiztos lemez, termoplastikus elastomer.

Kivitel:

Cinkprésöntvény talp, fekete porszórt.
Nemesacél talp, csupasz.

Rendeléssel kapcsolatos tudnivalók:

Ha a csuklós láb talpat és a menetes orsót, ill. a gömbfejet összeszerelve kell szállítani, kérjük, hogy az orsó, ill. a gömbfej rendelési számát a „szerelt” kiegészítéssel adják meg. (Pl. K0416.10301 és K0421.060151 szerelt.)

További információk:

A csuklós lábak egy talpból és egy menetes orsóból, ill. egy gömbcsuklóból vannak összeállítva. Minden talpat lehet kombinálni minden menetes orsóval, ill. minden gömbfejjel.

A csúszásmentes lemez elnyeli a rezgéseket és megakadályozza az állítóláb elcsúszását.

Az illeszkedő menetes orsókat lásd: K0421.

Az illeszkedő gömbfejeket lásd: K0422.

Rajzi hivatkozás:

1) Ø 80 talpmérettől

A-alak csavarfurat nélkül csúszásmentes lemez nélkül

B-alak csavarfurat nélkül csúszásmentes lemezzel

C-alak csavarfurattal (nyitott) csúszásmentes lemez nélkül

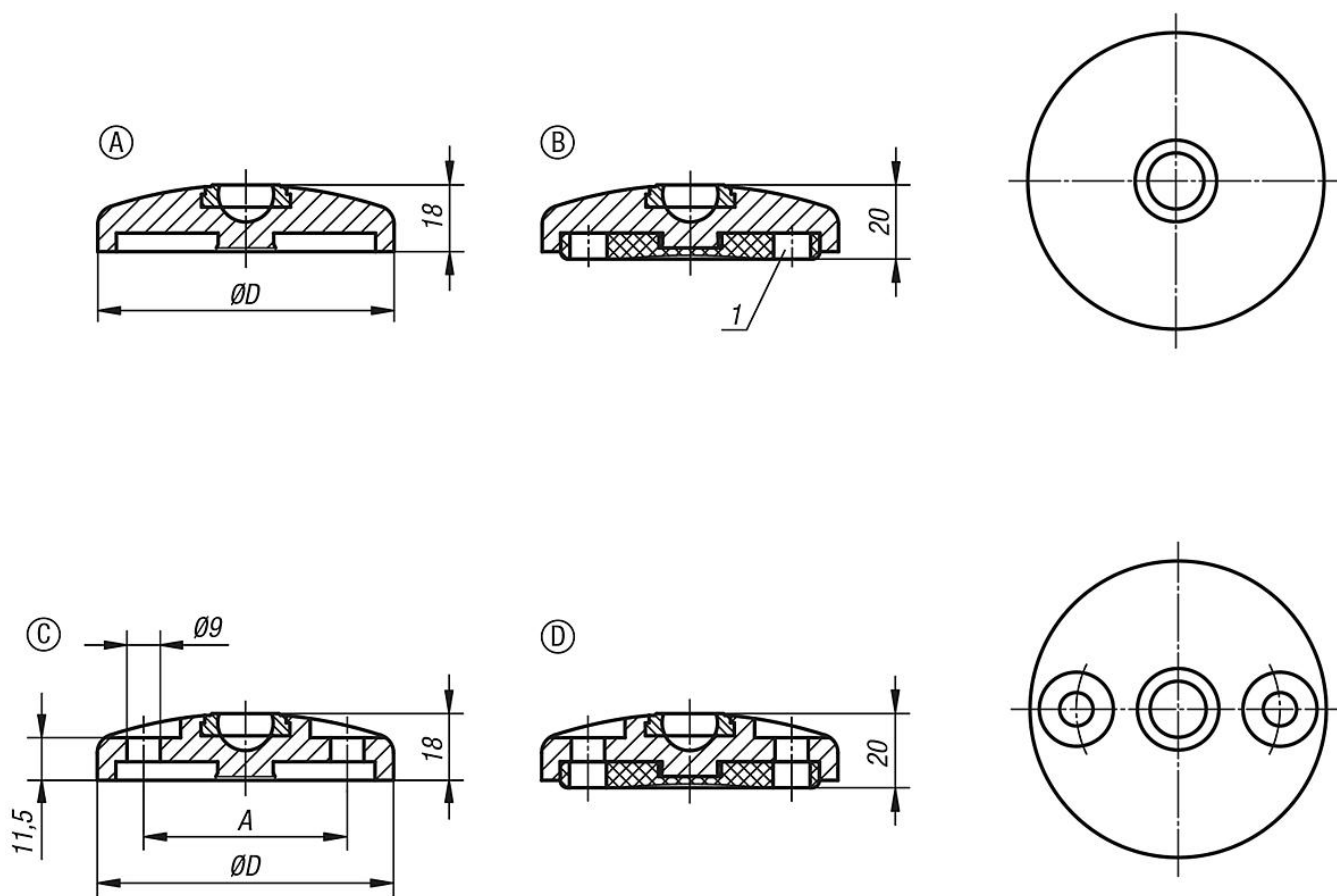
D-alak csavarfurattal (nyitott) csúszásmentes lemezzel

K0416



Talp csuklós lábakhoz cinkprésöntvényből vagy nemesacélból

Rajzok



Termékáttekintés

Talp kitámasztóval csuklós lábakhoz cinkprésöntvényből

Termékleírás / Termékillustrációk



Leírás

Alapanyag:

Cinkprésöntvény talp.

Csúszásbiztos lemez, termoplasztikus elasztomer.

Kivitel:

Fekete talp, porszórt.

Rendeléssel kapcsolatos tudnivalók:

Ha a csuklós láb talpat és a menetes orsót, ill. a gömbfejet összeszerelve kell szállítani, kérjük, hogy az orsó, ill. a gömbfej rendelési számát a „szerelt” kiegészítéssel adják meg.(Pl. K0417.30801 és K0421.060151 szerelt.)

További információk:

A csuklós lábak egy talpból és egy menetes orsóból, ill. egy gömbcsuklóból vannak összeállítva. Minden talpat lehet kombinálni minden menetes orsóval, ill. minden gömbfejjel.

A csúszásmentes lemez elnyeli a rezgéseket és megakadályozza az állítóláb elcsúszását.

Az illeszkedő menetes orsókat lásd: K0421.

Az illeszkedő gömbfejeket lásd: K0422.

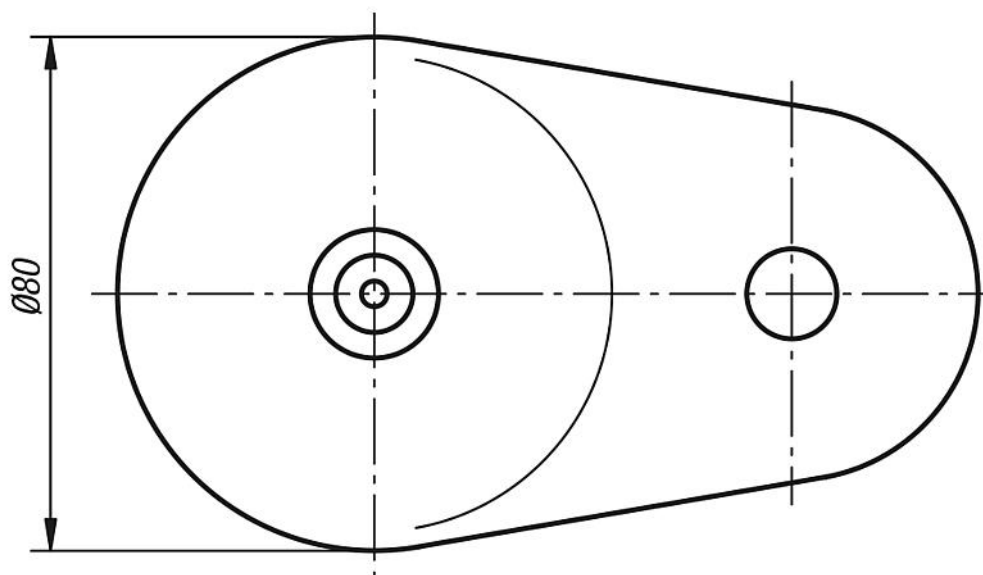
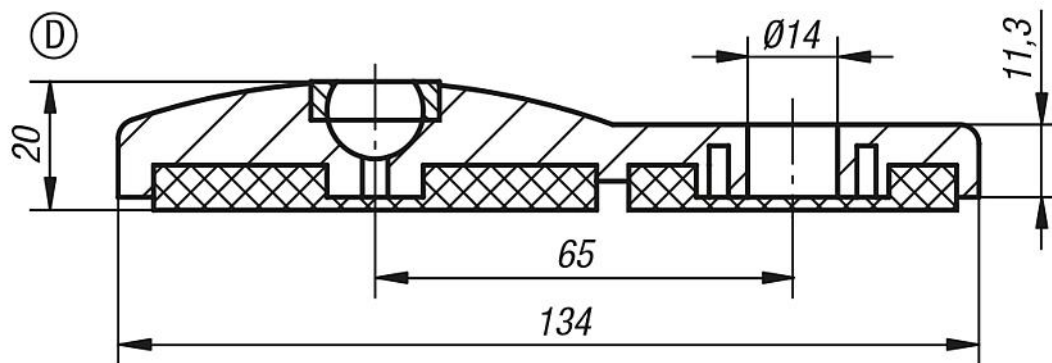
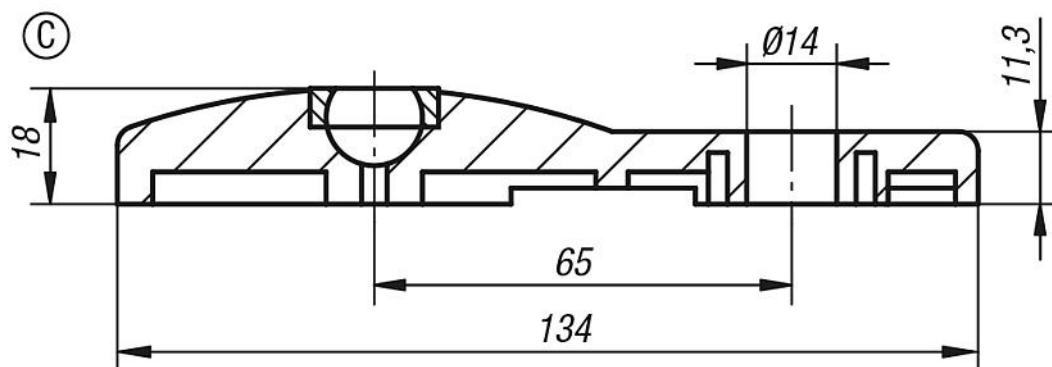
Rajzi hivatkozás:

C-alak csavarfurattal csúszásmentes lemez nélkül

D-alak csavarfurattal csúszásmentes lemezzel

Talp kitámasztóval csuklós lábakhoz cinkprésöntvényből

Rajzok



Termékáttekintés

Talp kitámasztóval csuklós lábakhoz cinkprésöntvényből

Rendelési szám	Alak	Terhelhetőség max., kN
K0417.30801	C	30

K0417**Talp kitámasztóval csuklós lábához cinkprésöntvényből****Termékáttekintés**

Rendelési szám	Alak	Terhelhetőség max., kN
K0417.40801	D	30

K0418



Talp csuklós lábakhoz nemesacélból

Termékleírás / Termékillustrációk



Leírás

Alapanyag:

Talp, nemesacél 1.4301.

Mag, termoplaszt PA.

Gumifeltét TPE.

Kivitel:

Csupasz talp.

Gumifeltét, világosszürke, tömítőperemmel, keménység 70 Shore A fok.

Alkalmazási tartomány -20 °C és +100 °C között.

Rendeléssel kapcsolatos tudnivalók:

Ha a csuklós láb talpat és a menetes orsót, ill. a gömbfejet összeszerelve kell szállítani, kérjük, hogy az orsó, ill. a gömbfej rendelési számát a „szerelt” kiegészítéssel adják meg.(Pl. K0418.1060 és K0421.060152 szerelt.)

További információk:

A nemesacél talpak azzal emelkednek ki, hogy a gumifeltét az összekötőben a nemesacél talppal és a PA-maggal van fröccsöntve. A gumifeltét ellenáll az olajnak és a víznek (60 °C-ig). Ezenkívül antibakteriális és antimikrobiális védelemmel rendelkezik, és így kiválóan alkalmas az élelmiszeripar területén történő felhasználásra.

A csuklós lábak egy talpból és egy menetes orsóból, ill. egy gömbcsuklóból vannak összeállítva. Minden talpat lehet kombinálni minden menetes orsóval, ill. minden gömbfejjel.

Az illeszkedő menetes orsókat lásd: K0421.

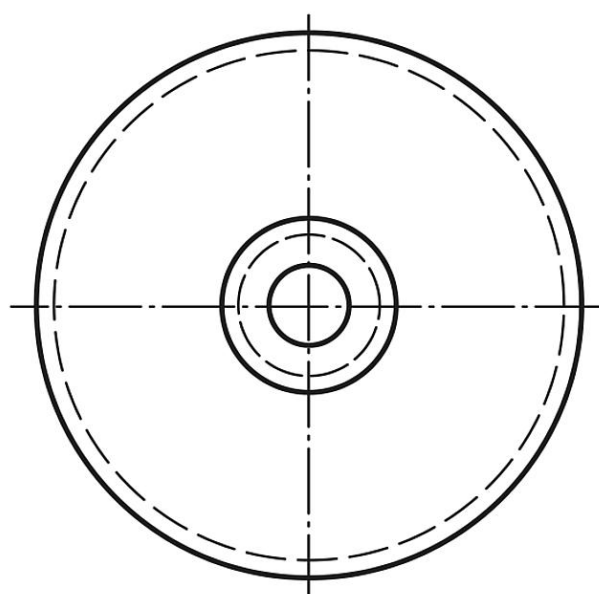
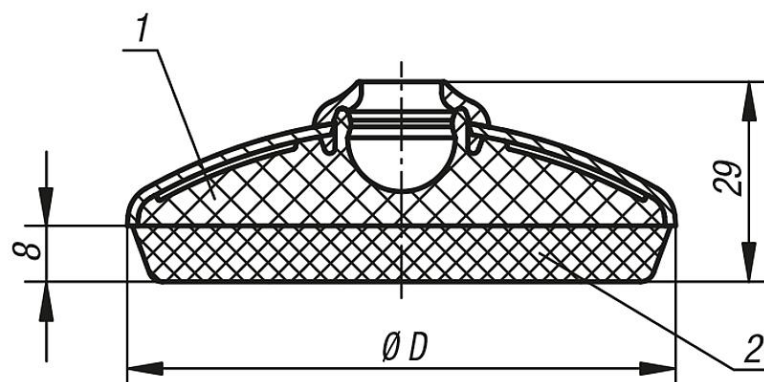
Az illeszkedő gömbfejeket lásd: K0422.

Rajzi hivatkozás:

- 1) PA-mag
- 2) Gumifeltét

Talp csuklós lábakhoz nemesacélból

Rajzok



Termékáttekintés

Talp csuklós lábakhoz nemesacélból

Rendelési szám	D	Terhelhetőség max., kN
K0418.1060	58,5	7
K0418.1080	78,5	7
K0418.1100	98,5	7

K0419

Talp csuklós lábakhoz lengéscsillapítóval

Termékleírás / Termékillustrációk



Leírás

Alapanyag:

Cinkprésoöntvény vagy nemesacél 1.4305 talp.
Szigetelőlemez, PUR elasztomer (Sylomer V12).

Kivitel:

Cinkprésoöntvény talp, fekete porszórt. Nemesacél talp, csupasz. Szürke szigetelőlemez, ragasztott, csúszásbiztos. Alkalmazási tartomány -30 °C és +70 °C között.

Rendeléssel kapcsolatos tudnivalók:

Ha a csuklós láb talpat és a menetes orsót, ill. a gömbfejet összeszerelve kell szállítani, kérjük, hogy az orsó, ill. a gömbfej rendelési számát a „szerelt” kiegészítéssel adják meg.(Pl. K0419.20601 és K0421.060151 szerelt.)

Rajzi hivatkozás:

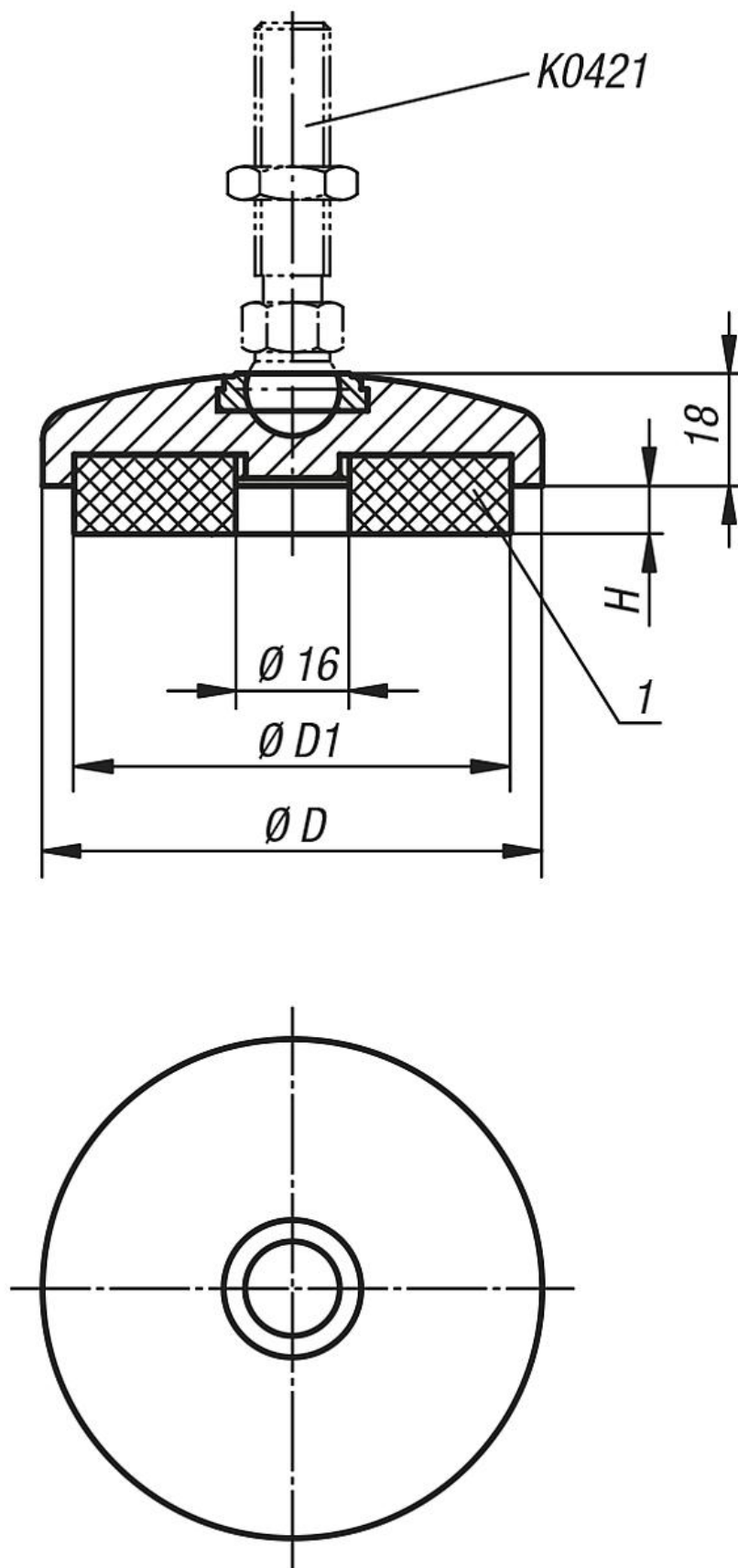
1) Szigetelőlemez

K0419



Talp csuklós lábakhoz lengéscsillapítóval

Rajzok

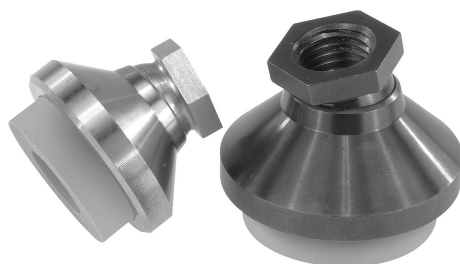


Talp csuklós lábakhoz lengéscsillapítóval**Termékáttekintés****Talp kitámasztóval csuklós lábakhoz cinkprésozottvényből**

Rendelési szám	Anyag alaptest	D	D1	H (préslésnél 0 / 0,4 / 0,6 N/mm ²)	Terhelhetőség (préslésnél 0,4 N/mm ²) N
K0419.20401	Horgany	40	30,5	7 / 5,9 / 4,8	62
K0419.20501	Horgany	50	40,5	7 / 5,9 / 4,8	212
K0419.20601	Horgany	60	50	7 / 5,9 / 4,8	433
K0419.20801	Horgany	80	68	7 / 5,9 / 4,8	614
K0419.20402	Nemesacél	40	30,5	7 / 5,8 / 4,9	212
K0419.20502	Nemesacél	50	40,5	7 / 5,8 / 4,9	435
K0419.20602	Nemesacél	60	50	7 / 5,8 / 4,9	705
K0419.20802	Nemesacél	80	68	7 / 5,8 / 4,9	1372

Csuklós talp lengéscsillapítóval

Termékleírás / Termékillustrációk



Leírás

Alapanyag:

Acél kivitel:

Nemesíthető acél nyomótalp, automataacél gömbelem.

Nemesacél kivitel:

Nemesacél nyomótalp és gömbelem.

Szigetelőlemez, PUR elasztomer (Sylomer V12).

Kivitel:

- Acél kivitel:

Betétkben edzett gömbelem, barnított. Barnított talp.

- Nemesacél kivitel:

csupasz.

Szürke szigetelőlemez, ragasztott, csúszásbiztos.

Alkalmazási tartomány -30 °C és +70 °C között.

További információk:

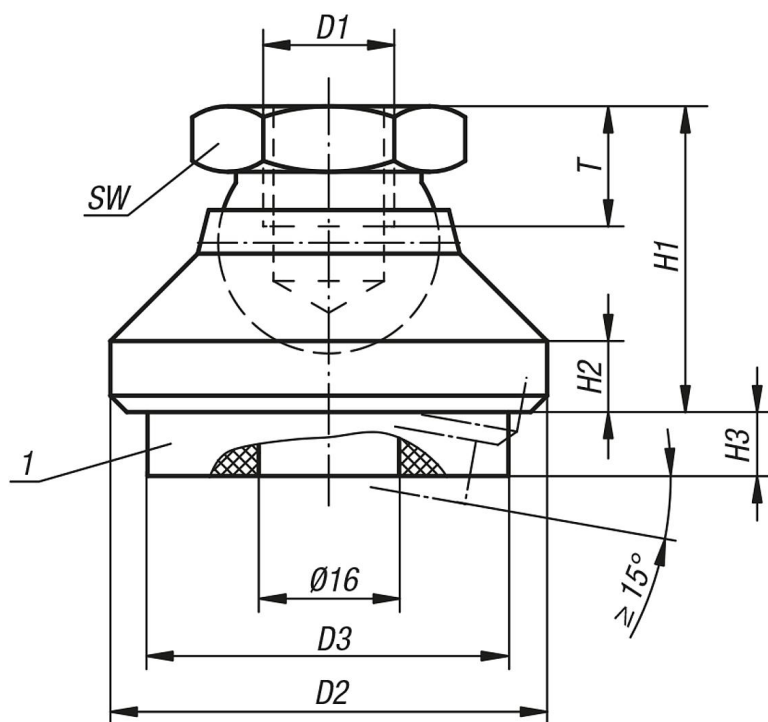
A táblázatban megadott terhelhetőség egy ajánlás arra vonatkozóan, hogy a szigetelőelem milyen folyamatos statikus terhelésig használható. Ez a statikus terhelés 0,4 N/mm² felületi nyomásnak felel meg, amelynél az alapanyag az optimális szigetelési tulajdonságai elérésére törekszik. Ekkor az is számít, hogy dinamikus igénybevétel esetén további terhelés is előfordul, amely akár 0,6 N/mm² nagyságú is lehet. A szigetelőlemez elnyeli a rezgéseket és megakadályozza a csuklós talp elcsúszását. A csuklós talpat (lengéscsillapító nélkül) lásd: K0395.

Rajzi hivatkozás:

1) Szigetelőlemez

Csuklós talp lengéscsillapítóval

Rajzok



Termékáttekintés

Csuklós talp lengéscsillapítóval

Rendelési szám	Anyag alaptest	D1	D2	D3	H1	H2	H3 (préselésnél 0 / 0,4 / 0,6 N/mm ²)	T	SW	Terhelhetőség (préselésnél 0,4 N/mm ²) N
K0420.110	Acél	M10	32	30,5	22	5	8 / 6,8 / 5,9	10	17	212
K0420.112	Acél	M12	40	30,5	26	6	8 / 6,8 / 5,9	12	19	212
K0420.116	Acél	M16	50	40,5	32	7	8 / 6,8 / 5,9	14	24	435
K0420.120	Acél	M20	60	50	42	8	8 / 6,8 / 5,9	18	30	705
K0420.310	Nemesacél	M10	32	30,5	22	5	8 / 6,8 / 5,9	10	17	212
K0420.312	Nemesacél	M12	40	30,5	26	6	8 / 6,8 / 5,9	12	19	212
K0420.316	Nemesacél	M16	50	40,5	32	7	8 / 6,8 / 5,9	14	24	435
K0420.320	Nemesacél	M20	60	50	42	8	8 / 6,8 / 5,9	18	30	705

Menetes orsók csuklós lábakhoz acélból vagy nemesacélból

Termékleírás / Termékillustrációk



Leírás

Alapanyag:

Acél vagy 1.4301 nemesacél.

Kivitel:

Acél, kék kromátozott.

Nemesacél, csupasz.

Rendeléssel kapcsolatos tudnivalók:

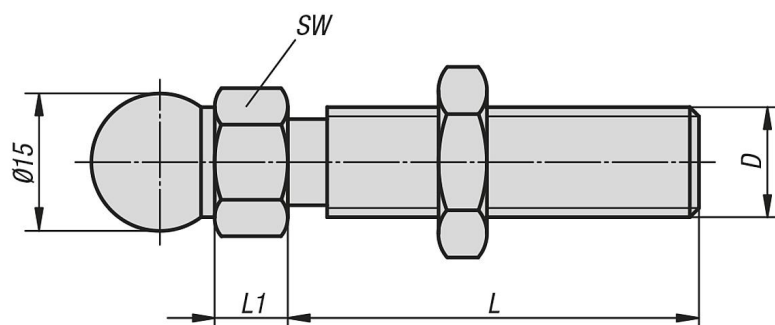
Ha a menetes orsót és a csuklós láb talpat összeszerelve kell szállítani, kérjük, hogy az orsó és a talp rendelési számát a „szerelt” kiegészítéssel adják meg. (Pl. K0421.060151 és K0415.1030 szerelt.)

További információk:

A csuklós lábak egy menetes orsóból és egy talpból vannak összeállítva. Minden menetes orsó minden talppal kombinálható. Az egész csuklós láb magasságának kiszámítási módja: a menetes orsó hossza + a hatlapú fej magassága + 22,5 mm. (Csuklós láb összmagassága = L + L1 + 22,5 mm).

Menetes orsók csuklós lábakhoz acélból vagy nemesacélból

Rajzok



Termékáttekintés

Menetes orsók csuklós lábakhoz

Rendelési szám	Anyag alaptest	D	L	L1	SW	Terhelhetőség max., kN
K0421.060151	Acél	M6	15	7,5	14	2
K0421.060301	Acél	M6	30	7,5	14	2
K0421.080401	Acél	M8	40	7,5	14	3,5
K0421.080801	Acél	M8	80	7,5	14	3,5
K0421.100451	Acél	M10	45	7,5	14	4,7
K0421.100701	Acél	M10	70	7,5	14	4,7
K0421.100901	Acél	M10	90	7,5	14	4,7
K0421.101251	Acél	M10	125	7,5	14	4,7
K0421.101501	Acél	M10	150	7,5	14	4,7
K0421.120451	Acél	M12	45	7,5	14	7,7
K0421.120661	Acél	M12	66	7,5	14	7,7
K0421.121001	Acél	M12	100	7,5	14	7,7
K0421.121251	Acél	M12	125	7,5	14	7,7
K0421.121501	Acél	M12	150	7,5	14	7,7
K0421.140661	Acél	M14	66	7,5	14	11,1
K0421.141001	Acél	M14	100	7,5	14	11,1
K0421.141251	Acél	M14	125	7,5	14	11,1
K0421.141501	Acél	M14	150	7,5	14	11,1
K0421.160661	Acél	M16	66	7,5	17	14,5
K0421.161001	Acél	M16	100	7,5	17	14,5
K0421.161251	Acél	M16	125	7,5	17	14,5
K0421.161501	Acél	M16	150	7,5	17	14,5
K0421.162001	Acél	M16	200	7,5	17	14,5
K0421.200851	Acél	M20	85	10,5	22	24,3
K0421.201001	Acél	M20	100	10,5	22	24,3
K0421.201251	Acél	M20	125	10,5	22	24,3
K0421.201501	Acél	M20	150	10,5	22	24,3
K0421.202001	Acél	M20	200	10,5	22	24,3
K0421.240851	Acél	M24	85	10,5	24	36,1
K0421.241001	Acél	M24	100	10,5	24	36,1
K0421.241251	Acél	M24	125	10,5	24	36,1
K0421.241501	Acél	M24	150	10,5	24	36,1
K0421.242001	Acél	M24	200	10,5	24	36,1
K0421.060152	Nemesacél	M6	15	7,5	14	2
K0421.060302	Nemesacél	M6	30	7,5	14	2
K0421.080402	Nemesacél	M8	40	7,5	14	3,5
K0421.080802	Nemesacél	M8	80	7,5	14	3,5
K0421.100452	Nemesacél	M10	45	7,5	14	4,7
K0421.100702	Nemesacél	M10	70	7,5	14	4,7
K0421.100902	Nemesacél	M10	90	7,5	14	4,7
K0421.101252	Nemesacél	M10	125	7,5	14	4,7
K0421.101502	Nemesacél	M10	150	7,5	14	4,7

Menetes orsók csuklós lábakhoz acélból vagy nemesacélból**Termékáttekintés**

Rendelési szám	Anyag alaptest	D	L	L1	SW	Terhelhetőség max., kN
K0421.120452	Nemesacél	M12	45	7,5	14	7,7
K0421.120662	Nemesacél	M12	66	7,5	14	7,7
K0421.121002	Nemesacél	M12	100	7,5	14	7,7
K0421.121252	Nemesacél	M12	125	7,5	14	7,7
K0421.121502	Nemesacél	M12	150	7,5	14	7,7
K0421.140662	Nemesacél	M14	66	7,5	14	11,1
K0421.141002	Nemesacél	M14	100	7,5	14	11,1
K0421.141252	Nemesacél	M14	125	7,5	14	11,1
K0421.141502	Nemesacél	M14	150	7,5	14	11,1
K0421.160662	Nemesacél	M16	66	7,5	17	14,5
K0421.161002	Nemesacél	M16	100	7,5	17	14,5
K0421.161252	Nemesacél	M16	125	7,5	17	14,5
K0421.161502	Nemesacél	M16	150	7,5	17	14,5
K0421.162002	Nemesacél	M16	200	7,5	17	14,5
K0421.200852	Nemesacél	M20	85	10,5	22	24,3
K0421.201002	Nemesacél	M20	100	10,5	22	24,3
K0421.201252	Nemesacél	M20	125	10,5	22	24,3
K0421.201502	Nemesacél	M20	150	10,5	22	24,3
K0421.202002	Nemesacél	M20	200	10,5	22	24,3
K0421.240852	Nemesacél	M24	85	10,5	24	36,1
K0421.241002	Nemesacél	M24	100	10,5	24	36,1
K0421.241252	Nemesacél	M24	125	10,5	24	36,1
K0421.241502	Nemesacél	M24	150	10,5	24	36,1
K0421.242002	Nemesacél	M24	200	10,5	24	36,1

K0422

Gömbfejek belső menettel

Termékleírás / Termékillustrációk



Leírás

Alapanyag:

Acél vagy 1.4301 nemesacél.

Kivitel:

Acél, kék kromátozott.

Nemesacél, csupasz.

Rendeléssel kapcsolatos tudnivalók:

Ha a gömbfejet és a csuklós láb talpat összeszerelve kell szállítani, kérjük, hogy a gömbfej és a talp rendelési számát a „szerelt” kiegészítéssel adják meg. (Pl. K0422.061 és K0415.1030 szerelt.)

További információk:

Csuklós lábak szabványos csavarokkal történő közvetlen rögzítéséhez.

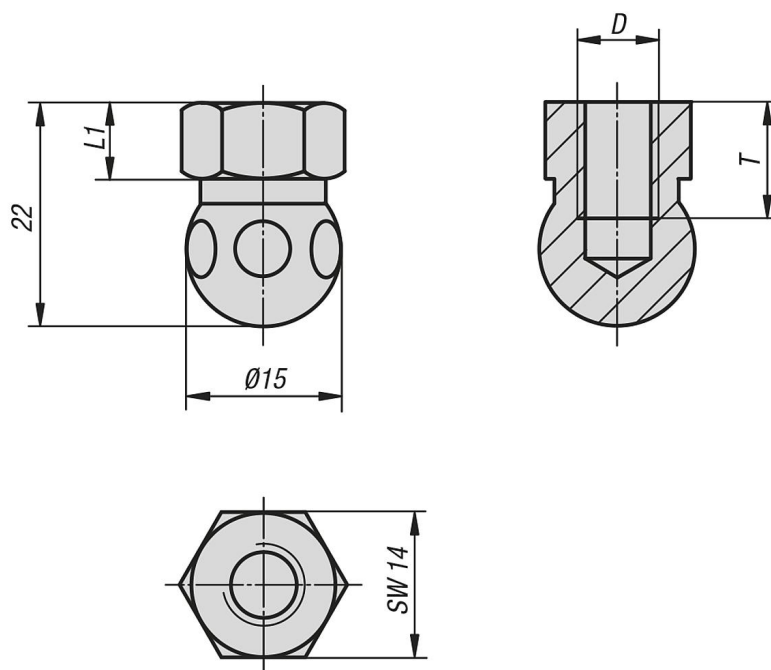
A csuklós lábak egy gömbfejből és egy talpból vannak összeállítva. Minden gömbfej minden talppal kombinálható.

Az egész csuklós láb magasságának kiszámítási módja: a menetes orsó hossza + a hatlapú fej magassága + 22,5 mm.

(Csuklós láb összmagassága = L + L1 + 22,5 mm).



Rajzok



Termékáttekintés

Gömbfejek belső menettel

K0422**Gömbfejek belső menettel****Termékáttekintés**

Rendelési szám	Anyag alaptest	D	L1	T
K0422.061	Acél	M6	7,5	10
K0422.062	Nemesacél	M6	7,5	10
K0422.081	Acél	M8	7,5	10
K0422.082	Nemesacél	M8	7,5	10

K0423

Talp állítólábakhoz műanyagból

Termékleírás / Termékillustrációk



Leírás

Alapanyag:

Talp, termoplaszt üvegszál-erősítésű.

Csúszásbiztos lemez, termoplasztikus elasztomer.

Kivitel:

Fekete.

Rendeléssel kapcsolatos tudnivalók:

Ha az állítólábtalpat és a menetes orsót összeszerelve kell szállítani, kérjük, hogy a talp és az orsó rendelési számát a „szerelt” kiegészítéssel adják meg. (Pl. K0423.1060 és K0427.120661 szerelt.)

További információk:

Az állítólábak egy talpból és egy menetes orsóból és egy talpból vannak összeállítva. Minden talp minden menetes orsóval kombinálható.

A csúszásmentes lemez elnyeli a rezgéseket és megakadályozza az állítóláb elcsúszását.

Az illeszkedő menetes orsókat lásd: K0427.

Rajzi hivatkozás:

1) Ø 80 talpmérettől

A-alak csavarfurat nélkül csúszásmentes lemezzel

B-alak csavarfurat nélkül csúszásmentes lemezzel

C-alak csavarfurattal (zárt) csúszásmentes lemezzel

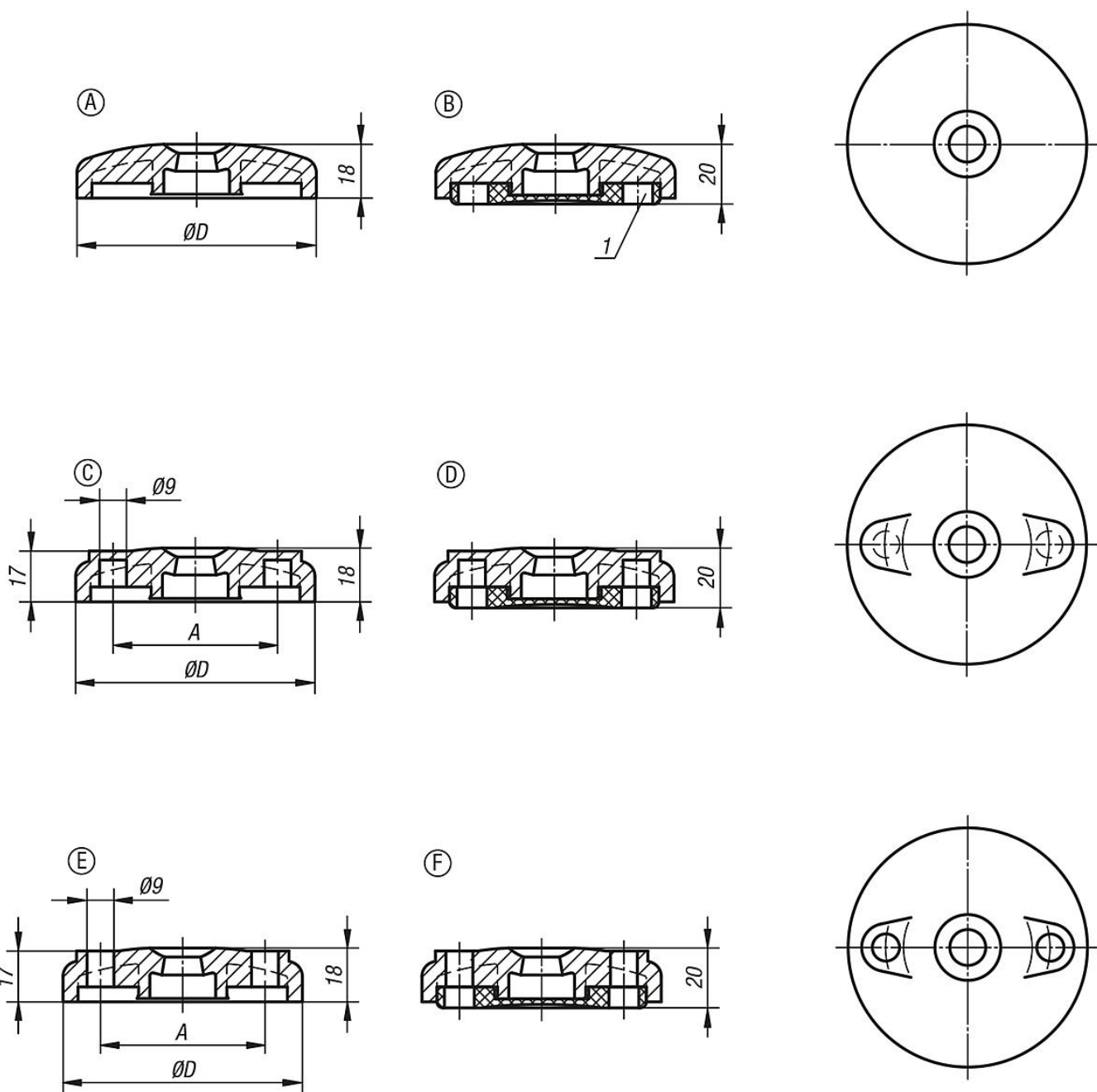
D-alak csavarfurattal (zárt) csúszásmentes lemezzel

E-alak csavarfurattal (nyitott) csúszásmentes lemezzel

F-alak csavarfurattal (nyitott) csúszásmentes lemezzel

Talp állítólábakhoz műanyagból

Rajzok



Termékáttekintés

Talp állítólábakhoz műanyagból

Rendelési szám Alak A		Rendelési szám Alak B		D		Terhelhetőség max., kN
K0423.1060		K0423.2060		60		12
K0423.1080		K0423.2080		80		12
K0423.1100		K0423.2100		100		12
Rendelési szám Alak C	Rendelési szám Alak D	Rendelési szám Alak E	Rendelési szám Alak F	D	A	Terhelhetőség max., kN
K0423.3080	K0423.4080	K0423.5080	K0423.6080	80	55	12
K0423.3100	K0423.4100	K0423.5100	K0423.6100	100	74	12

K0424



Talp állítólábakhoz műanyagból, nehéz kivitel

Termékleírás / Termékillustrációk



Leírás

Alapanyag:

Talp, termoplaszt üvegszál-erősítésű.
Csúszásbiztos lemez, termoplasztikus elasztomer.

Kivitel:

Fekete.

Rendeléssel kapcsolatos tudnivalók:

Ha az állítólábtalpat és a menetes orsót összeszerelve kell szállítani, kérjük, hogy a talp és az orsó rendelési számát a „szerelt” kiegészítéssel adják meg. (Pl. K0424.31251 és K0427.120661 szerelt.)

További információk:

Az állítólábak egy talpból és egy menetes orsóból és egy talpból vannak összeállítva. Minden talp minden menetes orsóval kombinálható.

A csúszásmentes lemez elnyeli a rezgéseket és megakadályozza az állítóláb elcsúszását.

Az illeszkedő menetes orsókat lásd: K0427.

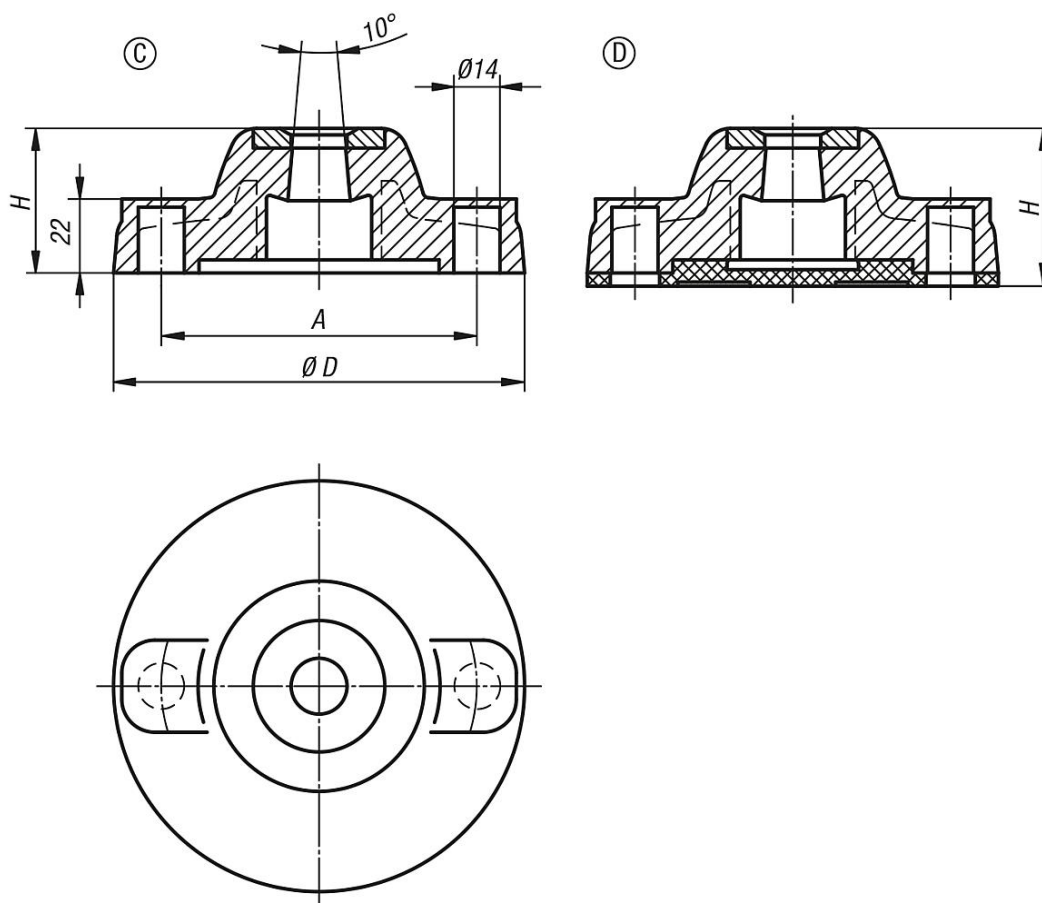
Rajzi hivatkozás:

C-alak csavarfurattal (zárt) csúszásmentes lemez nélkül

D-alak csavarfurattal (zárt) csúszásmentes lemezzel

Talp állítólábakhoz műanyagból, nehéz kivitel

Rajzok



Termékáttekintés

Talp állítólábakhoz műanyagból, nehéz kivitel

Rendelési szám	Alak	D	A	H	Terhelhetőség max., kN
K0424.31251	C	125	96	44	18
K0424.31751	C	175	135	45	25
K0424.41251	D	125	96	48	18
K0424.41751	D	175	135	49	25

Talp állítólábakhoz cinkprésöntvényből vagy nemesacélból

Termékleírás / Termékillusztrációk



Leírás

Alapanyag:

Cinkprésöntvény vagy nemesacél 1.4305 talp.
Csúszásbiztos lemez, termoplastikus elasztomer.

Kivitel:

Cinkprésöntvény talp, fekete porszórt. Nemesacél talp, csupasz.

Rendeléssel kapcsolatos tudnivalók:

Ha az állítólábtalpat és a menetes orsót összeszerelve kell szállítani, kérjük, hogy a talp és az orsó rendelési számát a „szerelt” kiegészítéssel adják meg. (Pl. K0425.10601 és K0427.120661 szerelt.)

További információk:

Az állítólábak egy talpból és egy menetes orsóból és egy talpból vannak összeállítva. Minden talp minden menetes orsóval kombinálható.

A csúszásmentes lemez elnyeli a rezgéseket és megakadályozza az állítóláb elcsúszását.

Az illeszkedő menetes orsókat lásd: K0427.

Rajzi hivatkozás:

1) $\varnothing 80$ talpmérettől

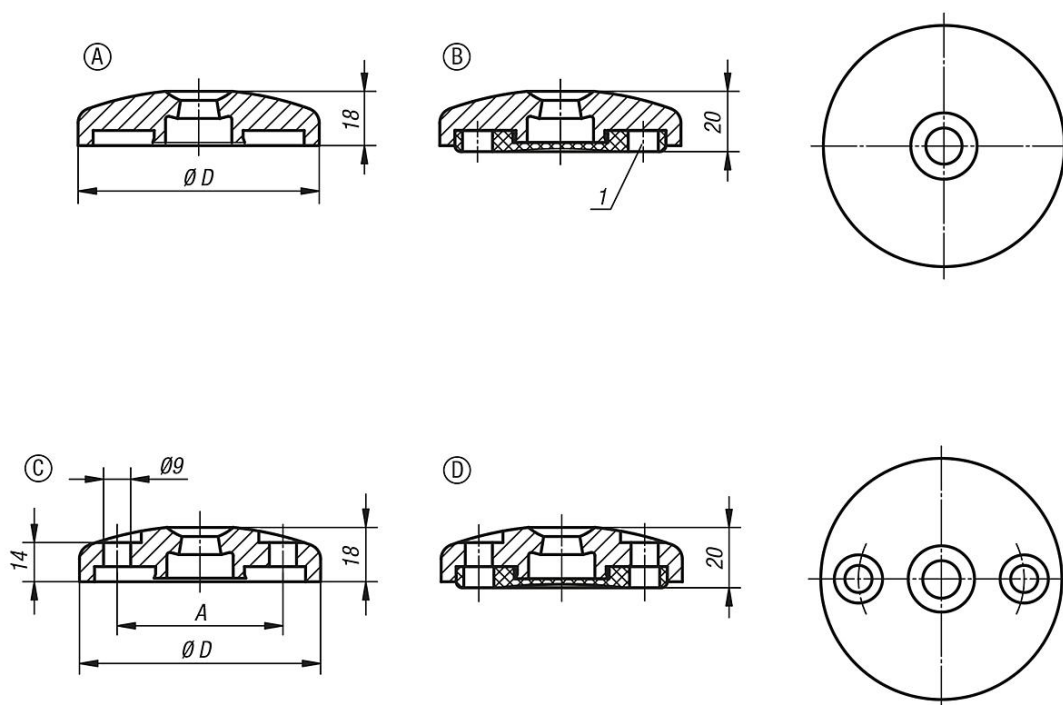
A-alak csavarfurat nélkül csúszásmentes lemez nélkül

B-alak csavarfurat nélkül csúszásmentes lemezzel

C-alak csavarfurattal (nyitott) csúszásmentes lemez nélkül

D-alak csavarfurattal (nyitott) csúszásmentes lemezzel

Rajzok



Termékáttekintés

Talp állítólábakhoz cinkprésöntvényből vagy nemesacélból**Termékáttekintés****Talp állítólábakhoz cinkprésöntvényből**

Rendelési szám Alak A	Rendelési szám Alak B	D		Terhelhetőség max., kN
K0425.10401	-	40		20
K0425.10451	-	45		25
K0425.10501	-	50		25
K0425.10601	K0425.20601	60		35
K0425.10801	K0425.20801	80		35
K0425.11001	K0425.21001	100		35
K0425.11201	K0425.21201	120		35
Rendelési szám Alak C	Rendelési szám Alak D	D	A	Terhelhetőség max., kN
K0425.30801	K0425.40801	80	55	35
K0425.31001	K0425.41001	100	74	35

Talp állítólábakhoz nemesacélból

Rendelési szám Alak A	Rendelési szám Alak B	D		Terhelhetőség max., kN
K0425.10602	K0425.20602	60		45
K0425.10802	K0425.20802	80		45
K0425.11002	K0425.21002	100		45
Rendelési szám Alak C	Rendelési szám Alak D	D	A	Terhelhetőség max., kN
K0425.30802	K0425.40802	80	55	45
K0425.31002	K0425.41002	100	74	45

Talp kitámasztóval állítólábakhoz cinkprésöntvényből

Termékleírás / Termékillustrációk



Leírás

Alapanyag:

Cinkprésöntvény talp.

Csúszásbiztos lemez, termoplastikus elasztomer.

Kivitel:

Fekete talp, porszórt.

Rendeléssel kapcsolatos tudnivalók:

Ha az állítólábtalpat és a menetes orsót összeszerelve kell szállítani, kérjük, hogy a talp és az orsó rendelési számát a „szerelt” kiegészítéssel adják meg. (Pl. K0426.30801 és K0427.120661 szerelt.)

További információk:

Az állítólábak egy talpból és egy menetes orsóból és egy talpból vannak összeállítva. Minden talp minden menetes orsóval kombinálható.

A csúszásmentes lemez elnyeli a rezgéseket és megakadályozza az állítóláb elcsúszását.

Az illeszkedő menetes orsókat lásd: K0427.

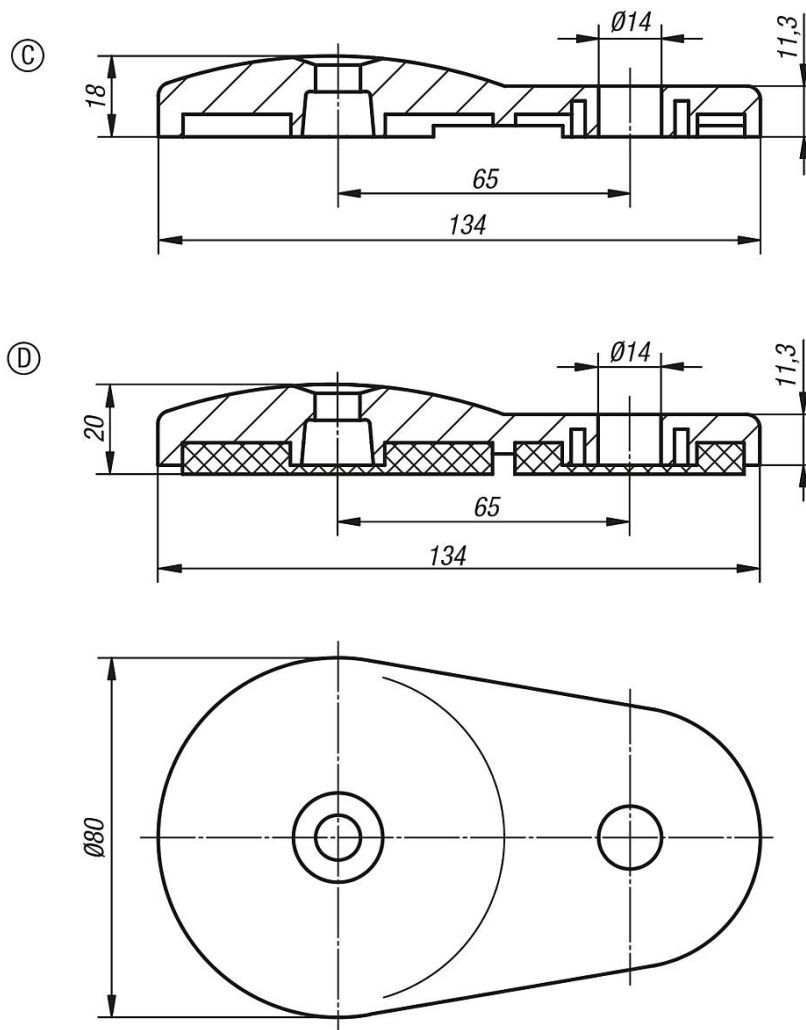
Rajzi hivatkozás:

C-alak csavarfurattal csúszásmentes lemez nélkül

D-alak csavarfurattal csúszásmentes lemezzel

Talp kitámasztóval állítólábakhoz cinkprésöntvényből

Rajzok



Termékáttekintés

Talp kitámasztóval állítólábakhoz cinkprésöntvényből

Rendelési szám	Alak	Terhelhetőség max., kN
K0426.30801	C	35
K0426.40801	D	35

Menetes orsók állítólábakhoz acélból vagy nemesacélból

Termékleírás / Termékillustrációk



Leírás

Alapanyag:

Acél vagy 1.4305 nemesacél.

Kivitel:

Acél, kék kromátozott.

Nemesacél, csupasz.

Rendeléssel kapcsolatos tudnivalók:

Ha a menetes orsót és az állítólábtalpat összeszerelve kell szállítani, kérjük, hogy az orsó és a talp rendelési számát a „szerelt” kiegészítéssel adják meg. (Pl. K0427.120661 és K0423.1060 szerelt.)

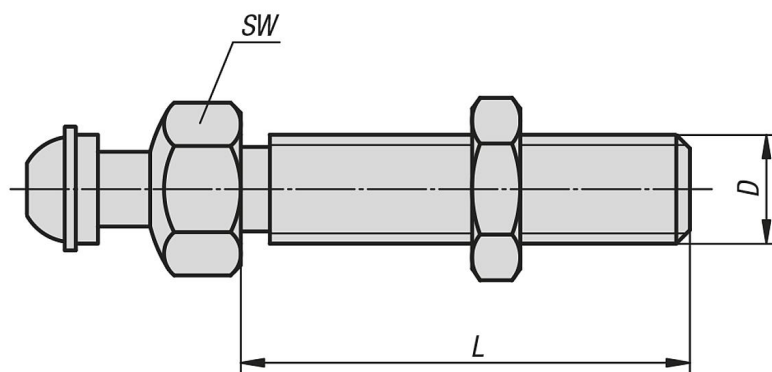
További információk:

Az állítólábak egy menetes orsóból és egy talpból vannak összeállítva. Minden menetes orsó minden talppal kombinálható.

Az egész állítóláb magasságának kiszámítási módja: a menetes orsó hossza + a hatlapú fej magassága + 30 mm.

(Állítóláb összmagassága = L + 30 mm).

Rajzok



Termékáttekintés

Menetes orsók állítólábakhoz acélból vagy nemesacélból

Rendelési szám	Anyag alaptest	D	L	SW	Terhelhetőség max., kN
K0427.120661	Acél	M12	66	22	7,7
K0427.121001	Acél	M12	100	22	7,7
K0427.121251	Acél	M12	125	22	7,7
K0427.121501	Acél	M12	150	22	7,7
K0427.160661	Acél	M16	66	22	14,5
K0427.161001	Acél	M16	100	22	14,5
K0427.161251	Acél	M16	125	22	14,5
K0427.161501	Acél	M16	150	22	14,5
K0427.162001	Acél	M16	200	22	14,5
K0427.201001	Acél	M20	100	22	24,3
K0427.201251	Acél	M20	125	22	24,3
K0427.201501	Acél	M20	150	22	24,3
K0427.202001	Acél	M20	200	22	24,3
K0427.120662	Nemesacél	M12	66	22	7,7

Menetes orsók állítólábakhoz acélból vagy nemesacélból**Termékáttekintés**

Rendelési szám	Anyag alaptest	D	L	SW	Terhelhetőség max., kN
K0427.121002	Nemesacél	M12	100	22	7,7
K0427.121252	Nemesacél	M12	125	22	7,7
K0427.121502	Nemesacél	M12	150	22	7,7
K0427.160662	Nemesacél	M16	66	22	14,5
K0427.161002	Nemesacél	M16	100	22	14,5
K0427.161252	Nemesacél	M16	125	22	14,5
K0427.161502	Nemesacél	M16	150	22	14,5
K0427.162002	Nemesacél	M16	200	22	14,5
K0427.201002	Nemesacél	M20	100	22	24,3
K0427.201252	Nemesacél	M20	125	22	24,3
K0427.201502	Nemesacél	M20	150	22	24,3
K0427.202002	Nemesacél	M20	200	22	24,3

Talp állítólábakhoz, ECO-Line cinkprésöntvényből, nemesacélból vagy műanyagból

Termékleírás / Termékillustrációk



Leírás

Alapanyag:

Termoplaszt, cinkprésöntvény vagy nemesacél 1.4305 talp.
Csúszásbiztos lemez, termoplasztikus elasztomer.

Kivitel:

Termoplaszt talp, fekete.
Cinkprésöntvény talp, kék horganyzott.
Nemesacél talp, csupasz.

Rendeléssel kapcsolatos tudnivalók:

Ha az állítólábtalpat és a menetes orsót összeszerelve kell szállítani, kérjük, hogy a talp és az orsó rendelési számát a „szerelt” kiegészítéssel adják meg. (Pl. K0428.10303 és K0429.080801 szerelt.)

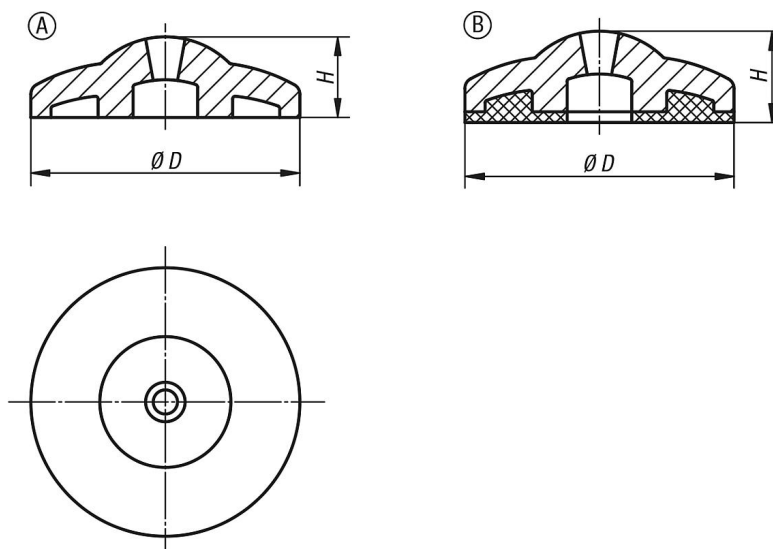
További információk:

Az ECO-Line állítólábak egy talpból és egy menetes orsóból vannak összeállítva. Minden talpat lehet kombinálni minden menetes orsóval. A csúszásmentes lemez elnyeli a rezgéseket és megakadályozza az állítóláb elcsúszását. Az illeszkedő menetes orsókat lásd: K0429.

Rajzi hivatkozás:

A-alak csúszásmentes lemez nélkül
B-alak csúszásmentes lemezzel

Rajzok



Termékáttekintés

Talp ECO-Line állítólábakhoz cinkprésöntvényből

Rendelési szám	Alak	Anyag alaptest	D	H	Terhelhetőség max., kN
K0428.10301	A	Horgany	30	11,5	16

Talp állítólábakhoz, ECO-Line cinkprésöntvényből, nemesacélból vagy műanyagból

Termékáttekintés

Rendelési szám	Alak	Anyag alaptest	D	H	Terhelhetőség max., kN
K0428.10401	A	Horgany	40	12	18
K0428.10501	A	Horgany	50	14,5	20
K0428.20301	B	Horgany	30	13,5	16
K0428.20401	B	Horgany	40	14,5	18
K0428.20501	B	Horgany	50	17,5	20
K0428.10302	A	Nemesacél	30	11,5	22
K0428.10402	A	Nemesacél	40	12	24
K0428.10502	A	Nemesacél	50	14,5	26
K0428.20302	B	Nemesacél	30	13,5	22
K0428.20402	B	Nemesacél	40	14,5	24
K0428.20502	B	Nemesacél	50	17,5	26
K0428.10303	A	Műanyag	30	11,5	15
K0428.10403	A	Műanyag	40	12	15
K0428.10503	A	Műanyag	50	14,5	15
K0428.20303	B	Műanyag	30	13,5	15
K0428.20403	B	Műanyag	40	14,5	15
K0428.20503	B	Műanyag	50	17,5	15

Talp ECO-Line állítólábakhoz nemesacélból

Rendelési szám	Alak	D	H	Terhelhetőség max., kN
K0428.10302	A	30	11,5	22
K0428.10402	A	40	12	24
K0428.10502	A	50	14,5	26
K0428.20302	B	30	13,5	22
K0428.20402	B	40	14,5	24
K0428.20502	B	50	17,5	26

Talp ECO-Line állítólábakhoz műanyagból

Rendelési szám	Alak	D	H	Terhelhetőség max., kN
K0428.10303	A	30	11,5	15
K0428.10403	A	40	12	15
K0428.10503	A	50	14,5	15
K0428.20303	B	30	13,5	15
K0428.20403	B	40	14,5	15
K0428.20503	B	50	17,5	15

Menetes orsók állítólábakhoz, ECO-Line, acélból vagy nemesacélból

Termékleírás / Termékillusztációk



Leírás

Alapanyag:

Acél vagy 1.4305 nemesacél.

Kivitel:

Acél, kék kromátozott.

Nemesacél, csupasz.

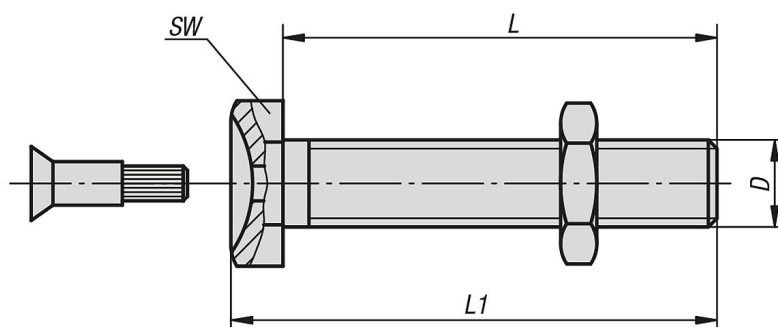
Rendeléssel kapcsolatos tudnivalók:

Ha a menetes orsót és az állítólábtalpat összeszerelve kell szállítani, kérjük, hogy az orsó és a talp rendelési számát a „szerelt” kiegészítéssel adják meg. (Pl. K0429.080251 és K0428.10301 szerelt.)

További információk:

Az ECO-Line állítólábak egy menetes orsóból és egy talpból vannak összeállítva. Minden menetes orsó minden talppal kombinálható.

Rajzok



Termékáttekintés

Menetes orsók állítólábakhoz, ECO-Line, acélból vagy nemesacélból

Rendelési szám	Anyag alaptest	D	L	L1	SW	Terhelhetőség max., kN
K0429.080251	Acél	M8	25	29,5	13	3,5
K0429.080401	Acél	M8	40	44,5	13	3,5
K0429.080501	Acél	M8	50	54,5	13	3,5
K0429.080701	Acél	M8	70	74,5	13	3,5
K0429.080801	Acél	M8	80	84,5	13	3,5
K0429.081001	Acél	M8	100	104,5	13	3,5
K0429.081201	Acél	M8	120	124,5	13	3,5
K0429.100251	Acél	M10	25	30	17	4,7
K0429.100401	Acél	M10	40	45	17	4,7
K0429.100501	Acél	M10	50	55	17	4,7
K0429.100701	Acél	M10	70	75	17	4,7
K0429.100801	Acél	M10	80	85	17	4,7
K0429.101001	Acél	M10	100	105	17	4,7
K0429.101201	Acél	M10	120	125	17	4,7
K0429.120251	Acél	M12	25	31	19	7,7
K0429.120401	Acél	M12	40	46	19	7,7
K0429.120501	Acél	M12	50	56	19	7,7
K0429.120701	Acél	M12	70	76	19	7,7
K0429.120801	Acél	M12	80	86	19	7,7

Menetes orsók állítólábakhoz, ECO-Line, acélból vagy nemesacélból

Termékáttekintés

Rendelési szám	Anyag alaptípus	D	L	L1	SW	Terhelhetőség max., kN
K0429.121001	Acél	M12	100	106	19	7,7
K0429.121201	Acél	M12	120	126	19	7,7
K0429.160501	Acél	M16	50	58,5	24	14,5
K0429.161001	Acél	M16	100	108,5	24	14,5
K0429.161501	Acél	M16	150	158,5	24	14,5
K0429.080252	Nemesacél	M8	25	29,5	13	3,5
K0429.080402	Nemesacél	M8	40	44,5	13	3,5
K0429.080502	Nemesacél	M8	50	54,5	13	3,5
K0429.080702	Nemesacél	M8	70	74,5	13	3,5
K0429.080802	Nemesacél	M8	80	84,5	13	3,5
K0429.081002	Nemesacél	M8	100	104,5	13	3,5
K0429.081202	Nemesacél	M8	120	124,5	13	3,5
K0429.100252	Nemesacél	M10	25	30	17	4,7
K0429.100402	Nemesacél	M10	40	45	17	4,7
K0429.100502	Nemesacél	M10	50	55	17	4,7
K0429.100702	Nemesacél	M10	70	75	17	4,7
K0429.100802	Nemesacél	M10	80	85	17	4,7
K0429.101002	Nemesacél	M10	100	105	17	4,7
K0429.101202	Nemesacél	M10	120	125	17	4,7
K0429.120252	Nemesacél	M12	25	31	19	7,7
K0429.120402	Nemesacél	M12	40	46	19	7,7
K0429.120502	Nemesacél	M12	50	56	19	7,7
K0429.120702	Nemesacél	M12	70	76	19	7,7
K0429.120802	Nemesacél	M12	80	86	19	7,7
K0429.121002	Nemesacél	M12	100	106	19	7,7
K0429.121202	Nemesacél	M12	120	126	19	7,7
K0429.160502	Nemesacél	M16	50	58,5	24	14,5
K0429.161002	Nemesacél	M16	100	108,5	24	14,5
K0429.161502	Nemesacél	M16	150	158,5	24	14,5

Menetes dugók négyszög keresztmetszetű csövekhez

Termékleírás / Termékillustrációk



Leírás

Alapanyag:

Termoplaszt, üvegszál erősítésű dugók.
Sárgaréz menetes betét.

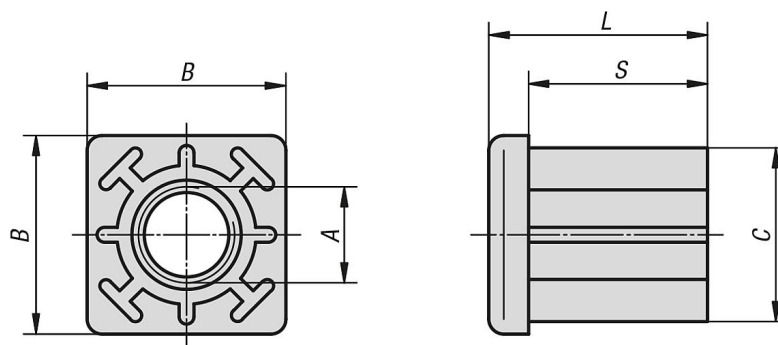
Kivitel:

Fekete dugók. Nikkelezett menetes betét.

További információk:

A menetes dugók az állító- és csuklós lábak négyszögletes csövekre történő egyszerű rögzítéséhez használhatók.

Rajzok



Termékáttekintés

Menetes dugók négyszög keresztmetszetű csövekhez

Menetes dugók négyszög keresztmetszetű csövekhez

Termékáttekintés

Rendelési szám	A	B	C	L	S	Alábbi négyszög keresztmetszetű csövekhez	Terhelhetőség max., kN
K0430.103015	M10	30	27,5	33	27	30 x 1,5	5
K0430.123015	M12	30	27,5	33	27	30 x 1,5	5
K0430.143015	M14	30	27,5	33	27	30 x 1,5	5
K0430.163015	M16	30	27,5	33	27	30 x 1,5	5
K0430.103020	M10	30	26,5	33	27	30 x 2	5
K0430.123020	M12	30	26,5	33	27	30 x 2	5
K0430.143020	M14	30	26,5	33	27	30 x 2	5
K0430.163020	M16	30	26,5	33	27	30 x 2	5
K0430.104015	M10	40	37,5	43	35	40 x 1,5	8
K0430.124015	M12	40	37,5	43	35	40 x 1,5	8
K0430.144015	M14	40	37,5	43	35	40 x 1,5	8
K0430.164015	M16	40	37,5	43	35	40 x 1,5	8
K0430.204015	M20	40	37,5	43	35	40 x 1,5	8
K0430.104020	M10	40	36,5	43	35	40 x 2	10
K0430.124020	M12	40	36,5	43	35	40 x 2	10
K0430.144020	M14	40	36,5	43	35	40 x 2	10
K0430.164020	M16	40	36,5	43	35	40 x 2	10
K0430.204020	M20	40	36,5	43	35	40 x 2	10
K0430.104025	M10	40	35,5	43	35	40 x 2,5	10
K0430.124025	M12	40	35,5	43	35	40 x 2,5	10
K0430.144025	M14	40	35,5	43	35	40 x 2,5	10
K0430.164025	M16	40	35,5	43	35	40 x 2,5	10
K0430.204025	M20	40	35,5	43	35	40 x 2,5	10
K0430.104030	M10	40	34,5	43	35	40 x 3	10
K0430.124030	M12	40	34,5	43	35	40 x 3	10
K0430.144030	M14	40	34,5	43	35	40 x 3	10
K0430.164030	M16	40	34,5	43	35	40 x 3	10
K0430.204030	M20	40	34,5	43	35	40 x 3	10
K0430.104040	M10	40	32,5	43	35	40 x 4	10
K0430.124040	M12	40	32,5	43	35	40 x 4	10
K0430.144040	M14	40	32,5	43	35	40 x 4	10
K0430.164040	M16	40	32,5	43	35	40 x 4	10
K0430.204040	M20	40	32,5	43	35	40 x 4	10
K0430.125015	M12	50	47,5	55	44	50 x 1,5	8
K0430.145015	M14	50	47,5	55	44	50 x 1,5	8
K0430.165015	M16	50	47,5	55	44	50 x 1,5	8
K0430.205015	M20	50	47,5	55	44	50 x 1,5	8
K0430.125020	M12	50	46,5	55	44	50 x 2	12
K0430.145020	M14	50	46,5	55	44	50 x 2	12
K0430.165020	M16	50	46,5	55	44	50 x 2	12
K0430.205020	M20	50	46,5	55	44	50 x 2	12
K0430.125025	M12	50	45,5	55	44	50 x 2,5	12
K0430.145025	M14	50	45,5	55	44	50 x 2,5	12
K0430.165025	M16	50	45,5	55	44	50 x 2,5	12
K0430.205025	M20	50	45,5	55	44	50 x 2,5	12
K0430.125030	M12	50	44,5	55	44	50 x 3	12
K0430.145030	M14	50	44,5	55	44	50 x 3	12
K0430.165030	M16	50	44,5	55	44	50 x 3	12
K0430.205030	M20	50	44,5	55	44	50 x 3	12
K0430.125040	M12	50	42,5	55	44	50 x 4	12
K0430.145040	M14	50	42,5	55	44	50 x 4	12
K0430.165040	M16	50	42,5	55	44	50 x 4	12
K0430.205040	M20	50	42,5	55	44	50 x 4	12
K0430.146020	M14	60	56,5	55	45	60 x 2	12
K0430.166020	M16	60	56,5	55	45	60 x 2	12
K0430.206020	M20	60	56,5	55	45	60 x 2	12
K0430.146030	M14	60	54,5	55	45	60 x 3	12
K0430.166030	M16	60	54,5	55	45	60 x 3	12
K0430.206030	M20	60	54,5	55	45	60 x 3	12
K0430.146040	M14	60	52,5	55	45	60 x 4	12
K0430.166040	M16	60	52,5	55	45	60 x 4	12
K0430.206040	M20	60	52,5	55	45	60 x 4	12

K0430

Menetes dugók négyszög keresztmetszetű csövekhez



Menetes dugók csövekhez

Termékleírás / Termékillesztrációk



Leírás

Alapanyag:

Termoplaszt, üvegszál erősítésű dugók.
Sárgaréz menetes betét.

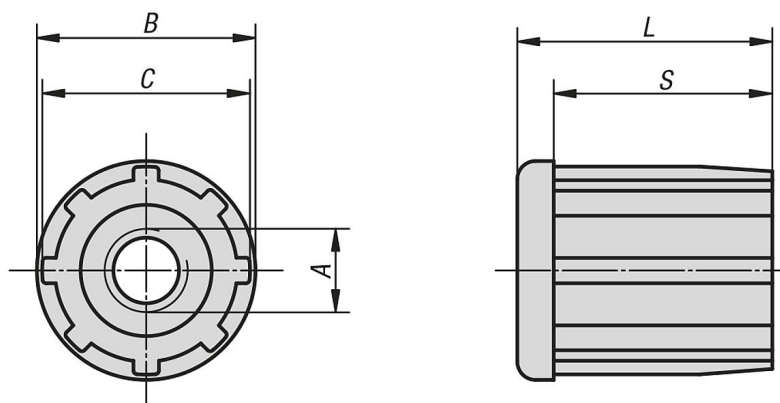
Kivitel:

Fekete dugók. Nikkelezett menetes betét.

További információk:

A menetes dugók az állító- és csuklós lábak csövekre történő egyszerű rögzítéséhez használhatók.

Rajzok



Termékáttekintés

Menetes dugók csövekhez

Rendelési szám	A	B	C	L	S	Alábbi csövekhez	Terhelhetőség max., kN
K0431.103010	M10	30	28,4	33	27	Ø 30 x 1	5
K0431.123010	M12	30	28,4	33	27	Ø 30 x 1	5
K0431.143010	M14	30	28,4	33	27	Ø 30 x 1	5
K0431.163010	M16	30	28,4	33	27	Ø 30 x 1	5
K0431.103815	M10	38	35,5	43	35	Ø 38 x 1,5	5
K0431.123815	M12	38	35,5	43	35	Ø 38 x 1,5	5
K0431.143815	M14	38	35,5	43	35	Ø 38 x 1,5	5
K0431.163815	M16	38	35,5	43	35	Ø 38 x 1,5	5
K0431.104215	M10	42	39,9	43	35	Ø 42,4 x 1,5	6
K0431.124215	M12	42	39,9	43	35	Ø 42,4 x 1,5	6
K0431.144215	M14	42	39,9	43	35	Ø 42,4 x 1,5	6
K0431.164215	M16	42	39,9	43	35	Ø 42,4 x 1,5	6
K0431.204215	M20	42	39,9	43	35	Ø 42,4 x 1,5	6
K0431.124815	M12	48	45,8	55	44	Ø 48,3 x 1,5	6
K0431.144815	M14	48	45,8	55	44	Ø 48,3 x 1,5	6
K0431.164815	M16	48	45,8	55	44	Ø 48,3 x 1,5	6
K0431.204815	M20	48	45,8	55	44	Ø 48,3 x 1,5	6
K0431.125015	M12	50	48,4	55	44	Ø 50,9 x 1,5	6
K0431.145015	M14	50	48,4	55	44	Ø 50,9 x 1,5	6
K0431.165015	M16	50	48,4	55	44	Ø 50,9 x 1,5	6
K0431.205015	M20	50	48,4	55	44	Ø 50,9 x 1,5	6

Állítható magasságú készüléklábak alumínium profilokhoz

Termékleírás / Termékillusztációk

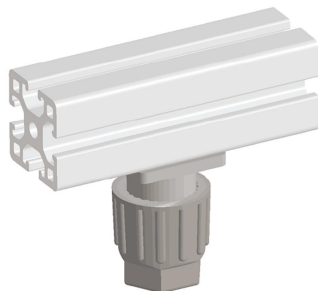


Homlokoldali szerelés



Oldalsó szerelés profilhoronyban

Horonycsap használata esetén
nincs szükség furatokra.



Leírás

Alapanyag:

Termoplaszt, üvegszál erősítésű ház.

Acél orsó és alátét.

Kivitel:

Fekete ház.

Horganyzott orsó és alátét.

További információk:

A készüléklábak különösen asztalokhoz és könnyebb berendezésekhez alkalmasak.

A készülékláb magassága az anyacsavar kézzel vagy szerszámmal történő

elforgatásával fokozatmentesen állítható. A végdarabon található csapok a

készülékláb centírozására, ill. elfordulás elleni biztosítására szolgálnak. A

készüléklábak egy horonycsap használata esetén költséges furatok nélkül

rögzíthetők az alumínium profilokra.

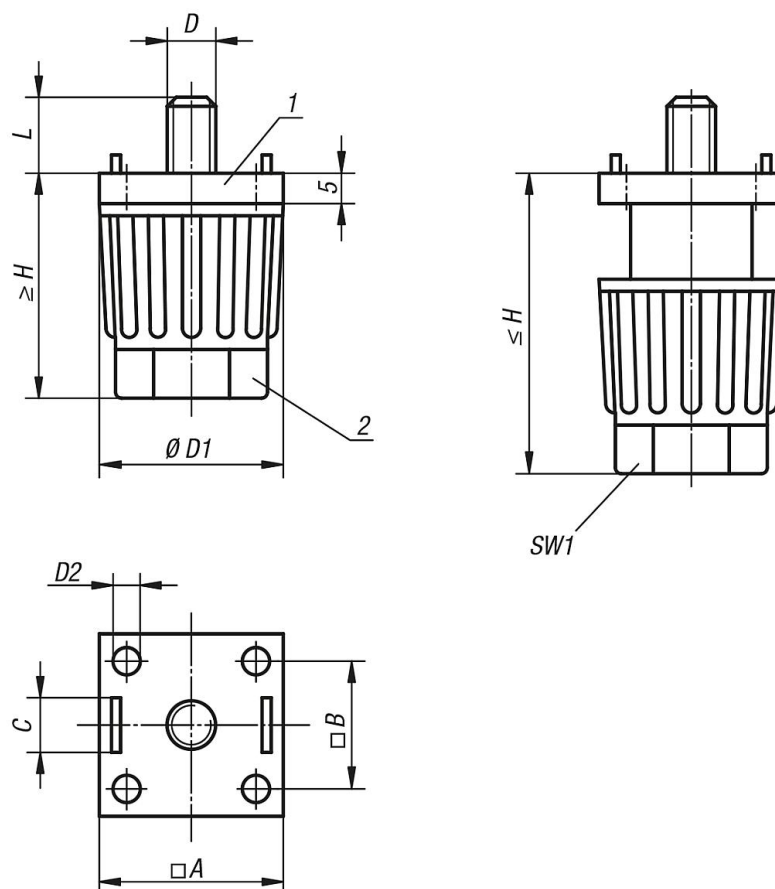
Rajzi hivatkozás:

1) Végdarab

2) Anya

Állítható magasságú készüléklábak alumínium profilokhoz

Rajzok



Termékáttekintés

Állítható magasságú készüléklábak alumínium profilokhoz

Rendelési szám	A alumínium profilhoz	B	C horonyhoz	D	D1	D2 süllyesztett fejű csavarhoz	H min. - max.	L	SW1	Terhelhetőség max., kN
K0432.300806	30	20,5	8	M6	30	M4	35-50	9	22	1,5
K0432.300808	30	20,5	8	M8	30	M4	35-50	9	22	1,5
K0432.301006	30	20,5	10	M6	30	M4	35-50	9	22	1,5
K0432.301008	30	20,5	10	M8	30	M4	35-50	9	22	1,5
K0432.400808	40	28	8	M8	40	M6	45-65	9	30	1,5
K0432.401006	40	28	10	M6	40	M6	45-65	9	30	1,5
K0432.401008	40	28	10	M8	40	M6	45-65	9	30	1,5

Állítható magasságú készüléklábak

Termékleírás / Termékillesztrációk



Leírás

Alapanyag:

Termoplaszt, üvegszál erősítésű ház.
Acél hatlapfejű csavar.

Kivitel:

Fekete ház.
Horganyzott hatlapfejű csavar.

További információk:

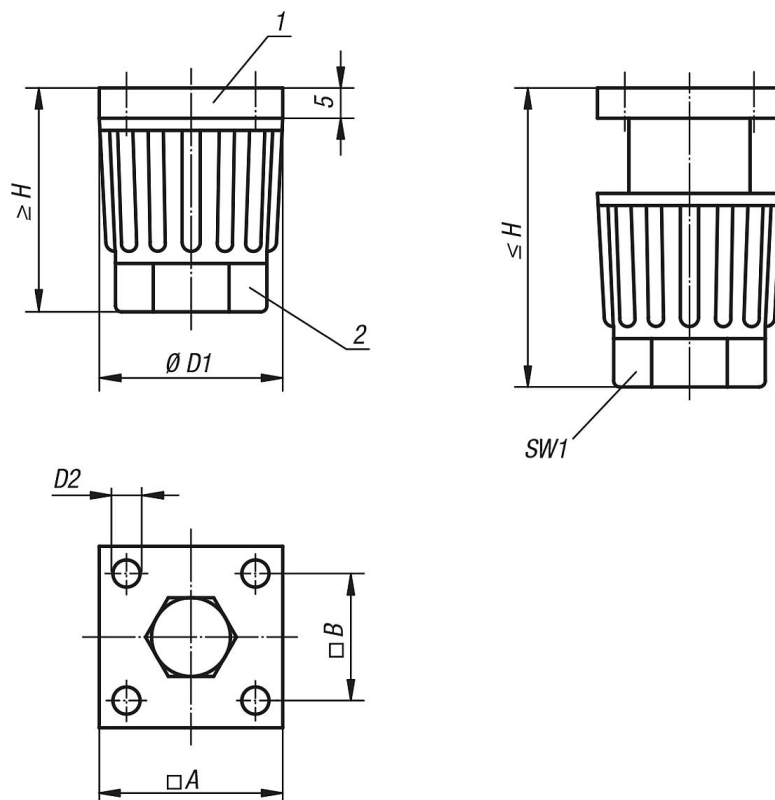
A lapos végdarabbal és a süllyesztett hatlapfejű csavarral a készülékláb különösen alkalmas sima felületekre történő felszerelésre.

A készülékláb magassága az anyacsavar kézzel vagy szerszámmal történő elforgatásával fokozatmentesen állítható.

Rajzi hivatkozás:

- 1) Végdarab
- 2) Anya

Rajzok



Termékáttekintés

Állítható magasságú készüléklábak

K0433

Állítható magasságú készüléklábak

Termékáttekintés

Rendelési szám	A	B	D1	D2 süllyesztett fejű csavarhoz	H min. - max.	SW1	Terhelhetőség max., kN
K0433.3004	30	20,5	30	M4	35-50	22	1,5
K0433.4006	40	28	40	M6	45-65	30	1,5

Talp kitámasztóval csuklós lábakhoz, műanyagból

Termékleírás / Termékillustrációk



Leírás

Alapanyag:

Termoplaszt, üvegszál erősítésű talp.

Csúszásbiztos lemez, termoplasztikus elasztomer.

Kivitel:

Fekete.

Rendeléssel kapcsolatos tudnivalók:

Ha a csuklós láb talpat és a menetes orsót, ill. a gömbfejet összeszerelve kell szállítani, kérjük, hogy az orsó, ill. a gömbfej rendelési számát a „szerelt” kiegészítéssel adják meg. (Pl. K0654.30803 és K0421.060151 szerelt.)

További információk:

A csuklós lábak egy talpból és egy menetes orsóból, ill. egy gömbcsuklóból vannak összeállítva. Minden talpat lehet kombinálni minden menetes orsóval, ill. minden gömbfejjel.

A csúszásmentes lemez elnyeli a rezgéseket és megakadályozza az állítóláb elcsúszását.

Az illeszkedő menetes orsókat lásd: K0421.

Az illeszkedő gömbfejeket lásd: K0422.

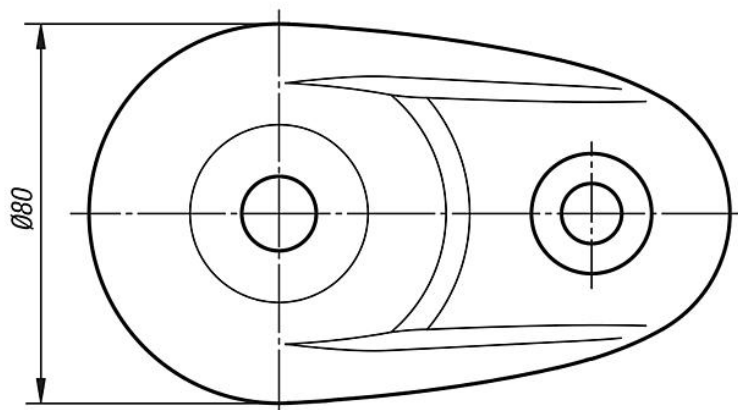
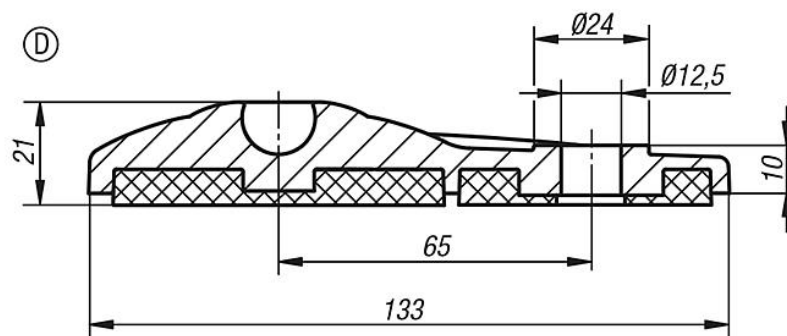
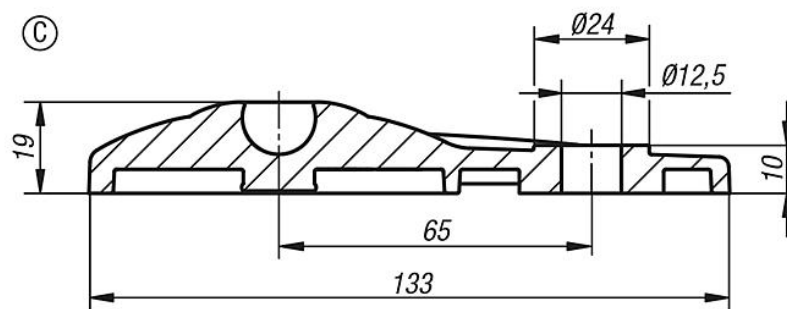
Rajzi hivatkozás:

C-alak csavarfurattal csúszásmentes lemez nélkül

D-alak csavarfurattal csúszásmentes lemezzel

Talp kitámasztóval csuklós lábakhoz, műanyagból

Rajzok



Termékáttekintés

Talp kitámasztóval csuklós lábakhoz, műanyagból

Rendelési szám	Alak	Terhelhetőség max., kN
K0654.30803	C	10
K0654.40803	D	10

Menetes orsók állítólábakhoz acélból vagy nemesacélból

Termékleírás / Termékillustrációk



Leírás

Alapanyag:

Acél vagy 1.4301 nemesacél.

Kivitel:

Acél, horganyzott.

Nemesacél, csupasz.

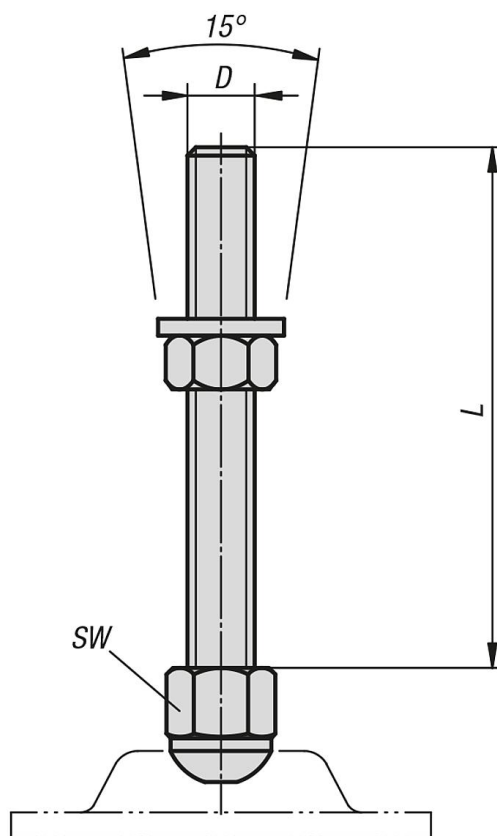
Rendeléssel kapcsolatos tudnivalók:

Ha a menetes orsót és az állítólábtalpat összeszerelve kell szállítani, kérjük, hogy az orsó és a talp rendelési számát a „szerelt” kiegészítéssel adják meg. (Pl. K0669.080501 és K0672.10801 szerelt.)

További információk:

Az állítólábak egy talpból és egy menetes orsóból vannak összeállítva. Minden talpat lehet kombinálni minden menetes orsóval.

Rajzok



Termékáttekintés

Menetes orsók állítólábakhoz acélból vagy nemesacélból

Rendelési szám	Anyag alaptest	D	L	SW	Terhelhetőség max., kN
K0669.080501	Acél	M8	50	17	40

Menetes orsók állítólábakhoz acélból vagy nemesacélból

Termékáttekintés

Rendelési szám	Anyag alaptest	D	L	SW	Terhelhetőség max., kN
K0669.080801	Acél	M8	80	17	40
K0669.081001	Acél	M8	100	17	40
K0669.081201	Acél	M8	120	17	40
K0669.081501	Acél	M8	150	17	40
K0669.100501	Acél	M10	50	17	40
K0669.100801	Acél	M10	80	17	40
K0669.101001	Acél	M10	100	17	40
K0669.101201	Acél	M10	120	17	40
K0669.101501	Acél	M10	150	17	40
K0669.120501	Acél	M12	50	19	40
K0669.120801	Acél	M12	80	19	40
K0669.121001	Acél	M12	100	19	40
K0669.121201	Acél	M12	120	19	40
K0669.121501	Acél	M12	150	19	40
K0669.160501	Acél	M16	50	24	40
K0669.160801	Acél	M16	80	24	40
K0669.161001	Acél	M16	100	24	40
K0669.161201	Acél	M16	120	24	40
K0669.161501	Acél	M16	150	24	40
K0669.200501	Acél	M20	50	30	40
K0669.200801	Acél	M20	80	30	40
K0669.201001	Acél	M20	100	30	40
K0669.201201	Acél	M20	120	30	40
K0669.201501	Acél	M20	150	30	40
K0669.080502	Nemesacél	M8	50	17	40
K0669.080802	Nemesacél	M8	80	17	40
K0669.081002	Nemesacél	M8	100	17	40
K0669.081202	Nemesacél	M8	120	17	40
K0669.081502	Nemesacél	M8	150	17	40
K0669.100502	Nemesacél	M10	50	17	40
K0669.100802	Nemesacél	M10	80	17	40
K0669.101002	Nemesacél	M10	100	17	40
K0669.101202	Nemesacél	M10	120	17	40
K0669.101502	Nemesacél	M10	150	17	40
K0669.120502	Nemesacél	M12	50	19	40
K0669.120802	Nemesacél	M12	80	19	40
K0669.121002	Nemesacél	M12	100	19	40
K0669.121202	Nemesacél	M12	120	19	40
K0669.121502	Nemesacél	M12	150	19	40
K0669.160502	Nemesacél	M16	50	24	40
K0669.160802	Nemesacél	M16	80	24	40
K0669.161002	Nemesacél	M16	100	24	40
K0669.161202	Nemesacél	M16	120	24	40
K0669.161502	Nemesacél	M16	150	24	40
K0669.200502	Nemesacél	M20	50	30	40
K0669.200802	Nemesacél	M20	80	30	40
K0669.201002	Nemesacél	M20	100	30	40
K0669.201202	Nemesacél	M20	120	30	40
K0669.201502	Nemesacél	M20	150	30	40

Lábak lengéscsillapítóval

Termékleírás / Termékillesztrációk



Leírás

Alapanyag:

Acél talp.

Szigetelőlemez, PUR elasztomer (Sylomer V12).

Kivitel:

Kék krómozott talp.

Szürke szigetelőlemez, ragasztott, csúszásbiztos.

Alkalmazási tartomány -30 °C és +70 °C között.

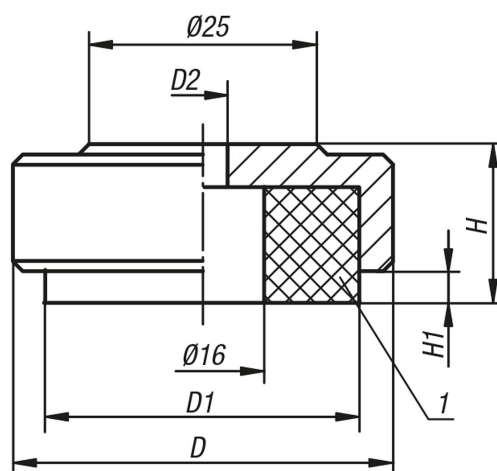
További információk:

A táblázatban megadott terhelhetőség egy ajánlás arra vonatkozóan, hogy a csillapító betét folyamatos statikus terhelésig használható. Ez a statikus terhelés 0,4 N/mm² felületi nyomásnak felel meg, amelynél az alapanyag az optimális szigetelési tulajdonságai elérésére törekszik. Ekkor az is számít, hogy dinamikus igénybevétel esetén további terhelés is előfordul, amely akár 0,6 N/mm² nagyságú is lehet. A szigetelőlemez elnyeli a rezgéseket és megakadályozza a csuklós talp elcsúszását.

Rajzi hivatkozás:

1) Szigetelőlemez

Rajzok



Termékáttekintés

Lába lengéscsillapítóval

Rendelési szám	D	D1	D2	H	H1 (prérelésnél 0 / 0,4 / 0,6 N/mm ²)	Terhelhetőség (prérelésnél 0,4 N/mm ²) N
K0670.036	36	30,5	5,5	15	4 / 2,8 / 1,9	212
K0670.046	46	40,5	6,6	17	4 / 2,8 / 1,9	435
K0670.056	56	50	9	19	4 / 2,8 / 1,9	705
K0670.074	74	68	9	21	4 / 2,8 / 1,9	1372

Talp állítólábakhoz acélból vagy nemesacélból

Termékleírás / Termékillusztrációk



Leírás

Alapanyag:

Acél vagy nemesacél talp, 1.4301.

Kivitel:

Krómozott acél.

Nemesacél A vagy B alak, polírozott.

Nemesacél C vagy D alak, üveggyöngy fúvott.

Rendeléssel kapcsolatos tudnivalók:

Ha a menetes orsót és az állítólábtalpat összeszerelve kell szállítani, kérjük, hogy az orsó és a talp rendelési számát „szerelt” kiegészítéssel adják meg. (Pl. K0672.10801 és K0669.080501 szerelt.)

További információk:

Az állítólábak egy talpból és egy menetes orsóból vannak összeállítva.

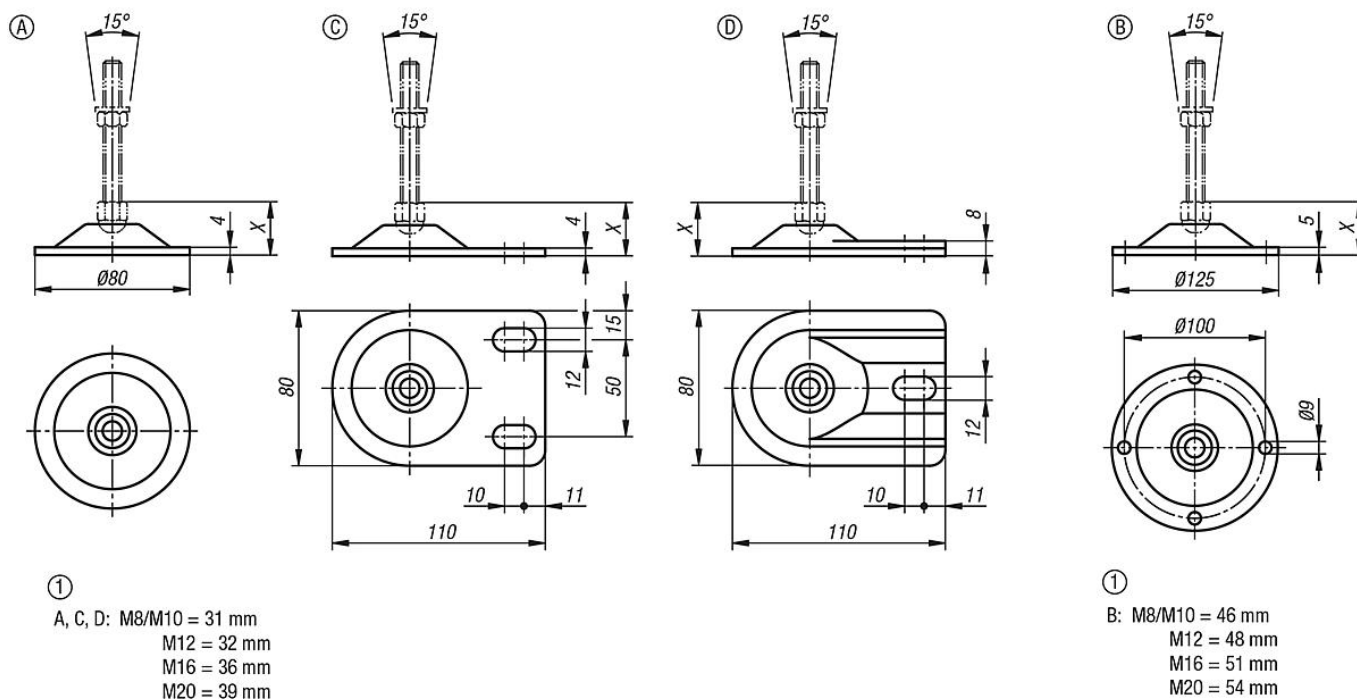
Minden talpat lehet kombinálni minden menetes orsóval.

Az illeszkedő menetes orsókat lásd: K0669.

Rajzi hivatkozás:

1) X a következő orsóméreteknél:

Rajzok



Termékáttekintés

Talp állítólábakhoz acélból vagy nemesacélból

K0672**Talp állítólábakhoz acélból vagy nemesacélból****Termékáttekintés**

Rendelési szám Acél	Rendelési szám Nemesacél	Alak	Terhelhetőség max., kN
K0672.10801	K0672.10802	A	20
K0672.21251	K0672.21252	B	40
K0672.30801	K0672.30802	C	20
K0672.40801	K0672.40802	D	20

K0673



Talp állítólábakhoz gumifeltéttel acélból vagy nemesacélból

Termékleírás / Termékillustrációk



Leírás

Alapanyag:

Acél vagy nemesacél talp, 1.4301.

NBR gumifeltét, 70° Shore A.

Kivitel:

Krómozott acél. Polírozott nemesacél.

Rendeléssel kapcsolatos tudnivalók:

Ha a menetes orsót és az állítólábtalpat összeszerelve kell szállítani, kérjük, hogy az orsó és a talp rendelési számát „szerelt” kiegészítéssel adják meg. (Pl. K0673.10801 és K0669.080501 szerelt.)

További információk:

Az állítólábak egy talpból és egy menetes orsóból vannak összeállítva. Minden talpat lehet kombinálni minden menetes orsóval.

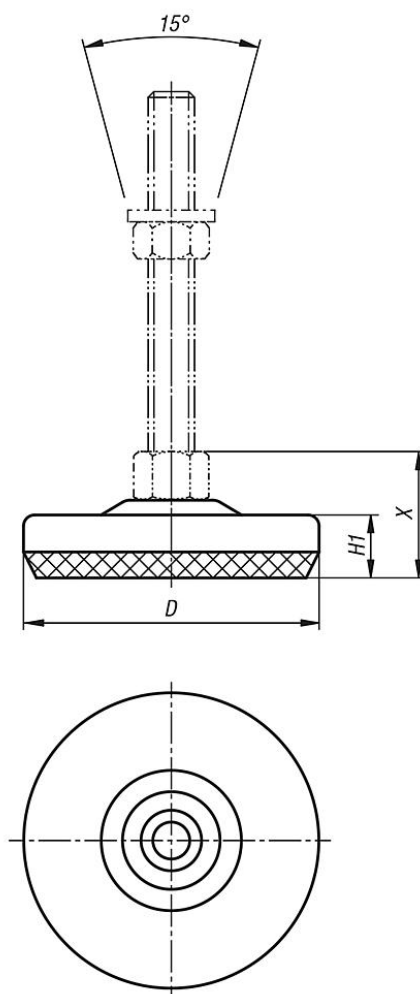
Az illeszkedő menetes orsókat lásd: K0669.

Rajzi hivatkozás:

1) X a következő orsóméreteknél:

Talp állítólábakhoz gumifeltéttel acélból vagy nemesacélból

Rajzok



D = 80 :

①
 M8/M10 = 37 mm
 M12 = 38 mm
 M16 = 42 mm
 M20 = 45 mm

D = 100 :

①
 M8/M10 = 39 mm
 M12 = 40 mm
 M16 = 44 mm
 M20 = 47 mm

Termékáttekintés

Talp állítólábakhoz gumifeltéttel acélból vagy nemesacélból

Rendelési szám	Anyag alaptest	D	H1	Terhelhetőség max., kN
K0673.10801	Acél	80	17	8,5
K0673.11001	Acél	100	19	20
K0673.10802	Nemesacél	80	17	8,5
K0673.11002	Nemesacél	100	19	20

K0674

Állítólábak, kerek



Termékleírás / Termékillustrációk



Leírás

Alapanyag:

Poliamid.
Csavar, acél.

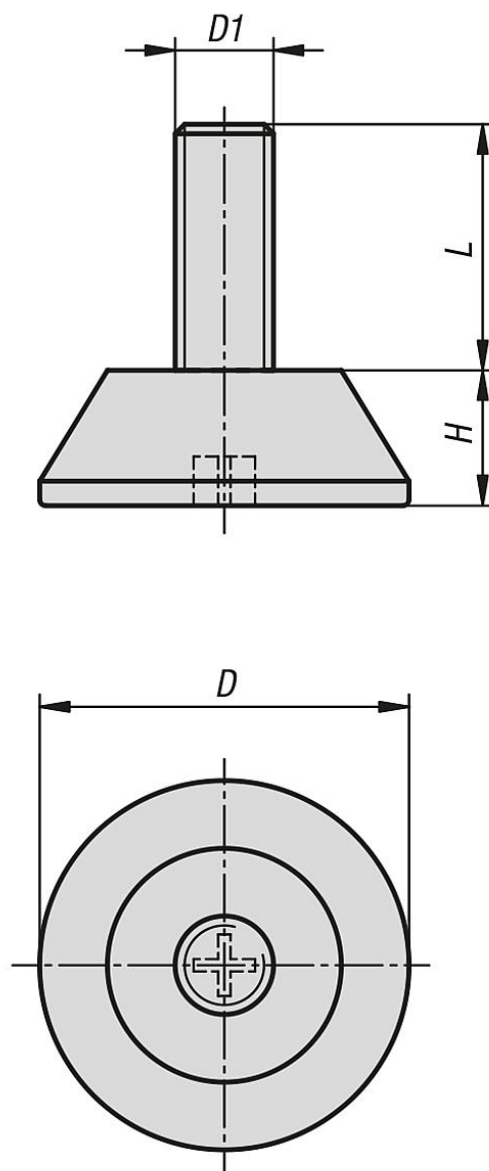
Kivitel:

fekete.
Csavar, horganyzott.

További információk:

Állítóláb keresztoronnyal a talp alján a szerelés megkönnyítésére.
Merev kivitel.

Rajzok



Állítólábak, kerek**Termékáttekintés****Állítólábak, kerek**

Rendelési szám	D	D1	H	L	Terhelhetőség max., kN (csak statikus terhelés esetén)
K0674.3006X020	30	M6	11	20	3
K0674.3006X030	30	M6	11	30	3
K0674.3008X016	30	M8	11	16	3
K0674.3008X020	30	M8	11	20	3
K0674.3008X025	30	M8	11	25	3
K0674.3008X030	30	M8	11	30	3
K0674.3008X040	30	M8	11	40	3
K0674.3010X025	30	M10	11	25	3
K0674.3010X030	30	M10	11	30	3
K0674.3010X035	30	M10	11	35	3
K0674.4708X016	47	M8	11	16	4
K0674.4708X020	47	M8	11	20	4
K0674.4708X030	47	M8	11	30	4
K0674.4708X040	47	M8	11	40	4
K0674.4710X020	47	M10	11	20	4
K0674.4710X030	47	M10	11	30	4
K0674.4710X055	47	M10	11	55	4

Állítólábak, kerek, hatszöggel

Termékleírás / Termékillesztrációk



Leírás

Alapanyag:

Poliamid.
Csavar, acél.

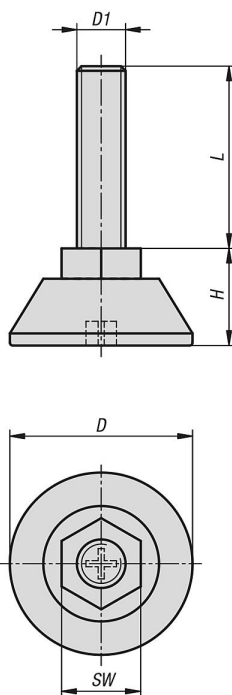
Kivitel:

fekete.
Csavar, horganyzott.

További információk:

Állítóláb hatszöggel és keresztoronnyal a talp alján a szerelés megkönnyítésére.
Merev kivitel.

Rajzok



Termékáttekintés

Állítólábak, kerek, hatszöggel

Rendelési szám	D	D1	H	L	SW	Terhelhetőség max., kN (csak statikus terhelés esetén)
K0675.3006X020	30	M6	16	20	13	3
K0675.3006X030	30	M6	16	30	13	3
K0675.3008X015	30	M8	16	15	13	3
K0675.3008X020	30	M8	16	20	13	3
K0675.3008X025	30	M8	16	25	13	3
K0675.3008X030	30	M8	16	30	13	3
K0675.3008X040	30	M8	16	40	13	3
K0675.4708X015	47	M8	16	15	13	4
K0675.4708X020	47	M8	16	20	13	4
K0675.4708X030	47	M8	16	30	13	4

K0675

Állítólábak, kerek, hatszöggel

Termékáttekintés

Rendelési szám	D	D1	H	L	SW	Terhelhetőség max., kN (csak statikus terhelés esetén)
K0675.4708X040	47	M8	16	40	13	4
K0675.4710X020	47	M10	16	20	17	4
K0675.4710X030	47	M10	16	30	17	4

Állítólábak, hatszöggel

Termékleírás / Termékillusztációk



Leírás

Alapanyag:

Polietilén.
Csavar, acél.

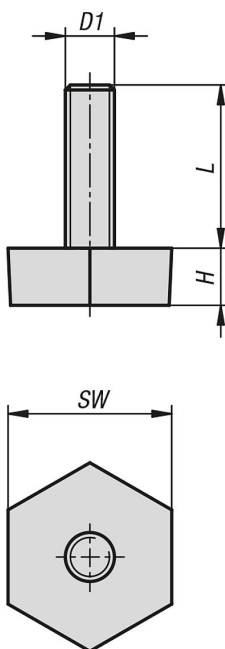
Kivitel:

fekete.
Csavar, horganyzott.

További információk:

Állítóláb hatszögű felállítási felülettel. Merev kivitel.

Rajzok



Termékáttekintés

Állítólábak, hatszöggel

Rendelési szám	D1	H	SW	L	Terhelhetőség max., kN (csak statikus terhelés esetén)
K0676.2006X020	M6	7	20	20	1,5
K0676.2006X030	M6	7	20	30	1,5
K0676.2006X040	M6	7	20	40	1,5
K0676.2006X050	M6	7	20	50	1,5
K0676.2008X020	M8	7	20	20	3
K0676.2008X030	M8	7	20	30	3
K0676.2008X040	M8	7	20	40	3
K0676.2008X050	M8	7	20	50	3
K0676.2506X020	M6	7,5	25	20	1,5
K0676.2506X030	M6	7,5	25	30	1,5
K0676.2506X040	M6	7,5	25	40	1,5
K0676.2506X050	M6	7,5	25	50	1,5
K0676.2508X020	M8	7,5	25	20	3

Állítólábak, hatszöggel

Termékáttekintés

Rendelési szám	D1	H	SW	L	Terhelhetőség max., kN (csak statikus terhelés esetén)
K0676.2508X030	M8	7,5	25	30	3
K0676.2508X040	M8	7,5	25	40	3
K0676.2508X050	M8	7,5	25	50	3
K0676.2510X020	M10	7,5	25	20	4
K0676.2510X030	M10	7,5	25	30	4
K0676.3008X020	M8	8	30	20	3
K0676.3008X030	M8	8	30	30	3
K0676.3008X040	M8	8	30	40	3
K0676.3008X050	M8	8	30	50	3
K0676.3010X020	M10	8	30	20	3
K0676.3010X030	M10	8	30	30	3

Állítólábak, recés tárcsával

Termékleírás / Termékillesztrációk



Leírás

Alapanyag:

Poliamid.
Csavar, acél.

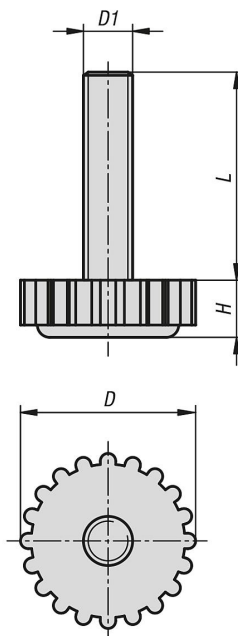
Kivitel:

fekete.
Csavar, horganyzott.

További információk:

Állítóláb recézett felállítási felülettel. Merev kivitel.

Rajzok



Termékáttekintés

Állítólábak, recés tárcsával

Rendelési szám	D	D1	H	L	Terhelhetőség max., kN (csak statikus terhelés esetén)
K0677.2805X016	28,5	M5	9,3	16	2
K0677.2805X020	28,5	M5	9,3	20	2
K0677.2805X025	28,5	M5	9,3	25	2
K0677.2805X040	28,5	M5	9,3	40	2
K0677.2806X016	28,5	M6	9,3	16	3,5
K0677.2806X020	28,5	M6	9,3	20	3,5
K0677.2806X030	28,5	M6	9,3	30	3,5
K0677.2806X040	28,5	M6	9,3	40	3,5
K0677.2806X050	28,5	M6	9,3	50	3,5
K0677.2808X016	28,5	M8	9,3	16	4,5
K0677.2808X020	28,5	M8	9,3	20	4,5
K0677.2808X030	28,5	M8	9,3	30	4,5
K0677.2808X040	28,5	M8	9,3	40	4,5

K0677

Állítólábak, recés tárcsával

Termékáttekintés

Rendelési szám	D	D1	H	L	Terhelhetőség max., kN (csak statikus terhelés esetén)
K0677.2808X050	28,5	M8	9,3	50	4,5
K0677.2808X060	28,5	M8	9,3	60	4,5
K0677.2808X080	28,5	M8	9,3	80	4,5

K0678

Állítólábak



Termékleírás / Termékillesztrációk



Leírás

Alapanyag:

Talp és menetes orsó, acél.

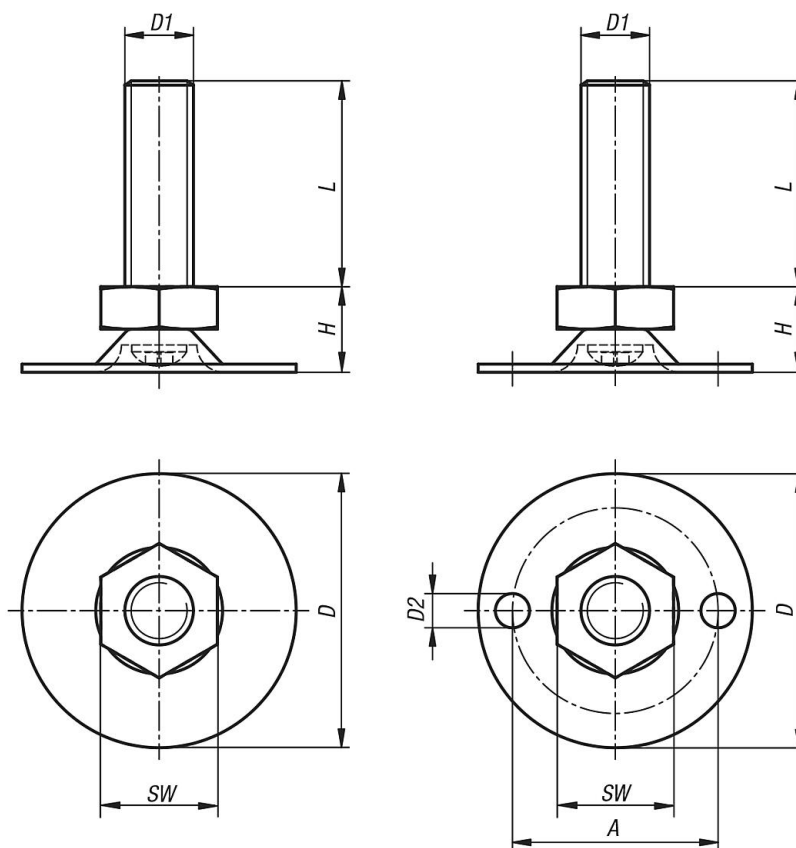
Kivitel:

Talp és menetes orsó, horganyzott.

További információk:

A menetes orsó a talppal elforgathatóan összenyomódik.

Rajzok



Termékáttekintés

K0679

Sapkák állítólábakhoz

Termékleírás / Termékillustrációk



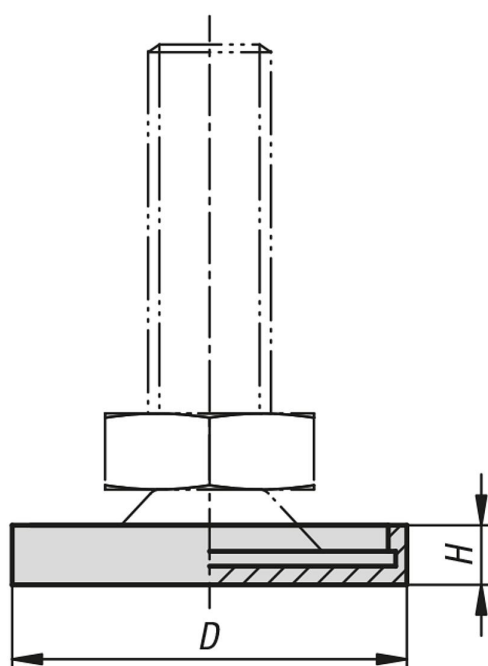
Leírás

Alapanyag:
Polietilén.

Kivitel:
Fekete.

További információk:
A sapkák a felállítási felületet védik a karcolódásoktól.

Rajzok



Termékáttekintés

Sapkák állítólábakhoz

Rendelési szám	Alábbi talptányér-átmérőhöz	D	H
K0679.1030	30	31,8	4,8
K0679.1060	60	62	6,8

Kalapos elemek H2 típus

Termékleírás / Termékillustrációk



Leírás

Alapanyag:

5.6 szilárdságú acél fémkatrészek.

Elasztomer természetes kaucsuk, 40° vagy 60° Shore A keménységű.

Kivitel:

Acél, horganyzott.

További információk:

A kalapforma gumibakok mind radiális, mind axiális irányban nagy rugalmasságúak, és így kiváló ütközélszigetelést biztosítanak.

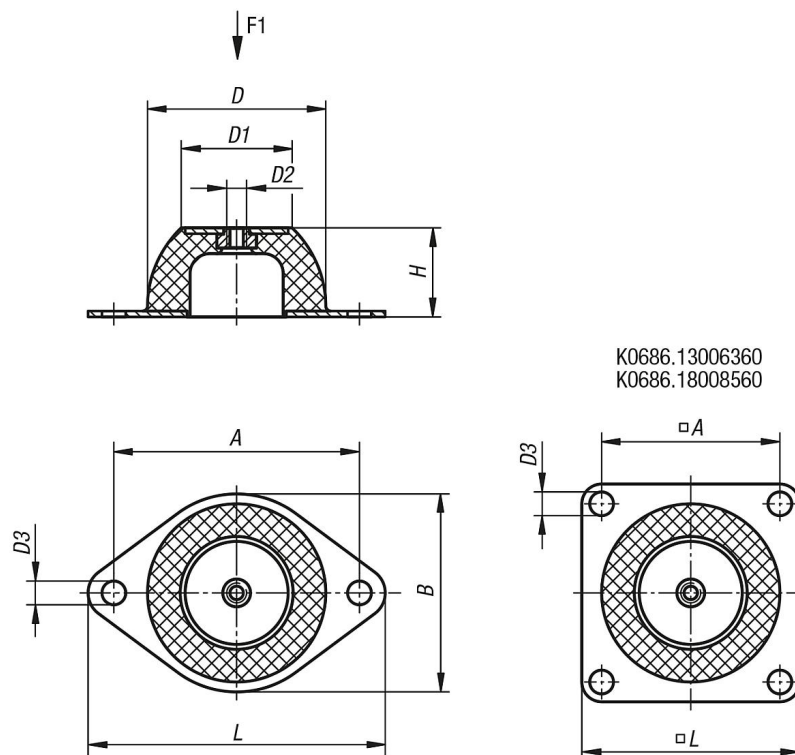
A kalapforma gumibakok különleges kialakítása lehetővé teszi a kisebb saját frekvenciával rendelkező gépek és berendezések zaj- és rezgésszigetelését. Ezek az elemek kifejezetten érzékeny műszerek és kis készülékek csapágyazásához alkalmasak.

Az elemeket nem szabad húzó igénybevételnek kitenni.

Hőmérséklet-tartomány:

-30 °C és +80 °C között.

Rajzok



Termékáttekintés

Kalapos elemek, H2 típus

Kalapos elemek H2 típus**Termékáttekintés**

Rendelési szám	Kivitel	A	B	D	D1	D2	D3	H	L	F1 (N)
K0686.03502040	Keményység 40° Shore A	50	43	35	18	M6	7	20	64	34
K0686.05002540	Keményység 40° Shore A	66	56	50	33	M8	8	25	85	200
K0686.07003540	Keményység 40° Shore A	92	76	70	45	M10	10	35	114	390
K0686.08504040	Keményység 40° Shore A	110	96	85	53	M10	11,5	40	136	680
K0686.09004540	Keményység 40° Shore A	124	101	90	58	M10	11,5	45	151	1280
K0686.13006340	Keményység 40° Shore A	120	-	130	78	M12	14,5	63	150	2700
K0686.18008540	Keményység 40° Shore A	160	-	180	100	M16	14,5	85	200	3700
K0686.03502060	Keményység 60° Shore A	50	43	35	18	M6	7	20	64	90
K0686.05002560	Keményység 60° Shore A	66	56	50	33	M8	8	25	85	490
K0686.07003560	Keményység 60° Shore A	92	76	70	45	M10	10	35	114	780
K0686.08504060	Keményység 60° Shore A	110	96	85	53	M10	11,5	40	136	1450
K0686.09004560	Keményység 60° Shore A	124	101	90	58	M10	11,5	45	151	2150
K0686.13006360	Keményység 60° Shore A	120	-	130	78	M12	14,5	63	150	4900
K0686.18008560	Keményység 60° Shore A	160	-	180	100	M16	14,5	85	200	7350

Termékleírás / Termékillustrációk

**Leírás****Alapanyag:**

5.6 szilárdságú acél fémmalkatrészek.

Elasztomer természetes kaucsuk, közepes keménységű, 60° Shore

Kivitel:

Acél, horganyzott.

További információk:

A géplábak kipróbált, általánosan használható elemek bármilyen fajtájú gépek elasztikus csapágyazásához. Különösen ott használják nagy gyakorisággal a géplábakat, ahol nagy vízszintes mozgásokat kell elkerülni. Vízszintes merevségük minden irányban nagyobb, mint a függőleges merevség. Megfelelő használat esetén figyelemre méltó módon megakadályozzák a rázkódások és a zajok továbbvezetését.

A szakadásbiztos géplábak használata kifejezetten olyan felhasználási esetekben kínálkozik, ahol húzó igénybevétellel kell számolni (pl. a hajóépítésben).

A megadott terhelési adatok a statikus terhelésre vonatkozó irányértékek 60° Shore A gumikeménység esetén.

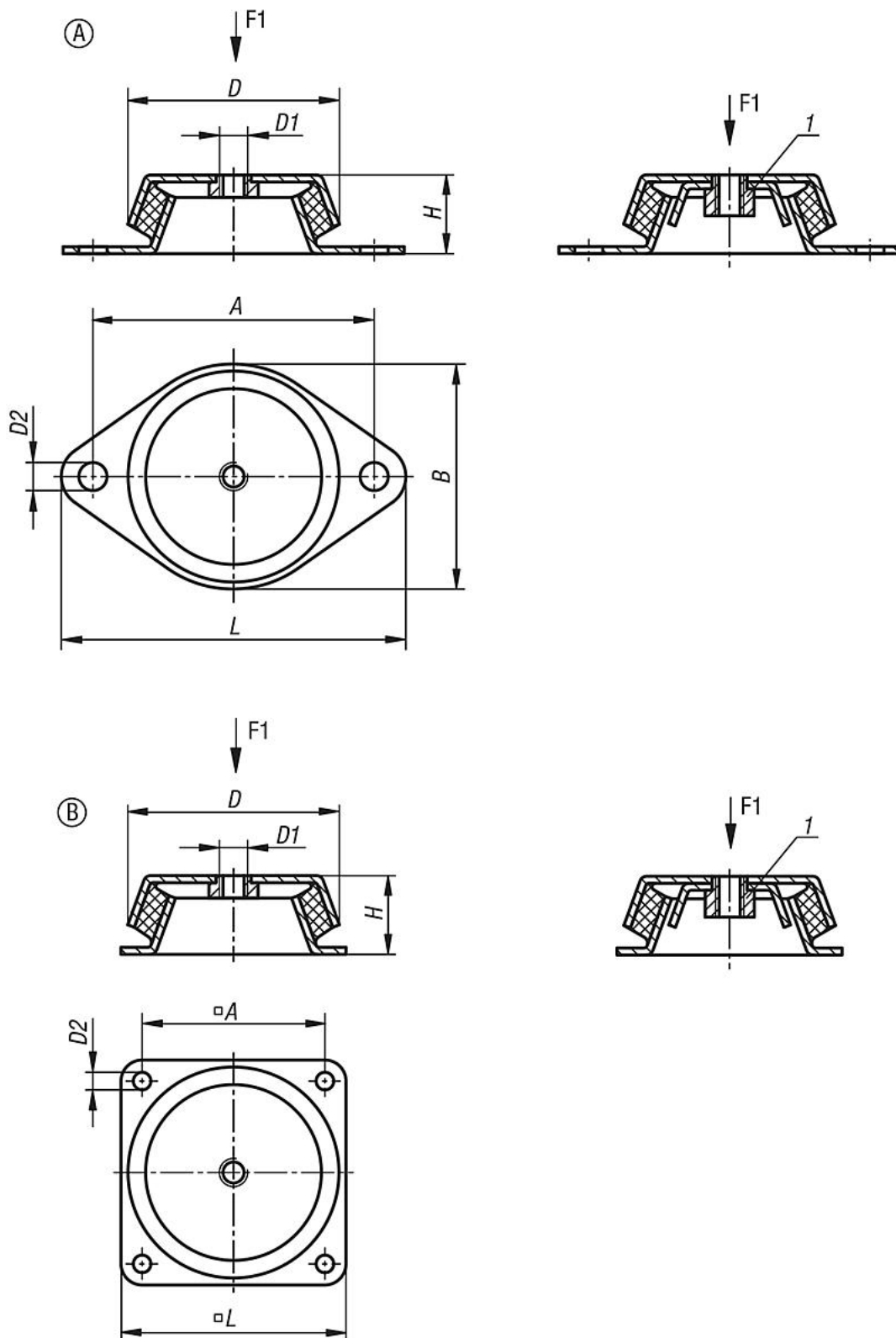
Kérésre:

Géplábak 40° vagy 70° Shore A gumikeménységgel.

Rajzi hivatkozás:

1) kiszakadásbiztosítással

Rajzok



Termékáttekintés

Géplábak

Termékáttekintés

Rendelési szám kiszakadásbiztosítás nélkül	Rendelési szám kiszakadásbiztosítással	Alak	A	B	D	D1	D2	H	L	F1 (N)
K0687.062060	K0687.062160	A	85	66	62	M10	8,2	30	110	1500
K0687.078060	K0687.078160	A	110	78	78	M10	9	30	128	1800
K0687.092060	K0687.092160	A	110	96	86	M12	10,2	45	140	3000
K0687.106060	K0687.106160	A	140	110	106	M12	12,4	39	170	3600
K0687.150060	K0687.150160	B	132	-	150	M16	12,5	51	168	8000

Tájékoztatás(ok) erről a cikkről

A KIPP gépláb egy univerzális termék, mely gépek, géptartozékok és önálló gépcsoportok rögzítésére szolgál. A géplábak a gyakorlatban különösen ott váltak be, ahol a gépek biztonságos állására és beirányítására van szükség. A géplábak használatának további okai a fokozott vízszintes merevség, valamint a rázkódás és a zaj csillapítása. A KIPP géplábai gyárilag 60° Shore A gumikeménységgel rendelkeznek. Igény esetén 40° vagy 70° Shore A gumikeménység is megvalósítható. Magasabb húzó terhelések mellett célszerű kitépés ellen biztosított géplábakat rendelni.

Állítólábak acélból vagy nemesacélból

Termékleírás / Termékillustrációk



Leírás

Alapanyag:

Talp, menetes orsó, acél vagy nemesacél.
Gumifeltét (NBR), 80 Shore.

Kivitel:

Talp, horganyzott vagy polírozott.
Menetes orsó, horganyzott vagy csupasz.
Gumifeltét, kivulkanizált, fekete.

További információk:

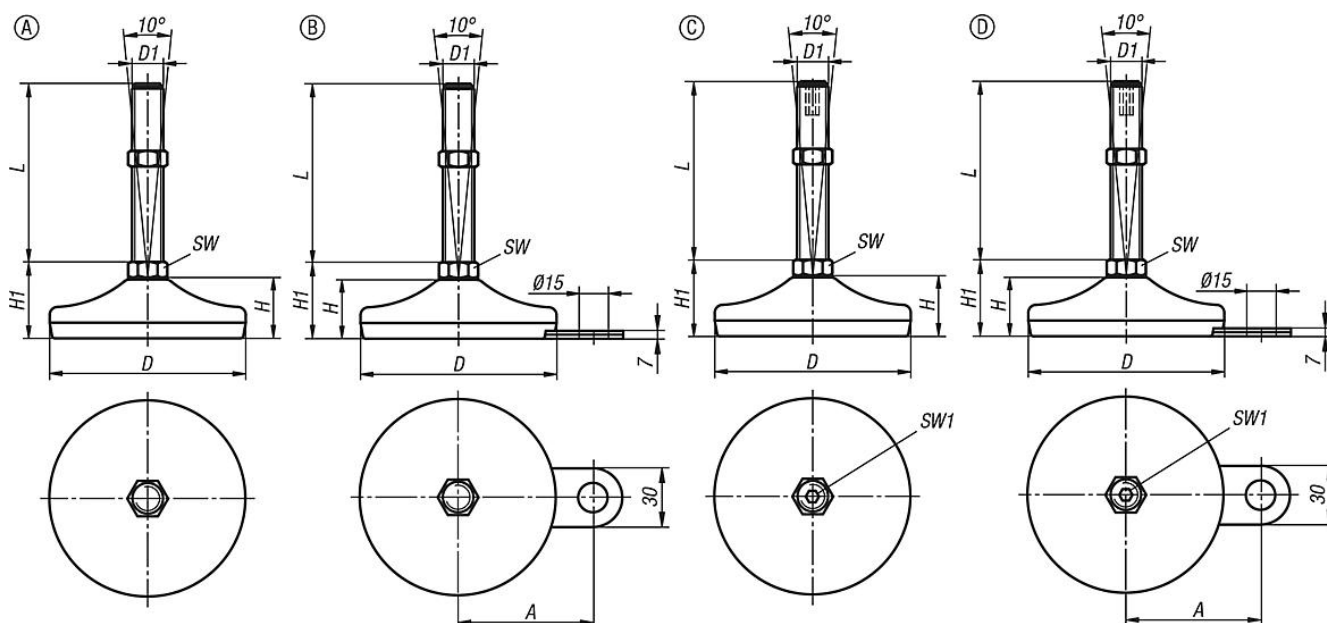
Acél vagy nemesacél állítólábak elforgatható, csapágyazott menetes orsóval és gumi felfekvő felülettel. A masszív gumi felfekvő felület kivulkanizálással szilárdan a talpához kötődik. A gumi felfekvő felület kitűnő talajtapadással rendelkezik. Csillapítja a testből származó zajokat és megnehezíti a rezgések és ütdések átvitelét a padlóra.

A táblázatban megadott terhelhetőségi értékek egy olyan kísérlet sorozaton alapulnak, ahol a talpra az orsó középpontjában statikus terhelés hatott. A radiális hatású erők, amelyek pl. vibrációnál vagy más rázkódási hatáskor fellépnek, kihatással vannak a terhelhetőségre; ezeket a megadott értékeknél nem vettük figyelembe.

Nemesacél lábak esetén az M16-os orsómérettől felfelé a kulcsnyílást kétoldalúként van kivitelezve.

Kiszállítás a megfelelő anyával együtt.

Rajzok



Termékáttekintés

Állítólábak acélból vagy nemesacélból

Termékáttekintés

Állítólábak acélból vagy nemesacélból

Rendelési szám	Alak	Anyag alaptest	A	D	D1	H	H1	SW	SW1	L	Terhelhetőség max., kN
K0739.1105010X50	A	Acél	-	50	M10	19	29	14	-	50	4
K0739.1105010X100	A	Acél	-	50	M10	19	29	14	-	100	4
K0739.1105012X50	A	Acél	-	50	M12	19	29	14	-	50	4
K0739.1105012X100	A	Acél	-	50	M12	19	29	14	-	100	4
K0739.1105012X150	A	Acél	-	50	M12	19	29	14	-	150	4
K0739.1106010X50	A	Acél	-	60	M10	22	32	14	-	50	7
K0739.1106010X100	A	Acél	-	60	M10	22	32	14	-	100	7
K0739.1106012X50	A	Acél	-	60	M12	22	32	14	-	50	7
K0739.1106012X100	A	Acél	-	60	M12	22	32	14	-	100	7
K0739.1106012X150	A	Acél	-	60	M12	22	32	14	-	150	7
K0739.1108010X50	A	Acél	-	80	M10	25	35	14	-	50	10
K0739.1108010X100	A	Acél	-	80	M10	25	35	14	-	100	10
K0739.1108012X50	A	Acél	-	80	M12	25	35	14	-	50	10
K0739.1108012X100	A	Acél	-	80	M12	25	35	14	-	100	10
K0739.1108012X150	A	Acél	-	80	M12	25	35	14	-	150	10
K0739.1108014X50	A	Acél	-	80	M14	25	35	14	-	50	10
K0739.1108014X100	A	Acél	-	80	M14	25	35	14	-	100	10
K0739.1108014X150	A	Acél	-	80	M14	25	35	14	-	150	10
K0739.1108016X100	A	Acél	-	80	M16	25	35	16	-	100	10
K0739.1108016X150	A	Acél	-	80	M16	25	35	16	-	150	10
K0739.1108020X75	A	Acél	-	80	M20	25	36	20	-	75	10
K0739.1108020X100	A	Acél	-	80	M20	25	36	20	-	100	10
K0739.1108020X150	A	Acél	-	80	M20	25	36	20	-	150	10
K0739.1108020X200	A	Acél	-	80	M20	25	36	20	-	200	10
K0739.1110020X75	A	Acél	-	100	M20	28	38,5	20	-	75	15
K0739.1110020X100	A	Acél	-	100	M20	28	38,5	20	-	100	15
K0739.1110020X150	A	Acél	-	100	M20	28	38,5	20	-	150	15
K0739.1110020X200	A	Acél	-	100	M20	28	38,5	20	-	200	15
K0739.1110024X100	A	Acél	-	100	M24	28	38,5	24	-	100	15
K0739.1110024X150	A	Acél	-	100	M24	28	38,5	24	-	150	15
K0739.1110024X200	A	Acél	-	100	M24	28	38,5	24	-	200	15
K0739.1110024X250	A	Acél	-	100	M24	28	38,5	24	-	250	15
K0739.1112020X100	A	Acél	-	120	M20	32	42,5	20	-	100	30
K0739.1112020X150	A	Acél	-	120	M20	32	42,5	20	-	150	30
K0739.1112020X200	A	Acél	-	120	M20	32	42,5	20	-	200	30
K0739.1112024X100	A	Acél	-	120	M24	32	42,5	24	-	100	30
K0739.1112024X150	A	Acél	-	120	M24	32	42,5	24	-	150	30
K0739.1112024X200	A	Acél	-	120	M24	32	42,5	24	-	200	30
K0739.1112030X100	A	Acél	-	120	M30	32	43,5	30	-	100	30
K0739.1112030X150	A	Acél	-	120	M30	32	43,5	30	-	150	30
K0739.1112030X200	A	Acél	-	120	M30	32	43,5	30	-	200	30
K0739.1205010X50	A	Nemesacél	-	50	M10	19	29	14	-	50	4
K0739.1205010X100	A	Nemesacél	-	50	M10	19	29	14	-	100	4
K0739.1205012X50	A	Nemesacél	-	50	M12	19	29	14	-	50	4
K0739.1205012X100	A	Nemesacél	-	50	M12	19	29	14	-	100	4
K0739.1205012X150	A	Nemesacél	-	50	M12	19	29	14	-	150	4
K0739.1206010X50	A	Nemesacél	-	60	M10	22	32	14	-	50	7
K0739.1206010X100	A	Nemesacél	-	60	M10	22	32	14	-	100	7
K0739.1206012X50	A	Nemesacél	-	60	M12	22	32	14	-	50	7
K0739.1206012X100	A	Nemesacél	-	60	M12	22	32	14	-	100	7
K0739.1206012X150	A	Nemesacél	-	60	M12	22	32	14	-	150	7
K0739.1208010X50	A	Nemesacél	-	80	M10	25	35	14	-	50	10
K0739.1208010X75	A	Nemesacél	-	80	M10	25	35	14	-	75	10
K0739.1208010X100	A	Nemesacél	-	80	M10	25	35	14	-	100	10
K0739.1208010X125	A	Nemesacél	-	80	M10	25	35	14	-	125	10
K0739.1208012X50	A	Nemesacél	-	80	M12	25	35	14	-	50	10
K0739.1208012X75	A	Nemesacél	-	80	M12	25	35	14	-	75	10
K0739.1208012X100	A	Nemesacél	-	80	M12	25	35	14	-	100	10
K0739.1208012X125	A	Nemesacél	-	80	M12	25	35	14	-	125	10

Állítólábak acélból vagy nemesacélból

Termékáttekintés

Rendelési szám	Alak	Anyag alaptest	A	D	D1	H	H1	SW	SW1	L	Terhelhetőség max., kN
K0739.1208012X150	A	Nemesacél	-	80	M12	25	35	14	-	150	10
K0739.1208014X75	A	Nemesacél	-	80	M14	25	35	14	-	75	10
K0739.1208014X100	A	Nemesacél	-	80	M14	25	35	14	-	100	10
K0739.1208014X125	A	Nemesacél	-	80	M14	25	35	14	-	125	10
K0739.1208014X150	A	Nemesacél	-	80	M14	25	35	14	-	150	10
K0739.1208014X175	A	Nemesacél	-	80	M14	25	35	14	-	175	10
K0739.1208016X75	A	Nemesacél	-	80	M16	25	35	13	-	75	10
K0739.1208016X100	A	Nemesacél	-	80	M16	25	35	13	-	100	10
K0739.1208016X125	A	Nemesacél	-	80	M16	25	35	13	-	125	10
K0739.1208016X150	A	Nemesacél	-	80	M16	25	35	13	-	150	10
K0739.1208016X175	A	Nemesacél	-	80	M16	25	35	13	-	175	10
K0739.1208020X75	A	Nemesacél	-	80	M20	25	38	17	-	75	10
K0739.1208020X100	A	Nemesacél	-	80	M20	25	38	17	-	100	10
K0739.1208020X125	A	Nemesacél	-	80	M20	25	38	17	-	125	10
K0739.1208020X150	A	Nemesacél	-	80	M20	25	38	17	-	150	10
K0739.1208020X175	A	Nemesacél	-	80	M20	25	38	17	-	175	10
K0739.1208020X200	A	Nemesacél	-	80	M20	25	38	17	-	200	10
K0739.1208020X225	A	Nemesacél	-	80	M20	25	38	17	-	225	10
K0739.1210020X75	A	Nemesacél	-	100	M20	30	43	17	-	75	15
K0739.1210020X100	A	Nemesacél	-	100	M20	30	43	17	-	100	15
K0739.1210020X125	A	Nemesacél	-	100	M20	30	43	17	-	125	15
K0739.1210020X150	A	Nemesacél	-	100	M20	30	43	17	-	150	15
K0739.1210020X175	A	Nemesacél	-	100	M20	30	43	17	-	175	15
K0739.1210020X200	A	Nemesacél	-	100	M20	30	43	17	-	200	15
K0739.1210024X100	A	Nemesacél	-	100	M24	30	44	20	-	100	15
K0739.1210024X125	A	Nemesacél	-	100	M24	30	44	20	-	125	15
K0739.1210024X150	A	Nemesacél	-	100	M24	30	44	20	-	150	15
K0739.1210024X175	A	Nemesacél	-	100	M24	30	44	20	-	175	15
K0739.1210024X200	A	Nemesacél	-	100	M24	30	44	20	-	200	15
K0739.1212020X100	A	Nemesacél	-	120	M20	32	43	17	-	100	30
K0739.1212020X150	A	Nemesacél	-	120	M20	32	42	17	-	150	30
K0739.1212020X200	A	Nemesacél	-	120	M20	32	42	17	-	200	30
K0739.1212024X100	A	Nemesacél	-	120	M24	32	44	20	-	100	30
K0739.1212024X150	A	Nemesacél	-	120	M24	32	44	20	-	150	30
K0739.1212024X200	A	Nemesacél	-	120	M24	32	44	20	-	200	30
K0739.1212030X100	A	Nemesacél	-	120	M30	32	47	26	-	100	30
K0739.1212030X150	A	Nemesacél	-	120	M30	32	46	26	-	150	30
K0739.1212030X200	A	Nemesacél	-	120	M30	32	46	26	-	200	30
K0739.2106010X50	B	Acél	45	60	M10	22	32	14	-	50	7
K0739.2106010X100	B	Acél	45	60	M10	22	32	14	-	100	7
K0739.2106012X50	B	Acél	45	60	M12	22	32	14	-	50	7
K0739.2106012X100	B	Acél	45	60	M12	22	32	14	-	100	7
K0739.2106012X150	B	Acél	45	60	M12	22	32	14	-	150	7
K0739.2108010X50	B	Acél	54	80	M10	25	35	14	-	50	10
K0739.2108010X100	B	Acél	54	80	M10	25	35	14	-	100	10
K0739.2108012X50	B	Acél	54	80	M12	25	35	14	-	50	10
K0739.2108012X100	B	Acél	54	80	M12	25	35	14	-	100	10
K0739.2108012X150	B	Acél	54	80	M12	25	35	14	-	150	10
K0739.2108014X50	B	Acél	54	80	M14	25	35	14	-	50	10
K0739.2108014X100	B	Acél	54	80	M14	25	35	14	-	100	10
K0739.2108014X150	B	Acél	54	80	M14	25	35	14	-	150	10
K0739.2108016X100	B	Acél	54	80	M16	25	35	16	-	100	10
K0739.2108016X150	B	Acél	54	80	M16	25	35	16	-	150	10
K0739.2108020X75	B	Acél	54	80	M20	25	36	20	-	75	10
K0739.2108020X100	B	Acél	54	80	M20	25	36	20	-	100	10
K0739.2108020X150	B	Acél	54	80	M20	25	36	20	-	150	10
K0739.2108020X200	B	Acél	54	80	M20	25	36	20	-	200	10
K0739.2110020X75	B	Acél	69	100	M20	28	38,5	20	-	75	15
K0739.2110020X100	B	Acél	69	100	M20	28	38,5	20	-	100	15
K0739.2110020X150	B	Acél	69	100	M20	28	38,5	20	-	150	15
K0739.2110020X200	B	Acél	69	100	M20	28	38,5	20	-	200	15
K0739.2110020X250	B	Acél	69	100	M20	28	38,5	20	-	250	15

Állítólábak acélból vagy nemesacélból

Termékáttekintés

Rendelési szám	Alak	Anyag alaptest	A	D	D1	H	H1	SW	SW1	L	Terhelhetőség max., kN
K0739.2110024X100	B	Acél	69	100	M24	28	38,5	24	-	100	15
K0739.2110024X150	B	Acél	69	100	M24	28	38,5	24	-	150	15
K0739.2110024X200	B	Acél	69	100	M24	28	38,5	24	-	200	15
K0739.2110024X250	B	Acél	69	100	M24	28	38,5	24	-	250	15
K0739.2206010X50	B	Nemesacél	45	60	M10	22	32	14	-	50	7
K0739.2206010X100	B	Nemesacél	45	60	M10	22	32	14	-	100	7
K0739.2206012X50	B	Nemesacél	45	60	M12	22	32	14	-	50	7
K0739.2206012X100	B	Nemesacél	45	60	M12	22	32	14	-	100	7
K0739.2206012X150	B	Nemesacél	45	60	M12	22	32	14	-	150	7
K0739.2208010X50	B	Nemesacél	54	80	M10	25	35	14	-	50	10
K0739.2208010X75	B	Nemesacél	54	80	M10	25	35	14	-	75	10
K0739.2208010X100	B	Nemesacél	54	80	M10	25	35	14	-	100	10
K0739.2208010X125	B	Nemesacél	54	80	M10	25	35	14	-	125	10
K0739.2208012X50	B	Nemesacél	54	80	M12	25	35	14	-	50	10
K0739.2208012X75	B	Nemesacél	54	80	M12	25	35	14	-	75	10
K0739.2208012X100	B	Nemesacél	54	80	M12	25	35	14	-	100	10
K0739.2208012X125	B	Nemesacél	54	80	M12	25	35	14	-	125	10
K0739.2208012X150	B	Nemesacél	54	80	M12	25	35	14	-	150	10
K0739.2208014X75	B	Nemesacél	54	80	M14	25	35	14	-	75	10
K0739.2208014X100	B	Nemesacél	54	80	M14	25	35	14	-	100	10
K0739.2208014X125	B	Nemesacél	54	80	M14	25	35	14	-	125	10
K0739.2208014X150	B	Nemesacél	54	80	M14	25	35	14	-	150	10
K0739.2208014X175	B	Nemesacél	54	80	M14	25	35	14	-	175	10
K0739.2208016X75	B	Nemesacél	54	80	M16	25	35	13	-	75	10
K0739.2208016X100	B	Nemesacél	54	80	M16	25	35	13	-	100	10
K0739.2208016X125	B	Nemesacél	54	80	M16	25	35	13	-	125	10
K0739.2208016X150	B	Nemesacél	54	80	M16	25	35	13	-	150	10
K0739.2208016X175	B	Nemesacél	54	80	M16	25	35	13	-	175	10
K0739.2208020X75	B	Nemesacél	54	80	M20	25	38	17	-	75	10
K0739.2208020X100	B	Nemesacél	54	80	M20	25	38	17	-	100	10
K0739.2208020X125	B	Nemesacél	54	80	M20	25	38	17	-	125	10
K0739.2208020X150	B	Nemesacél	54	80	M20	25	38	17	-	150	10
K0739.2208020X175	B	Nemesacél	54	80	M20	25	38	17	-	175	10
K0739.2208020X200	B	Nemesacél	54	80	M20	25	38	17	-	200	10
K0739.2208020X225	B	Nemesacél	54	80	M20	25	38	17	-	225	10
K0739.2210020X75	B	Nemesacél	69	100	M20	30	43	17	-	75	15
K0739.2210020X100	B	Nemesacél	69	100	M20	30	43	17	-	100	15
K0739.2210020X125	B	Nemesacél	69	100	M20	30	43	17	-	125	15
K0739.2210020X150	B	Nemesacél	69	100	M20	30	43	17	-	150	15
K0739.2210020X175	B	Nemesacél	69	100	M20	30	43	17	-	175	15
K0739.2210020X200	B	Nemesacél	69	100	M20	30	43	17	-	200	15
K0739.2210024X100	B	Nemesacél	69	100	M24	30	44	20	-	100	15
K0739.2210024X125	B	Nemesacél	69	100	M24	30	44	20	-	125	15
K0739.2210024X150	B	Nemesacél	69	100	M24	30	44	20	-	150	15
K0739.2210024X175	B	Nemesacél	69	100	M24	30	44	20	-	175	15
K0739.2210024X200	B	Nemesacél	69	100	M24	30	44	20	-	200	15
K0739.3105010X50	C	Acél	-	50	M10	19	29	14	5	50	4
K0739.3105012X50	C	Acél	-	50	M12	19	29	14	6	50	4
K0739.3105012X100	C	Acél	-	50	M12	19	29	14	6	100	4
K0739.3105016X75	C	Acél	-	50	M16	19	29	16	8	75	4
K0739.3105016X100	C	Acél	-	50	M16	19	29	16	8	100	4
K0739.3105016X150	C	Acél	-	50	M16	19	29	16	8	150	4
K0739.3106010X50	C	Acél	-	60	M10	22	32	14	5	50	7
K0739.3106012X50	C	Acél	-	60	M12	22	32	14	6	50	7
K0739.3106012X100	C	Acél	-	60	M12	22	32	14	6	100	7
K0739.3106016X75	C	Acél	-	60	M16	22	33	16	8	75	7
K0739.3106016X100	C	Acél	-	60	M16	22	33	16	8	100	7
K0739.3106016X150	C	Acél	-	60	M16	22	33	16	8	150	7
K0739.3108016X100	C	Acél	-	80	M16	25	35	16	8	100	10
K0739.3108016X150	C	Acél	-	80	M16	25	35	16	8	150	10
K0739.3108020X75	C	Acél	-	80	M20	25	36	20	10	75	10
K0739.3110020X100	C	Acél	-	100	M20	28	38,5	20	10	100	15

Állítólábak acélból vagy nemesacélból

Termékáttekintés

Rendelési szám	Alak	Anyag alaptest	A	D	D1	H	H1	SW	SW1	L	Terhelhetőség max., kN
K0739.3110020X150	C	Acél	-	100	M20	28	38,5	20	10	150	15
K0739.3110024X200	C	Acél	-	100	M24	28	38,5	24	10	200	15
K0739.3112020X100	C	Acél	-	120	M20	32	42,5	20	10	100	30
K0739.3112020X150	C	Acél	-	120	M20	32	42,5	20	10	150	30
K0739.3112020X200	C	Acél	-	120	M20	32	42,5	20	10	200	30
K0739.3112024X100	C	Acél	-	120	M24	32	42,5	24	10	100	30
K0739.3112024X150	C	Acél	-	120	M24	32	42,5	24	10	150	30
K0739.3112024X200	C	Acél	-	120	M24	32	42,5	24	10	200	30
K0739.3112030X100	C	Acél	-	120	M30	32	43,5	30	10	100	30
K0739.3112030X150	C	Acél	-	120	M30	32	43,5	30	10	150	30
K0739.3112030X200	C	Acél	-	120	M30	32	43,5	30	10	200	30
K0739.3205010X50	C	Nemesacél	-	50	M10	19	29	14	5	50	4
K0739.3205012X50	C	Nemesacél	-	50	M12	19	29	14	6	50	4
K0739.3205012X100	C	Nemesacél	-	50	M12	19	29	14	6	100	4
K0739.3205016X75	C	Nemesacél	-	50	M16	19	29	16	8	75	4
K0739.3205016X100	C	Nemesacél	-	50	M16	19	29	16	8	100	4
K0739.3205016X150	C	Nemesacél	-	50	M16	19	29	16	8	150	4
K0739.3205016X200	C	Nemesacél	-	50	M16	19	29	16	8	200	4
K0739.3206010X50	C	Nemesacél	-	60	M10	22	32	14	5	50	7
K0739.3206012X50	C	Nemesacél	-	60	M12	22	32	14	6	50	7
K0739.3206012X100	C	Nemesacél	-	60	M12	22	32	14	6	100	7
K0739.3206016X75	C	Nemesacél	-	60	M16	22	33	16	8	75	7
K0739.3206016X100	C	Nemesacél	-	60	M16	22	33	16	8	100	7
K0739.3206016X150	C	Nemesacél	-	60	M16	22	33	16	8	150	7
K0739.3206016X200	C	Nemesacél	-	60	M16	22	33	16	8	200	7
K0739.3208016X75	C	Nemesacél	-	80	M16	25	35	13	8	75	10
K0739.3208016X100	C	Nemesacél	-	80	M16	25	35	13	8	100	10
K0739.3208016X125	C	Nemesacél	-	80	M16	25	35	13	8	125	10
K0739.3208016X150	C	Nemesacél	-	80	M16	25	35	13	8	150	10
K0739.3208016X175	C	Nemesacél	-	80	M16	25	35	13	8	175	10
K0739.3208020X75	C	Nemesacél	-	80	M20	25	38	17	10	75	10
K0739.3208020X200	C	Nemesacél	-	80	M20	25	38	17	10	200	10
K0739.3210020X150	C	Nemesacél	-	100	M20	30	43	17	10	150	15
K0739.3212020X100	C	Nemesacél	-	120	M20	32	43	17	10	100	30
K0739.3212020X150	C	Nemesacél	-	120	M20	32	44	17	10	150	30
K0739.3212020X200	C	Nemesacél	-	120	M20	32	44	17	10	200	30
K0739.3212024X100	C	Nemesacél	-	120	M24	32	45	20	10	100	30
K0739.3212024X150	C	Nemesacél	-	120	M24	32	45	20	10	150	30
K0739.3212024X200	C	Nemesacél	-	120	M24	32	45	20	10	200	30
K0739.3212030X100	C	Nemesacél	-	120	M30	32	47	26	10	100	30
K0739.3212030X150	C	Nemesacél	-	120	M30	32	47	26	10	150	30
K0739.3212030X200	C	Nemesacél	-	120	M30	32	47	26	10	200	30
K0739.4106010X50	D	Acél	45	60	M10	22	32	14	5	50	7
K0739.4106012X50	D	Acél	45	60	M12	22	32	14	6	50	7
K0739.4106012X100	D	Acél	45	60	M12	22	32	14	6	100	7
K0739.4106016X75	D	Acél	45	60	M16	22	33	16	8	75	7
K0739.4106016X100	D	Acél	45	60	M16	22	33	16	8	100	7
K0739.4106016X150	D	Acél	45	60	M16	22	33	16	8	150	7
K0739.4106016X200	D	Acél	45	60	M16	22	33	16	8	200	7
K0739.4206010X50	D	Nemesacél	45	60	M10	22	32	14	5	50	7
K0739.4206012X50	D	Nemesacél	45	60	M12	22	32	14	6	50	7
K0739.4206012X100	D	Nemesacél	45	60	M12	22	32	14	6	100	7
K0739.4206016X75	D	Nemesacél	45	60	M16	22	33	16	8	75	7
K0739.4206016X100	D	Nemesacél	45	60	M16	22	33	16	8	100	7
K0739.4206016X150	D	Nemesacél	45	60	M16	22	33	16	8	150	7
K0739.4206016X200	D	Nemesacél	45	60	M16	22	33	16	8	200	7

K0741

Állítólábak, nemesacél, higiéniai területre



Termékleírás / Termékillustrációk



Leírás

Alapanyag:

Talp, nemesacél, 1.4301.

Menetes orsó, nemesacél, 1.4301.

Gumi felfekvő felület és gumi tömítés (EPDM).

Kivitel:

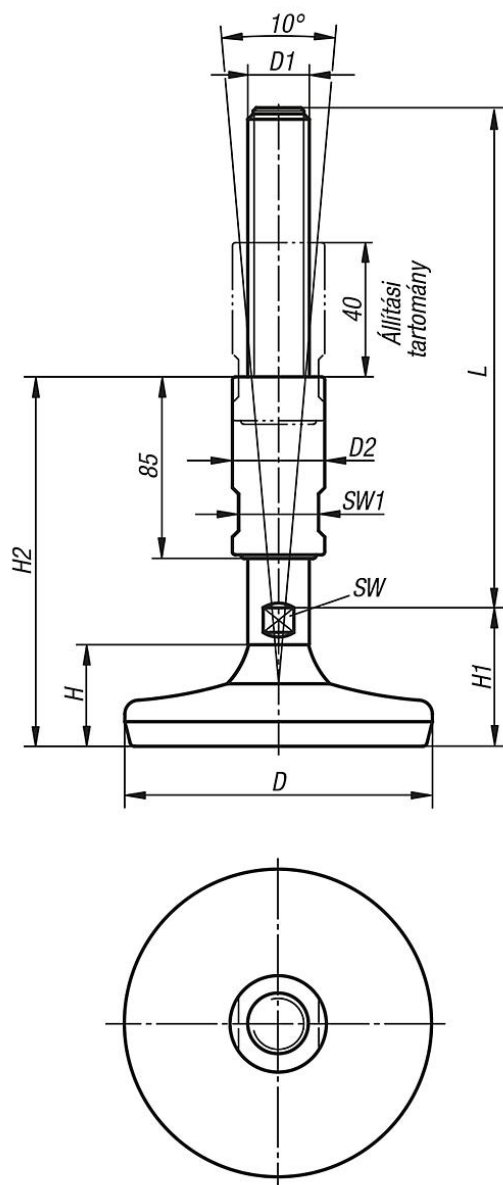
Talp, polírozott.

Menetes orsó, csupasz.

Gumi felfekvő felület és gumi tömítés, szürke.

Állítólábak, nemesacél, higiéniai területre

Rajzok



Termékáttekintés

Rendelési szám	D	D1	D2	H	H1	H2	SW	SW1	L	Terhelhetőség max., kN
K0741.08016X143	80	M16	25	30	48	126	13	20	143	10
K0741.08020X143	80	M20	30	30	48	126	17	26	143	10
K0741.10016X144	100	M16	24	35	53	132	13	20	144	15
K0741.10020X144	100	M20	30	35	53	132	17	26	144	15
K0741.10024X144	100	M24	35	35	53	132	20	30	144	15
K0741.12016X144	120	M16	25	37	55	134	13	20	144	30
K0741.12020X144	120	M20	30	37	55	134	17	26	144	30
K0741.12024X144	120	M24	32	37	55	134	20	30	144	30

Csuklós lábak, acél

Termékleírás / Termékillustrációk



Leírás

Alapanyag:

Talp, menetes orsó, acél.

Csúszásmentes lemez (NBR) 70 Shore.

Kivitel:

Talp, sárgára lakkozva. Menetes orsó, horganyzott.

Csúszásmentes lemez, fekete.

További információk:

Erősen terhelhető acél csuklós lábak sárgára lakkozott lábakkal, opcionálisan csúszásmentes lemezzel. A csúszásmentes lemez elnyeli a rezgéseket és megakadályozza a csuklós láb elcsúszását.

A táblázatban megadott terhelhetőségi értékek egy olyan kísérletsorozaton alapulnak, ahol a talpra az orsó középpontjában statikus terhelés hatott. A radiális hatású erők, amelyek pl. vibrációnál vagy más rázkódási hatásnál fellépnek, kihatással vannak a terhelhetőségre; ezeket a megadott értékeknél nem vettük figyelembe.

Kiszállítás a megfelelő anyával együtt.

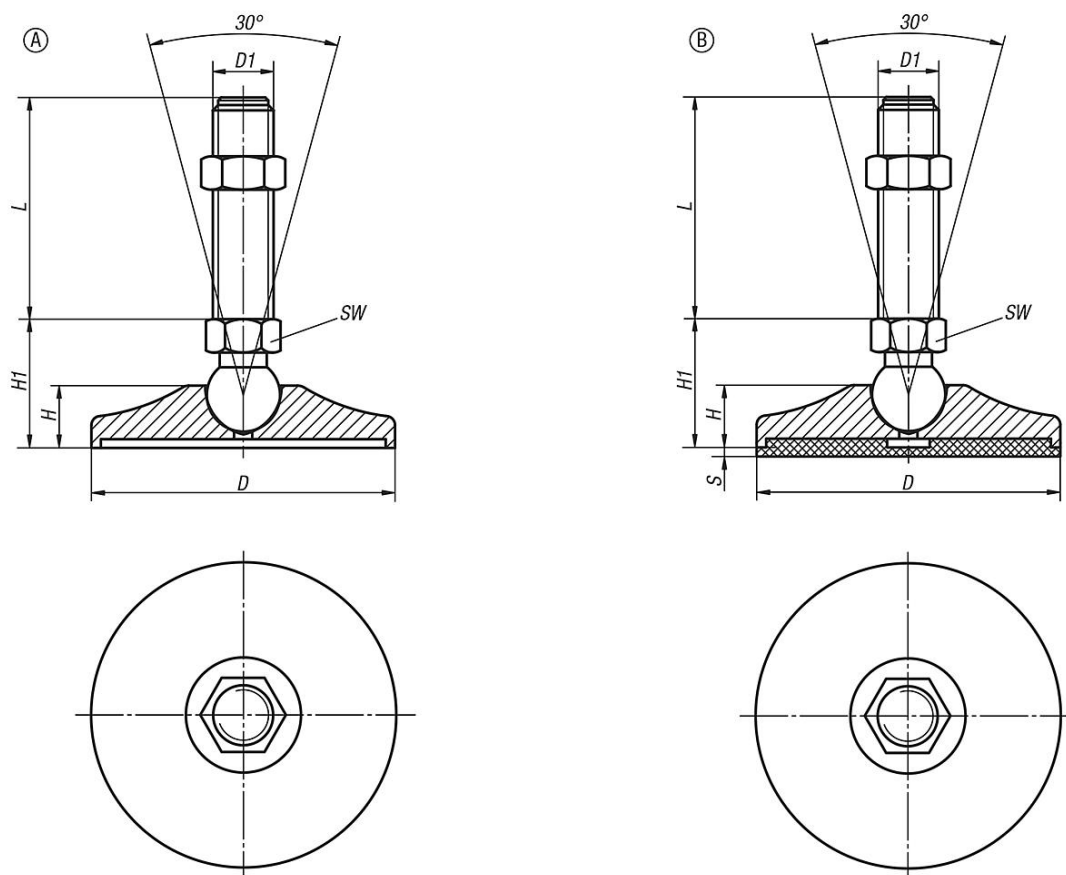
Rajzi hivatkozás:

A-alak csúszásmentes lemez nélkül

B-alak csúszásmentes lemezzel

Csuklós lábak, acél

Rajzok



Termékáttekintés

Csuklós lábak, acél

Rendelési szám Alak A	Rendelési szám Alak B	D	D1	H	H1	S	SW	L	Terhelhetőség max., kN
K0742.005010X	K0742.105010X	50	M10	16	28	-/3	14	25/50/75/100/125	15
K0742.005012X	K0742.105012X	50	M12	16	28	-/3	14	25/50/75/100/125	15
K0742.005014X	K0742.105014X	50	M14	16	28	-/3	14	25/50/75/100/125	15
K0742.006514X	K0742.106514X	65	M14	17	30	-/3	14	50/75/100/125/150	20
K0742.006516X	K0742.106516X	65	M16	17	30	-/3	16	50/75/100/125/150/175	20
K0742.008016X	K0742.108016X	80	M16	19,5	33	-/3	16	50/75/100/125/150/175/200	30
K0742.008020X	K0742.108020X	80	M20	19,5	36	-/3	17	75/100/125/150/175/200	30
K0742.010016X	K0742.110016X	100	M16	20	43	-/3	20	50/75/100/125/150/175/200	35
K0742.010020X	K0742.110020X	100	M20	20	43	-/3	20	75/100/125/150/175/200	45
K0742.010024X	K0742.110024X	100	M24	20	44	-/3	20	75/100/125/150/175/200	55

Tájékoztató(ok) erről a cikkről

A KIPP csuklós lába a klasszikus állítólábakkal szemben felülről egy golyós tartón keresztül van egy menetes orsóra rögzítve. Ennek a magasabb dőlésszög (akár 30°-ig) az előnye. A csuklós láb sárgára van lakkozva és acélból készült. A menetes orsó horganyzott. Opcionálisan online shopunkban csúszásmentes lemezek (70 Shore) is kaphatók. A csuklós lábakat a megfelelő anyákkal szállítjuk.