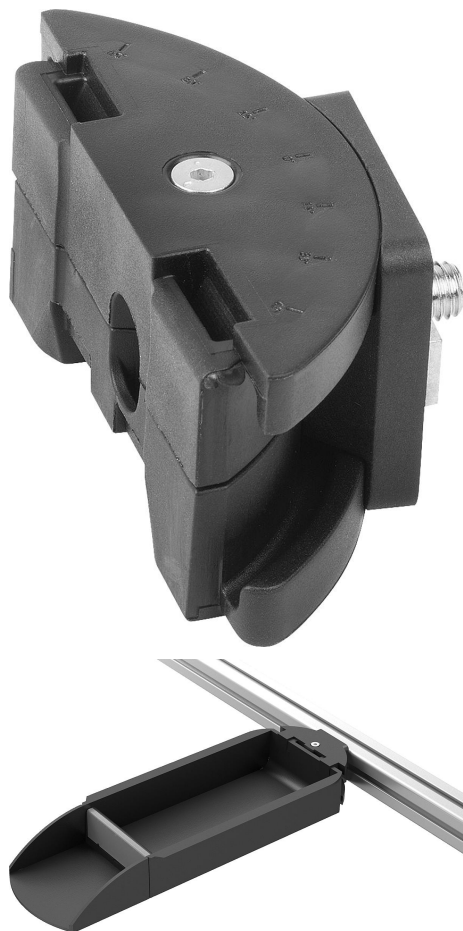


## Adapter, műanyag, profilhoronyhoz, forgatható

### Termékleírás / Termékillustrációk



### Leírás

#### Anyag:

Adapter, üvegszál erősítésű műanyag.

Rögzítés, cinkprésöntvény.

Rögzítőanyag, acél.

#### Kivitel:

Acél, horganyzott.

#### További információk:

Az adapterek segítségével a kihúzható tárolók profilhoronyhoz rögzíthetők (8 horony vagy 10 horony).

Az adapter mindkét irányban 45°-kal elforgatható.

#### Szállítási terjedelem:

1x adapterház fent.

1x adapterház lent.

1x adapterkarima.

1x M4 hatlapú anya.

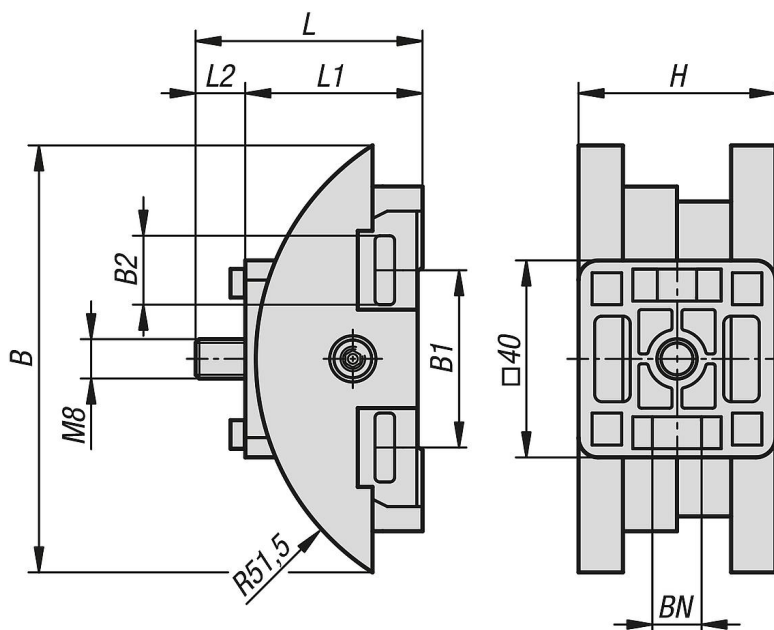
1x M4x35 hatlapfejű csavar.

4x horonyrögzítés, 8/10 horony.

1x M8x16 hengeresfejű csavar.

## Adapter, műanyag, profilhoronyhoz, forgatható

Rajzok



Termékáttekintés

### Adapter, műanyag, profilhoronyhoz, forgatható

Rendelési szám	B	B1	B2	H	L	L1	L2	BN=horonyszélesség
K1630.510	88	51	14,2	40	40,1	36	10,1	8/10