

Tolórudas szorítók, konzol nélkül

Termékleírás / Termékillustrációk



Leírás

Anyag:

Acél.

Kivitel:

horganyzott és passzívált.

A tolórudak, a vezetőtestek és a nyomócsavarok foszfátózottak.

A műanyag fogantyú olajálló.

További információk:

A szorítók a zárt és a nyitott befogási helyzetet is rögzítik. Így mind nyomásra, mind húzásra be lehet őket állítani.

A szorítók emellett a mellékelt rögzítőanyákkal bármely tetszőleges pozícióban rögzíthetők.

Tartozékok:

K0101

K1442

K0102

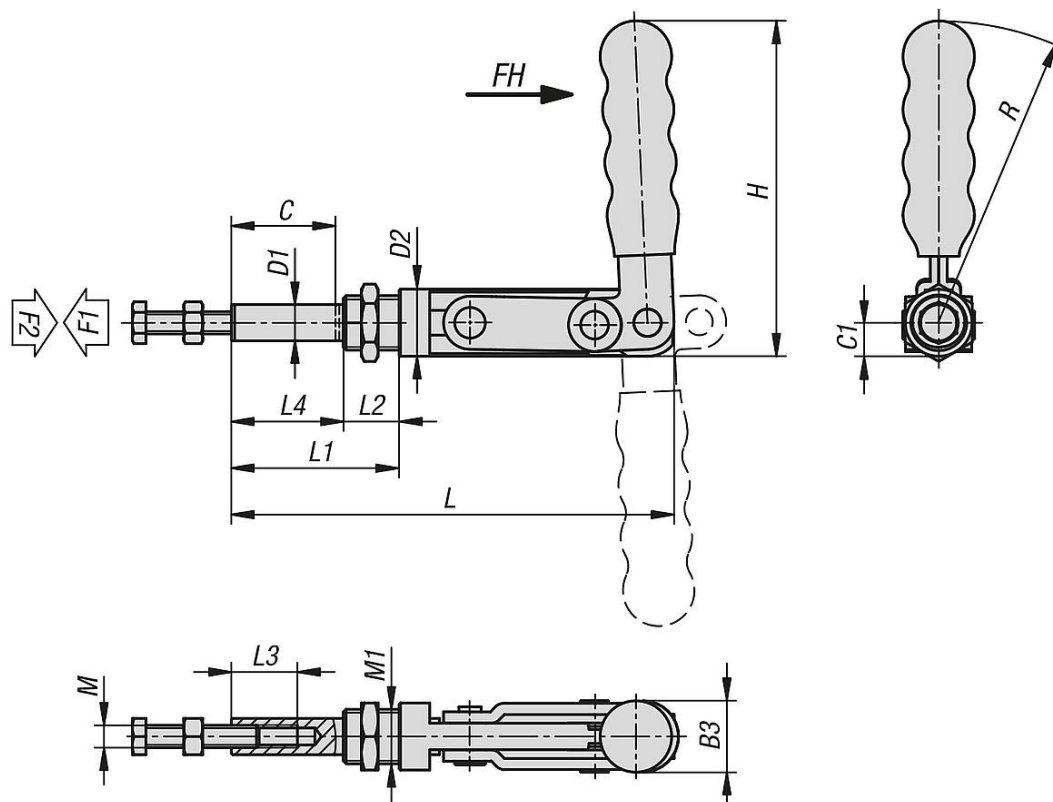
K0103

K1443

K0106

Tolórudas szorítók, konzol nélkül

Rajzok



Termékáttekintés

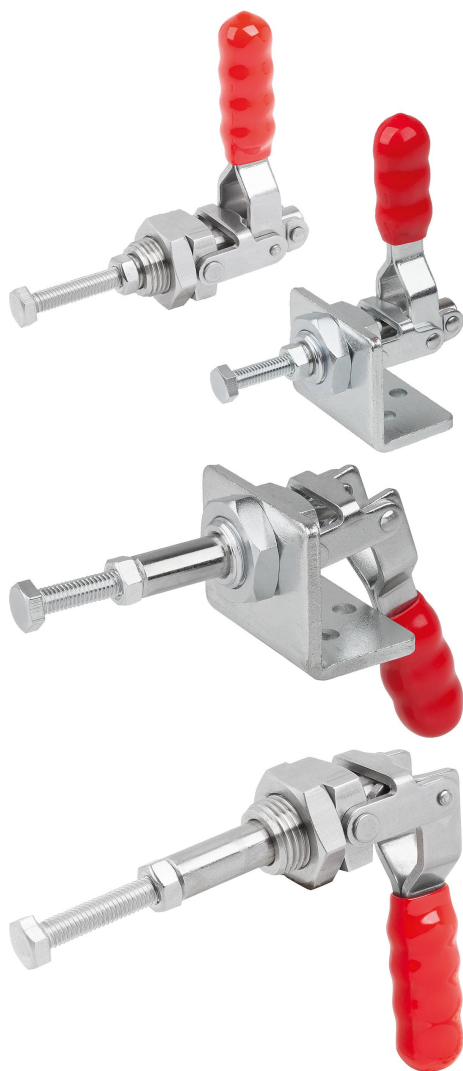
Tolórudas szorítók, konzol nélkül

Rendelési szám	Nyitásszög Fogantyú		Kézi erő FH N		Szorítóerő F1 N		Rögzitőerő F2 N							
K1440.03500	185°		100		1400		3500							
K1440.05500	185°		140		1500		5500							
K1440.07500	185°		160		1600		7500							
Rendelési szám	B3	C (lököt)	C1	D1	D2	H	L	L1	L2	L3	L4	M	M1	R
K1440.03500	24	31	9,5	10	19	104,5	126,4	52	16	18	36	M6x25	M16x1,5	95
K1440.05500	25,6	38	12	13	24	120,5	158,5	60	20	30	40	M8x40	M20x1,5	108,5
K1440.07500	29	67	14,3	16	28,6	146,3	234,9	92,8	23	40	69,8	M10x50	M24x1,5	132

K1547

Tolórudas szorítók konzollal

Termékleírás / Termékillustrációk



Leírás

Anyag:

Acél vagy nemesacél.

Kivitel:

Horganyzott és passzívált acél.

Csupasz nemesacél.

Olajálló műanyag fogantyú

További információk:

A szorítók a zárt és a nyitott befogási helyzetet is rögzítik. Így mind nyomásra, mind húzásra be lehet őket állítani.

A szorítók emellett a mellékelt rögzítőanyákkal bármely tetszőleges pozícióban rögzíthetők.

Figyelem:

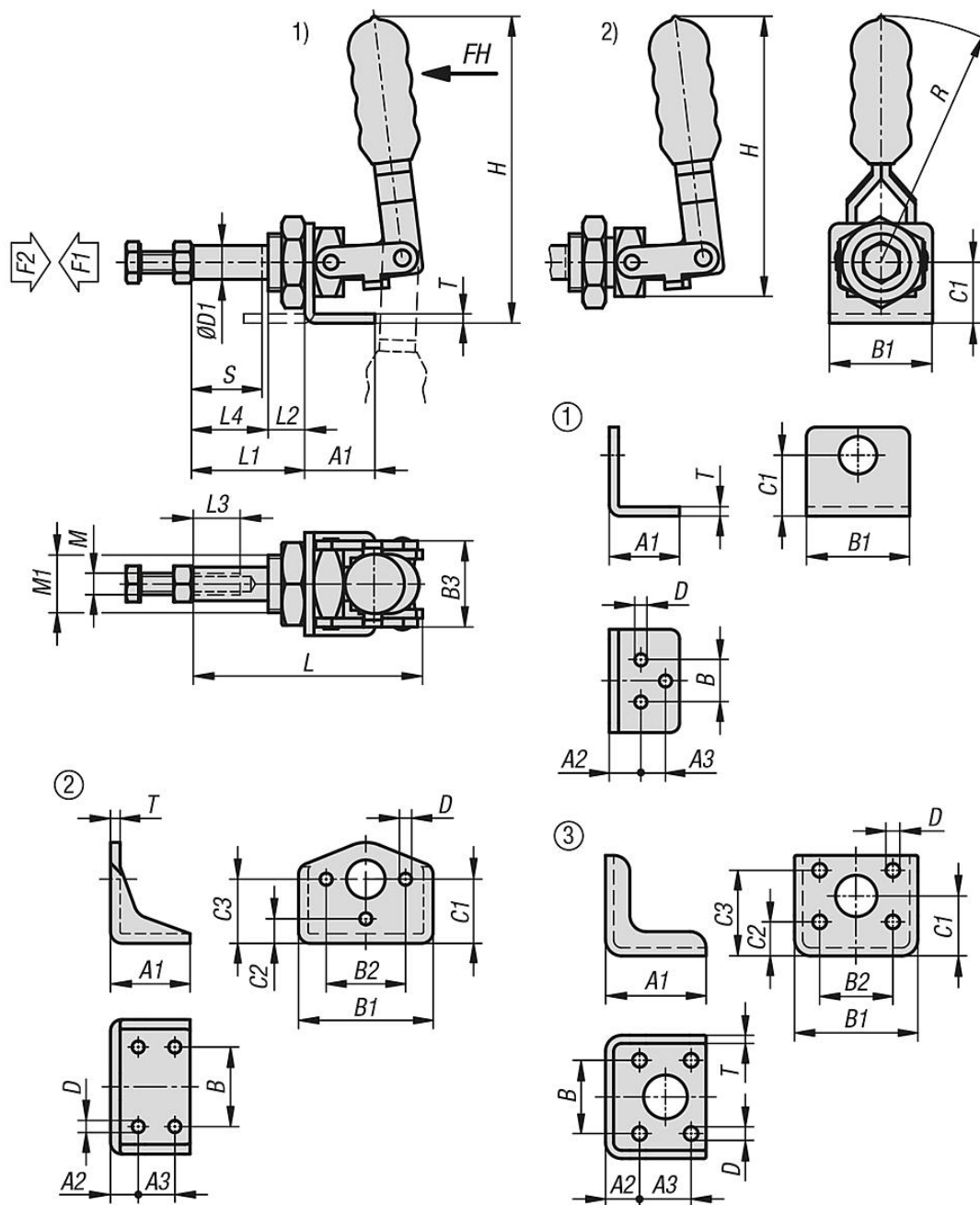
A nemesacél kivitelek konzol nélküliek.

Rajzi hivatkozás:

- 1) konzollal
- 2) konzol nélkül

Tolórudas szorítók konzollal

Rajzok



Termékáttekintés

Tolórudas szorítók konzollal

Rendelési szám	Alaptestű anyaga	Jellegzetesség	Furatkép	Nyitásszög Fogantyú	Kézi erő FH N	Szorítóerő F1 N	Rögzítőerő F2 N
K1547.01000	Acél	konzollal	1	189°	40	500	1000
K1547.02000	acél	konzollal	2	186°	60	1000	2000
K1547.04000	Acél	konzollal	3	181°	100	2000	4000
K1547.11000	nemesacél	konzol nélkül	-	189°	40	500	1000
K1547.12000	nemesacél	konzol nélkül	-	186°	60	1000	2000
K1547.14000	nemesacél	konzol nélkül	-	181°	100	2000	4000

K1547

Tolórudas szorítók konzollal

Termékáttekintés

Rendelési szám	Alaptestű anyaga	A1	A2	A3	B	B1	B2	B3	C1	C2	C3	D	D1	H	L	L1	L2	L3	L4	M	M1	R	T	Lököt S
K1547.01000	Acél	30	13,5	10,5	18	44	-	24	26	-	-	5,2	9,4	94,5	64,3	30	8,7	15,8	21,3	M6	M16x1,5	68,5	4	20,3
K1547.02000	acél	41,3	14,4	19	41,3	69,9	41,3	28,6	33	12,7	33,3	5,6	10,9	123	118,7	41,7	11	25,4	40,7	M8	M20x1,5	90	5	40
K1547.04000	Acél	62	21	31,8	45,2	76	45,2	40	37	21	52,8	8,5	15,9	164,5	169,2	86	17	32	69	M10	M27x2	127	5	66,7
K1547.11000	nemesacél	-	-	-	-	-	-	-	-	-	-	-	9,4	78	64,3	34	12,7	15,8	21,3	M6	M16x1,5	68,5	-	20,3
K1547.12000	nemesacél	-	-	-	-	-	-	-	-	-	-	-	10,9	100,9	118,7	46,7	16	25,4	40,7	M8	M20x1,5	90	-	40
K1547.14000	nemesacél	-	-	-	-	-	-	-	-	-	-	-	15,9	143	169,2	91	22	32	69	M10	M27x2	127	-	66,7

Tolórudas szorítók konzollal

Termékleírás / Termékillustrációk



Leírás

Anyag:

Acél.

Kivitel:

Horganyzott és passzívt acél.

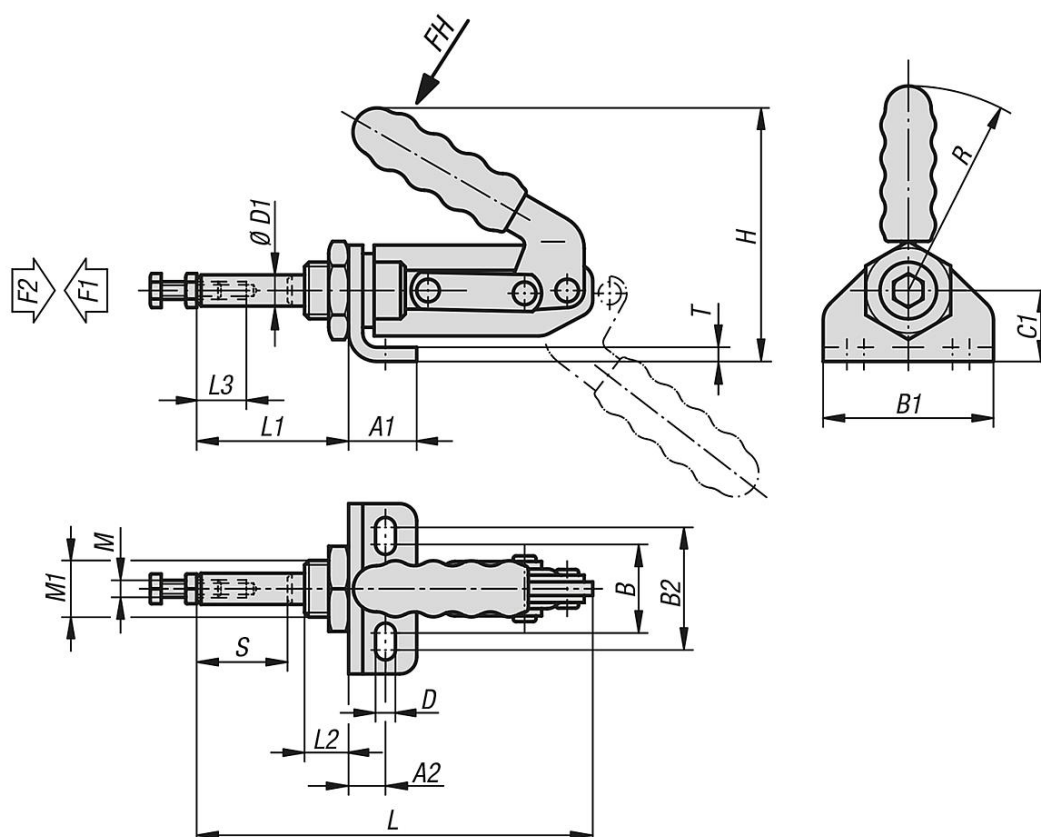
Olajálló műanyag fogantyú.

További információk:

A szorítók a zárt és a nyitott befogási helyzetet is rögzítik. Így mind nyomásra, mind húzásra be lehet őket állítani.

A szorítók emellett a mellékelt rögzítőanyákkal bármely tetszőleges pozícióban rögzíthetők.

Rajzok



Termékáttekintés

Tolórudas szorítók konzollal

K1546**Tolórudas szorítók konzollal****Termékáttekintés**

Rendelési szám	Nyitásszög Fogantyú	Kézi erő FH N	Szorítóerő F1 N	Rögzítőerő F2 N
K1546.02400	190°	150	1200	2400
K1546.04000	185°	180	2000	4000

Rendelési szám	A1	A2	B	B1	B2	C1	D	D1	H	L	L1	L2	L3	M	M1	R	T	Lökét S
K1546.02400	22,4	13,4	30	57	42	25	6,5	11	85	136	51	13	12	M6	M20x1,5	60	4	32
K1546.04000	28	15,5	30	64	45	30	8,5	16	120	173	59,5	17,5	20	M10	M24x1,5	90	4,5	38

Mini tolórudas szorítók konzollal

Termékleírás / Termékillusztrációk



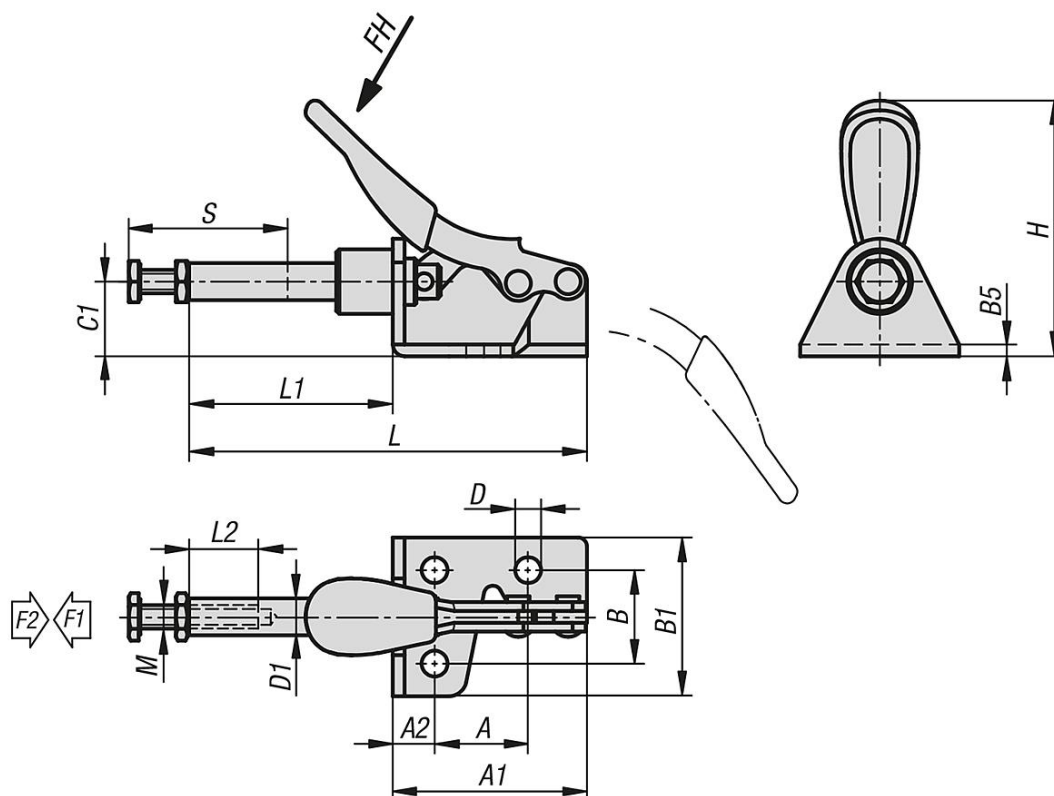
Leírás

Anyag:
Acél vagy nemesacél.

Kivitel:
Horganyzott acél.
Fémtiszta nemesacél.
Olajálló műanyag fogantyú.

További információk:
A szorítók a zárt és a nyitott befogási helyzetet is rögzítik.
Így mind nyomásra, mind húzásra be lehet őket állítani.

Rajzok



Termékáttekintés

Mini tolórudas szorítók konzollal

Rendelési szám	Alaptestű anyaga	Nyitásszög Fogantyú	Kézi erő FH N	Szorítóerő F1 N	Rögzítőerő F2 N
K1545.00500	Acél	190°	80	500	500

K1545

Mini tolórudas szorítók konzollal

Termékáttekintés

Rendelési szám	Alaptestű anyaga	Nyitásszög Fogantyú	Kézi erő FH N	Szorítóerő F1 N	Rögzítőerő F2 N
K1545.10500	Nemesacél	190°	80	500	500

Rendelési szám	Alaptestű anyaga	A	A1	A2	B	B1	B5	C1	D	D1	H	L	L1	L2	M	Lököt S
K1545.00500	Acél	15,9	33	7,1	15,9	27	2	12,7	4,4	6,3	43,5	67,9	34,9	12	M4x20	17
K1545.10500	Nemesacél	15,9	33	7,1	15,9	27	2	12,7	4,4	6,3	43,5	67,9	34,9	12	M4x20	17