

Szorítókarok belső menettel és műanyag fogantyúval

Termékleírás / Termékillustrációk



Leírás

Anyag:

Fogantyúkar üvegszál erősítésű műanyagból, cinkprésöntvény fogasgyűrűvel. Acélelemek 5.8 szilárdsági osztály.

Kivitel:

acélelemek, barnított.

Egyedi igényre:

További belső menetek és speciális kivitelek.

"H1" méret felár ellenében más hosszakban is szállítható.

K0269



Szorítókarok belső menettel és műanyag fogantyúval

Termékleírás / Termékillustrációk



Szorítókarok belső menettel és műanyag fogantyúval

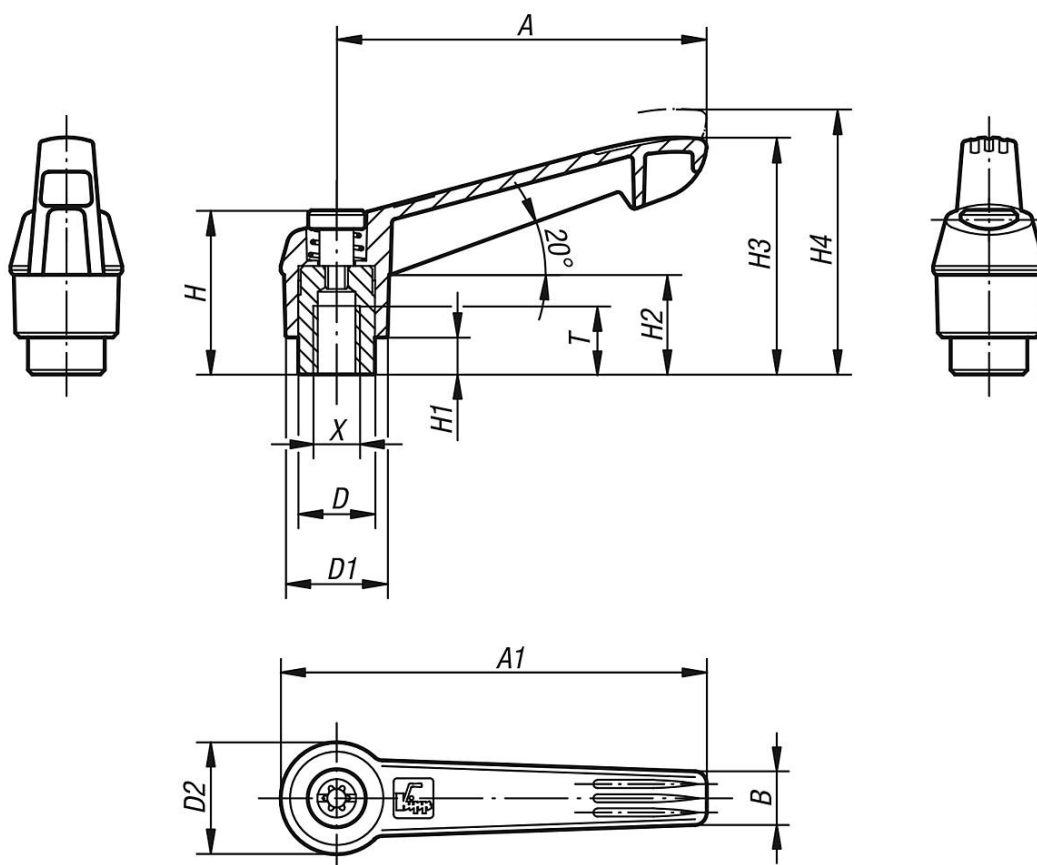
Termékleírás / Termékillesztrációk



Kioldás
emelés révén



Rajzok



Szorítókarok belső menettel és műanyag fogantyúval

Termékáttekintés

Rendelési szám	Alaptest színe	Méret	X	T	D	D1	D2	H	H1	H2	H3	H4	A	A1	B	Fogszám
K0269.41284	közlekedésvörös, RAL 3020	4	M12	17	19	25,5	27,5	43	10	26	61	66	95	109	13	24
K0269.41286	szignálzöld, RAL 6032	4	M12	17	19	25,5	27,5	43	10	26	61	66	95	109	13	24
K0269.41287	közlekedési kék, RAL 5017	4	M12	17	19	25,5	27,5	43	10	26	61	66	95	109	13	24
K0269.41288	világosszürke, RAL 7035	4	M12	17	19	25,5	27,5	43	10	26	61	66	95	109	13	24
K0269.5121	feketésszürke, RAL 7021	5	M12	23	23	30	32,5	49	12	33	72	77	110	126	15,5	26
K0269.5122	tiszta narancssárga, RAL 2004	5	M12	23	23	30	32,5	49	12	33	72	77	110	126	15,5	26
K0269.51216	repcesárga, RAL 1021	5	M12	23	23	30	32,5	49	12	33	72	77	110	126	15,5	26
K0269.51284	közlekedésvörös, RAL 3020	5	M12	23	23	30	32,5	49	12	33	72	77	110	126	15,5	26
K0269.51286	szignálzöld, RAL 6032	5	M12	23	23	30	32,5	49	12	33	72	77	110	126	15,5	26
K0269.51287	közlekedési kék, RAL 5017	5	M12	23	23	30	32,5	49	12	33	72	77	110	126	15,5	26
K0269.51288	világosszürke, RAL 7035	5	M12	23	23	30	32,5	49	12	33	72	77	110	126	15,5	26
K0269.5161	feketésszürke, RAL 7021	5	M16	23	23	30	32,5	49	12	33	72	77	110	126	15,5	26
K0269.5162	tiszta narancssárga, RAL 2004	5	M16	23	23	30	32,5	49	12	33	72	77	110	126	15,5	26
K0269.51616	repcesárga, RAL 1021	5	M16	23	23	30	32,5	49	12	33	72	77	110	126	15,5	26
K0269.51684	közlekedésvörös, RAL 3020	5	M16	23	23	30	32,5	49	12	33	72	77	110	126	15,5	26
K0269.51686	szignálzöld, RAL 6032	5	M16	23	23	30	32,5	49	12	33	72	77	110	126	15,5	26
K0269.51687	közlekedési kék, RAL 5017	5	M16	23	23	30	32,5	49	12	33	72	77	110	126	15,5	26
K0269.51688	világosszürke, RAL 7035	5	M16	23	23	30	32,5	49	12	33	72	77	110	126	15,5	26