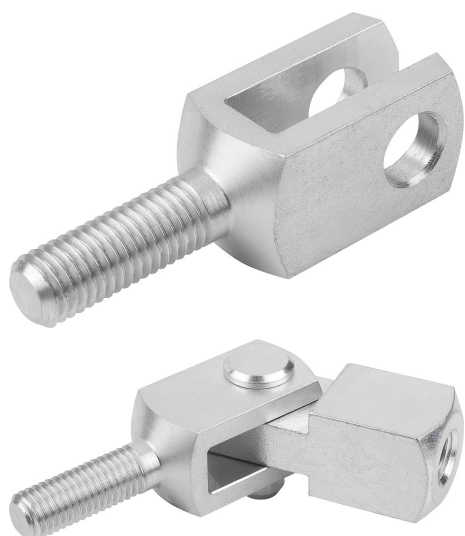


Acél vagy nemesacél villásfejek külső menettel

Termékleírás / Termékillustrációk



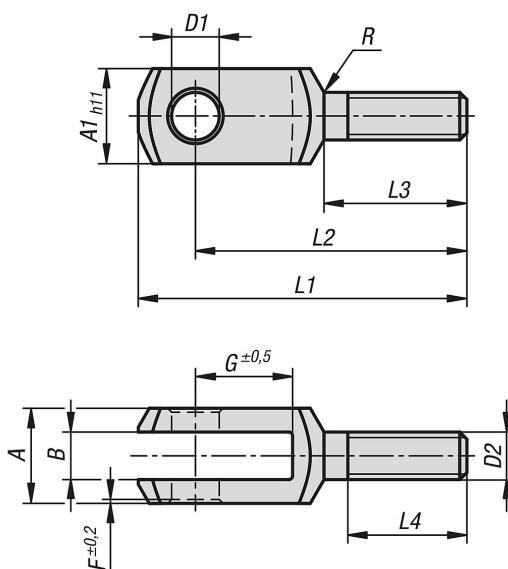
Leírás

Kivitel:

Acél, horganyzott.

Nemesacél, csupasz.

Rajzok



Termékáttekintés

Acél vagy nemesacél villásfejek külső menettel

Rendelési szám	Anyag alaptest	A	A1	B	D1	D2	F	G	L1	L2	L3	L4	R
K1459.0612	Automataacél	12	12	6	6	M6	0,5	12	44	37	20	15	0,8
K1459.0816	Automataacél	16	16	8	8	M8	0,5	16	57	47	25	20	0,8
K1459.1020	Automataacél	20	20	10	10	M10	0,5	20	69	57	30	25	0,8
K1459.1224	Automataacél	24	24	12	12	M12	0,5	24	82	68	35	30	0,8
K1459.1428	Automataacél	27	27	14	14	M14	1	28	94	78	40	35	1,2
K1459.1632	Automataacél	32	32	16	16	M16	1	32	108	89	45	40	1,2
K1459.2040	Automataacél	40	40	20	20	M20	1	40	134	109	55	50	1,5
K1459.10612	Nemesacél	12	12	6	6	M6	0,5	12	44	37	20	15	0,8
K1459.10816	Nemesacél	16	16	8	8	M8	0,5	16	57	47	25	20	0,8
K1459.11020	Nemesacél	20	20	10	10	M10	0,5	20	69	57	30	25	0,8
K1459.11224	Nemesacél	24	24	12	12	M12	0,5	24	82	68	35	30	0,8

**Acél vagy nemesacél villásfejek külső menettel****Termékáttekintés**

Rendelési szám	Anyag alaptest	A	A1	B	D1	D2	F	G	L1	L2	L3	L4	R
K1459.11428	Nemesacél	27	27	14	14	M14	1	28	94	78	40	35	1,2
K1459.11632	Nemesacél	32	32	16	16	M16	1	32	108	89	45	40	1,2
K1459.12040	Nemesacél	40	40	20	20	M20	1	40	134	109	55	50	1,5