

## Gomba alakú gomb alacsony vállal Hygienic USIT® tömitő- és alátétkoronghoz Process Seals

Termékleírás / Termékillusztrációk



### Leírás

#### Alapanyag:

Acél alkatrészek, nemesacél 1.4404.

Magasfényű polírozott felület.

#### További információk:

Az alacsony vállnak köszönhetően a gombamarkolat úgy van kialakítva, hogy kézi húzó és nyomó mozgásokhoz ideális legyen.

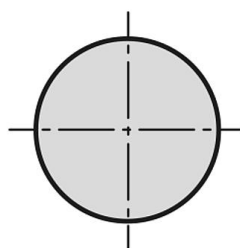
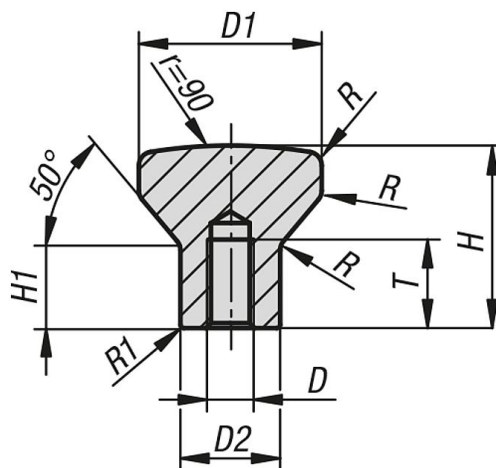
A felület teljesen magas fényűre polírozott, és fő jellemzője, hogy az érdességmélység Ra 0,8  $\mu\text{m}$ -nál kisebb. A kontúr nagyméretű sugarakkal, átmenetekkel és lekerekítésekkel készül. Mindegy, hogy a gomba alakú gomb milyen helyzetben kerül beszerelésre, a szennyeződés és a termék, ill. a tisztítószer maradványai alig tapadnak meg. Ezáltal biztosított a könnyű tisztítás.

A csavarozási hely tömítéséhez a Freudenberg Process cég által gyártott Hygienic USIT® tömitő- és alátétkorong kerül alkalmazásra. A gomba alakú gomb szára kifejezetten ehhez a tömítéshez illeszkedik. A csavarozási pont csaknem teljesen holtjátékmentes tömítése valósul így meg, ami megfelel a higiéniai követelményeknek.

#### Kérésre:

Colos menet, menethosszúságok, formaváltozatok.

### Rajzok



**K1308**

## Gomba alakú gomb alacsony vállal Hygienic USIT® tömitő- és alátétkoronghoz Process Seals

Termékáttekintés

Rendelési szám	D	D1	D2	H	H1	T	R	R1
K1308.2004	M4	20	10,8	19	8	10	3	0,45
K1308.2105	M5	21	11,8	21	10	12	3	0,5
K1308.2506	M6	25	14,2	25	12	12	3	0,55
K1308.3308	M8	33	18	33	15	16	4	0,6
K1308.4010	M10	40	22,3	40	19	20	4	0,75

## Gomba alakú gomb alacsony vállal Hygienic USIT® tömitő- és alátétkoronghoz Freudenberg Process Seals

Termékleírás / Termékillesztrációk



### Leírás

#### Alapanyag:

Acél alkatrészek, nemesacél 1.4404.

Magasfényű polírozott felület.

#### További információk:

Az alacsony vállnak köszönhetően a gombamarkolat úgy van kialakítva, hogy kézi húzó és nyomó mozgásokhoz ideális legyen.

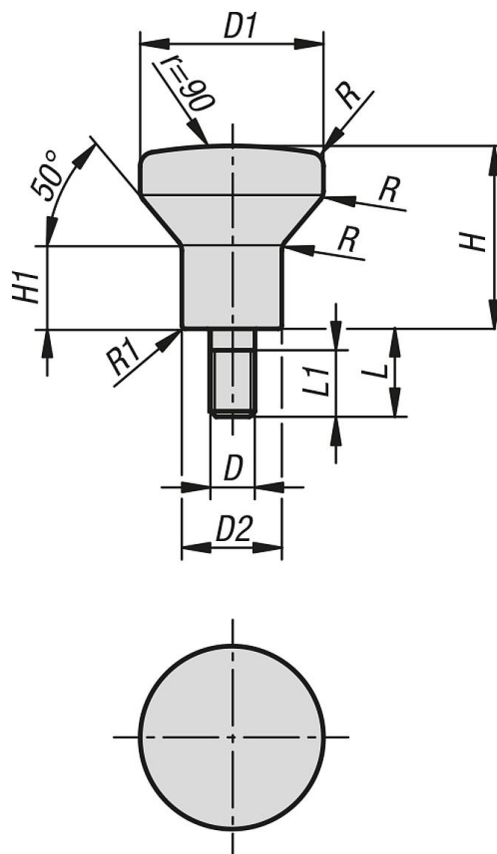
A felület teljesen magas fényűre polírozott, és fő jellemzője, hogy az érdességmélység Ra 0,8 µm-nál kisebb. A kontúr nagyméretű sugarakkal, átmenetekkel és lekerekítésekkel készül. Mindegy, hogy a gomba alakú gomb milyen helyzetben kerül beszerelésre, a szennyeződés és a termék, ill. a tisztítószer maradványai alig tapadnak meg. Ezáltal biztosított a könnyű tisztítás.

A csavarozási hely tömítéséhez a Freudenberg Process cég által gyártott Hygienic USIT® tömitő- és alátétkorong kerül alkalmazásra. A gomba alakú gomb szára kifejezetten ehhez a tömítéshez illeszkedik. A csavarozási pont csaknem teljesen holtjátékmentes tömítése valósul így meg, ami megfelel a higiéniai követelményeknek.

#### Kérésre:

Colos menet, menethosszúságok, formaváltozatok.

### Rajzok



**K1309**

## Gomba alakú gomb alacsony vállal Hygienic USIT® tömitő- és alátétkoronghoz Freudenberg Process Seals

Termékáttekintés

Rendelési szám	D	D1	D2	H	H1	L	L1	R	R1
K1309.2004X8	M4	20	10,8	19	8	8	7	3	0,45
K1309.2105X10	M5	21	11,8	21	10	10	9	3	0,5
K1309.2506X12	M6	25	14,2	25	12	12	11	3	0,55
K1309.3308X16	M8	33	18	33	15	16	15	4	0,6
K1309.4010X20	M10	40	22,3	40	19	20	19	4	0,75

## Gomba alakú gomb magas vállal Hygienic USIT ® tömítő- és alátétkoronghoz Freudenberg Process Seals

Termékleírás / Termékillusztrációk



### Leírás

#### Alapanyag:

Acél alkatrészek, nemesacél 1.4404.

Magasfényű polírozott felület.

#### További információk:

A magas vállnak köszönhetően a gombamarkolat úgy van kialakítva, hogy kézi oldalirányú mozgásokhoz ideális legyen.

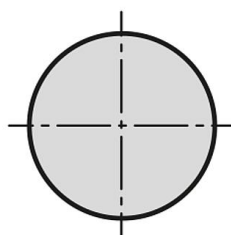
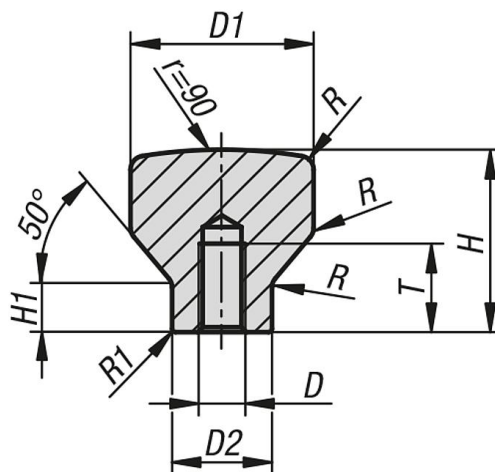
A felület teljesen magas fényűre polírozott, és fő jellemzője, hogy az érdességmélység  $Ra\ 0,8\ \mu\text{m}$ -nál kisebb. A kontúr nagyméretű sugarakkal, átmenetekkel és lekerekítésekkel készül. Mindegy, hogy a gombamarkolat milyen helyzetben kerül beszerelésre, a szennyeződés és a termék, ill. a tisztítószer maradványai alig tapadnak meg. Ezáltal biztosított a könnyű tisztítás.

A csavarozási hely tömítéséhez a Freudenberg Process cég által gyártott Hygienic USIT ® tömítő- és alátétkorong kerül alkalmazásra. A gomba alakú gomb szára kifejezetten ehhez a tömítéshez illeszkedik. A csavarozási pont csaknem teljesen holtjátékmentes tömítése valósul így meg, ami megfelel a higiéniai követelményeknek.

#### Kérésre:

Colos menet, menethosszúságok, formaváltozatok.

### Rajzok



**K1310**

## Gomba alakú gomb magas vállal Hygienic USIT ® tömítő- és alátétkoronghoz Freudenberg Process Seals

Termékáttekintés

Rendelési szám	D	D1	D2	H	H1	T	R	R1
K1310.2004	M4	20	10,8	19	3,5	10	3	0,45
K1310.2105	M5	21	11,8	21	5,5	12	3	0,5
K1310.2506	M6	25	14,2	25	7	12	3	0,55
K1310.3308	M8	33	18	33	9	16	4	0,6
K1310.4010	M10	40	22,3	40	11,5	20	4	0,75

## Gomba alakú gomb magas vállal Hygienic USIT ® tömítő- és alátétkoronghoz reudenberg Process Seals

Termékleírás / Termékillusztrációk



### Leírás

#### Alapanyag:

Acél alkatrészek, nemesacél 1.4404.

Magasfényű polírozott felület.

#### További információk:

A magas vállnak köszönhetően a gombamarkolat úgy van kialakítva, hogy kézi oldalirányú mozgásokhoz ideális legyen.

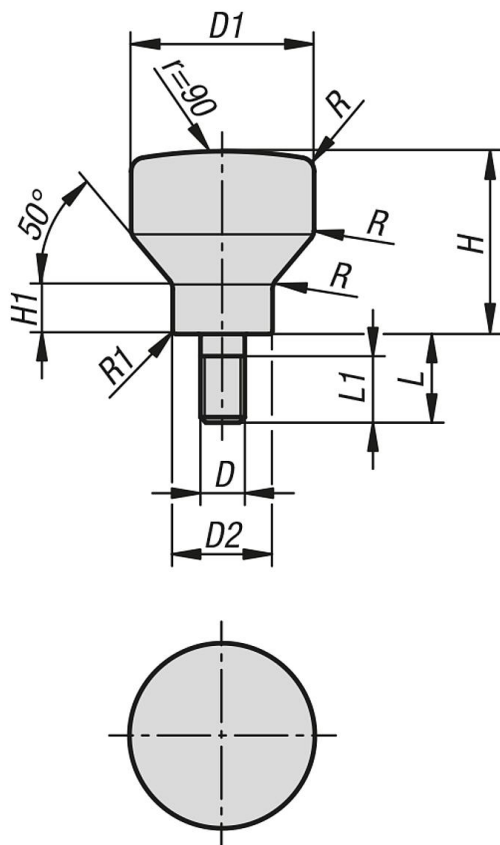
A felület teljesen magas fényűre polírozott, és fő jellemzője, hogy az érdességmélység Ra 0,8  $\mu\text{m}$ -nál kisebb. A kontúr nagyméretű sugarakkal, átmenetekkel és lekerekítésekkel készül. Mindegy, hogy a gombamarkolat milyen helyzetben kerül beszerelésre, a szennyeződés és a termék, ill. a tisztítószer maradványai alig tapadnak meg. Ezáltal biztosított a könnyű tisztítás.

A csavarozási hely tömítéséhez a Freudenberg Process cég által gyártott Hygienic USIT ® tömítő- és alátétkorong kerül alkalmazásra. A gomba alakú gomb szára kifejezetten ehhez a tömítéshez illeszkedik. A csavarozási pont csaknem teljesen holtjátékmentes tömítése valósul így meg, ami megfelel a higiéniai követelményeknek.

#### Kérésre:

Colos menet, menethosszúságok, formaváltozatok.

### Rajzok



**K1311**

## Gomba alakú gomb magas vállal Hygienic USIT ® tömítő- és alátétkoronghoz reudenberg Process Seals

Termékáttekintés

Rendelési szám	D	D1	D2	H	H1	L	L1	R	R1
K1311.2004X8	M4	20	10,8	19	3,5	8	7	3	0,45
K1311.2105X10	M5	21	11,8	21	5,5	10	9	3	0,5
K1311.2506X12	M6	25	14,2	25	7	12	11	3	0,55
K1311.3308X16	M8	33	18	33	9	16	15	4	0,6
K1311.4010X20	M10	40	22,3	40	11,5	20	19	4	0,75



# Szárnyas anya Hygienic USIT ® tömítő- és alátétkoronghoz Freudenberg Process Seals

Termékleírás / Termékillesztrációk



## Leírás

### Alapanyag:

Acél alkatrészek, nemesacél 1.4404.

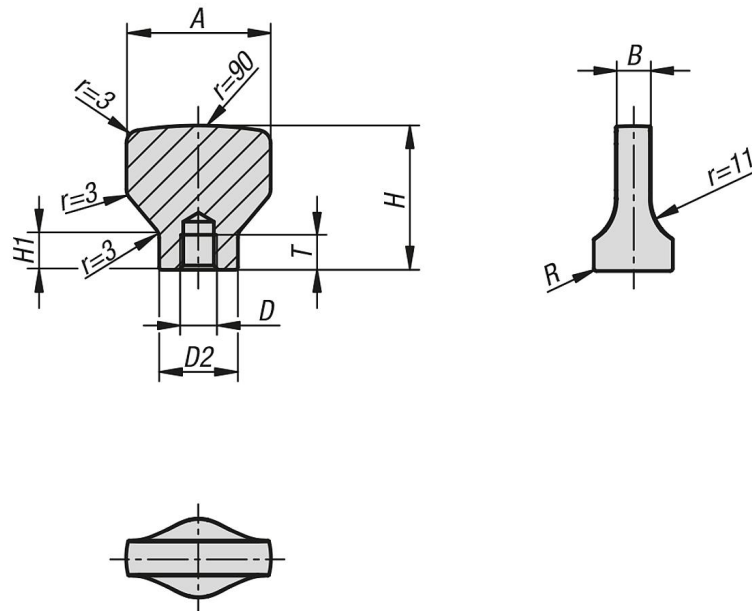
Magasfényű polírozott felület.

### Kérésre:

Colos menet, menethossz.



## Rajzok



## Termékáttekintés

Rendelési szám	D	D2	A	H	H1	B	T	R
K1312.2004	M4	10,8	20	19	5,3	4	6	0,45
K1312.2105	M5	11,8	21	21	6	5	6	0,5
K1312.2506	M6	14,2	25	25	7	6	7	0,55
K1312.3308	M8	18	33	33	8,4	8	9	0,6
K1312.4010	M10	22,3	40	40	10	10	11	0,75

**K1313**

## Szárnyascsavar Hygienic USIT ® tömítő- és alátétkoronghoz Freudenberg Process Seals

Termékleírás / Termékillesztési rajzok



### Leírás

#### Alapanyag:

Acél alkatrészek, nemesacél 1.4404.

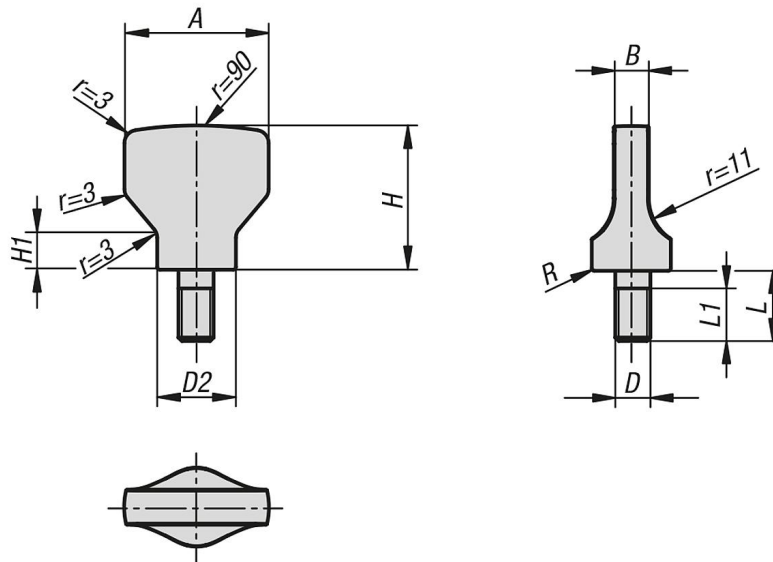
Magasfényű polírozott felület.

#### Kérésre:

Colos menet, menethossz.



### Rajzok



### Termékáttekintés

Rendelési szám	D	D2	A	H	H1	B	R	L	L1
K1313.2004X8	M4	10,8	20	19	5,3	4	0,45	8	7
K1313.2105X10	M5	11,8	21	21	6	5	0,5	10	9
K1313.2506X12	M6	14,2	25	25	7	6	0,55	12	11
K1313.3308X16	M8	18	33	33	8,4	8	0,6	16	15
K1313.4010X20	M10	22,3	40	40	10	10	0,75	20	19

## Szárnyas anya keskeny Hygienic DESIGN kivitelben

### Termékleírás / Termékillustrációk



#### Leírás

##### Alapanyag:

Acél alkatrészek, nemesacél 1.4404.

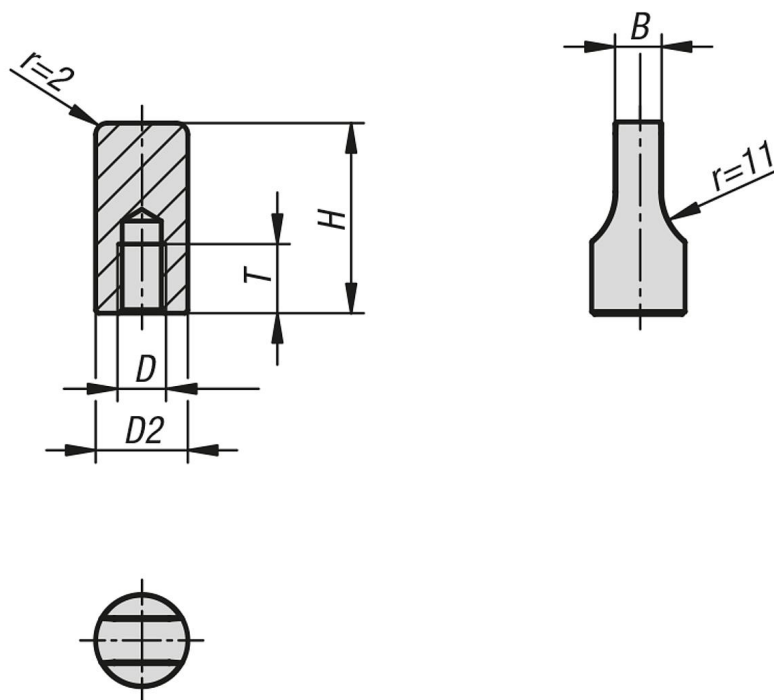
Magasfényű polírozott felület.

##### Kérésre:

Colos menet, külső menet.



### Rajzok



### Termékáttekintés

Rendelési szám	D	D2	H	B	T
K1314.04	M4	9	20	4,5	6
K1314.05	M5	10	22	4,5	6
K1314.06	M6	12	22	5,5	7
K1314.08	M8	16	25	8	9
K1314.10	M10	20	30	10	11

## Szárnyas anya széles Hygienic DESIGN kivitelben

### Termékleírás / Termékillusztrációk



### Leírás

#### Alapanyag:

Acél alkatrészek, nemesacél 1.4404.

Magasfényű polírozott felület.

#### További információk:

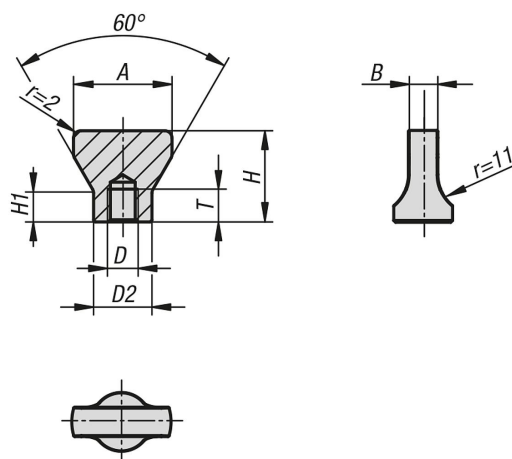
A szárnyas anyával egyszerű csavarkötések valósíthatók meg. Ezek az anyák és csavarok szerszám nélkül is gond nélkül kinyithatók és visszazárhatók.

A felület teljesen polírozott, és fő jellemzője, hogy a bemélyedések mélysége  $Ra = 0,8 \mu\text{m}$ -nál kisebb. A kontúr sugarakkal és enyhe átmenetekkel látható. A polírozott felületek miatt a szennyeződés és a termékmaradványok, ill. a tisztítószerrek alig tapadnak meg. Garantált a könnyű tisztítás.

#### Kérésre:

Colos menet, külső menet.

### Rajzok



### Termékáttekintés

Rendelési szám	D	D2	A	B	H	H1	T
K1315.2004	M4	9	20	4,5	20	5	6
K1315.2205	M5	10	22	4,5	22	5,9	6
K1315.2506	M6	12	25	5,5	22	5	7
K1315.2708	M8	16	27	8	25	8,5	9
K1315.3010	M10	20	30	10	30	10	11

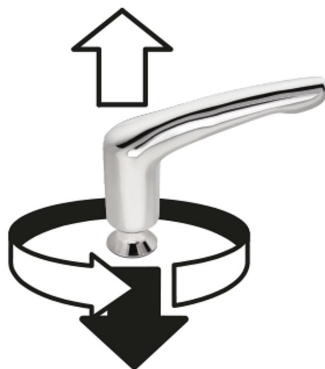
**K1316**

## Szorítókar belső menettel és vállal Hygienic USIT® tömítő- és alátétkoronghoz Freudenberg Process Seals

Termékleírás / Termékillusztrációk



Kireteszelés  
nyomással



### Leírás

**Alapanyag:**

Acél alkatrészek, nemesacél 1.4404.

Magasfényű polírozott felület.

Lapos tömítés 70 EPDM 291.

**További információk:**

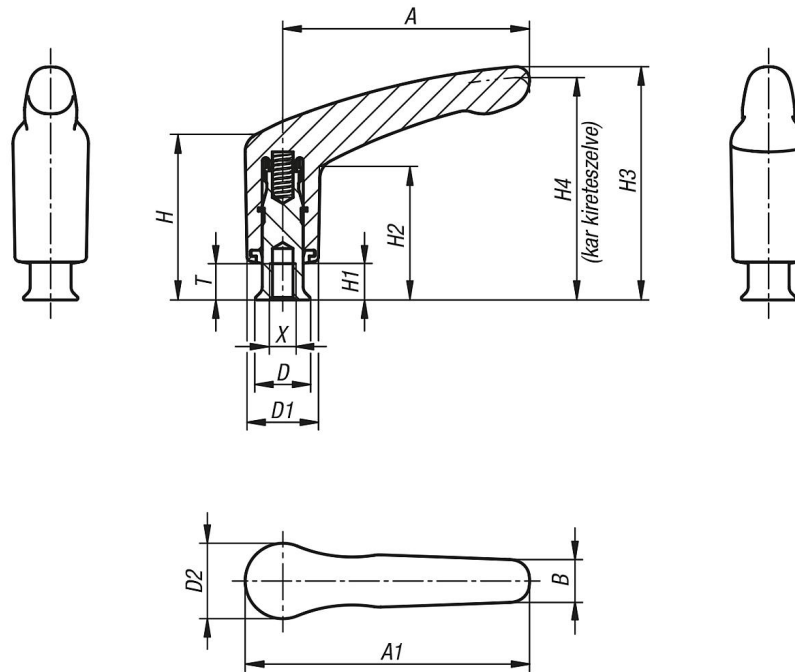
A szorítókar higiéniai területen történő felhasználásra termelt. A teljesen zárt markolatrés és a szártömítés miatt a kar belső részének szennyeződése kizárt. Ezenkívül a csavarbetét egy kúpos vállal kerül kivitelezésre, így a csavarozási hely a Hygienic USIT® tömítő- és alátétkoronggal higiénikusan és biztonságosan tömíthető. A kar nyugalmi állapotban szabadon forgatható. A kar véletlen kinyitása kizárt. Rezgésnek kitett alkatrészekre történő felszerelés esetén a fogazata védett a fokozott kopás ellen.

**Kérésre:**

Más menetmélységek, colos menet.

**Szorítókar belső menettel és vállal Hygienic USIT® tömítő- és alátétkoronghoz Freudenberg Process Seals**

Rajzok



**Termékáttekintés**

Rendelési szám	Méret	X	T	D	D1	D2	H	H1	H2	H3	H4	A	A1	B	Fogszám
<b>K1316.308</b>	3	M8	12	18	23,6	24,9	54,7	12,1	44	77	73,5	81,5	94	14,2	20
<b>K1316.310</b>	3	M10	15	22,3	23,6	24,9	54,7	12,1	44	77	73,5	81,5	94	14,2	20

**K1317**

## Szorítókar külső menettel és vállal Hygienic USIT® tömítő- és alátétkoronghoz

Termékleírás / Termékillustrációk



Kireteszelés  
nyomással



### Leírás

**Alapanyag:**

Acél alkatrészek, nemesacél 1.4404.

Magasfényű polírozott felület.

Lapos tömítés 70 EPDM 291.

**További információk:**

A szorítókar higiéniai területen történő felhasználásra termelt. A teljesen zárt markolatrés és a szártömítés miatt a kar belső részének szennyeződése kizárt. Ezenkívül a csavarbetét egy kúpos vállal kerül kivitelezésre, így a csavarozási hely a Hygienic USIT® tömítő- és alátétkoronggal higiénikusan és biztonságosan tömíthető. A kar nyugalmi állapotban szabadon forgatható. A kar véletlen kinyitása kizárt. Rezgésnek kitett alkatrészekre történő felszerelés esetén a fogazata védett a fokozott kopás ellen.

**Kérésre:**

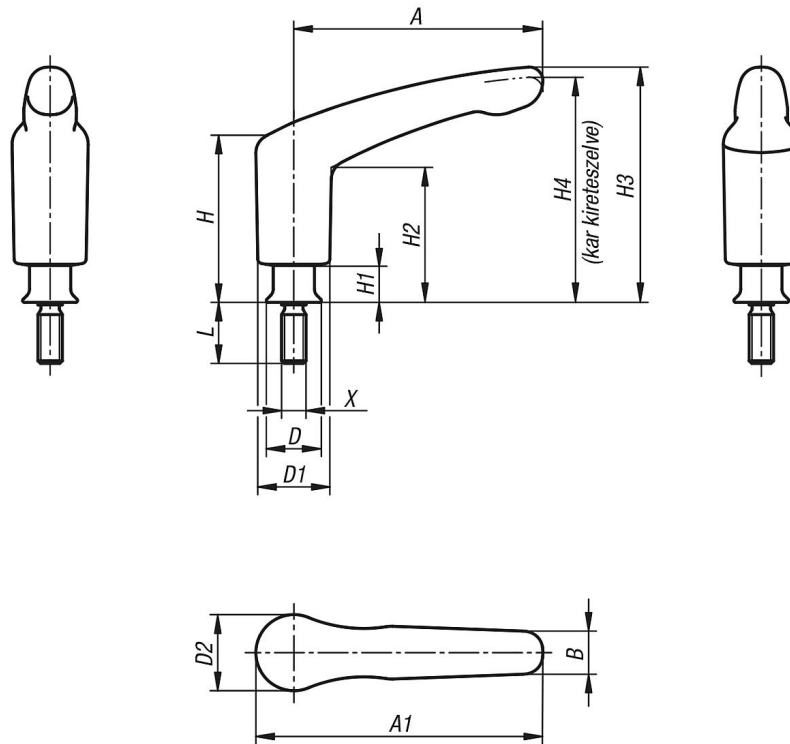
Más menethosszok, colos menet.

**K1317**



## Szorítókar külső menettel és vállal Hygienic USIT® tömítő- és alátétkoronghoz

Rajzok



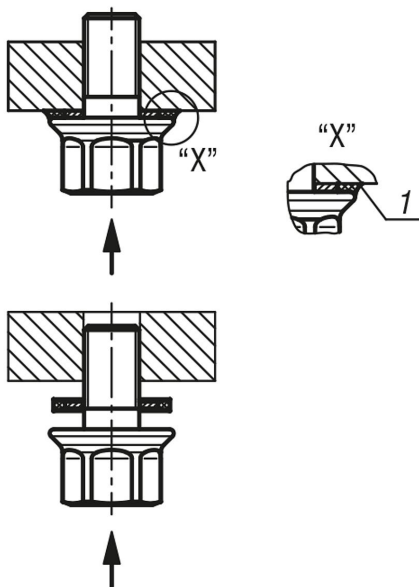
### Termékáttekintés

Rendelési szám	Méret	X	L	D	D1	D2	H	H1	H2	H3	H4	A	A1	B	Fogsám
K1317.308X16	3	M8	16	18	23,6	24,9	54,7	12,1	44	77	73,5	81,5	94	14,2	20
K1317.308X20	3	M8	20	18	23,6	24,9	54,7	12,1	44	77	73,5	81,5	94	14,2	20
K1317.308X25	3	M8	25	18	23,6	24,9	54,7	12,1	44	77	73,5	81,5	94	14,2	20
K1317.308X30	3	M8	30	18	23,6	24,9	54,7	12,1	44	77	73,5	81,5	94	14,2	20
K1317.308X35	3	M8	35	18	23,6	24,9	54,7	12,1	44	77	73,5	81,5	94	14,2	20
K1317.310X20	3	M10	20	22,3	23,6	24,9	54,7	12,1	44	77	73,5	81,5	94	14,2	20
K1317.310X25	3	M10	25	22,3	23,6	24,9	54,7	12,1	44	77	73,5	81,5	94	14,2	20
K1317.310X30	3	M10	30	22,3	23,6	24,9	54,7	12,1	44	77	73,5	81,5	94	14,2	20
K1317.310X35	3	M10	35	22,3	23,6	24,9	54,7	12,1	44	77	73,5	81,5	94	14,2	20
K1317.310X40	3	M10	40	22,3	23,6	24,9	54,7	12,1	44	77	73,5	81,5	94	14,2	20



## Hygienic Usit® tömítő- és alátétkorong Freudenberg Process Seals

### Termékleírás / Termékillesztési rajzok



### Leírás

#### Alapanyag:

Nemesacél 1.4404.

gumiperem:

70 EPDM 291 fekete

70 EPDM 217676 kék

70 EPDM 253815 fehér

75 Fluoroprén XP 41 kék

#### Használat:

Annak ellenére, hogy az elasztomer peremet az integrált nemesacél korong miatt nem lehet túlterhelni a csavar helyén a meghúzás során, valamikor minden anyag eléri az élelciklusa végét. Töredékdarabok vagy szilánkok bejuthatnak az élelmiszerbe. A különböző tömítőanyagokkal és azok színei miatt nem csak az adott felhasználók igényei teljesülnek, hanem a termékspecifikus, könnyű észlelhetőség is biztosított.

70 EPDM 291 – fekete

Elsősorban a feldolgozóiparban és az italgyártásban, valamint a tejüzemekben alkalmazzák.

70 EPDM 217676 – kék

Különleges felhasználás az élelmiszer-feldolgozó iparban. Tészta, hús, zöldség, sajt stb.

70 EPDM 253815 - fehér

Főleg az orvosi technológiában és a gyógyszeriparban

75 FLUOROPRENE® XP 41 - kék

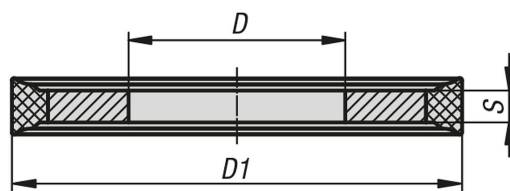
Különleges követelményekhez, mint például magas zsírtartalmú, agresszív közegekhez és nagyon magas hőmérsékletekhez, pl. ami a rendszer tisztítása során előfordulhat.

Természetesen minden tömítőanyag alkalmas egyedi csomagolási feladatokra is.

#### Tartozékok:

A Hygienic USIT® tömítő- és alátétkorong a Hygienic USIT® termékvonalon minden más termékével alkalmazható.

### Rajzok



## Hygienic Usit® tömítő- és alátétkorong Freudenberg Process Seals

### Termékáttekintés

Rendelési szám	Komponens anyaga	Alaptest színe	D	D1	S	Alábbi hatlapfejű csavarokhoz	Hozzá való zárt any
K1326.031	70 EPDM 291	fekete	4,2	9,7	1	M3 / M4	M3 / M4
K1326.051	70 EPDM 291	fekete	5,2	10,7	1	M5	M5
K1326.061	70 EPDM 291	fekete	6,2	13,1	1	M6	M6
K1326.081	70 EPDM 291	fekete	8,2	16,9	1	M8	M8
K1326.101	70 EPDM 291	fekete	10,2	21,2	1,5	M10	M10
K1326.121	70 EPDM 291	fekete	12,2	25,5	1,5	M12	M12
K1326.161	70 EPDM 291	fekete	16,2	33,9	1,5	M16	M16
K1326.032	70 EPDM 253815	fehér	4,2	9,7	1	M3 / M4	M3 / M4
K1326.052	70 EPDM 253815	fehér	5,2	10,7	1	M5	M5
K1326.062	70 EPDM 253815	fehér	6,2	13,1	1	M6	M6
K1326.082	70 EPDM 253815	fehér	8,2	16,9	1	M8	M8
K1326.102	70 EPDM 253815	fehér	10,2	21,2	1,5	M10	M10
K1326.122	70 EPDM 253815	fehér	12,2	25,5	1,5	M12	M12
K1326.162	70 EPDM 253815	fehér	16,2	33,9	1,5	M16	M16
K1326.033	70 EPDM 217676	kék	4,2	9,7	1	M3 / M4	M3 / M4
K1326.053	70 EPDM 217676	kék	5,2	10,7	1	M5	M5
K1326.063	70 EPDM 217676	kék	6,2	13,1	1	M6	M6
K1326.083	70 EPDM 217676	kék	8,2	16,9	1	M8	M8
K1326.103	70 EPDM 217676	kék	10,2	21,2	1,5	M10	M10
K1326.123	70 EPDM 217676	kék	12,2	25,5	1,5	M12	M12
K1326.034	Fluoroprene XP 45	kék	4,2	9,7	1	M3 / M4	M3 / M4
K1326.054	Fluoroprene XP 45	kék	5,2	10,7	1	M5	M5
K1326.064	Fluoroprene XP 45	kék	6,2	13,1	1	M6	M6
K1326.084	Fluoroprene XP 45	kék	8,2	16,9	1	M8	M8
K1326.104	Fluoroprene XP 45	kék	10,2	21,2	1,5	M10	M10
K1326.124	Fluoroprene XP 45	kék	12,2	25,5	1,5	M12	M12
K1326.164	Fluoroprene XP 45	kék	16,2	33,9	1,5	M16	M16

# Hatlapfejű csavar vállal Hygienic Usit® tömítő- és alátétkoronghoz, Freudenberg Process Seals

Termékleírás / Termékillesztrációk



## Leírás

### Alapanyag:

Nemesacél 1.4404.

### Kivitel:

fényesre polírozott.

### További információk:

Hatlapfejű csavar vállal Hygienic Usit® tömítő- és alátétkorong.



Csak a Hygienic Usit® tömítő- és alátétkorong és a speciálisan módosított hatlapfejű csavar kombinációja biztosítja a holtterek nélküli tömitést. Ez elengedhetetlen, különösen termékkel érintkező területeken vagy aszeptikus szigetelőkben.

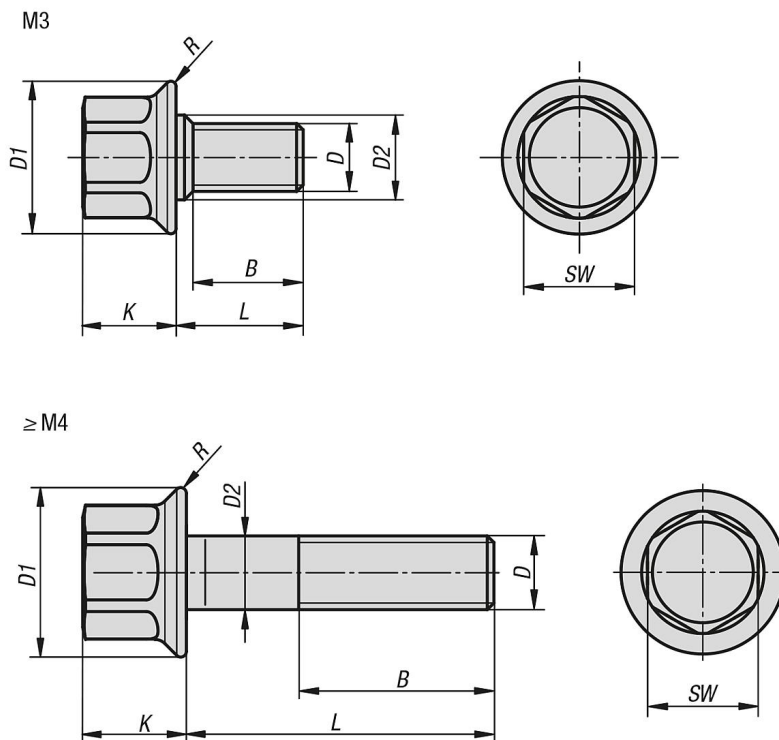
A csavarok kifejezetten a csavarfejnél és a tömítő- és alátétkorong felfekvési felületénél vannak fényesre polírozva. A rendkívül alacsony felületi érdesség miatt, amely jóval kisebb, mint Ra 0,8 µm, szinte semmi szennyeződés nem tapad le a csavarnál. A rendkívül fényesre polírozott felület egyszerű tisztítást tesz lehetővé.

A csavarfejen nincs besüllyedés vagy bemélyedés, a karima alatt nincs kidomborodás vagy fogazottság.

### Kérésre:

Szerszám SW 8-SW 24l.

## Rajzok



## Termékáttekintés

Rendelési szám	D	D1	D2	B	K	L	R	SW
K1327.03X12	M3	10,8	4	10,6	5,7	12	0,45	7

# Hatlapfejű csavar vállal Hygienic Usit® tömítő- és alátétkoronghoz, Freudenberg Process Seals

## Termékáttekintés

Rendelési szám	D	D1	D2	B	K	L	R	SW
K1327.03X15	M3	10,8	4	13,6	5,7	15	0,45	7
K1327.03X6	M3	10,8	4	4,6	5,7	6	0,45	7
K1327.03X9	M3	10,8	4	7,6	5,7	9	0,45	7
K1327.04X12	M4	10,8	4	10	6,3	12	0,45	7
K1327.04X16	M4	10,8	4	14	6,3	16	0,45	7
K1327.04X20	M4	10,8	4	18	6,3	20	0,45	7
K1327.04X25	M4	10,8	4	23	6,3	25	0,45	7
K1327.04X8	M4	10,8	4	6	6,3	8	0,45	7
K1327.05X10	M5	11,8	5	8	7,3	10	0,5	8
K1327.05X15	M5	11,8	5	8	7,3	15	0,5	8
K1327.05X20	M5	11,8	5	8	7,3	20	0,5	8
K1327.05X25	M5	11,8	5	8	7,3	25	0,5	8
K1327.05X30	M5	11,8	5	8	7,3	30	0,5	8
K1327.05X35	M5	11,8	5	8	7,3	35	0,5	8
K1327.05X40	M5	11,8	5	8	7,3	40	0,5	8
K1327.06X12	M6	14,2	6	9	9	12	0,55	10
K1327.06X15	M6	14,2	6	9	9	15	0,55	10
K1327.06X20	M6	14,2	6	9	9	20	0,55	10
K1327.06X25	M6	14,2	6	9	9	25	0,55	10
K1327.06X30	M6	14,2	6	9	9	30	0,55	10
K1327.06X35	M6	14,2	6	9	9	35	0,55	10
K1327.06X40	M6	14,2	6	9	9	40	0,55	10
K1327.06X45	M6	14,2	6	9	9	45	0,55	10
K1327.06X50	M6	14,2	6	9	9	50	0,55	10
K1327.08X15	M8	18	8	12	11	15	0,6	13
K1327.08X20	M8	18	8	12	11	20	0,6	13
K1327.08X25	M8	18	8	12	11	25	0,6	13
K1327.08X30	M8	18	8	12	11	30	0,6	13
K1327.08X35	M8	18	8	12	11	35	0,6	13
K1327.08X40	M8	18	8	12	11	40	0,6	13
K1327.08X45	M8	18	8	12	11	45	0,6	13
K1327.08X50	M8	18	8	12	11	50	0,6	13
K1327.08X55	M8	18	8	12	11	55	0,6	13
K1327.08X60	M8	18	8	12	11	60	0,6	13
K1327.08X65	M8	18	8	12	11	65	0,6	13
K1327.08X70	M8	18	8	12	11	70	0,6	13
K1327.10X20	M10	22,3	10	15	13,5	20	0,75	16
K1327.10X25	M10	22,3	10	15	13,5	25	0,75	16
K1327.10X30	M10	22,3	10	15	13,5	30	0,75	16
K1327.10X35	M10	22,3	10	15	13,5	35	0,75	16
K1327.10X40	M10	22,3	10	15	13,5	40	0,75	16
K1327.10X45	M10	22,3	10	15	13,5	45	0,75	16
K1327.10X50	M10	22,3	10	15	13,5	50	0,75	16
K1327.10X55	M10	22,3	10	15	13,5	55	0,75	16
K1327.10X60	M10	22,3	10	15	13,5	60	0,75	16
K1327.10X65	M10	22,3	10	15	13,5	65	0,75	16
K1327.10X70	M10	22,3	10	15	13,5	70	0,75	16
K1327.10X75	M10	22,3	10	15	13,5	75	0,75	16
K1327.10X80	M10	22,3	10	15	13,5	80	0,75	16
K1327.12X25	M12	26,6	12	18	19,5	25	0,9	18
K1327.12X30	M12	26,6	12	18	19,5	30	0,9	18
K1327.12X35	M12	26,6	12	18	19,5	35	0,9	18
K1327.12X40	M12	26,6	12	18	19,5	40	0,9	18
K1327.12X45	M12	26,6	12	18	19,5	45	0,9	18
K1327.12X50	M12	26,6	12	18	19,5	50	0,9	18
K1327.12X55	M12	26,6	12	18	19,5	55	0,9	18
K1327.12X60	M12	26,6	12	18	19,5	60	0,9	18
K1327.12X65	M12	26,6	12	18	19,5	65	0,9	18
K1327.12X70	M12	26,6	12	18	19,5	70	0,9	18
K1327.12X75	M12	26,6	12	18	19,5	75	0,9	18
K1327.12X80	M12	26,6	12	18	19,5	80	0,9	18
K1327.16X30	M16	35	16	22	25	30	1,2	24
K1327.16X35	M16	35	16	22	25	35	1,2	24

**Hatlapfejű csavar vállal Hygienic Usit® tömítő- és alátétkoronghoz,  
Freudenberg Process Seals**

Termékáttekintés

Rendelési szám	D	D1	D2	B	K	L	R	SW
<b>K1327.16X40</b>	M16	35	16	22	25	40	1,2	24
<b>K1327.16X45</b>	M16	35	16	22	25	45	1,2	24
<b>K1327.16X50</b>	M16	35	16	22	25	50	1,2	24
<b>K1327.16X55</b>	M16	35	16	22	25	55	1,2	24
<b>K1327.16X60</b>	M16	35	16	22	25	60	1,2	24
<b>K1327.16X65</b>	M16	35	16	22	25	65	1,2	24
<b>K1327.16X70</b>	M16	35	16	22	25	70	1,2	24
<b>K1327.16X75</b>	M16	35	16	22	25	75	1,2	24
<b>K1327.16X80</b>	M16	35	16	22	25	80	1,2	24

## Kalapos anyák vállal Hygienic Usit® tömítő- és alátétkoronghoz, Freudenberg Process Steals

Termékleírás / Termékillesztrációk



### Leírás

#### Alapanyag:

Nemesacél 1.4404.

#### Kivitel:

fényesre polírozott.

#### További információk:

Kalapos anya vállal Hygienic Usit® tömítő- és alátétkorong.

Csak a Hygienic Usit® tömítő- és alátétkorong és a speciálisan módosított kalapos anya kombinációja biztosítja a holtterek nélküli tömítést.

Ez elengedhetetlen, különösen termékkel érintkező területeken vagy aszeptikus szigetelőkben.

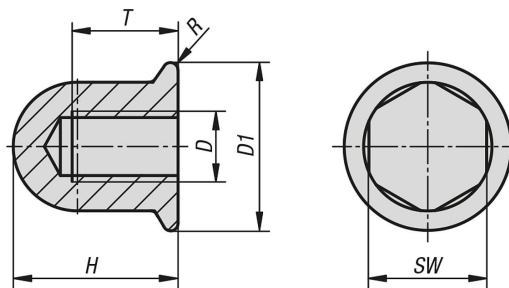
Az anyacsavarok kifejezetten a felületen és a tömítő- és alátétkorong felfekvési felületénél vannak fényesre polírozva. A rendkívül alacsony felületi érdesség miatt, amely jóval kisebb, mint Ra 0,8 µm, szinte semmi szennyeződés nem tapad a felületen. A rendkívül fényesre polírozott felület egyszerű tisztítást tesz lehetővé.

A csavarfejen nincs besüllyedés vagy bemélyedés, a karima alatt nincs kidomborodás vagy fogazottság.

#### Kérésre:

Szerszám SW 8-SW 24l.

### Rajzok



### Termékáttekintés

Rendelési szám	D	D1	H	R	SW	T
K1328.03	M3	10,8	10	0,45	7	7
K1328.04	M4	10,8	10	0,45	7	7
K1328.05	M5	11,8	12	0,45	8	8
K1328.06	M6	14,2	14	0,45	10	9
K1328.08	M8	18	18	0,45	13	12
K1328.10	M10	22,3	22	0,45	16	15
K1328.12	M12	26,6	27	0,45	18	19
K1328.16	M16	35	30	0,45	24	22

## Gömbcsukló-csavar Hygienic DESIGN kivitelben

### Termékleírás / Termékillusztrációk



### Leírás

**Alapanyag:**  
Nemesacél 1.4404.

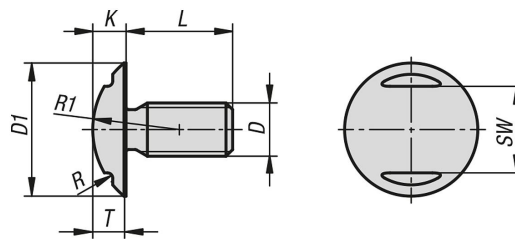
**Kivitel:**  
polírozott.

### További információk:

Optimális csatlakozóelem a burkolólemezek, plexiüveg fedelei stb. rögzítéséhez. A gallér támasztófelületének átlag feletti mérete és a menetes száron lévő bevágás biztosítják a feszültségmentes, egyenletes erőeloszlást az adott aljzathoz. Ezenkívül a fej magassága és így esetleg zavaró élek a lehető legalacsonyabb szinten tartható. A hajtás a két élen keresztül egy villáskulccsal történik.

A gömbfejes csavar felülete polírozott és a formáját tekintve higiénikus felhasználásra optimalizált. A felület érdessége kisebb, mint Ra 0,8 µm. A termék vagy a tisztítószer szennyeződése és maradékai alig tapadnak és könnyű tisztíthatóságot biztosítanak.

### Rajzok



### Termékáttekintés

Rendelési szám	D	D1	K	T	SW	R	R1	L
K1329.03X4	M3	8	1,8	1,1	4,4	0,3	5,6	4
K1329.03X5	M3	8	1,8	1,1	4,4	0,3	5,6	5
K1329.03X6	M3	8	1,8	1,1	4,4	0,3	5,6	6
K1329.03X8	M3	8	1,8	1,1	4,4	0,3	5,6	8
K1329.03X10	M3	8	1,8	1,1	4,4	0,3	5,6	10
K1329.04X5	M4	11	2,9	1,9	6	0,3	6,7	5
K1329.04X6	M4	11	2,9	1,9	6	0,3	6,7	6
K1329.04X8	M4	11	2,9	1,9	6	0,3	6,7	8
K1329.04X10	M4	11	2,9	1,9	6	0,3	6,7	10
K1329.04X12	M4	11	2,9	1,9	6	0,3	6,7	12
K1329.05X6	M5	14	4	2,3	8	0,4	8,5	6
K1329.05X8	M5	14	4	2,3	8	0,4	8,5	8
K1329.05X10	M5	14	4	2,3	8	0,4	8,5	10
K1329.05X12	M5	14	4	2,3	8	0,4	8,5	12
K1329.05X16	M5	14	4	2,3	8	0,4	8,5	16
K1329.06X8	M6	17	5	3,5	10	0,6	10	8
K1329.06X10	M6	17	5	3,5	10	0,6	10	10
K1329.06X12	M6	17	5	3,5	10	0,6	10	12
K1329.06X16	M6	17	5	3,5	10	0,6	10	16
K1329.06X20	M6	17	5	3,5	10	0,6	10	20
K1329.08X10	M8	20	5	3	13	0,8	13	10
K1329.08X12	M8	20	5	3	13	0,8	13	12
K1329.08X16	M8	20	5	3	13	0,8	13	16
K1329.08X20	M8	20	5	3	13	0,8	13	20

**Gömbcsukló-csavar Hygienic DESIGN kivitelben****Termékáttekintés**

Rendelési szám	D	D1	K	T	SW	R	R1	L
K1329.08X25	M8	20	5	3	13	0,8	13	25
K1329.10X12	M10	22	6,4	4,4	15	0,9	13,5	12
K1329.10X16	M10	22	6,4	4,4	15	0,9	13,5	16
K1329.10X20	M10	22	6,4	4,4	15	0,9	13,5	20
K1329.10X25	M10	22	6,4	4,4	15	0,9	13,5	25
K1329.10X30	M10	22	6,4	4,4	15	0,9	13,5	30
K1329.10X37	M10	22	6,4	4,4	15	0,9	13,5	37
K1329.12X16	M12	27	7,5	5	19	1	17,5	16
K1329.12X20	M12	27	7,5	5	19	1	17,5	20
K1329.12X25	M12	27	7,5	5	19	1	17,5	25
K1329.12X30	M12	27	7,5	5	19	1	17,5	30
K1329.12X35	M12	27	7,5	5	19	1	17,5	35
K1329.16X20	M16	36	9	7	24	1,1	23	20
K1329.16X25	M16	36	9	7	24	1,1	23	25
K1329.16X30	M16	36	9	7	24	1,1	23	30
K1329.16X35	M16	36	9	7	24	1,1	23	35
K1329.16X40	M16	36	9	7	24	1,1	23	40



## Hatlapfejű csavar vékony szárral Hygienic DESIGN változatban

Termékleírás / Termékillesztrációk



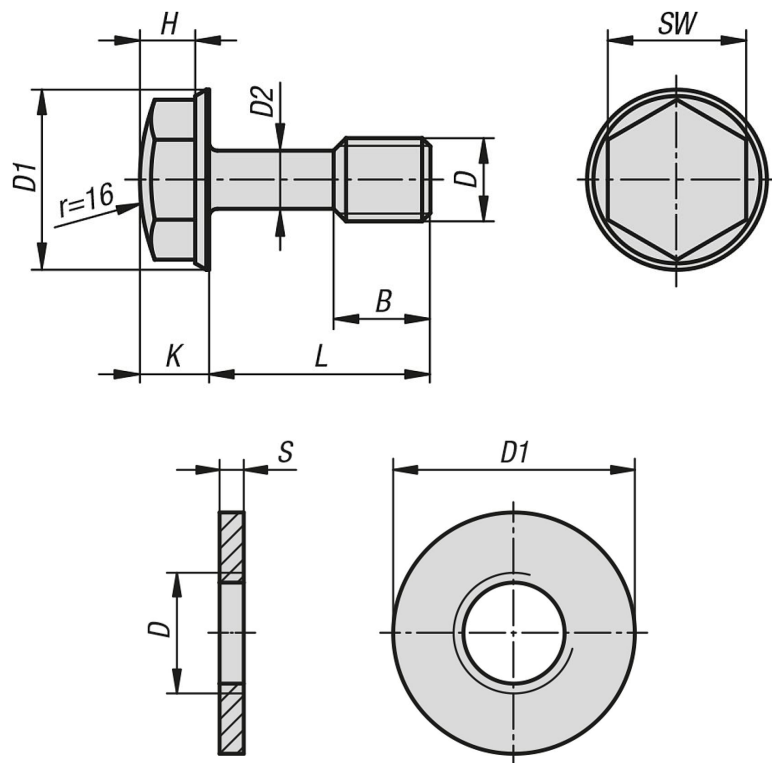
### Leírás

**Alapanyag:**  
Nemesacél 1.4404.

**Kivitel:**  
polírozott.

**Kérésre:**  
Collos menet, menethossz, a szár hossza

### Rajzok



### Termékáttekintés

Rendelési szám	Megnevezés	D	D1	D2	H	B	S	K	L	SW
K1330.03X6	Hatlapfejű csavar	M3	7	2,1	3	4,5	-	3,8	6	5,5
K1330.03X8	Hatlapfejű csavar	M3	7	2,1	3	4,5	-	3,8	8	5,5
K1330.03X10	Hatlapfejű csavar	M3	7	2,1	3	4,5	-	3,8	10	5,5
K1330.03X12	Hatlapfejű csavar	M3	7	2,1	3	4,5	-	3,8	12	5,5
K1330.04X6	Hatlapfejű csavar	M4	9,2	3,1	3	5	-	4	6	7
K1330.04X8	Hatlapfejű csavar	M4	9,2	3,1	3	5	-	4	8	7
K1330.04X10	Hatlapfejű csavar	M4	9,2	3,1	3	5	-	4	10	7
K1330.04X12	Hatlapfejű csavar	M4	9,2	3,1	3	5	-	4	12	7
K1330.04X16	Hatlapfejű csavar	M4	9,2	3,1	3	5	-	4	16	7
K1330.04X20	Hatlapfejű csavar	M4	9,2	3,1	3	5	-	4	20	7

## Hatlapfejű csavar vékony szárral Hygienic DESIGN változatban

### Termékáttekintés

Rendelési szám	Megnevezés	D	D1	D2	H	B	S	K	L	SW
K1330.05X10	Hatlapfejű csavar	M5	10,5	3,7	3,7	6	-	4,7	10	8
K1330.05X12	Hatlapfejű csavar	M5	10,5	3,7	3,7	6	-	4,7	12	8
K1330.05X8	Hatlapfejű csavar	M5	10,5	3,7	3,7	6	-	4,7	8	8
K1330.05X16	Hatlapfejű csavar	M5	10,5	3,7	3,7	6	-	4,7	16	8
K1330.05X20	Hatlapfejű csavar	M5	10,5	3,7	3,7	6	-	4,7	20	8
K1330.05X25	Hatlapfejű csavar	M5	10,5	3,7	3,7	6	-	4,7	25	8
K1330.06X8	Hatlapfejű csavar	M6	13	4,2	4	7	-	5	8	10
K1330.06X10	Hatlapfejű csavar	M6	13	4,2	4	7	-	5	10	10
K1330.06X12	Hatlapfejű csavar	M6	13	4,2	4	7	-	5	12	10
K1330.06X16	Hatlapfejű csavar	M6	13	4,2	4	7	-	5	16	10
K1330.06X20	Hatlapfejű csavar	M6	13	4,2	4	7	-	5	20	10
K1330.06X25	Hatlapfejű csavar	M6	13	4,2	4	7	-	5	25	10
K1330.06X30	Hatlapfejű csavar	M6	13	4,2	4	7	-	5	30	10
K1330.06X35	Hatlapfejű csavar	M6	13	4,2	4	7	-	5	35	10
K1330.06X40	Hatlapfejű csavar	M6	13	4,2	4	7	-	5	40	10
K1330.06X45	Hatlapfejű csavar	M6	13	4,2	4	7	-	5	45	10
K1330.06X50	Hatlapfejű csavar	M6	13	4,2	4	7	-	5	50	10
K1330.06X60	Hatlapfejű csavar	M6	13	4,2	4	7	-	5	60	10
K1330.08X12	Hatlapfejű csavar	M8	16,8	6	5,5	9	-	6,5	12	13
K1330.08X14	Hatlapfejű csavar	M8	16,8	6	5,5	9	-	6,5	14	13
K1330.08X16	Hatlapfejű csavar	M8	16,8	6	5,5	9	-	6,5	16	13
K1330.08X20	Hatlapfejű csavar	M8	16,8	6	5,5	9	-	6,5	20	13
K1330.08X25	Hatlapfejű csavar	M8	16,8	6	5,5	9	-	6,5	25	13
K1330.08X30	Hatlapfejű csavar	M8	16,8	6	5,5	9	-	6,5	30	13
K1330.08X35	Hatlapfejű csavar	M8	16,8	6	5,5	9	-	6,5	35	13
K1330.08X40	Hatlapfejű csavar	M8	16,8	6	5,5	9	-	6,5	40	13
K1330.08X45	Hatlapfejű csavar	M8	16,8	6	5,5	9	-	6,5	45	13
K1330.08X50	Hatlapfejű csavar	M8	16,8	6	5,5	9	-	6,5	50	13
K1330.08X55	Hatlapfejű csavar	M8	16,8	6	5,5	9	-	6,5	55	13
K1330.08X60	Hatlapfejű csavar	M8	16,8	6	5,5	9	-	6,5	60	13
K1330.08X65	Hatlapfejű csavar	M8	16,8	6	5,5	9	-	6,5	65	13
K1330.08X70	Hatlapfejű csavar	M8	16,8	6	5,5	9	-	6,5	70	13
K1330.10X20	Hatlapfejű csavar	M10	20,6	7,7	7,3	12	-	8,3	20	16
K1330.10X25	Hatlapfejű csavar	M10	20,6	7,7	7,3	12	-	8,3	25	16
K1330.10X30	Hatlapfejű csavar	M10	20,6	7,7	7,3	12	-	8,3	30	16
K1330.10X35	Hatlapfejű csavar	M10	20,6	7,7	7,3	12	-	8,3	35	16
K1330.10X40	Hatlapfejű csavar	M10	20,6	7,7	7,3	12	-	8,3	40	16
K1330.10X45	Hatlapfejű csavar	M10	20,6	7,7	7,3	12	-	8,3	45	16
K1330.10X50	Hatlapfejű csavar	M10	20,6	7,7	7,3	12	-	8,3	50	16
K1330.10X55	Hatlapfejű csavar	M10	20,6	7,7	7,3	12	-	8,3	55	16
K1330.10X60	Hatlapfejű csavar	M10	20,6	7,7	7,3	12	-	8,3	60	16
K1330.10X65	Hatlapfejű csavar	M10	20,6	7,7	7,3	12	-	8,3	65	16
K1330.10X70	Hatlapfejű csavar	M10	20,6	7,7	7,3	12	-	8,3	70	16
K1330.10X75	Hatlapfejű csavar	M10	20,6	7,7	7,3	12	-	8,3	75	16
K1330.10X80	Hatlapfejű csavar	M10	20,6	7,7	7,3	12	-	8,3	80	16
K1331.03	Biztosítógyűrű	M3	6	-	-	-	1,5	-	-	-
K1331.04	Biztosítógyűrű	M4	8	-	-	-	1,5	-	-	-
K1331.05	Biztosítógyűrű	M5	10	-	-	-	1,5	-	-	-
K1331.06	Biztosítógyűrű	M6	12	-	-	-	1,5	-	-	-
K1331.08	Biztosítógyűrű	M8	16	-	-	-	2	-	-	-
K1331.10	Biztosítógyűrű	M10	20	-	-	-	2	-	-	-

## Kalapos anya kompakt Hygienic DESIGN kivitelben

### Termékleírás / Termékillusztációk



### Leírás

**Alapanyag:**  
Nemesacél 1.4404.

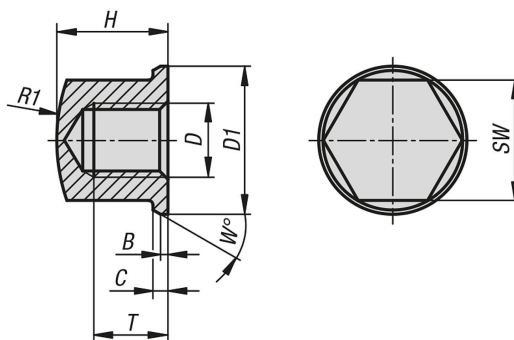
**Kivitel:**  
polírozott.

### További információk:

A kalapos anya felülete polírozott és a formáját tekintve higiénikus felhasználásra optimalizált. Így az anyacsavar feje félgömb alakú az elülső oldalon és a kúp gallárja a megfelelő ferde vágattal van kialakítva. Az összmagasságot alacsonyra választják ki, hogy minimalizálják az esetleges zavaró kontúrokat.

**Kérésre:**  
Collos menet, magasságváltozások.

### Rajzok



### Termékáttekintés

Rendelési szám	D	D1	B	C	H	R1	SW	T	W
K1332.03	M3	6,8	0,25	0,5	4,95	8,8	5,5	3	20
K1332.04	M4	9	0,3	0,8	6,5	10	7	4	30
K1332.05	M5	10	0,5	1	7	16	8	4	30
K1332.06	M6	12	0,8	1	9	16	10	6	30
K1332.08	M8	16	0,8	1,6	12	20	13	8	30
K1332.10	M10	20	1	2	14	32	16	10	30
K1332.12	M12	24	1	2,5	16	35	19	11	30

**K1353**



## Forgóretesz Hygienic DESIGN

Termékleírás / Termékillesztrációk



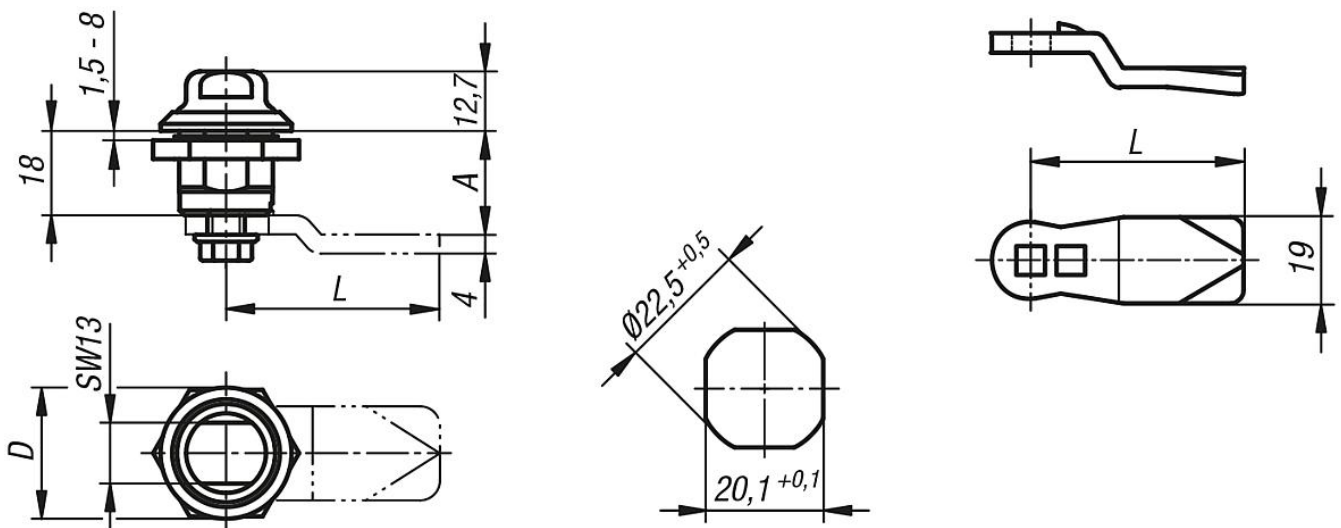
### Leírás

**Kivitel:**  
Csupasz.

**Tartozékok:**  
Dugókulcs K1335.113  
Gyűrűs- / franciakulcs K1362.13  
Védőráttét K1362.1310



### Rajzok



### Termékáttekintés

#### Forgóretesz higiéniai területre

Rendelési szám	Működtetés	D
K1353.18	-	28

#### Nyelv forgóreteszhez

Rendelési szám	A	L
K1340.45060	6	45
K1340.45080	8	45
K1340.45100	10	45
K1340.45140	14	45
K1340.45160	16	45
K1340.45180	18	45
K1340.45200	20	45
K1340.45220	22	45
K1340.45240	24	45
K1340.45260	26	45
K1340.45280	28	45

**K1353****Forgóretesz Hygienic DESIGN****Termékáttekintés**

Rendelési szám	A	L
K1340.45320	32	45
K1340.45500	50	45

**K1354**



## Forgóretesz Hygienic DESIGN

Termékleírás / Termékillesztrációk



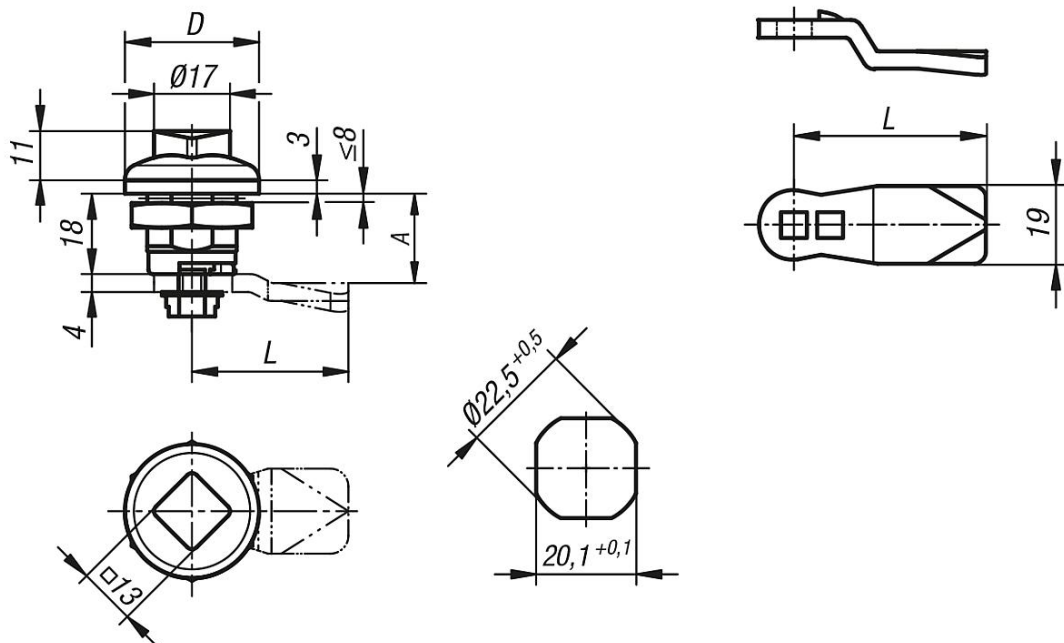
### Leírás

**Kivitel:**  
Csupasz.

**Tartozékok:**  
Dugókulcs K1335.113  
Gyűrűs- / franciakulcs K1362.16  
Védőráttét K1362.1613



### Rajzok



### Termékáttekintés

#### Forgóretesz higiéniai területre

Rendelési szám	Működtetés	D
K1354.18	-	30

#### Nyelv forgóreteszhez

Rendelési szám	A	L
K1340.45060	6	45
K1340.45080	8	45
K1340.45100	10	45
K1340.45140	14	45
K1340.45160	16	45
K1340.45180	18	45
K1340.45200	20	45

**K1354****Forgóretesz Hygienic DESIGN****Termékáttekintés**

Rendelési szám	A	L
K1340.45220	22	45
K1340.45240	24	45
K1340.45260	26	45
K1340.45280	28	45
K1340.45320	32	45
K1340.45500	50	45

## NOVOnox hygienic Tools

### Termékleírás / Termékillustrációk



### Leírás

#### Alapanyag:

Szerszámok: Szerszámacél

Kímélő betétek: PETP.

Kímélő betétek: AISi1MgMn.

#### Kivitel:

- Kímélő betétek villáskulcshoz SW7 / SW8 / SW10 / SW13 / SW16 / SW18 és SW24
- Kímélő betétek gyűrűs kulcshoz SW7 / SW8 / SW10 / SW13 / SW16 / SW18 és SW24
- Kímélő betétek dugókulcsokhoz SW7 / SW8 / SW10 / SW13 / SW16 / SW18 és SW24
- Speciális kialakítású gyűrűs villáskulcsok és dugókulcsok, a kímélő betétek rögzítésére
- Racsnis kulcs ½" hossz 275 mm
- Racsnis kulcs ½" hossz 199 mm
- Hosszabbító ½" hossz 248 mm, 76 mm és 45 mm
- Hosszabbító forgatható ½" hossz 46 mm
- Univerzális csukló ½" hossza 70 mm
- T-fogantyú ½" hossza 298 mm

#### Használat:

A felületérzékeny anyag és csavarok rögzítése higiéniai területre. Emellett a lehetséges kontakt korrózió megbízhatóan elkerülhető.

De más, érzékeny látható részekhez is használják az autó- és motorkerékpár-ágazatban, valamint az egészségügyi iparban.

#### Kérésre:

További kulcsszélességek, szerszámok és kímélő betétek a ¼"-es hajtáshoz.

#### Figyelem:

A kontakt korrózió elkerülése érdekében a szerszámot nem szabad a szabványos acélcsavarokkal együtt használni.

### Termékáttekintés

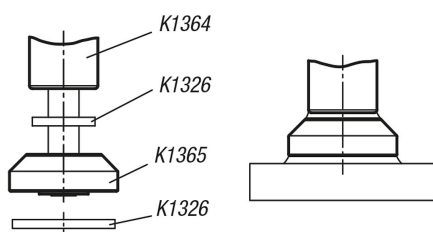
Rendelési szám	Megnevezés
K1363.1	Szerszámotáska készlet



**K1364**

## Kengyelfogantyú, ívelt Hygienic USIT® tömítő- és alátétkoronghoz Freudenberg Process Seals

Termékleírás / Termékillesztrációk



### Leírás

#### Alapanyag:

Nemesacél 1.4404.

#### Kivitel:

fényesre polírozott.

#### További információk:

Kengyelfogantyú erős kivitelben, teljes egészében maga fényűre polírozott. Az itt megcélzott érdességmélység miatt, ami Ra 0,8  $\mu\text{m}$ -nál kisebb, a termék és a tisztítószer maradványai alig tapadnak meg. A nagy sugaraknak köszönhetően a markolat rendkívül könnyen tisztítható.

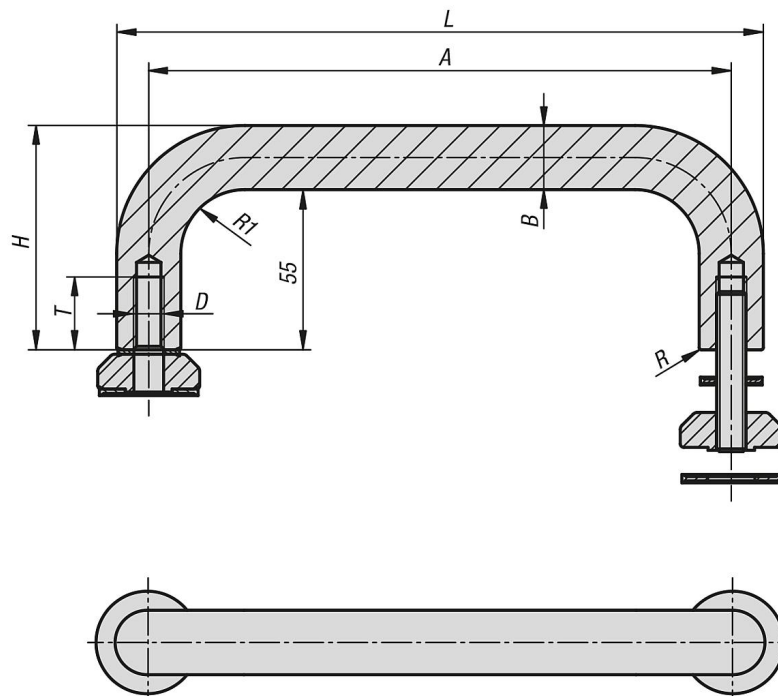
Az opcionálisan kapható támasztótalpakkal a támasztófelületek, vagyis az átvihető erőhatások jelentősen megnövelhetők.

Mind a közvetlen, mind támasztótalppal mint közdarabbal történő felcsavarozás a Freudenberg Process Seals cég által gyártott Hygienic USIT® tömítőkoronggal történik. A markolat egyébként szokásos, költséges ráhegesztése, a hegesztési varratok csiszolása és polírozása elmarad. Így minden csatlakozási pont és csavarozási felület higiénikus kivitelű.

#### Kérésre:

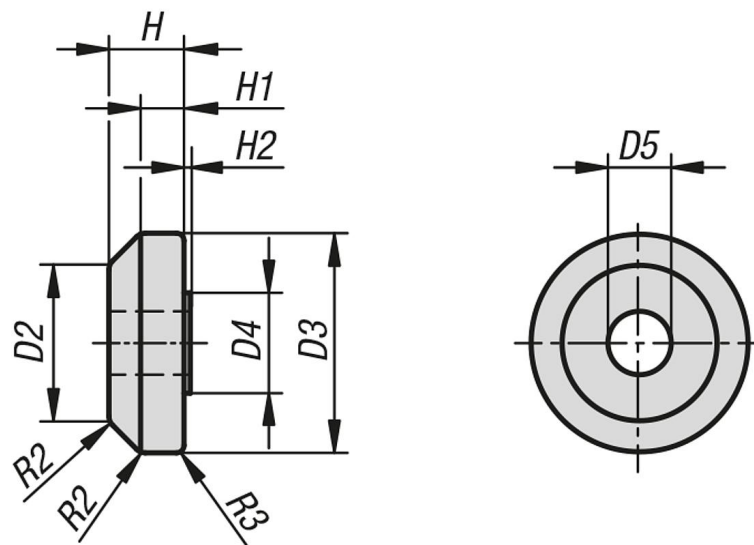
Külső menet, colos menet, hosszúsági és magassági változatok.

### Rajzok



# Kengyelfogantyú, ívelt Hygienic USIT® tömítő- és alátétkoronghoz Freudenberg Process Seals

Rajzok



## Termékáttekintés

### Kengyelfogantyúk

Rendelési szám	Megnevezés	Alábbi csavarokhoz	A	B	D	D2	D3	D4	D5	H	H1	H2	L	R	R1	R2	R3	T
<b>K1364.12005</b>	Kengyelfogantyú	-	120	11,8	M5	-	-	-	-	66,8	-	-	131,8	0,5	13	-	-	12,5
<b>K1364.20005</b>	Kengyelfogantyú	-	200	11,8	M5	-	-	-	-	66,8	-	-	211,8	0,5	13	-	-	12,5
<b>K1364.30005</b>	Kengyelfogantyú	-	300	11,8	M5	-	-	-	-	66,8	-	-	311,8	0,5	13	-	-	12,5
<b>K1364.12006</b>	Kengyelfogantyú	-	120	14,2	M6	-	-	-	-	69,2	-	-	134,2	0,55	16	-	-	15
<b>K1364.20006</b>	Kengyelfogantyú	-	200	14,2	M6	-	-	-	-	69,2	-	-	214,2	0,55	16	-	-	15
<b>K1364.30006</b>	Kengyelfogantyú	-	300	14,2	M6	-	-	-	-	69,2	-	-	314,2	0,55	16	-	-	15
<b>K1364.12008</b>	Kengyelfogantyú	-	120	18	M8	-	-	-	-	73	-	-	138	0,6	19	-	-	20
<b>K1364.20008</b>	Kengyelfogantyú	-	200	18	M8	-	-	-	-	73	-	-	218	0,6	19	-	-	20
<b>K1364.30008</b>	Kengyelfogantyú	-	300	18	M8	-	-	-	-	73	-	-	318	0,6	19	-	-	20
<b>K1364.12010</b>	Kengyelfogantyú	-	120	22,3	M10	-	-	-	-	77,3	-	-	142,3	0,75	23,5	-	-	25
<b>K1364.20010</b>	Kengyelfogantyú	-	200	22,3	M10	-	-	-	-	77,3	-	-	222,3	0,75	23,5	-	-	25
<b>K1364.30010</b>	Kengyelfogantyú	-	300	22,3	M10	-	-	-	-	77,3	-	-	322,3	0,75	23,5	-	-	25
<b>K1365.05</b>	Zárótárcsa	M5	-	-	-	13,5	18	8	5,2	6	3,5	0,7	-	-	-	1,5	0,6	-
<b>K1365.06</b>	Zárótárcsa	M6	-	-	-	15,7	22,3	10	6,2	8	4,8	0,7	-	-	-	1,5	0,75	-
<b>K1365.08</b>	Zárótárcsa	M8	-	-	-	20	26,6	12	8,2	10	6,7	1	-	-	-	2	0,9	-
<b>K1365.10</b>	Zárótárcsa	M10	-	-	-	24,3	35	16	10,2	12	7	1	-	-	-	2	1,2	-