

# Lapos szorítók, excenterrel, A-alak, felfogócsappal

## Termékleírás / Termékillusztációk



### Leírás

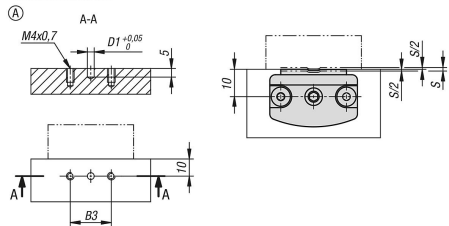
**Anyag:**  
Nemesíthető acél.

**Kivitel:**  
Barnított.

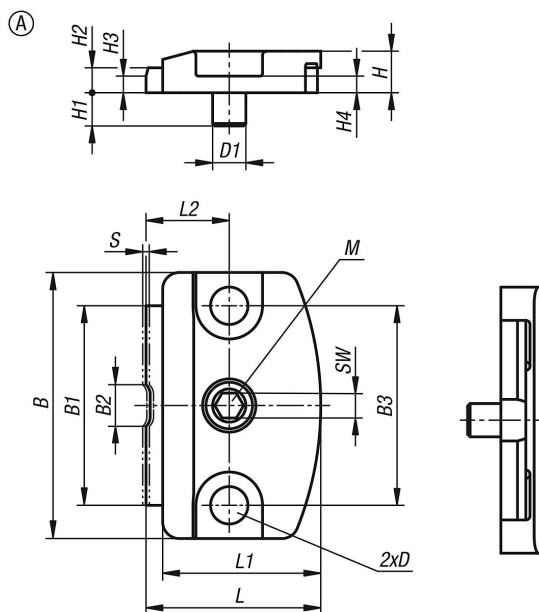
**Szerelés:**  
Lásd a rajzot (A-alak)

**Előnyök:**  
- kompakt és lapos kivitel  
- alkatrészek gyors és egyszerű befogása

Szerelési tudnivaló:



## Rajzok



## Termékáttekintés

Rendelési szám	Alak	B	B1	B2	B3	D	D1	H	H1	H2	H3	H4	L	L1	L2	SW	Lökets S	Szorítóerő kN	Meghúzási nyomaték max. Nm
K1696.00130	A	32	24	5	24	4,5	4	5	4	3	2	2	21	19	10	3	0,8	1,3	2,1