

**K0247**



## Recézett fejű gombok

Termékleírás / Termékillustrációk



### Leírás

**Anyag:**

Termoplaszt, feketésszürke.

Persely, ill. menetes csap, 5.8 szilárdsági osztályú acél vagy 1.4305 nemesacél.

**Kivitel:**

Acél, kék passzívált vagy nemesacél, fémtiszta.

**K0247**

## Recézett fejű gombok



Termékleírás / Termékillustrációk

---





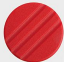

**K0247**



## Recézett fejű gombok

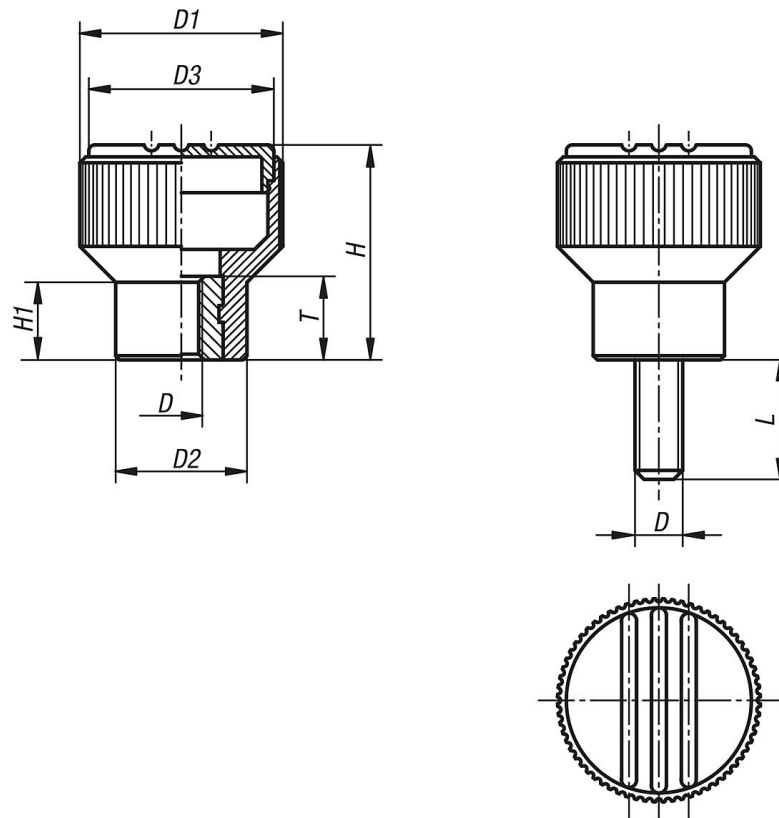
Termékleírás / Termékillustrációk



<p>sötétszürke</p>  <p>RAL 7021</p>	<p>tiszta narancssárga <math>\Delta = 1</math></p>  <p>RAL 2004</p>	<p>szignálzöld <math>\Delta = 2</math></p>  <p>RAL 6032</p>	<p>közlekedési <math>\Delta = 3</math></p>  <p>RAL 5017</p>
<p>világosszürke <math>\Delta = 5</math></p>  <p>RAL 7035</p>	<p>közlekedésvörös <math>\Delta = 6</math></p>  <p>RAL 3020</p>	<p>repcesárga <math>\Delta = 7</math></p>  <p>RAL 1021</p>	

## Recézett fejű gombok

### Rajzok



### Termékáttekintés

#### Recézett fejű gombok belső menettel

Rendelési szám	Persely anyaga	Fedél színe	D	D1	D2	D3	H	H1	T	L
K0247.104	acél	feketésszürke, RAL 7021	M4	21	14	19	22	8	10	-
K0247.1041	acél	narancssárga RAL 2004	M4	21	14	19	22	8	10	-
K0247.1042	acél	szignálzöld, RAL 6032	M4	21	14	19	22	8	10	-
K0247.1043	acél	kék RAL 5017	M4	21	14	19	22	8	10	-
K0247.1045	acél	világosszürke, RAL 7035	M4	21	14	19	22	8	10	-
K0247.1046	acél	közlekedésvörös, RAL 3020	M4	21	14	19	22	8	10	-
K0247.1047	acél	repcesárga, RAL 1021	M4	21	14	19	22	8	10	-
K0247.105	acél	feketésszürke, RAL 7021	M5	21	14	19	22	8	10	-
K0247.1051	acél	narancssárga RAL 2004	M5	21	14	19	22	8	10	-
K0247.1052	acél	szignálzöld, RAL 6032	M5	21	14	19	22	8	10	-
K0247.1053	acél	kék RAL 5017	M5	21	14	19	22	8	10	-
K0247.1055	acél	világosszürke, RAL 7035	M5	21	14	19	22	8	10	-
K0247.1056	acél	közlekedésvörös, RAL 3020	M5	21	14	19	22	8	10	-
K0247.1057	acél	repcesárga, RAL 1021	M5	21	14	19	22	8	10	-
K0247.106	acél	feketésszürke, RAL 7021	M6	21	14	19	22	8	10	-
K0247.1061	acél	narancssárga RAL 2004	M6	21	14	19	22	8	10	-
K0247.1062	acél	szignálzöld, RAL 6032	M6	21	14	19	22	8	10	-
K0247.1063	acél	kék RAL 5017	M6	21	14	19	22	8	10	-
K0247.1065	acél	világosszürke, RAL 7035	M6	21	14	19	22	8	10	-
K0247.1066	acél	közlekedésvörös, RAL 3020	M6	21	14	19	22	8	10	-
K0247.1067	acél	repcesárga, RAL 1021	M6	21	14	19	22	8	10	-
K0247.208	acél	feketésszürke, RAL 7021	M8	26	18	23	26	9,5	14	-
K0247.2081	acél	narancssárga RAL 2004	M8	26	18	23	26	9,5	14	-
K0247.2082	acél	szignálzöld, RAL 6032	M8	26	18	23	26	9,5	14	-
K0247.2083	acél	kék RAL 5017	M8	26	18	23	26	9,5	14	-

## Recézett fejű gombok

### Termékáttekintés

Rendelési szám	Persely anyaga	Fedél színe	D	D1	D2	D3	H	H1	T	L
K0247.2085	acél	világosszürke, RAL 7035	M8	26	18	23	26	9,5	14	-
K0247.2086	acél	közlekedésvörös, RAL 3020	M8	26	18	23	26	9,5	14	-
K0247.2087	acél	repcesárga, RAL 1021	M8	26	18	23	26	9,5	14	-
K0247.308	acél	feketésszürke, RAL 7021	M8	34	22	31	36	13	14	-
K0247.3081	acél	narancssárga RAL 2004	M8	34	22	31	36	13	14	-
K0247.3082	acél	szignálzöld, RAL 6032	M8	34	22	31	36	13	14	-
K0247.3083	acél	kék RAL 5017	M8	34	22	31	36	13	14	-
K0247.3085	acél	világosszürke, RAL 7035	M8	34	22	31	36	13	14	-
K0247.3086	acél	közlekedésvörös, RAL 3020	M8	34	22	31	36	13	14	-
K0247.3087	acél	repcesárga, RAL 1021	M8	34	22	31	36	13	14	-
K0247.310	acél	feketésszürke, RAL 7021	M10	34	22	31	36	13	14	-
K0247.3101	acél	narancssárga RAL 2004	M10	34	22	31	36	13	14	-
K0247.3102	acél	szignálzöld, RAL 6032	M10	34	22	31	36	13	14	-
K0247.3103	acél	kék RAL 5017	M10	34	22	31	36	13	14	-
K0247.3105	acél	világosszürke, RAL 7035	M10	34	22	31	36	13	14	-
K0247.3106	acél	közlekedésvörös, RAL 3020	M10	34	22	31	36	13	14	-
K0247.3107	acél	repcesárga, RAL 1021	M10	34	22	31	36	13	14	-
K0247.0104	nemesacél	feketésszürke, RAL 7021	M4	21	14	19	22	8	10	-
K0247.01041	nemesacél	narancssárga RAL 2004	M4	21	14	19	22	8	10	-
K0247.01042	nemesacél	szignálzöld, RAL 6032	M4	21	14	19	22	8	10	-
K0247.01043	nemesacél	kék RAL 5017	M4	21	14	19	22	8	10	-
K0247.01045	nemesacél	világosszürke, RAL 7035	M4	21	14	19	22	8	10	-
K0247.01046	nemesacél	közlekedésvörös, RAL 3020	M4	21	14	19	22	8	10	-
K0247.01047	nemesacél	repcesárga, RAL 1021	M4	21	14	19	22	8	10	-
K0247.0105	nemesacél	feketésszürke, RAL 7021	M5	21	14	19	22	8	10	-
K0247.01051	nemesacél	narancssárga RAL 2004	M5	21	14	19	22	8	10	-
K0247.01052	nemesacél	szignálzöld, RAL 6032	M5	21	14	19	22	8	10	-
K0247.01053	nemesacél	kék RAL 5017	M5	21	14	19	22	8	10	-
K0247.01055	nemesacél	világosszürke, RAL 7035	M5	21	14	19	22	8	10	-
K0247.01056	nemesacél	közlekedésvörös, RAL 3020	M5	21	14	19	22	8	10	-
K0247.01057	nemesacél	repcesárga, RAL 1021	M5	21	14	19	22	8	10	-
K0247.0106	nemesacél	feketésszürke, RAL 7021	M6	21	14	19	22	8	10	-
K0247.01061	nemesacél	narancssárga RAL 2004	M6	21	14	19	22	8	10	-
K0247.01062	nemesacél	szignálzöld, RAL 6032	M6	21	14	19	22	8	10	-
K0247.01063	nemesacél	kék RAL 5017	M6	21	14	19	22	8	10	-
K0247.01065	nemesacél	világosszürke, RAL 7035	M6	21	14	19	22	8	10	-
K0247.01066	nemesacél	közlekedésvörös, RAL 3020	M6	21	14	19	22	8	10	-
K0247.01067	nemesacél	repcesárga, RAL 1021	M6	21	14	19	22	8	10	-
K0247.0208	nemesacél	feketésszürke, RAL 7021	M8	26	18	23	26	9,5	14	-
K0247.02081	nemesacél	narancssárga RAL 2004	M8	26	18	23	26	9,5	14	-
K0247.02082	nemesacél	szignálzöld, RAL 6032	M8	26	18	23	26	9,5	14	-
K0247.02083	nemesacél	kék RAL 5017	M8	26	18	23	26	9,5	14	-
K0247.02085	nemesacél	világosszürke, RAL 7035	M8	26	18	23	26	9,5	14	-
K0247.02086	nemesacél	közlekedésvörös, RAL 3020	M8	26	18	23	26	9,5	14	-
K0247.02087	nemesacél	repcesárga, RAL 1021	M8	26	18	23	26	9,5	14	-
K0247.0308	nemesacél	feketésszürke, RAL 7021	M8	34	22	31	36	13	14	-
K0247.03081	nemesacél	narancssárga RAL 2004	M8	34	22	31	36	13	14	-
K0247.03082	nemesacél	szignálzöld, RAL 6032	M8	34	22	31	36	13	14	-
K0247.03083	nemesacél	kék RAL 5017	M8	34	22	31	36	13	14	-
K0247.03085	nemesacél	világosszürke, RAL 7035	M8	34	22	31	36	13	14	-
K0247.03086	nemesacél	közlekedésvörös, RAL 3020	M8	34	22	31	36	13	14	-
K0247.03087	nemesacél	repcesárga, RAL 1021	M8	34	22	31	36	13	14	-
K0247.0310	nemesacél	feketésszürke, RAL 7021	M10	34	22	31	36	13	14	-
K0247.03101	nemesacél	narancssárga RAL 2004	M10	34	22	31	36	13	14	-
K0247.03102	nemesacél	szignálzöld, RAL 6032	M10	34	22	31	36	13	14	-
K0247.03103	nemesacél	kék RAL 5017	M10	34	22	31	36	13	14	-
K0247.03105	nemesacél	világosszürke, RAL 7035	M10	34	22	31	36	13	14	-
K0247.03106	nemesacél	közlekedésvörös, RAL 3020	M10	34	22	31	36	13	14	-
K0247.03107	nemesacél	repcesárga, RAL 1021	M10	34	22	31	36	13	14	-
K0247.105X10	acél	feketésszürke, RAL 7021	M5	21	14	19	22	8	-	10
K0247.1051X10	acél	narancssárga RAL 2004	M5	21	14	19	22	8	-	10
K0247.1052X10	acél	szignálzöld, RAL 6032	M5	21	14	19	22	8	-	10

## Recézett fejű gombok

### Termékáttekintés

Rendelési szám	Persely anyaga	Fedél színe	D	D1	D2	D3	H	H1	T	L
K0247.1053X10	acél	kék RAL 5017	M5	21	14	19	22	8	-	10
K0247.1055X10	acél	világosszürke, RAL 7035	M5	21	14	19	22	8	-	10
K0247.1056X10	acél	közlekedésvörös, RAL 3020	M5	21	14	19	22	8	-	10
K0247.1057X10	acél	repcesárga, RAL 1021	M5	21	14	19	22	8	-	10
K0247.105X12	acél	feketésszürke, RAL 7021	M5	21	14	19	22	8	-	12
K0247.1051X12	acél	narancssárga RAL 2004	M5	21	14	19	22	8	-	12
K0247.1052X12	acél	szignálzöld, RAL 6032	M5	21	14	19	22	8	-	12
K0247.1053X12	acél	kék RAL 5017	M5	21	14	19	22	8	-	12
K0247.1055X12	acél	világosszürke, RAL 7035	M5	21	14	19	22	8	-	12
K0247.1056X12	acél	közlekedésvörös, RAL 3020	M5	21	14	19	22	8	-	12
K0247.1057X12	acél	repcesárga, RAL 1021	M5	21	14	19	22	8	-	12
K0247.105X15	acél	feketésszürke, RAL 7021	M5	21	14	19	22	8	-	15
K0247.1051X15	acél	narancssárga RAL 2004	M5	21	14	19	22	8	-	15
K0247.1052X15	acél	szignálzöld, RAL 6032	M5	21	14	19	22	8	-	15
K0247.1053X15	acél	kék RAL 5017	M5	21	14	19	22	8	-	15
K0247.1055X15	acél	világosszürke, RAL 7035	M5	21	14	19	22	8	-	15
K0247.1056X15	acél	közlekedésvörös, RAL 3020	M5	21	14	19	22	8	-	15
K0247.1057X15	acél	repcesárga, RAL 1021	M5	21	14	19	22	8	-	15
K0247.105X20	acél	feketésszürke, RAL 7021	M5	21	14	19	22	8	-	20
K0247.1051X20	acél	narancssárga RAL 2004	M5	21	14	19	22	8	-	20
K0247.1052X20	acél	szignálzöld, RAL 6032	M5	21	14	19	22	8	-	20
K0247.1053X20	acél	kék RAL 5017	M5	21	14	19	22	8	-	20
K0247.1055X20	acél	világosszürke, RAL 7035	M5	21	14	19	22	8	-	20
K0247.1056X20	acél	közlekedésvörös, RAL 3020	M5	21	14	19	22	8	-	20
K0247.1057X20	acél	repcesárga, RAL 1021	M5	21	14	19	22	8	-	20
K0247.105X25	acél	feketésszürke, RAL 7021	M5	21	14	19	22	8	-	25
K0247.1051X25	acél	narancssárga RAL 2004	M5	21	14	19	22	8	-	25
K0247.1052X25	acél	szignálzöld, RAL 6032	M5	21	14	19	22	8	-	25
K0247.1053X25	acél	kék RAL 5017	M5	21	14	19	22	8	-	25
K0247.1055X25	acél	világosszürke, RAL 7035	M5	21	14	19	22	8	-	25
K0247.1056X25	acél	közlekedésvörös, RAL 3020	M5	21	14	19	22	8	-	25
K0247.1057X25	acél	repcesárga, RAL 1021	M5	21	14	19	22	8	-	25
K0247.106X15	acél	feketésszürke, RAL 7021	M6	21	14	19	22	8	-	15
K0247.1061X15	acél	narancssárga RAL 2004	M6	21	14	19	22	8	-	15
K0247.1062X15	acél	szignálzöld, RAL 6032	M6	21	14	19	22	8	-	15
K0247.1063X15	acél	kék RAL 5017	M6	21	14	19	22	8	-	15
K0247.1065X15	acél	világosszürke, RAL 7035	M6	21	14	19	22	8	-	15
K0247.1066X15	acél	közlekedésvörös, RAL 3020	M6	21	14	19	22	8	-	15
K0247.1067X15	acél	repcesárga, RAL 1021	M6	21	14	19	22	8	-	15
K0247.106X20	acél	feketésszürke, RAL 7021	M6	21	14	19	22	8	-	20
K0247.1061X20	acél	narancssárga RAL 2004	M6	21	14	19	22	8	-	20
K0247.1062X20	acél	szignálzöld, RAL 6032	M6	21	14	19	22	8	-	20
K0247.1063X20	acél	kék RAL 5017	M6	21	14	19	22	8	-	20
K0247.1065X20	acél	világosszürke, RAL 7035	M6	21	14	19	22	8	-	20
K0247.1066X20	acél	közlekedésvörös, RAL 3020	M6	21	14	19	22	8	-	20
K0247.1067X20	acél	repcesárga, RAL 1021	M6	21	14	19	22	8	-	20
K0247.106X25	acél	feketésszürke, RAL 7021	M6	21	14	19	22	8	-	25
K0247.1061X25	acél	narancssárga RAL 2004	M6	21	14	19	22	8	-	25
K0247.1062X25	acél	szignálzöld, RAL 6032	M6	21	14	19	22	8	-	25
K0247.1063X25	acél	kék RAL 5017	M6	21	14	19	22	8	-	25
K0247.1065X25	acél	világosszürke, RAL 7035	M6	21	14	19	22	8	-	25
K0247.1066X25	acél	közlekedésvörös, RAL 3020	M6	21	14	19	22	8	-	25
K0247.1067X25	acél	repcesárga, RAL 1021	M6	21	14	19	22	8	-	25
K0247.106X30	acél	feketésszürke, RAL 7021	M6	21	14	19	22	8	-	30
K0247.1061X30	acél	narancssárga RAL 2004	M6	21	14	19	22	8	-	30
K0247.1062X30	acél	szignálzöld, RAL 6032	M6	21	14	19	22	8	-	30
K0247.1063X30	acél	kék RAL 5017	M6	21	14	19	22	8	-	30
K0247.1065X30	acél	világosszürke, RAL 7035	M6	21	14	19	22	8	-	30
K0247.1066X30	acél	közlekedésvörös, RAL 3020	M6	21	14	19	22	8	-	30
K0247.1067X30	acél	repcesárga, RAL 1021	M6	21	14	19	22	8	-	30
K0247.208X20	acél	feketésszürke, RAL 7021	M8	26	18	23	26	9,5	-	20
K0247.2081X20	acél	narancssárga RAL 2004	M8	26	18	23	26	9,5	-	20

## Recézett fejű gombok

### Termékáttekintés

Rendelési szám	Persely anyaga	Fedél színe	D	D1	D2	D3	H	H1	T	L
K0247.2082X20	acél	szignálzöld, RAL 6032	M8	26	18	23	26	9,5	-	20
K0247.2083X20	acél	kék RAL 5017	M8	26	18	23	26	9,5	-	20
K0247.2085X20	acél	világosszürke, RAL 7035	M8	26	18	23	26	9,5	-	20
K0247.2086X20	acél	közlekedésvörös, RAL 3020	M8	26	18	23	26	9,5	-	20
K0247.2087X20	acél	repcesárga, RAL 1021	M8	26	18	23	26	9,5	-	20
K0247.208X25	acél	feketésszürke, RAL 7021	M8	26	18	23	26	9,5	-	25
K0247.2081X25	acél	narancssárga RAL 2004	M8	26	18	23	26	9,5	-	25
K0247.2082X25	acél	szignálzöld, RAL 6032	M8	26	18	23	26	9,5	-	25
K0247.2083X25	acél	kék RAL 5017	M8	26	18	23	26	9,5	-	25
K0247.2085X25	acél	világosszürke, RAL 7035	M8	26	18	23	26	9,5	-	25
K0247.2086X25	acél	közlekedésvörös, RAL 3020	M8	26	18	23	26	9,5	-	25
K0247.2087X25	acél	repcesárga, RAL 1021	M8	26	18	23	26	9,5	-	25
K0247.208X30	acél	feketésszürke, RAL 7021	M8	26	18	23	26	9,5	-	30
K0247.2081X30	acél	narancssárga RAL 2004	M8	26	18	23	26	9,5	-	30
K0247.2082X30	acél	szignálzöld, RAL 6032	M8	26	18	23	26	9,5	-	30
K0247.2083X30	acél	kék RAL 5017	M8	26	18	23	26	9,5	-	30
K0247.2085X30	acél	világosszürke, RAL 7035	M8	26	18	23	26	9,5	-	30
K0247.2086X30	acél	közlekedésvörös, RAL 3020	M8	26	18	23	26	9,5	-	30
K0247.2087X30	acél	repcesárga, RAL 1021	M8	26	18	23	26	9,5	-	30
K0247.208X40	acél	feketésszürke, RAL 7021	M8	26	18	23	26	9,5	-	40
K0247.2081X40	acél	narancssárga RAL 2004	M8	26	18	23	26	9,5	-	40
K0247.2082X40	acél	szignálzöld, RAL 6032	M8	26	18	23	26	9,5	-	40
K0247.2083X40	acél	kék RAL 5017	M8	26	18	23	26	9,5	-	40
K0247.2085X40	acél	világosszürke, RAL 7035	M8	26	18	23	26	9,5	-	40
K0247.2086X40	acél	közlekedésvörös, RAL 3020	M8	26	18	23	26	9,5	-	40
K0247.2087X40	acél	repcesárga, RAL 1021	M8	26	18	23	26	9,5	-	40
K0247.310X20	acél	feketésszürke, RAL 7021	M10	34	22	31	36	13	-	20
K0247.3101X20	acél	narancssárga RAL 2004	M10	34	22	31	36	13	-	20
K0247.3102X20	acél	szignálzöld, RAL 6032	M10	34	22	31	36	13	-	20
K0247.3103X20	acél	kék RAL 5017	M10	34	22	31	36	13	-	20
K0247.3105X20	acél	világosszürke, RAL 7035	M10	34	22	31	36	13	-	20
K0247.3106X20	acél	közlekedésvörös, RAL 3020	M10	34	22	31	36	13	-	20
K0247.3107X20	acél	repcesárga, RAL 1021	M10	34	22	31	36	13	-	20
K0247.310X30	acél	feketésszürke, RAL 7021	M10	34	22	31	36	13	-	30
K0247.3101X30	acél	narancssárga RAL 2004	M10	34	22	31	36	13	-	30
K0247.3102X30	acél	szignálzöld, RAL 6032	M10	34	22	31	36	13	-	30
K0247.3103X30	acél	kék RAL 5017	M10	34	22	31	36	13	-	30
K0247.3105X30	acél	világosszürke, RAL 7035	M10	34	22	31	36	13	-	30
K0247.3106X30	acél	közlekedésvörös, RAL 3020	M10	34	22	31	36	13	-	30
K0247.3107X30	acél	repcesárga, RAL 1021	M10	34	22	31	36	13	-	30
K0247.310X40	acél	feketésszürke, RAL 7021	M10	34	22	31	36	13	-	40
K0247.3101X40	acél	narancssárga RAL 2004	M10	34	22	31	36	13	-	40
K0247.3102X40	acél	szignálzöld, RAL 6032	M10	34	22	31	36	13	-	40
K0247.3103X40	acél	kék RAL 5017	M10	34	22	31	36	13	-	40
K0247.3105X40	acél	világosszürke, RAL 7035	M10	34	22	31	36	13	-	40
K0247.3106X40	acél	közlekedésvörös, RAL 3020	M10	34	22	31	36	13	-	40
K0247.3107X40	acél	repcesárga, RAL 1021	M10	34	22	31	36	13	-	40
K0247.0105X10	nemesacél	feketésszürke, RAL 7021	M5	21	14	19	22	8	-	10
K0247.01051X10	nemesacél	narancssárga RAL 2004	M5	21	14	19	22	8	-	10
K0247.01052X10	nemesacél	szignálzöld, RAL 6032	M5	21	14	19	22	8	-	10
K0247.01053X10	nemesacél	kék RAL 5017	M5	21	14	19	22	8	-	10
K0247.01055X10	nemesacél	világosszürke, RAL 7035	M5	21	14	19	22	8	-	10
K0247.01056X10	nemesacél	közlekedésvörös, RAL 3020	M5	21	14	19	22	8	-	10
K0247.01057X10	nemesacél	repcesárga, RAL 1021	M5	21	14	19	22	8	-	10
K0247.0105X12	nemesacél	feketésszürke, RAL 7021	M5	21	14	19	22	8	-	12
K0247.01051X12	nemesacél	narancssárga RAL 2004	M5	21	14	19	22	8	-	12
K0247.01052X12	nemesacél	szignálzöld, RAL 6032	M5	21	14	19	22	8	-	12
K0247.01053X12	nemesacél	kék RAL 5017	M5	21	14	19	22	8	-	12
K0247.01055X12	nemesacél	világosszürke, RAL 7035	M5	21	14	19	22	8	-	12
K0247.01056X12	nemesacél	közlekedésvörös, RAL 3020	M5	21	14	19	22	8	-	12
K0247.01057X12	nemesacél	repcesárga, RAL 1021	M5	21	14	19	22	8	-	12
K0247.0105X15	nemesacél	feketésszürke, RAL 7021	M5	21	14	19	22	8	-	15

## Recézett fejű gombok

### Termékáttekintés

Rendelési szám	Persely anyaga	Fedél színe	D	D1	D2	D3	H	H1	T	L
K0247.01051X15	nemesacél	narancssárga RAL 2004	M5	21	14	19	22	8	-	15
K0247.01052X15	nemesacél	szignálzöld, RAL 6032	M5	21	14	19	22	8	-	15
K0247.01053X15	nemesacél	kék RAL 5017	M5	21	14	19	22	8	-	15
K0247.01055X15	nemesacél	világosszürke, RAL 7035	M5	21	14	19	22	8	-	15
K0247.01056X15	nemesacél	közlekedésvörös, RAL 3020	M5	21	14	19	22	8	-	15
K0247.01057X15	nemesacél	repcesárga, RAL 1021	M5	21	14	19	22	8	-	15
K0247.0105X20	nemesacél	feketésszürke, RAL 7021	M5	21	14	19	22	8	-	20
K0247.01051X20	nemesacél	narancssárga RAL 2004	M5	21	14	19	22	8	-	20
K0247.01052X20	nemesacél	szignálzöld, RAL 6032	M5	21	14	19	22	8	-	20
K0247.01053X20	nemesacél	kék RAL 5017	M5	21	14	19	22	8	-	20
K0247.01055X20	nemesacél	világosszürke, RAL 7035	M5	21	14	19	22	8	-	20
K0247.01056X20	nemesacél	közlekedésvörös, RAL 3020	M5	21	14	19	22	8	-	20
K0247.01057X20	nemesacél	repcesárga, RAL 1021	M5	21	14	19	22	8	-	20
K0247.0105X25	nemesacél	feketésszürke, RAL 7021	M5	21	14	19	22	8	-	25
K0247.01051X25	nemesacél	narancssárga RAL 2004	M5	21	14	19	22	8	-	25
K0247.01052X25	nemesacél	szignálzöld, RAL 6032	M5	21	14	19	22	8	-	25
K0247.01053X25	nemesacél	kék RAL 5017	M5	21	14	19	22	8	-	25
K0247.01055X25	nemesacél	világosszürke, RAL 7035	M5	21	14	19	22	8	-	25
K0247.01056X25	nemesacél	közlekedésvörös, RAL 3020	M5	21	14	19	22	8	-	25
K0247.01057X25	nemesacél	repcesárga, RAL 1021	M5	21	14	19	22	8	-	25
K0247.0106X15	nemesacél	feketésszürke, RAL 7021	M6	21	14	19	22	8	-	15
K0247.01061X15	nemesacél	narancssárga RAL 2004	M6	21	14	19	22	8	-	15
K0247.01062X15	nemesacél	szignálzöld, RAL 6032	M6	21	14	19	22	8	-	15
K0247.01063X15	nemesacél	kék RAL 5017	M6	21	14	19	22	8	-	15
K0247.01065X15	nemesacél	világosszürke, RAL 7035	M6	21	14	19	22	8	-	15
K0247.01066X15	nemesacél	közlekedésvörös, RAL 3020	M6	21	14	19	22	8	-	15
K0247.01067X15	nemesacél	repcesárga, RAL 1021	M6	21	14	19	22	8	-	15
K0247.0106X20	nemesacél	feketésszürke, RAL 7021	M6	21	14	19	22	8	-	20
K0247.01061X20	nemesacél	narancssárga RAL 2004	M6	21	14	19	22	8	-	20
K0247.01062X20	nemesacél	szignálzöld, RAL 6032	M6	21	14	19	22	8	-	20
K0247.01063X20	nemesacél	kék RAL 5017	M6	21	14	19	22	8	-	20
K0247.01065X20	nemesacél	világosszürke, RAL 7035	M6	21	14	19	22	8	-	20
K0247.01066X20	nemesacél	közlekedésvörös, RAL 3020	M6	21	14	19	22	8	-	20
K0247.01067X20	nemesacél	repcesárga, RAL 1021	M6	21	14	19	22	8	-	20
K0247.0106X25	nemesacél	feketésszürke, RAL 7021	M6	21	14	19	22	8	-	25
K0247.01061X25	nemesacél	narancssárga RAL 2004	M6	21	14	19	22	8	-	25
K0247.01062X25	nemesacél	szignálzöld, RAL 6032	M6	21	14	19	22	8	-	25
K0247.01063X25	nemesacél	kék RAL 5017	M6	21	14	19	22	8	-	25
K0247.01065X25	nemesacél	világosszürke, RAL 7035	M6	21	14	19	22	8	-	25
K0247.01066X25	nemesacél	közlekedésvörös, RAL 3020	M6	21	14	19	22	8	-	25
K0247.01067X25	nemesacél	repcesárga, RAL 1021	M6	21	14	19	22	8	-	25
K0247.0106X30	nemesacél	feketésszürke, RAL 7021	M6	21	14	19	22	8	-	30
K0247.01061X30	nemesacél	narancssárga RAL 2004	M6	21	14	19	22	8	-	30
K0247.01062X30	nemesacél	szignálzöld, RAL 6032	M6	21	14	19	22	8	-	30
K0247.01063X30	nemesacél	kék RAL 5017	M6	21	14	19	22	8	-	30
K0247.01065X30	nemesacél	világosszürke, RAL 7035	M6	21	14	19	22	8	-	30
K0247.01066X30	nemesacél	közlekedésvörös, RAL 3020	M6	21	14	19	22	8	-	30
K0247.01067X30	nemesacél	repcesárga, RAL 1021	M6	21	14	19	22	8	-	30
K0247.0208X20	nemesacél	feketésszürke, RAL 7021	M8	26	18	23	26	9,5	-	20
K0247.02081X20	nemesacél	narancssárga RAL 2004	M8	26	18	23	26	9,5	-	20
K0247.02082X20	nemesacél	szignálzöld, RAL 6032	M8	26	18	23	26	9,5	-	20
K0247.02083X20	nemesacél	kék RAL 5017	M8	26	18	23	26	9,5	-	20
K0247.02085X20	nemesacél	világosszürke, RAL 7035	M8	26	18	23	26	9,5	-	20
K0247.02086X20	nemesacél	közlekedésvörös, RAL 3020	M8	26	18	23	26	9,5	-	20
K0247.02087X20	nemesacél	repcesárga, RAL 1021	M8	26	18	23	26	9,5	-	20
K0247.0208X25	nemesacél	feketésszürke, RAL 7021	M8	26	18	23	26	9,5	-	25
K0247.02081X25	nemesacél	narancssárga RAL 2004	M8	26	18	23	26	9,5	-	25
K0247.02082X25	nemesacél	szignálzöld, RAL 6032	M8	26	18	23	26	9,5	-	25
K0247.02083X25	nemesacél	kék RAL 5017	M8	26	18	23	26	9,5	-	25
K0247.02085X25	nemesacél	világosszürke, RAL 7035	M8	26	18	23	26	9,5	-	25
K0247.02086X25	nemesacél	közlekedésvörös, RAL 3020	M8	26	18	23	26	9,5	-	25
K0247.02087X25	nemesacél	repcesárga, RAL 1021	M8	26	18	23	26	9,5	-	25



## Recézett fejű gombok

### Termékáttekintés

Rendelési szám	Persely anyaga	Fedél színe	D	D1	D2	D3	H	H1	T	L
K0247.0208X30	nemesacél	feketésszürke, RAL 7021	M8	26	18	23	26	9,5	-	30
K0247.02081X30	nemesacél	narancssárga RAL 2004	M8	26	18	23	26	9,5	-	30
K0247.02082X30	nemesacél	szignálzöld, RAL 6032	M8	26	18	23	26	9,5	-	30
K0247.02083X30	nemesacél	kék RAL 5017	M8	26	18	23	26	9,5	-	30
K0247.02085X30	nemesacél	világosszürke, RAL 7035	M8	26	18	23	26	9,5	-	30
K0247.02086X30	nemesacél	közlekedésvörös, RAL 3020	M8	26	18	23	26	9,5	-	30
K0247.02087X30	nemesacél	repcesárga, RAL 1021	M8	26	18	23	26	9,5	-	30
K0247.0208X40	nemesacél	feketésszürke, RAL 7021	M8	26	18	23	26	9,5	-	40
K0247.02081X40	nemesacél	narancssárga RAL 2004	M8	26	18	23	26	9,5	-	40
K0247.02082X40	nemesacél	szignálzöld, RAL 6032	M8	26	18	23	26	9,5	-	40
K0247.02083X40	nemesacél	kék RAL 5017	M8	26	18	23	26	9,5	-	40
K0247.02085X40	nemesacél	világosszürke, RAL 7035	M8	26	18	23	26	9,5	-	40
K0247.02086X40	nemesacél	közlekedésvörös, RAL 3020	M8	26	18	23	26	9,5	-	40
K0247.02087X40	nemesacél	repcesárga, RAL 1021	M8	26	18	23	26	9,5	-	40
K0247.0310X20	nemesacél	feketésszürke, RAL 7021	M10	34	22	31	36	13	-	20
K0247.03101X20	nemesacél	narancssárga RAL 2004	M10	34	22	31	36	13	-	20
K0247.03102X20	nemesacél	szignálzöld, RAL 6032	M10	34	22	31	36	13	-	20
K0247.03103X20	nemesacél	kék RAL 5017	M10	34	22	31	36	13	-	20
K0247.03105X20	nemesacél	világosszürke, RAL 7035	M10	34	22	31	36	13	-	20
K0247.03106X20	nemesacél	közlekedésvörös, RAL 3020	M10	34	22	31	36	13	-	20
K0247.03107X20	nemesacél	repcesárga, RAL 1021	M10	34	22	31	36	13	-	20
K0247.0310X30	nemesacél	feketésszürke, RAL 7021	M10	34	22	31	36	13	-	30
K0247.03101X30	nemesacél	narancssárga RAL 2004	M10	34	22	31	36	13	-	30
K0247.03102X30	nemesacél	szignálzöld, RAL 6032	M10	34	22	31	36	13	-	30
K0247.03103X30	nemesacél	kék RAL 5017	M10	34	22	31	36	13	-	30
K0247.03105X30	nemesacél	világosszürke, RAL 7035	M10	34	22	31	36	13	-	30
K0247.03106X30	nemesacél	közlekedésvörös, RAL 3020	M10	34	22	31	36	13	-	30
K0247.03107X30	nemesacél	repcesárga, RAL 1021	M10	34	22	31	36	13	-	30
K0247.0310X40	nemesacél	feketésszürke, RAL 7021	M10	34	22	31	36	13	-	40
K0247.03101X40	nemesacél	narancssárga RAL 2004	M10	34	22	31	36	13	-	40
K0247.03102X40	nemesacél	szignálzöld, RAL 6032	M10	34	22	31	36	13	-	40
K0247.03103X40	nemesacél	kék RAL 5017	M10	34	22	31	36	13	-	40
K0247.03105X40	nemesacél	világosszürke, RAL 7035	M10	34	22	31	36	13	-	40
K0247.03106X40	nemesacél	közlekedésvörös, RAL 3020	M10	34	22	31	36	13	-	40
K0247.03107X40	nemesacél	repcesárga, RAL 1021	M10	34	22	31	36	13	-	40