

## Szemescsavarok, DIN 444, B alak hosszú menettel

### Termékleírás / Termékillusztációk



#### Leírás

##### Anyag:

Acél vagy 1.4305 nemesacél.

##### Kivitel:

Acél, 8.8 szilárdsági osztály, barnított.

Nemesacél, csupasz.

##### További információk:

Szemescsavarok menettel, nagyjából a szemig.

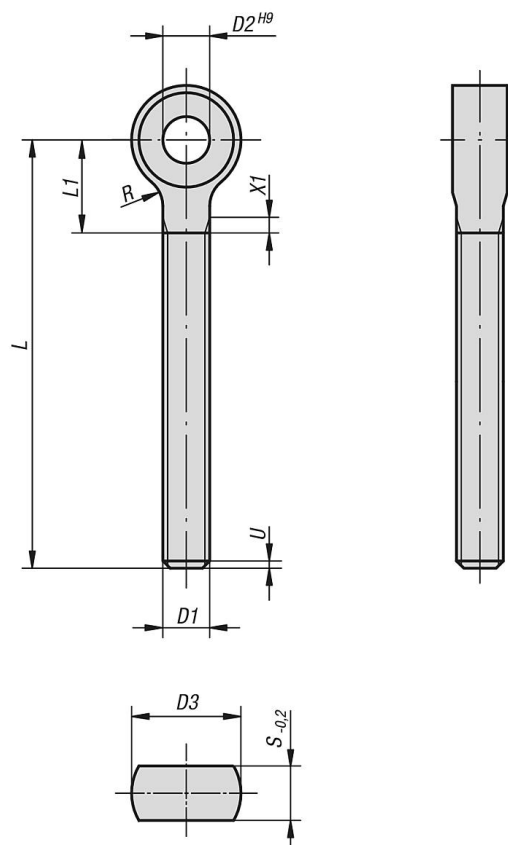
Megfelelő tengelycsap, lásd: 04250.

##### Rajzi hivatkozás:

U = max. 2 P (nem teljes menet)

X1 = DIN 76-1 szerint

### Rajzok



### Termékáttekintés

#### Szemescsavarok, DIN 444, B alak hosszú menettel

Rendelési szám	Anyag alaptest	D1	D2	D3	L	L1 max.	R	S
K1418.0650	Acél	M6	6	14	50	14	4	7
K1418.0660	Acél	M6	6	14	60	14	4	7

## Szemescsavarak, DIN 444, B alak hosszú menettel

## Termékáttekintés

Rendelési szám	Anyag alaptest	D1	D2	D3	L	L1 max.	R	S
K1418.0670	Acél	M6	6	14	70	14	4	7
K1418.0680	Acél	M6	6	14	80	14	4	7
K1418.0850	Acél	M8	8	18	50	16	4	9
K1418.0860	Acél	M8	8	18	60	16	4	9
K1418.0870	Acél	M8	8	18	70	16	4	9
K1418.0880	Acél	M8	8	18	80	16	4	9
K1418.08100	Acél	M8	8	18	100	16	4	9
K1418.1050	Acél	M10	10	20	50	18	4	12
K1418.1060	Acél	M10	10	20	60	18	4	12
K1418.1070	Acél	M10	10	20	70	18	4	12
K1418.1080	Acél	M10	10	20	80	18	4	12
K1418.10100	Acél	M10	10	20	100	18	4	12
K1418.10120	Acél	M10	10	20	120	18	4	12
K1418.1250	Acél	M12	12	25	50	23	6	14
K1418.1260	Acél	M12	12	25	60	23	6	14
K1418.1270	Acél	M12	12	25	70	23	6	14
K1418.1280	Acél	M12	12	25	80	23	6	14
K1418.12100	Acél	M12	12	25	100	23	6	14
K1418.12120	Acél	M12	12	25	120	23	6	14
K1418.12130	Acél	M12	12	25	130	23	6	14
K1418.1670	Acél	M16	16	32	70	27	6	17
K1418.1680	Acél	M16	16	32	80	27	6	17
K1418.16100	Acél	M16	16	32	100	27	6	17
K1418.16120	Acél	M16	16	32	120	27	6	17
K1418.16140	Acél	M16	16	32	140	27	6	17
K1418.16160	Acél	M16	16	32	160	27	6	17
K1418.20100	Acél	M20	18	40	100	32	6	22
K1418.20120	Acél	M20	18	40	120	32	6	22
K1418.20140	Acél	M20	18	40	140	32	6	22
K1418.20160	Acél	M20	18	40	160	32	6	22
K1418.24160	Acél	M24	22	45	160	40	10	25
K1418.24240	Acél	M24	22	45	240	40	10	25
K1418.10650	Nemesacél	M6	6	14	50	14	4	7
K1418.10660	Nemesacél	M6	6	14	60	14	4	7
K1418.10670	Nemesacél	M6	6	14	70	14	4	7
K1418.10680	Nemesacél	M6	6	14	80	14	4	7
K1418.10850	Nemesacél	M8	8	18	50	16	4	9
K1418.10860	Nemesacél	M8	8	18	60	16	4	9
K1418.10870	Nemesacél	M8	8	18	70	16	4	9
K1418.10880	Nemesacél	M8	8	18	80	16	4	9
K1418.108100	Nemesacél	M8	8	18	100	16	4	9
K1418.11050	Nemesacél	M10	10	20	50	18	4	12
K1418.11060	Nemesacél	M10	10	20	60	18	4	12
K1418.11070	Nemesacél	M10	10	20	70	18	4	12
K1418.11080	Nemesacél	M10	10	20	80	18	4	12
K1418.110100	Nemesacél	M10	10	20	100	18	4	12
K1418.110120	Nemesacél	M10	10	20	120	18	4	12
K1418.11250	Nemesacél	M12	12	25	50	23	6	14
K1418.11260	Nemesacél	M12	12	25	60	23	6	14
K1418.11270	Nemesacél	M12	12	25	70	23	6	14
K1418.11280	Nemesacél	M12	12	25	80	23	6	14
K1418.112100	Nemesacél	M12	12	25	100	23	6	14
K1418.112120	Nemesacél	M12	12	25	120	23	6	14
K1418.112130	Nemesacél	M12	12	25	130	23	6	14
K1418.11670	Nemesacél	M16	16	32	70	27	6	17
K1418.11680	Nemesacél	M16	16	32	80	27	6	17
K1418.116100	Nemesacél	M16	16	32	100	27	6	17
K1418.116120	Nemesacél	M16	16	32	120	27	6	17
K1418.116140	Nemesacél	M16	16	32	140	27	6	17
K1418.116160	Nemesacél	M16	16	32	160	27	6	17
K1418.120100	Nemesacél	M20	18	40	100	32	6	22
K1418.120120	Nemesacél	M20	18	40	120	32	6	22

**K1418****Szemescsavarok, DIN 444, B alak hosszú menettel****Termékáttekintés**

Rendelési szám	Anyag alaptest	D1	D2	D3	L	L1 max.	R	S
<b>K1418.120140</b>	Nemesacél	M20	18	40	140	32	6	22
<b>K1418.120160</b>	Nemesacél	M20	18	40	160	32	6	22