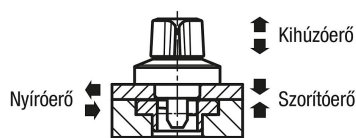


Forgó-szorító reteszek, acél műanyag vagy nemesacél forgatófejjel

Termékleírás / Termékillustrációk



Leírás

Termékleírás:

A forgó-szorító reteszek a készülékek vagy fedelek gyors és egyszerű cseréjére és zárásra szolgálnak.

A szerszám nélküli szorítás lerövidíti a szerelési időt.

Anyag:

Acél vagy nemesacél ház.

Csap, nemesacél.

Forgatófej, nemesacél vagy PA termoplasztikus műanyag (poliamid).

Kivitel:

Nikkelezett vagy csupasz ház.

Csap, fémtiszta.

Forgatófej, PA, üvegszál erősítésű, fekete.

Forgatófej, nemesacél, fémtiszta.

További információk:

Nemesacél M2 vagy M3 rögzítőcsavarok mellékelve.

Szerelési lehetőség, A alak 6 mm-es lemezvastagsághoz.

Szerelési lehetőség, B alak > 6–14 mm-es lemezvastagsághoz.

Működési mód:

Ellenőrizze, hogy a forgatófej "OFF" állásban van-e, és a szár visszahúzott-e.

Tolja vagy helyezze a forgó-szorító reteszt az előszerelt szorítólap fölé.

Nyomja le a forgatófejet és forgassa "ON" állásba.

Kattanás hallható, ha teljesen be van szorítva.

Tartozékok:

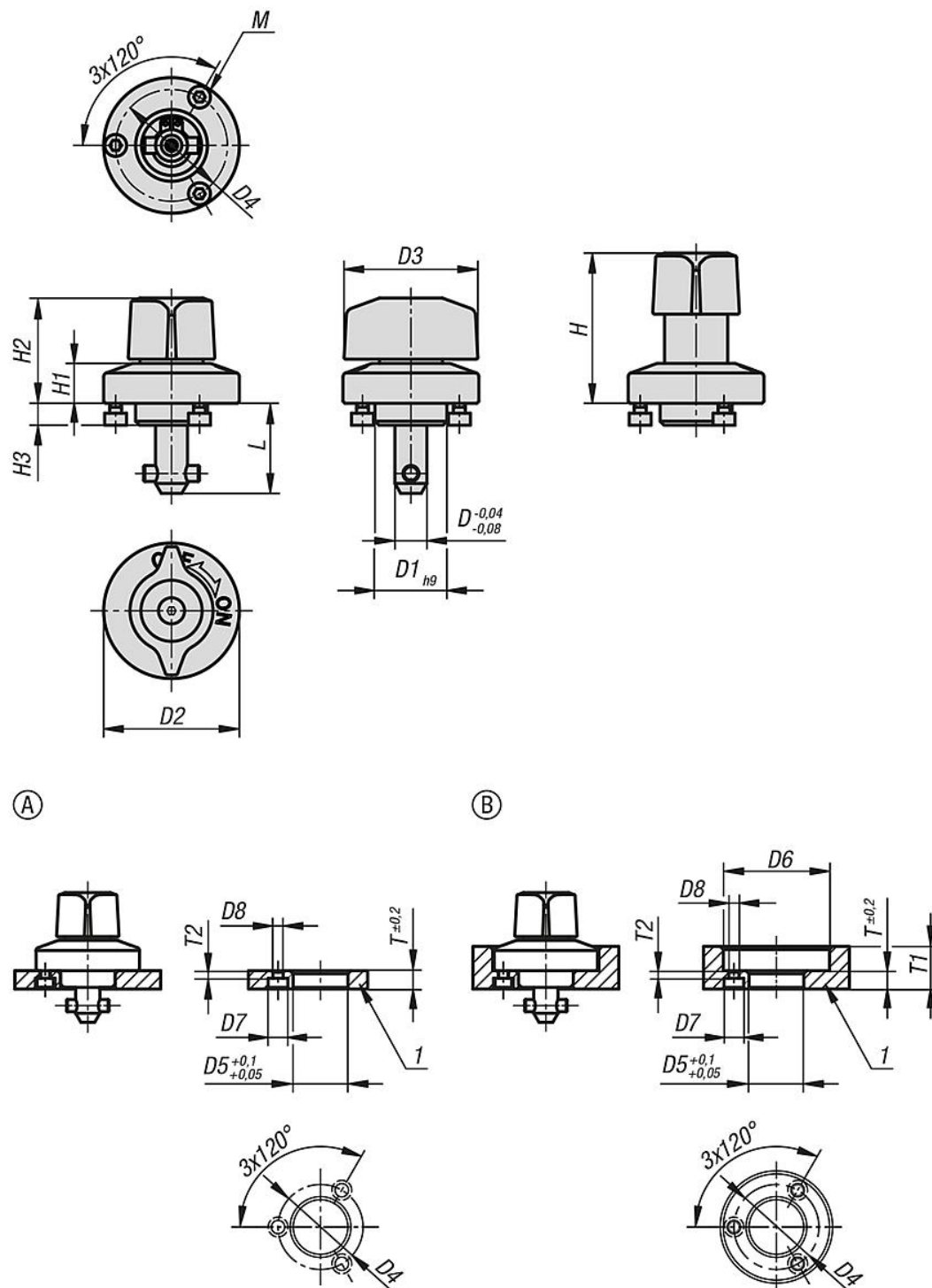
Szorítólapok K1062

Rajzi hivatkozás:

1) Lemez

Forgó-szorító reteszek, acél műanyag vagy nemesacél forgatófejjel

Rajzok



Termékáttekintés

Forgó-szorító reteszek, acél, műanyag vagy nemesacél forgatófejjel

Rendelési szám	Komponens anyaga	D	L	D1	D2	D3	D4	H	H1	H2	H3	M	D5	D6	D7	D8	T	T1	T2
K1558.516	poliamid	5	15,5	14	25	25	21	30	6,5	20	5,5	M2x3	14	26	4,4	2,4	6	6-10	2,5
K1558.817	poliamid	8	17	18	34	34	28	38	10	26,5	5,5	M3x4	18	35	6,5	3,4	6	6-14	2,5

Forgó-szorító reteszek, acél műanyag vagy nemesacél forgatófejjel**Termékáttekintés**

Rendelési szám	Komponens anyaga	D	L	D1	D2	D3	D4	H	H1	H2	H3	M	D5	D6	D7	D8	T	T1	T2
K1558.1516	nemesacél	5	15,5	14	25	25	21	30	6,5	20	5,5	M2x3	14	26	4,4	2,4	6	6-10	2,5
K1558.1817	nemesacél	8	17	18	34	34	28	38	10	26,5	5,5	M3x4	18	35	6,5	3,4	6	6-14	2,5

Rendelési szám	Komponens anyaga	Szorítóerő N	Nyíróerő kN	Kihúzóerő F kN	Hőállóság
K1558.516	poliamid	60	1,8	1,2	≤130 °C
K1558.817	poliamid	90	3,2	0,4	≤130 °C
K1558.1516	nemesacél	60	1,8	1,2	≤200 °C
K1558.1817	nemesacél	90	3,2	0,4	≤200 °C