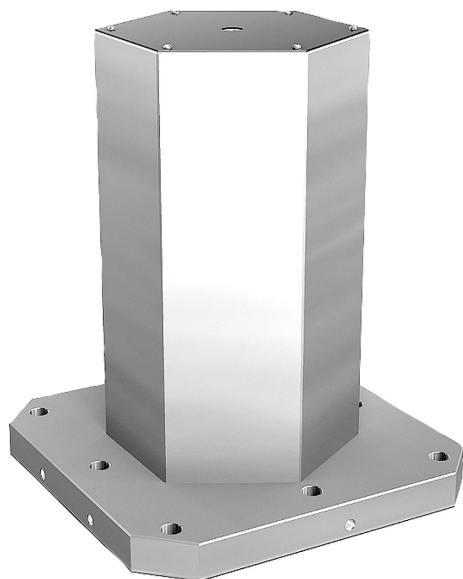


Felfogó hasábok, szürkeöntvény, 6-oldalú, előmegmunkált felfogófelületekkel

Termékleírás / Termékillesztrációk



Leírás

Anyag:

GJL 300.

Kivitel:

Precíziósan megmunkált támasztó- és felfogó felületek.

A felfogó felületek 1 mm ráhagyással előmegmunkáltak.

További információk:

Az előmegmunkált felfogó felületekkel rendelkező felfogó hasábok gyors és gazdaságos lehetőséget kínálnak specifikus raszter- vagy egyedi furatok készítéséhez. A gépasztra való felszereléshez a láb készre megmunkált. A felfogó felületek az ügyfél által megmunkálhatók a kész méretre. A felfogó hasábok DIN 55201 és JIS6337-1980 szerinti gépasztaalkozhoz készültek.

A palettáknak a DIN 55201 szerinti gépasztaalkozon való kijelöléséhez szükséges pozicionáló csapokat külön kell megrendelni.

Szállításhoz szükséges szemescsavarok mellékelve.

További méretek érdeklődésre.

Egyedi igényre:

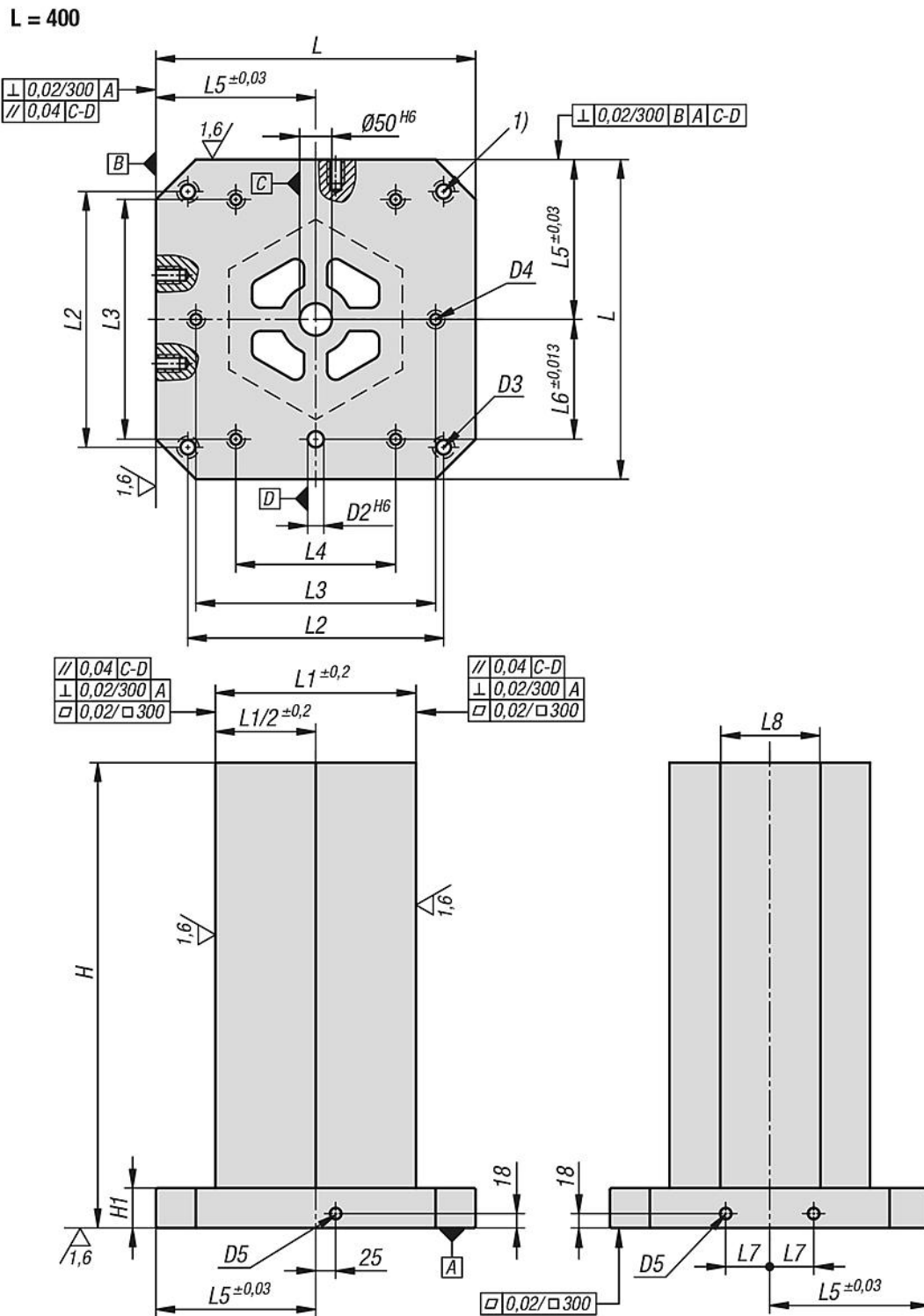
további méretek.

Rajzi hivatkozás:

1) Átmenő furat DIN 912 hengeres fejű csavarhoz (D3/D4)

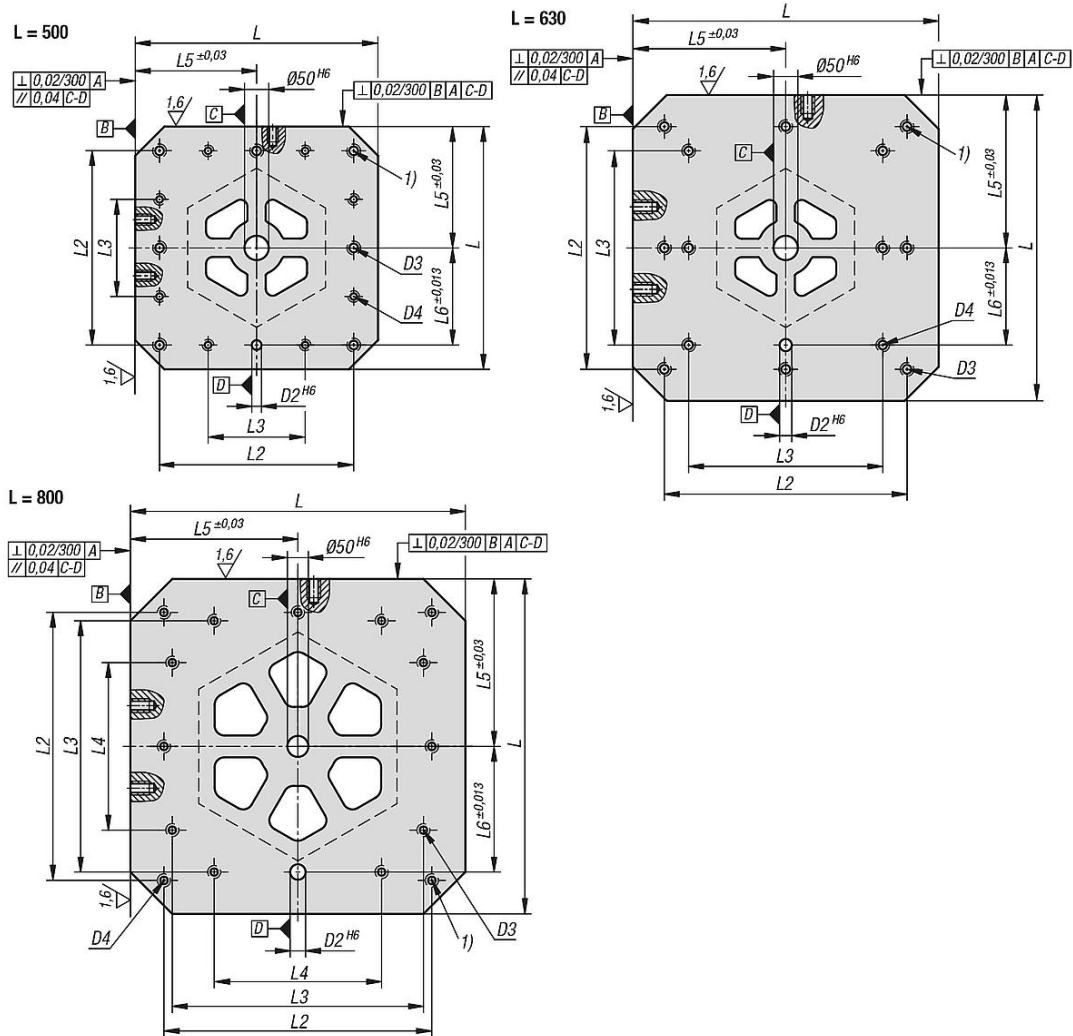
Felfogó hasárok, szürkeöntvény, 6-oldalú, előmegmunkált felfogófelületekkel

Rajzok



Felfogó hasákok, szürkeöntvény, 6-oldalú, előmegmunkált felfogófelületekkel

Rajzok



Termékáttekintés

Felfogó hasákok, szürkeöntvény, 6-oldalú, előmegmunkált felfogófelületekkel

Rendelési szám	L	H	H1	D2	D3	D4	D5	L1	L2	L3	L4	L5	L6	L7	L8
K1534.10040050	400	500	50	20	M16	M12	M16	251	320	300	200	200	150	55	144,6
K1534.10040065	400	650	50	20	M16	M12	M16	251	320	300	200	200	150	55	144,6
K1534.10050060	500	600	50	20	M16	M12	M16	301	400	200	-	250	200	75	173,6
K1534.10050075	500	750	50	20	M16	M12	M16	301	400	200	-	250	200	75	173,6
K1534.10063070	630	700	50	25	M16	M16	M16	351	500	400	-	315	200	100	202,6
K1534.10063085	630	850	50	25	M16	M16	M16	351	500	400	-	315	200	100	202,6
K1534.10080080	800	800	50	25	M16	M16	M16	501	640	600	400	400	300	135	289,6
K1534.10080100	800	1000	50	25	M16	M16	M16	501	640	600	400	400	300	135	289,6