

Cink szorítókar belső menettel és szorítóerő multiplikátorral

Termékleírás / Termékillusztációk



Leírás

Termékleírás:

A beépített szorítóerő multiplikátorral ellátott szorítókaroknál 75%-kal nagyobb szorítóerő érhető el a szokásos csillag fogantyúkhöz képest.

Ezenkívül ez a termék korlátozott kézerővel rendelkező személyek által is használható (pl. a rehabilitációs területen) annak érdekében, hogy kevesebb erőfeszítéssel hasonlóan nagy szorítóerőt érjenek el. Ugyancsak kevesebb kézierőre van szükség a megszorított szorítókar meglazításához.

A szorítóerő növelését a beépített axiális tűgörgős csapágy biztosítja, amely szorításkor a rögzített illesztőfelületen nagyon alacsony felületi súrlódást generál. Az edzett alátéteket nagy szorítóerőkhöz tervezték, és a nagy teherbírású csapágy hosszú élettartamot garantál.

A nagy, rögzített illesztőfelület miatt a befogott alkatrész tartósan védett. Ezáltal nincs szükség alátételre.

Anyag:

Fogantyúkar, cink présöntvény, DIN EN 12844 szerint.
acélelemek, 5.8 szilárdsági osztály.

Kivitel:

Műanyag bevonatú vagy magasfényű krómozott fogantyúkar.
Barnított acél elemek.
Axiális tűgörgős csapágyak edzett és köszörült alátétekkel.

További információk:

Alap kivitel:
fekete selyemmatt, narancssárga RAL 2004, rubintvörös RAL 3003, ezüst metál,
fényesre krómozott.

Működési mód:

A fogantyúkar a menetes betéten lévő fogaskoszorú segítségével rögzül nem működtetett állapotban. A fogantyúkar felemelésével ennek pozíciója megváltoztatható, és rugóerővel segítségével rögzíthető a fogaskoszorúban.

Használat:

Gép-, készülék- és berendezésgyártás, rehabilitációs terület.

Előnyök:

Jelentősen nagyobb szorítóerők ugyanazzal a meghúzási nyomatékkal.
Kiváló minőségű axiális tűgörgős csapágy, nagy teherbírással és hosszú élettartammal.
A rögzített illesztőfelület megvédi az alkatrészt.

Egyedi igényre:

További színek.

K1599



Cink szorítókar belső menettel és szorítóerő multiplikátorral

Termékleírás / Termékillustrációk



K1599



Cink szorítókar belső menettel és szorítóerő multiplikátorral

Termékleírás / Termékillustrációk

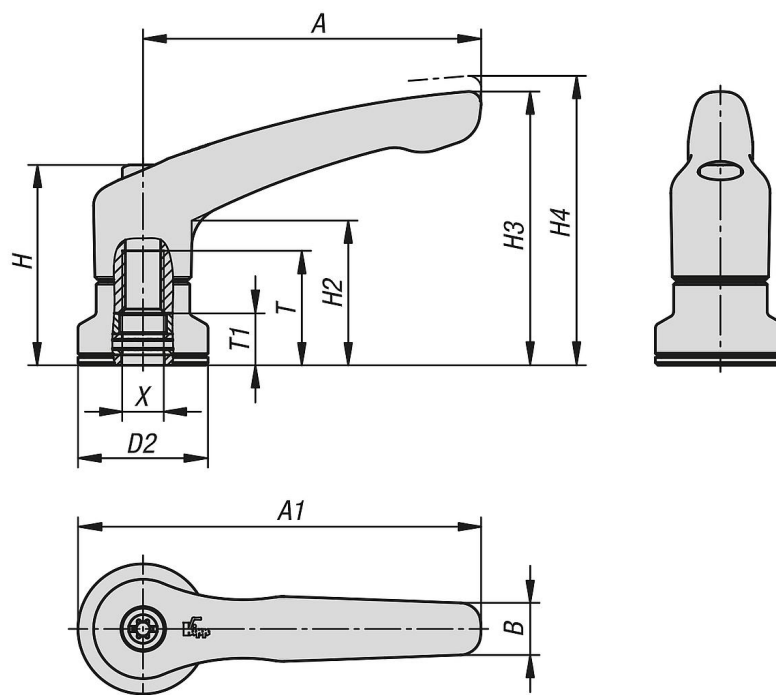


Kioldás
emelés révén



Cink szorítókar belső menettel és szorítóerő multiplikátorral

Rajzok



Termékáttekintés

Cink szorítókar belső menettel és szorítóerő multiplikátorral

Rendelési szám	Alaptípus színe	X	D2	H	H2	H3	H4	A	A1	B	T	T1
K1599.2081	fekete selyemmatt	M8	25	38,5	27,7	52,6	55,6	65	77,5	10	22	10
K1599.3101	fekete selyemmatt	M10	30	47	33,9	64,6	68,6	80	95	11,2	24	10
K1599.4101	fekete selyemmatt	M10	30	53,1	37,2	72,8	77,3	95	110	13,2	27	10
K1599.5121	fekete selyemmatt	M12	35	59,1	41,9	83	87,5	110	127,5	15,4	33	10
K1599.2082	tiszta narancssárga, RAL 2004	M8	25	38,5	27,7	52,6	55,6	65	77,5	10	22	10
K1599.3102	tiszta narancssárga, RAL 2004	M10	30	47	33,9	64,4	68,6	80	95	11,2	24	10
K1599.4102	tiszta narancssárga, RAL 2004	M10	30	53,1	37,2	72,8	77,3	95	110	13,2	27	10
K1599.5122	tiszta narancssárga, RAL 2004	M12	35	59,1	41,9	83	87,5	110	127,5	15,4	33	10
K1599.20827	rubintvörös, RAL 3003	M8	25	38,5	27,7	52,6	55,6	56	77,5	10	22	10
K1599.31027	rubintvörös, RAL 3003	M10	30	47	33,9	64,4	68,6	80	95	11,2	24	10
K1599.41027	rubintvörös, RAL 3003	M10	30	53,1	37,2	72,8	77,3	95	110	13,2	27	10
K1599.51227	rubintvörös, RAL 3003	M12	35	59,1	41,9	83	87,5	110	127,5	15,4	33	10
K1599.2083	ezüst metál	M8	25	38,5	27,7	52,6	55,6	65	77,5	10	22	10
K1599.3103	ezüst metál	M10	30	47	33,9	4,4	68,6	80	95	11,2	24	10
K1599.4103	ezüst metál	M10	30	53,1	37,2	72,8	77,3	95	110	13,2	27	10
K1599.5123	ezüst metál	M12	35	59,1	41,9	83	87,5	110	127,5	15,4	33	10
K1599.2086	magasfényű krómozott	M8	25	38,5	27,7	52,6	55,6	65	77,5	10	22	10
K1599.3106	magasfényű krómozott	M10	30	47	33,9	64,4	68,6	80	95	11,2	24	10
K1599.4106	magasfényű krómozott	M10	30	53,1	37,2	72,8	77,3	95	110	13,2	27	10
K1599.5126	magasfényű krómozott	M12	35	59,1	41,9	83	87,5	110	127,5	15,4	33	10