

## Zsanérok műanyagból, kiakasztható, balos

### Termékleírás / Termékillesztrációk



### Leírás

#### Alapanyag:

Termoplaszt, üvegszál erősítésű. Nemesacél tengely.

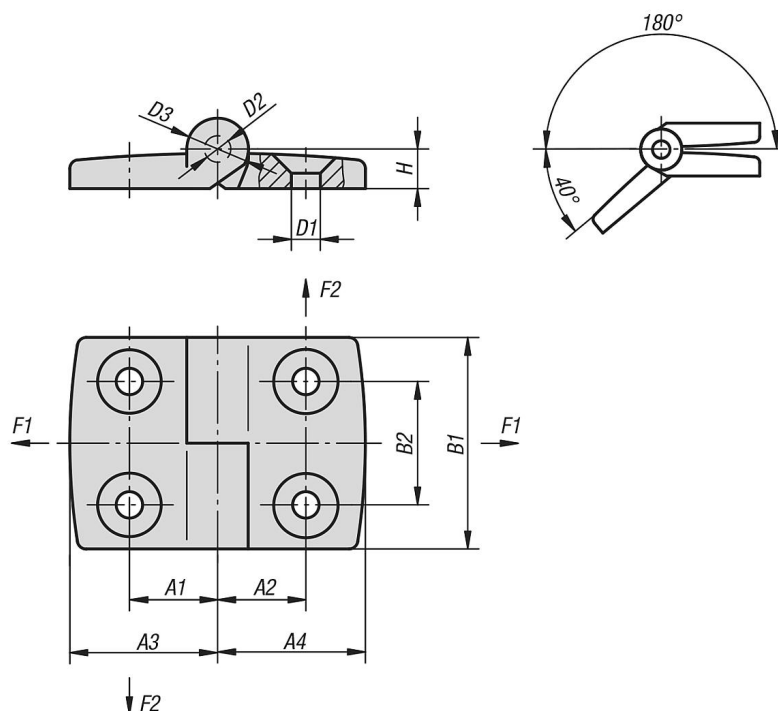
#### Kivitel:

Fekete zsanér. Csupasz tengely.

#### További információk:

Kérésre minden zsanér szállítható az alumínium profilok hornyaihoz (6-os, 8-as és 10-es horonyhoz) való vezetőorokkal is. Ezek megkönnyítik a felszerelést, biztosítják a zsanért az elfordulás ellen és terhelhetőbbé teszik azt.

### Rajzok



### Termékáttekintés

#### Zsanérok műanyagból, kiakasztható, balos

Rendelési szám	A1	A2	A3	A4	B1	B2	D1	D2	D3	H	F1 max. kN	F2 max. kN
K0434.1251515	15	15	26	26	48	28	6,6	6	14	9	0,625	0,425
K0434.1251518	15	17,5	26	29,5	48	28	6,6	6	14	9	0,7	0,5
K0434.1251520	15	20	26	35,5	48	28	6,6	6	14	9	0,7	0,4
K0434.1251523	15	22,5	26	38,5	48	28	6,6	6	14	9	0,8	0,35
K0434.1251525	15	25	26	43,5	48	28	6,6	6	14	9	0,8	0,325
K0434.1251528	15	27,5	26	48,5	48	28	6,6	6	14	9	0,8	0,32
K0434.1251533	15	32,5	26	57,5	48	28	6,6	6	14	9	0,8	0,24
K0434.1301815	17,5	15	29,5	26	48	28	6,6	6	14	9	0,75	0,45

## Zsanérok műanyagból, kiakasztható, balos

### Termékáttekintés

Rendelési szám	A1	A2	A3	A4	B1	B2	D1	D2	D3	H	F1 max. kN	F2 max. kN
K0434.1301818	17,5	17,5	29,5	29,5	48	28	6,6	6	14	9	0,75	0,5
K0434.1301820	17,5	20	29,5	35,5	48	28	6,6	6	14	9	0,75	0,4
K0434.1301823	17,5	22,5	29,5	38,5	48	28	6,6	6	14	9	0,8	0,35
K0434.1301825	17,5	25	29,5	43,5	48	28	6,6	6	14	9	0,8	0,35
K0434.1301828	17,5	27,5	29,5	48,5	48	28	6,6	6	14	9	0,8	0,35
K0434.1301833	17,5	32,5	29,5	57,5	48	28	6,6	6	14	9	0,8	0,24
K0434.1352015	20	15	35,5	26	48	28	6,6	6	14	9	0,75	0,4
K0434.1352018	20	17,5	35,5	29,5	48	28	6,6	6	14	9	0,75	0,5
K0434.1352020	20	20	35,5	35,5	48	28	6,6	6	14	9	0,75	0,4
K0434.1352023	20	22,5	35,5	38,5	48	28	6,6	6	14	9	0,8	0,35
K0434.1352025	20	25	35,5	43,5	48	28	6,6	6	14	9	0,8	0,35
K0434.1352028	20	27,5	35,5	48,5	48	28	6,6	6	14	9	0,9	0,35
K0434.1352033	20	32,5	35,5	57,5	48	28	6,6	6	14	9	0,8	0,24
K0434.1402315	22,5	15	38,5	26	48	28	6,6	6	14	9	0,65	0,425
K0434.1402318	22,5	17,5	38,5	29,5	48	28	6,6	6	14	9	0,75	0,5
K0434.1402320	22,5	20	38,5	35,5	48	28	6,6	6	14	9	0,75	0,4
K0434.1402323	22,5	22,5	38,5	38,5	48	28	6,6	6	14	9	0,8	0,4
K0434.1402325	22,5	25	38,5	43,5	48	28	6,6	6	14	9	0,8	0,35
K0434.1402328	22,5	27,5	38,5	48,5	48	28	6,6	6	14	9	0,8	0,35
K0434.1402333	22,5	32,5	38,5	57,5	48	28	6,6	6	14	9	0,8	0,24
K0434.1452515	25	15	43,5	26	48	28	6,6	6	14	9	0,65	0,425
K0434.1452518	25	17,5	43,5	29,5	48	28	6,6	6	14	9	0,75	0,5
K0434.1452520	25	20	43,5	35,5	48	28	6,6	6	14	9	0,7	0,4
K0434.1452523	25	22,5	43,5	38,5	48	28	6,6	6	14	9	0,8	0,35
K0434.1452525	25	25	43,5	43,5	48	28	6,6	6	14	9	0,8	0,325
K0434.1452528	25	27,5	43,5	48,5	48	28	6,6	6	14	9	0,8	0,32
K0434.1452533	25	32,5	43,5	57,5	48	28	6,6	6	14	9	0,8	0,24
K0434.1502815	27,5	15	48,5	26	48	28	6,6	6	14	9	0,65	0,425
K0434.1502818	27,5	17,5	48,5	29,5	48	28	6,6	6	14	9	0,75	0,5
K0434.1502820	27,5	20	48,5	35,5	48	28	6,6	6	14	9	0,7	0,4
K0434.1502823	27,5	22,5	48,5	38,5	48	28	6,6	6	14	9	0,8	0,35
K0434.1502825	27,5	25	48,5	43,5	48	28	6,6	6	14	9	0,8	0,325
K0434.1502828	27,5	27,5	48,5	48,5	48	28	6,6	6	14	9	0,8	0,32
K0434.1502833	27,5	32,5	48,5	57,5	48	28	6,6	6	14	9	0,8	0,24
K0434.1603315	32,5	15	57,5	26	48	28	6,6	6	14	9	0,65	0,425
K0434.1603318	32,5	17,5	57,5	29,5	48	28	6,6	6	14	9	0,75	0,5
K0434.1603320	32,5	20	57,5	35,5	48	28	6,6	6	14	9	0,7	0,4
K0434.1603323	32,5	22,5	57,5	38,5	48	28	6,6	6	14	9	0,8	0,35
K0434.1603325	32,5	25	57,5	43,5	48	28	6,6	6	14	9	0,8	0,325
K0434.1603328	32,5	27,5	57,5	48,5	48	28	6,6	6	14	9	0,9	0,32
K0434.1603333	32,5	32,5	57,5	57,5	48	28	6,6	6	14	9	0,9	0,24

## Zsanérok műanyagból, kiakasztható, jobbos

### Termékleírás / Termékillesztrációk



### Leírás

#### Alapanyag:

Termoplaszt, üvegszál erősítésű. Nemesacél tengely.

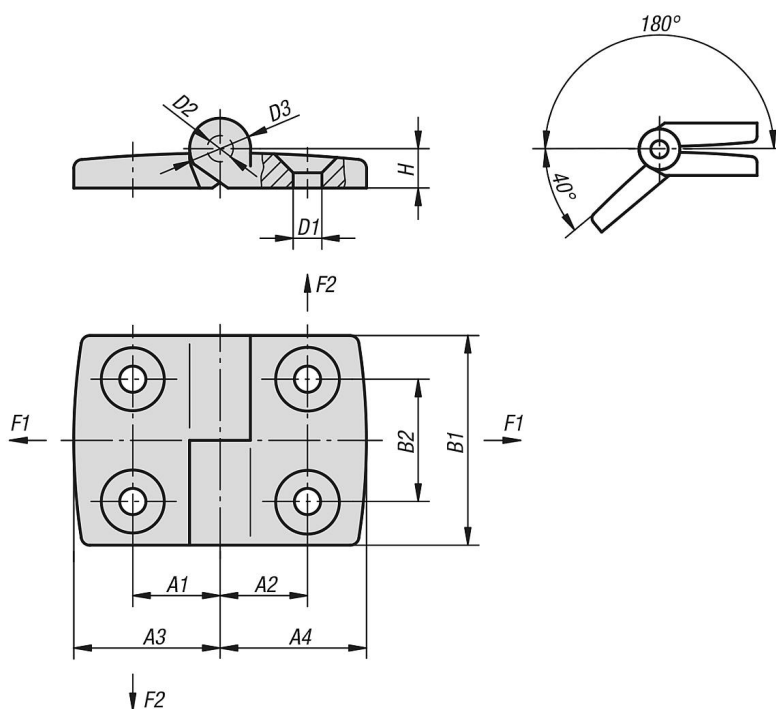
#### Kivitel:

Fekete zsanér. Csupasz tengely.

#### További információk:

Kérésre minden zsanér szállítható az alumínium profilok hornyaihoz (6-os, 8-as és 10-es horonyhoz) való vezetőorokkal is. Ezek megkönnyítik a felszerelést, biztosítják a zsanért az elfordulás ellen és terhelhetőbbé teszik azt.

### Rajzok



### Termékáttekintés

#### Zsanérok műanyagból, kiakasztható, jobbos

Rendelési szám	A1	A2	A3	A4	B1	B2	D1	D2	D3	H	F1 max. kN	F2 max. kN
K0434.2251515	15	15	26	26	48	28	6,6	6	14	9	0,625	0,425
K0434.2251518	15	17,5	26	29,5	48	28	6,6	6	14	9	0,7	0,5
K0434.2251520	15	20	26	35,5	48	28	6,6	6	14	9	0,7	0,4
K0434.2251523	15	22,5	26	38,5	48	28	6,6	6	14	9	0,8	0,35
K0434.2251525	15	25	26	43,5	48	28	6,6	6	14	9	0,8	0,325
K0434.2251528	15	27,5	26	48,5	48	28	6,6	6	14	9	0,8	0,32
K0434.2251533	15	32,5	26	57,5	48	28	6,6	6	14	9	0,8	0,24
K0434.2301815	17,5	15	29,5	26	48	28	6,6	6	14	9	0,75	0,45
K0434.2301818	17,5	17,5	29,5	29,5	48	28	6,6	6	14	9	0,75	0,5

## Zsanérok műanyagból, kiakasztható, jobbos

### Termékáttekintés

Rendelési szám	A1	A2	A3	A4	B1	B2	D1	D2	D3	H	F1 max. kN	F2 max. kN
K0434.2301820	17,5	20	29,5	35,5	48	28	6,6	6	14	9	0,7	0,4
K0434.2301823	17,5	22,5	29,5	38,5	48	28	6,6	6	14	9	0,8	0,35
K0434.2301825	17,5	25	29,5	43,5	48	28	6,6	6	14	9	0,8	0,35
K0434.2301828	17,5	27,5	29,5	48,5	48	28	6,6	6	14	9	0,8	0,35
K0434.2301833	17,5	32,5	29,5	57,5	48	28	6,6	6	14	9	0,8	0,24
K0434.2352015	20	15	35,5	26	48	28	6,6	6	14	9	0,7	0,4
K0434.2352018	20	17,5	35,5	29,5	48	28	6,6	6	14	9	0,75	0,5
K0434.2352020	20	20	35,5	35,5	48	28	6,6	6	14	9	0,75	0,4
K0434.2352023	20	22,5	35,5	38,5	48	28	6,6	6	14	9	0,8	0,35
K0434.2352025	20	25	35,5	43,5	48	28	6,6	6	14	9	0,8	0,35
K0434.2352028	20	27,5	35,5	48,5	48	28	6,6	6	14	9	0,8	0,35
K0434.2352033	20	32,5	35,5	57,5	48	28	6,6	6	14	9	0,8	0,24
K0434.2402315	22,5	15	38,5	26	48	28	6,6	6	14	9	0,65	0,425
K0434.2402318	22,5	17,5	38,5	29,5	48	28	6,6	6	14	9	0,75	0,5
K0434.2402320	22,5	20	38,5	35,5	48	28	6,6	6	14	9	0,75	0,4
K0434.2402323	22,5	22,5	38,5	38,5	48	28	6,6	6	14	9	0,8	0,35
K0434.2402325	22,5	25	38,5	43,5	48	28	6,6	6	14	9	0,8	0,35
K0434.2402328	22,5	27,5	38,5	48,5	48	28	6,6	6	14	9	0,8	0,35
K0434.2402333	22,5	32,5	38,5	57,5	48	28	6,6	6	14	9	0,8	0,24
K0434.2452515	25	15	43,5	26	48	28	6,6	6	14	9	0,65	0,425
K0434.2452518	25	17,5	43,5	29,5	48	28	6,6	6	14	9	0,75	0,5
K0434.2452520	25	20	43,5	35,5	48	28	6,6	6	14	9	0,7	0,4
K0434.2452523	25	22,5	43,5	38,5	48	28	6,6	6	14	9	0,8	0,35
K0434.2452525	25	25	43,5	43,5	48	28	6,6	6	14	9	0,8	0,325
K0434.2452528	25	27,5	43,5	48,5	48	28	6,6	6	14	9	0,8	0,32
K0434.2452533	25	32,5	43,5	57,5	48	28	6,6	6	14	9	0,8	0,24
K0434.2502815	27,5	15	48,5	26	48	28	6,6	6	14	9	0,65	0,425
K0434.2502818	27,5	17,5	48,5	29,5	48	28	6,6	6	14	9	0,75	0,5
K0434.2502820	27,5	20	48,5	35,5	48	28	6,6	6	14	9	0,7	0,4
K0434.2502823	27,5	22,5	48,5	38,5	48	28	6,6	6	14	9	0,8	0,35
K0434.2502825	27,5	25	48,5	43,5	48	28	6,6	6	14	9	0,8	0,325
K0434.2502828	27,5	27,5	48,5	48,5	48	28	6,6	6	14	9	0,8	0,32
K0434.2502833	27,5	32,5	48,5	57,5	48	28	6,6	6	14	9	0,8	0,24
K0434.2603315	32,5	15	57,5	26	48	28	6,6	6	14	9	0,65	0,425
K0434.2603318	32,5	17,5	57,5	29,5	48	28	6,6	6	14	9	0,75	0,5
K0434.2603320	32,5	20	57,5	35,5	48	28	6,6	6	14	9	0,7	0,4
K0434.2603323	32,5	22,5	57,5	38,5	48	28	6,6	6	14	9	0,8	0,35
K0434.2603325	32,5	25	57,5	43,5	48	28	6,6	6	14	9	0,8	0,325
K0434.2603328	32,5	27,5	57,5	48,5	48	28	6,6	6	14	9	0,9	0,32
K0434.2603333	32,5	32,5	57,5	57,5	48	28	6,6	6	14	9	0,9	0,24

## Zsanérok műanyagból

### Termékleírás / Termékillustrációk



### Leírás

#### Alapanyag:

Termoplaszt, üvegszál erősítésű. Nemesacél tengely.

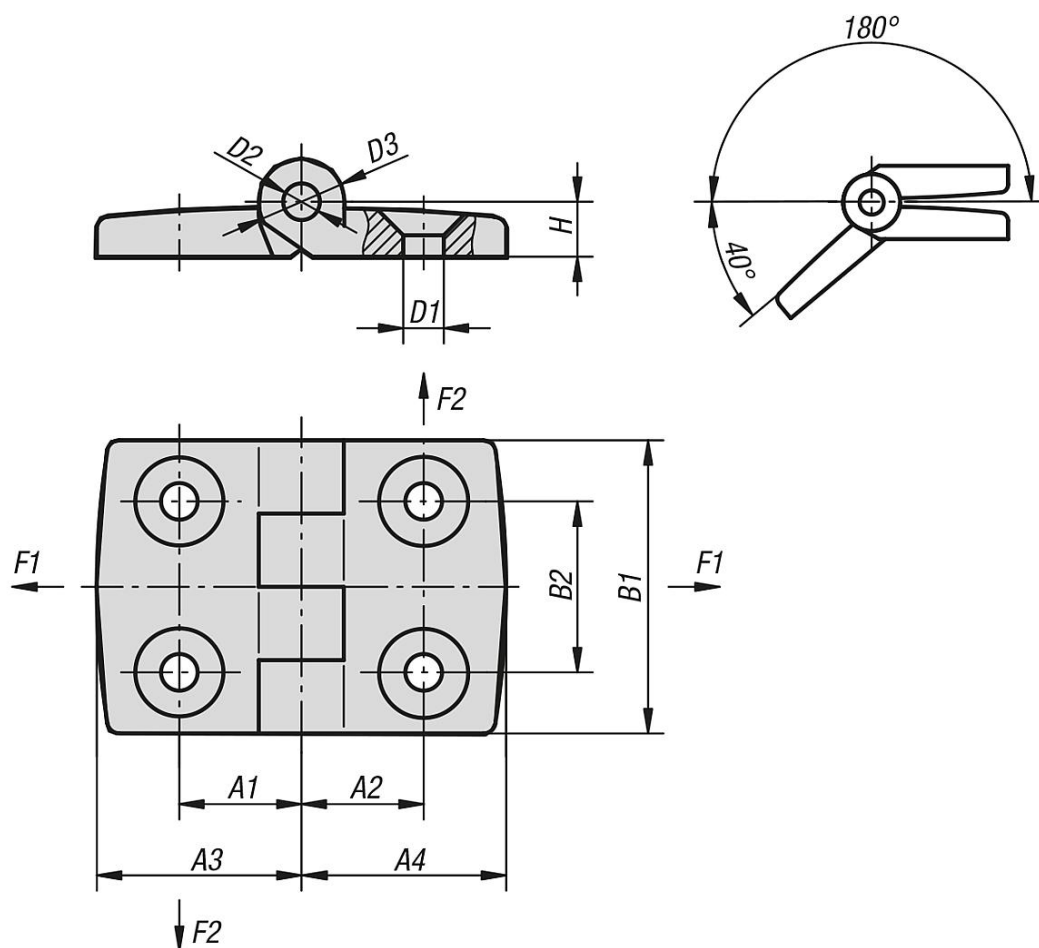
#### Kivitel:

Fekete zsanér. Csupasz tengely.

#### További információk:

A különböző szárnyhosszúságú zsanérok a jobb vagy a bal oldalon használhatók. Kérésre minden zsanér szállítható az alumínium profilok hornyaihoz (6-os, 8-as és 10-es horonyhoz) való vezetőorrokkal is. Ezek megkönnyítik a felszerelést, biztosítják a zsanért az elfordulás ellen és terhelhetőbbé teszik azt.

### Rajzok



### Termékáttekintés

### Zsanérok műanyagból

**Zsanérok műanyagból****Termékáttekintés**

Rendelési szám	A1	A2	A3	A4	B1	B2	D1	D2	D3	H	F1 max. kN	F2 max. kN
K0435.201212	11,5	11,5	19,5	19,5	30	14	4,2	3	8	5,5	0,4	0,2
K0435.251515	15	15	26	26	48	28	6,6	6	14	9	0,625	0,425
K0435.251518	15	17,5	26	29,5	48	28	6,6	6	14	9	0,7	0,5
K0435.251520	15	20	26	35,5	48	28	6,6	6	14	9	0,7	0,4
K0435.251523	15	22,5	26	38,5	48	28	6,6	6	14	9	0,8	0,35
K0435.251525	15	25	26	43,5	48	28	6,6	6	14	9	0,8	0,325
K0435.251528	15	27,5	26	48,5	48	28	6,6	6	14	9	0,8	0,32
K0435.251533	15	32,5	26	57,5	48	28	6,6	6	14	9	0,8	0,24
K0435.301818	17,5	17,5	29,5	29,5	48	28	6,6	6	14	9	0,7	0,4
K0435.301820	17,5	20	29,5	35,5	48	28	6,6	6	14	9	0,7	0,4
K0435.301823	17,5	22,5	29,5	38,5	48	28	6,6	6	14	9	0,75	0,45
K0435.301825	17,5	25	29,5	43,5	48	28	6,6	6	14	9	0,75	0,45
K0435.301828	17,5	27,5	29,5	48,5	48	28	6,6	6	14	9	0,9	0,425
K0435.301833	17,5	32,5	29,5	57,5	48	28	6,6	6	14	9	0,85	0,2
K0435.352020	20	20	35,5	35,5	48	28	6,6	6	14	9	0,7	0,4
K0435.352023	20	22,5	35,5	38,5	48	28	6,6	6	14	9	0,75	0,45
K0435.352025	20	25	35,5	43,5	48	28	6,6	6	14	9	0,75	0,45
K0435.352028	20	27,5	35,5	48,5	48	28	6,6	6	14	9	0,8	0,425
K0435.352033	20	32,5	35,5	57,5	48	28	6,6	6	14	9	0,8	0,175
K0435.402323	22,5	22,5	38,5	38,5	48	28	6,6	6	14	9	0,75	0,45
K0435.402325	22,5	25	38,5	43,5	48	28	6,6	6	14	9	0,75	0,45
K0435.402328	22,5	27,5	38,5	48,5	48	28	6,6	6	14	9	0,8	0,425
K0435.402333	22,5	32,5	38,5	57,5	48	28	6,6	6	14	9	0,85	0,175
K0435.452525	25	25	43,5	43,5	48	28	6,6	6	14	9	0,75	0,45
K0435.452528	25	27,5	43,5	48,5	48	28	6,6	6	14	9	0,8	0,425
K0435.452533	25	32,5	43,5	57,5	48	28	6,6	6	14	9	0,85	0,2
K0435.502828	27,5	27,5	48,5	48,5	48	28	6,6	6	14	9	0,8	0,425
K0435.502833	27,5	32,5	48,5	57,5	48	28	6,6	6	14	9	0,85	0,2
K0435.603333	32,5	32,5	57,5	57,5	48	28	6,6	6	14	9	0,85	0,175

**K0436**



## Zsanérok műanyagból, szorító funkcióval

Termékleírás / Termékillustrációk



### Leírás

#### Alapanyag:

Termoplaszt, üvegszál-erősítésű zsanér.

Acéltengely.

Termoplaszt üvegszál-erősítésű szorítókar.

Acél mechanika.

#### Kivitel:

Fekete zsanér. Horganyzott tengely. Fekete szorítókar. Fekete horganyzott mechanika.

#### További információk:

A zsanérok a kipattintható szorítókarral bármilyen helyzetben rögzíthetők.

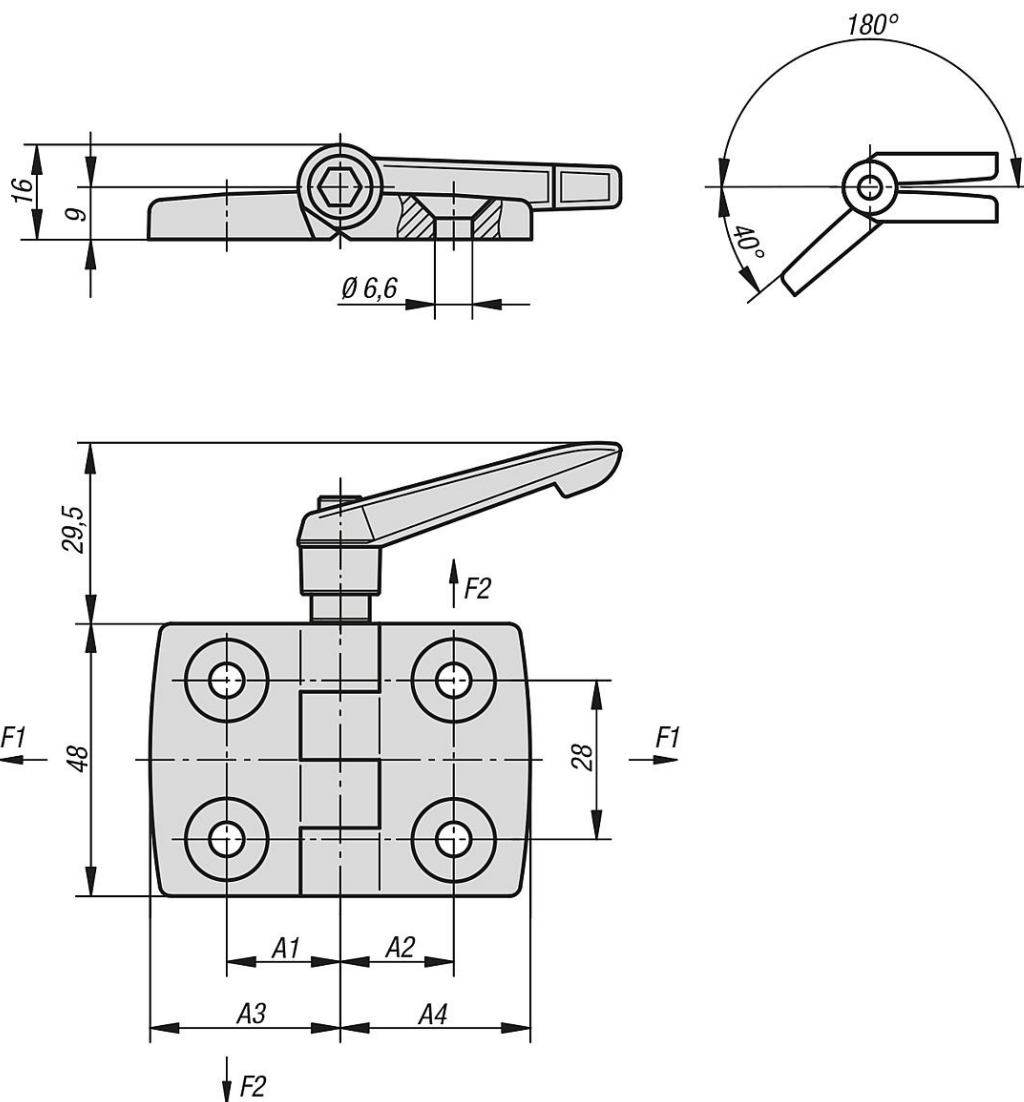
#### Kérésre:

Zsanérok vezetőorokkal (6-os, 8-as és 10-es horony) alumínium profilokhoz.

Különböző zsanérszárnyak kombinációi.

## Zsanérok műanyagból, szorító funkcióval

### Rajzok



### Termékáttekintés

#### Zsanérok műanyagból, szorító funkcióval

Rendelési szám	A1	A2	A3	A4	F1 max. kN	F2 max. kN
K0436.251515	15	15	26	26	0,5	0,38
K0436.301818	17,5	17,5	29,5	29,5	0,7	0,4
K0436.352020	20	20	36	36	0,7	0,4
K0436.402323	22,5	22,5	38,5	38,5	0,75	0,45
K0436.452525	25	25	43,5	43,5	0,75	0,45
K0436.502828	27,5	27,5	48,5	48,5	0,8	0,425
K0436.603333	32,5	32,5	57,5	57,5	0,85	0,175



**K0437**



## Zsanér műanyagból, oválfuratokkal

### Termékleírás / Termékillesztrációk



#### Leírás

##### Alapanyag:

Termoplaszt, üvegszál erősítésű. Nemesacél tengely.

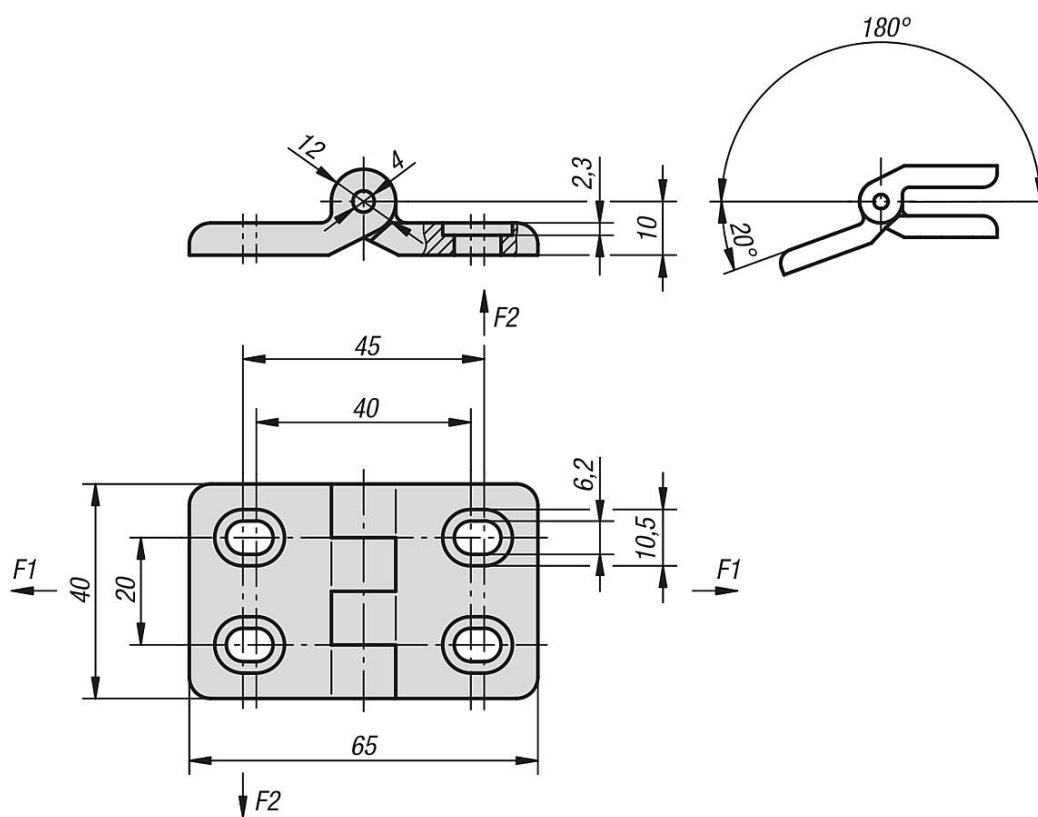
##### Kivitel:

Fekete zsanér. Csupasz tengely.

##### További információk:

A zsanérok vízszintesen beszabályozhatók és így optimálisan beigazíthatók.

### Rajzok



### Termékáttekintés

#### Zsanér műanyagból, oválfuratokkal

Rendelési szám	F1 max. kN	F2 max. kN
K0437.402020	0,5	0,3

## Zsanérok műanyagból, vezetőrrokkal, kiakasztható

### Termékleírás / Termékillustrációk



### Leírás

#### Alapanyag:

Termoplaszt, üvegszál erősítésű. Nemesacél tengely.  
Termoplaszt lemez.

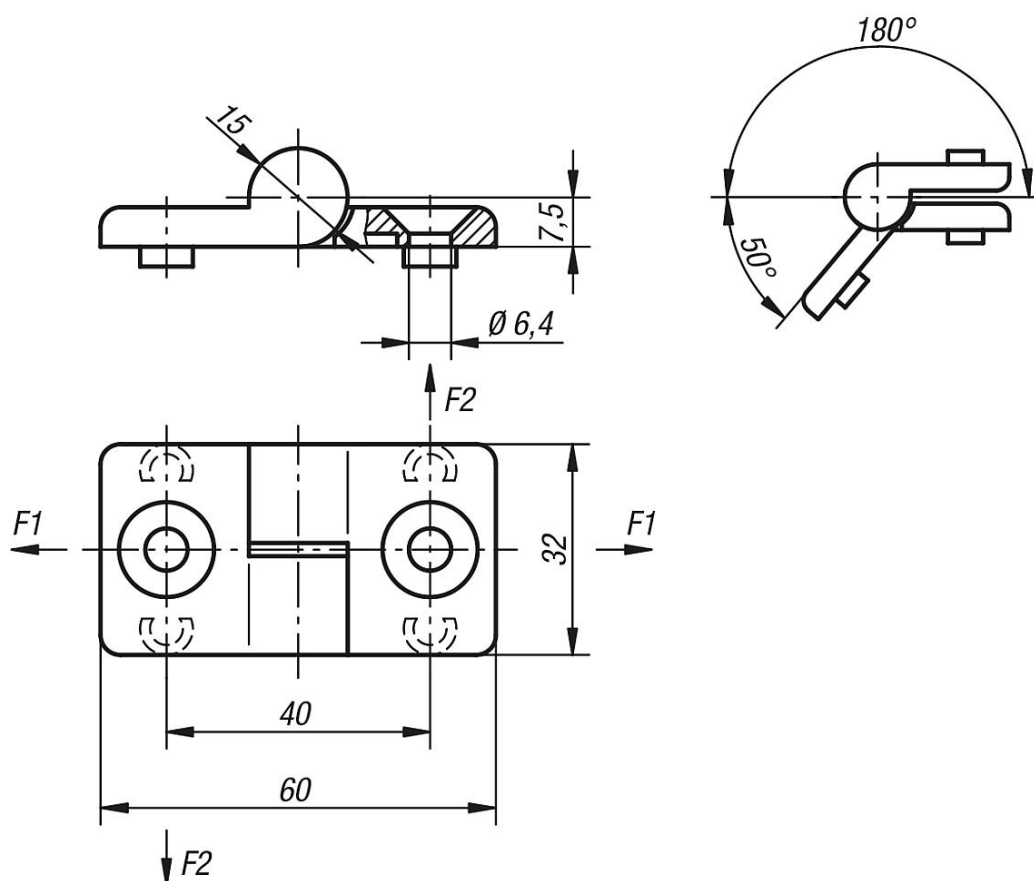
#### Kivitel:

Fekete zsanér és lemez. Csupasz tengely.

#### További információk:

A zsanérok a vezetőrrokkal egy horonyban rögzíthetők (8 mm).

### Rajzok



### Termékáttekintés

Zsanérok műanyagból, vezetőrrokkal, kiakasztható

**K0438****Zsanérok műanyagból, vezetőorrokkal, kiakasztható****Termékáttekintés**

Rendelési szám	Kivitel	F1 max. kN	F2 max. kN
K0438.1322020	balra	0,2	0,1
K0438.2322020	jobbra	0,2	0,1

## Zsanérok műanyagból, bekattanó funkcióval

### Termékleírás / Termékillustrációk



### Leírás

#### Alapanyag:

Termoplaszt, üvegszál-erősítésű PA zsanér és fedelek.  
Nemesacél tengely.

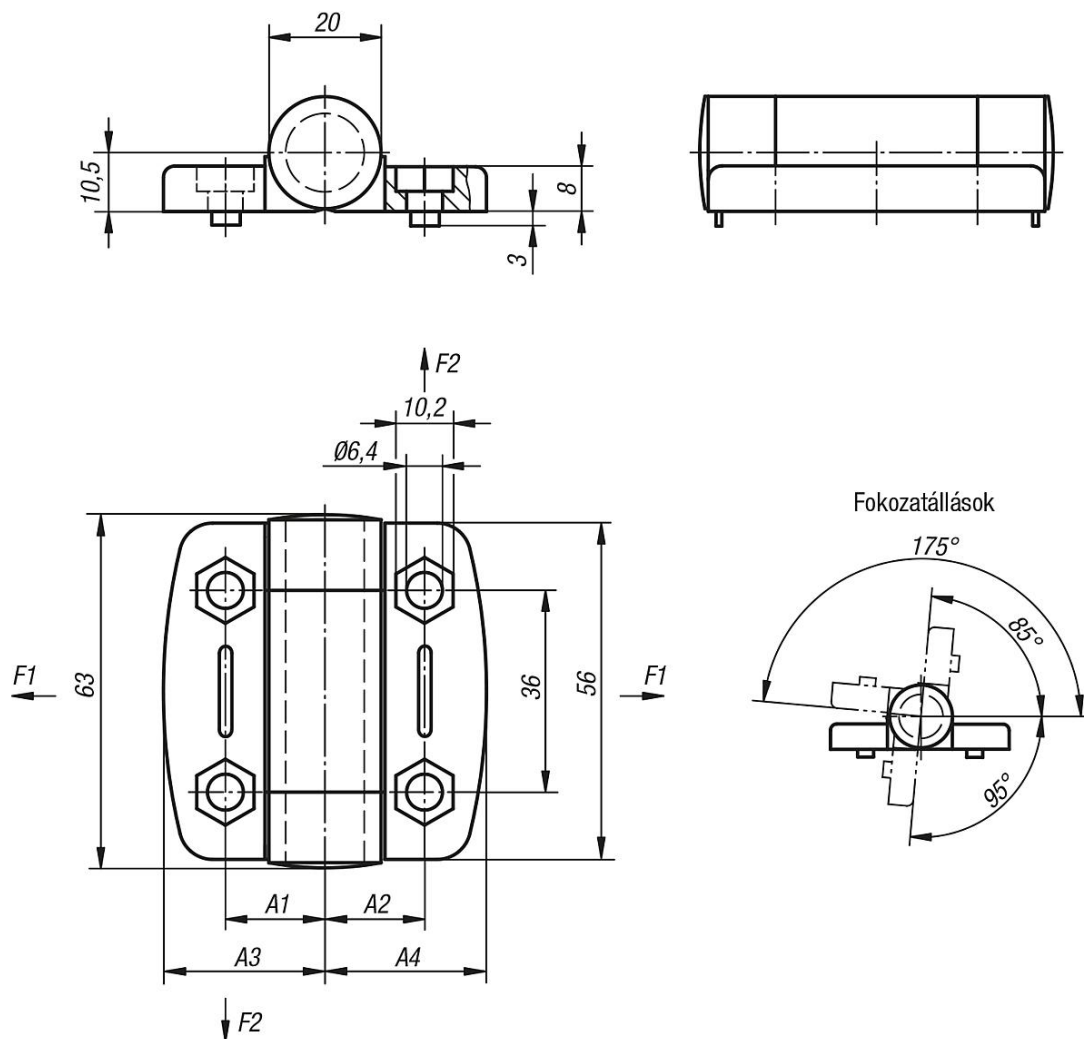
#### Kivitel:

Fekete zsanér és fedelek.  
Csupasz tengely.

#### További információk:

A zsanérok nyitvatartó funkcióval rendelkeznek. Négy pozícióban lehetséges a bekattintás, és így az ajtók és a fedelek nyitva, ill. biztosan zárva maradnak. A zsanérok alumínium profilokhoz való vezetőorrakkal vagy azok nélkül kaphatók.

### Rajzok



### Termékáttekintés

**K0439**

## Zsanérok műanyagból, bekattanó funkcióval

### Termékáttekintés

#### Zsanérok műanyagból, bekattanó funkcióval

Rendelési szám	A1	A2	A3	A4	Vezetőorrok horonyhoz	F1 max. kN	F2 max. kN
<b>K0439.56181800</b>	17,75	17,75	27	27	-	0,4	0,35
<b>K0439.56181806</b>	17,75	17,75	27	27	6	0,4	0,35
<b>K0439.56181808</b>	17,75	17,75	27	27	8	0,4	0,35
<b>K0439.56232300</b>	22,75	22,75	36,75	36,75	-	0,6	0,425
<b>K0439.56232308</b>	22,75	22,75	36,75	36,75	8	0,6	0,425
<b>K0439.56232310</b>	22,75	22,75	36,75	36,75	10	0,6	0,425

**K0440**

## Zsanérok műanyagból, állítható súrlódással

Termékleírás / Termékillustrációk



### Leírás

**Alapanyag:**

Termoplaszt, üvegszál-erősítésű PA zsanér és fedelek.  
Nemesacél alkatrészek.

**Kivitel:**

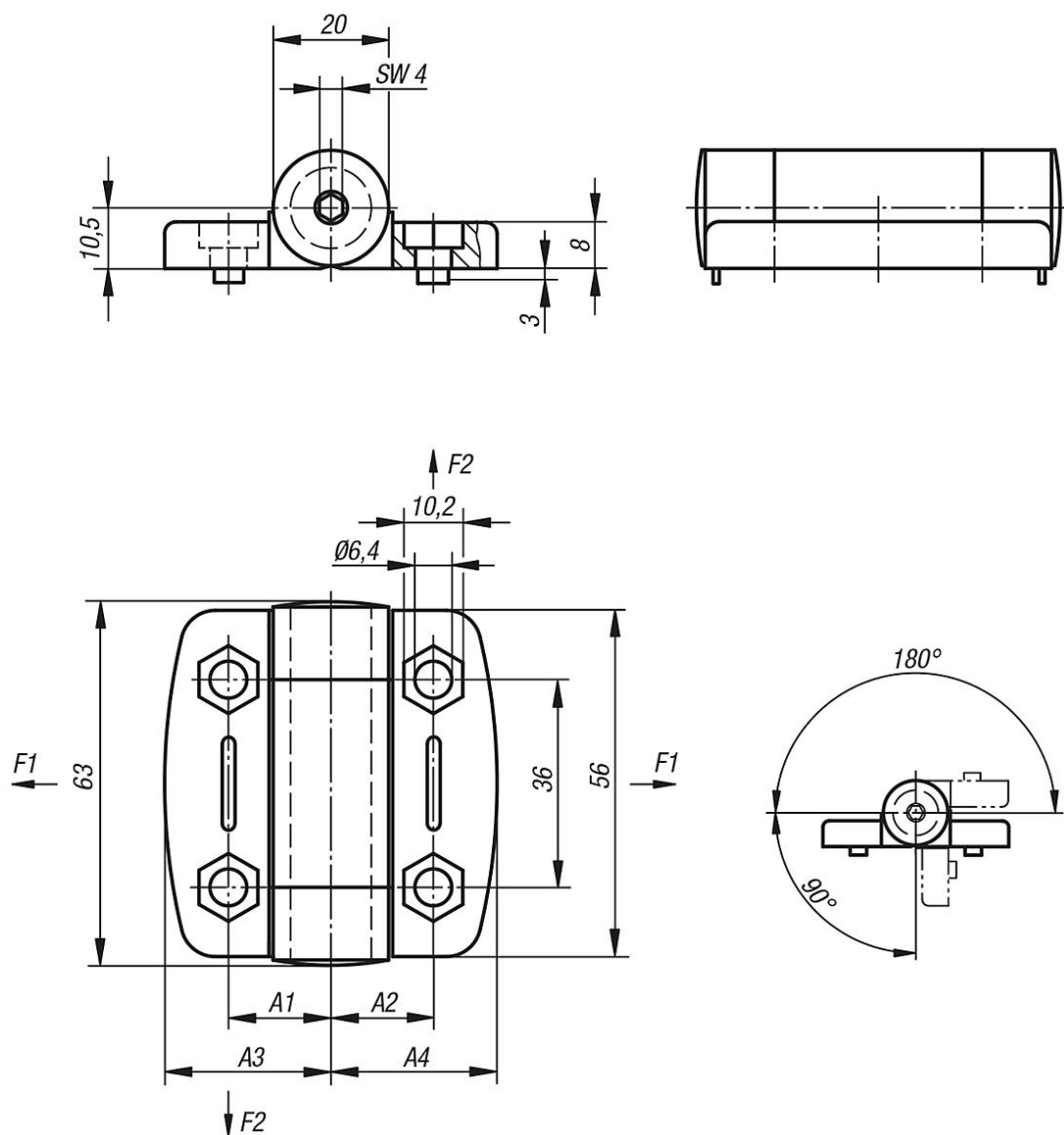
Fekete zsanér és fedelek.  
Csupasz acél alkatrészek.

**További információk:**

A súrlódó zsanérok az ajtópozicionálást bármely tetszőleges szögállásban teszik lehetővé. A súrlódási ellenállás egy állítócsavarral 0 - 5 Nm között fokozatmentesen állítható. A zsanérok alumínium profilokhoz való vezetőorrokkal vagy azok nélkül kaphatók.

## Zsanérok műanyagból, állítható súrlódással

### Rajzok



### Termékáttekintés

#### Zsanérok műanyagból, állítható súrlódással

Rendelési szám	A1	A2	A3	A4	Vezetőorrok horonyhoz	F1 max. kN	F2 max. kN
K0440.56181800	17,75	17,75	27	27	-	0,4	0,325
K0440.56181806	17,75	17,75	27	27	6	0,4	0,325
K0440.56181808	17,75	17,75	27	27	8	0,4	0,325
K0440.56232300	22,75	22,75	36,75	36,75	-	0,6	0,425
K0440.56232308	22,75	22,75	36,75	36,75	8	0,6	0,425
K0440.56232310	22,75	22,75	36,75	36,75	10	0,6	0,425

## Zsanérok cinkprésöntvényből, oválfuratokkal

### Termékleírás / Termékillesztrációk



#### Leírás

##### Alapanyag:

Cinkprésöntvény. Nemesacél tengely. Termoplaszt alátétek.

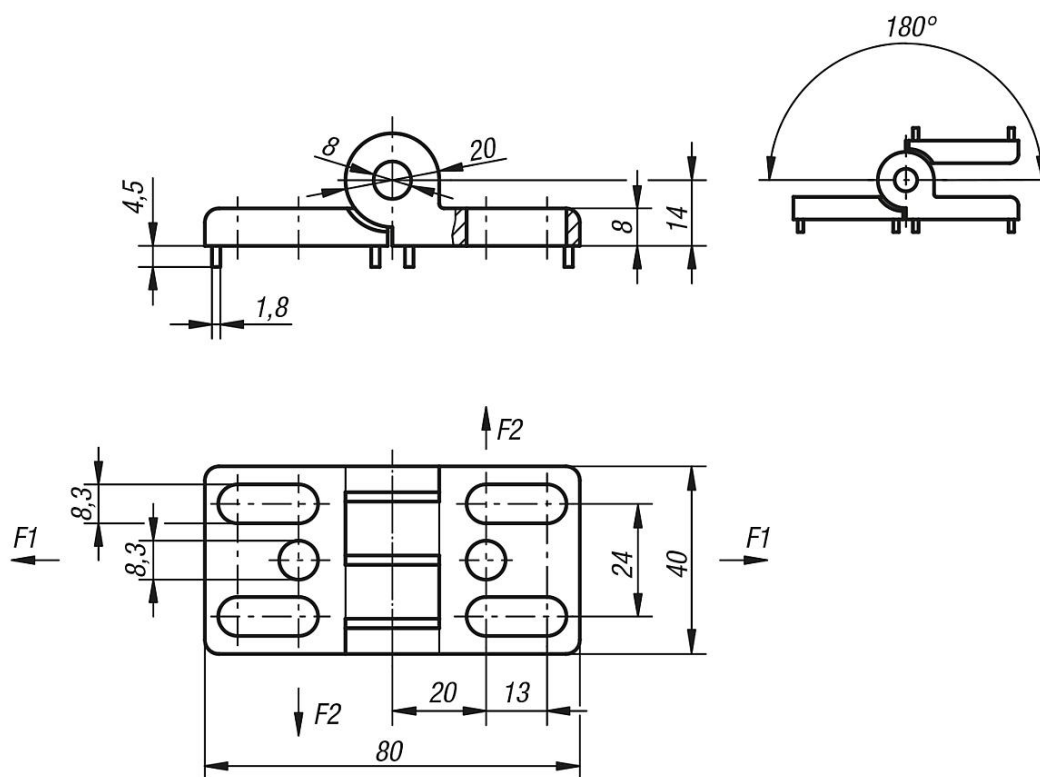
##### Kivitel:

Fekete zsanér, porszórt. Csupasz tengely. Fekete alátétek.

##### További információk:

A zsanérok vízszintesen beszabályozhatók és így optimálisan beigazíthatók.

### Rajzok



### Termékáttekintés

#### Zsanérok cinkprésöntvényből, oválfuratokkal

Rendelési szám	Vezetőorrok horonyhoz	F1 max. kN	F2 max. kN
K0441.402020	-	1,2	0,5
K0441.40202008	8	1,2	0,5
K0441.40202010	10	1,2	0,5



**K0442**



## Zsanérok cinkprésöntvényből, szorító funkcióval

Termékleírás / Termékillustrációk



### Leírás

#### Alapanyag:

Cinkprésöntvény zsanér. Acél tengely.  
Termoplaszt üvegszál-erősítésű szorítókar.  
Acél mechanika.

#### Kivitel:

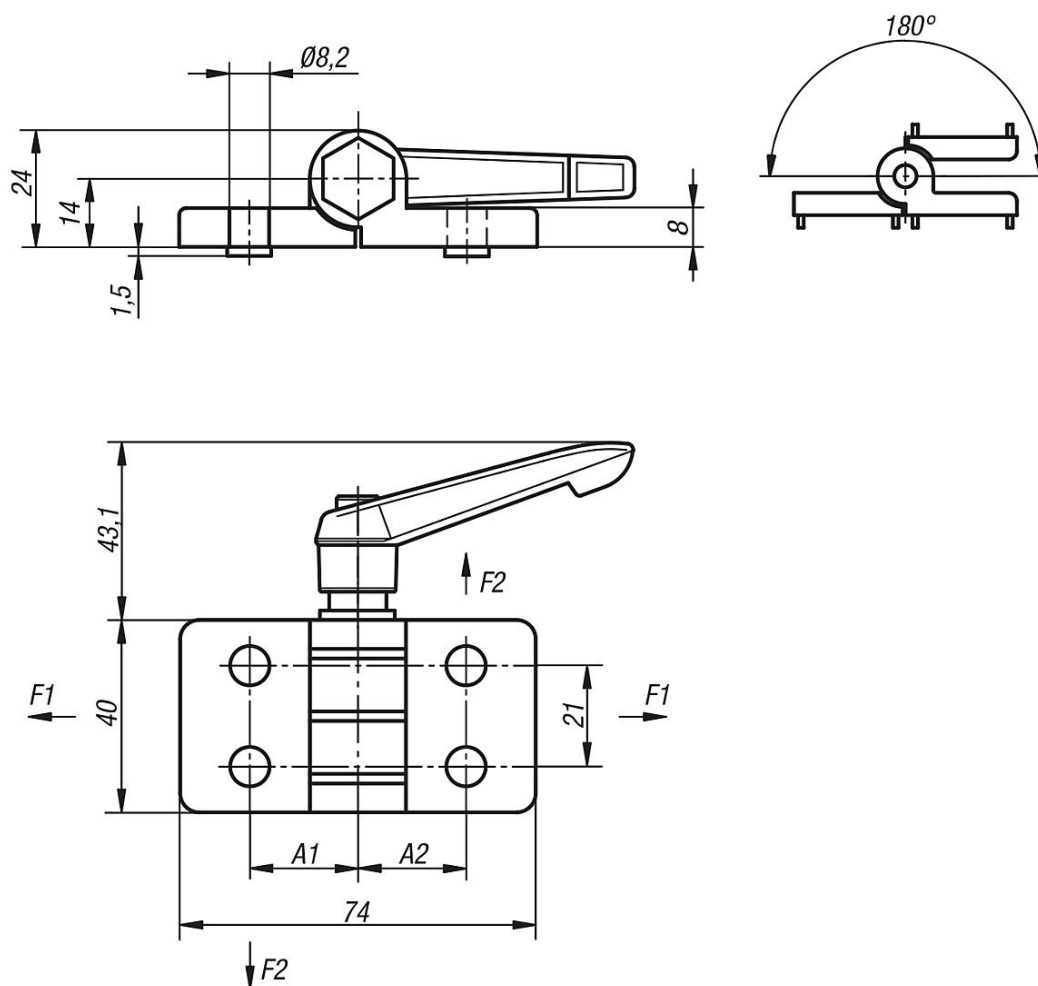
Fekete zsanér, porszórt. Horganyzott tengely.  
Fekete szorítókar. Fekete horganyzott mechanika.

#### További információk:

A zsanérok a kipattintható szorítókkal bármilyen helyzetben rögzíthetők.  
A zsanérok alumínium profilokhoz való vezetőorokkal vagy azok nélkül kaphatók.

## Zsanérok cinkprésöntvényből, szorító funkcióval

### Rajzok



### Termékáttekintés

#### Zsanérok cinkprésöntvényből, szorító funkcióval

Rendelési szám	A1	A2	Vezetőörök horonyhoz	F1 max. kN	F2 max. kN
K0442.40232300	22,5	22,5	-	1,5	0,65
K0442.40232308	22,5	22,5	8	1,5	0,65
K0442.40232310	22,5	22,5	10	1,5	0,65
K0442.40232500	22,5	25	-	1,5	0,65
K0442.40232508	22,5	25	8	1,5	0,65
K0442.40232510	22,5	25	10	1,5	0,65
K0442.45252500	25	25	-	1,5	0,65
K0442.45252508	25	25	8	1,5	0,65
K0442.45252510	25	25	10	1,5	0,65

## Zsanérok alumíniumból, kiakasztható, jobbos

### Termékleírás / Termékillustrációk



#### Leírás

##### Alapanyag:

Alumínium présöntés.  
Nemesacél tengely.

##### Kivitel:

Matt nikkelezésű zsanér.  
Csupasz tengely.

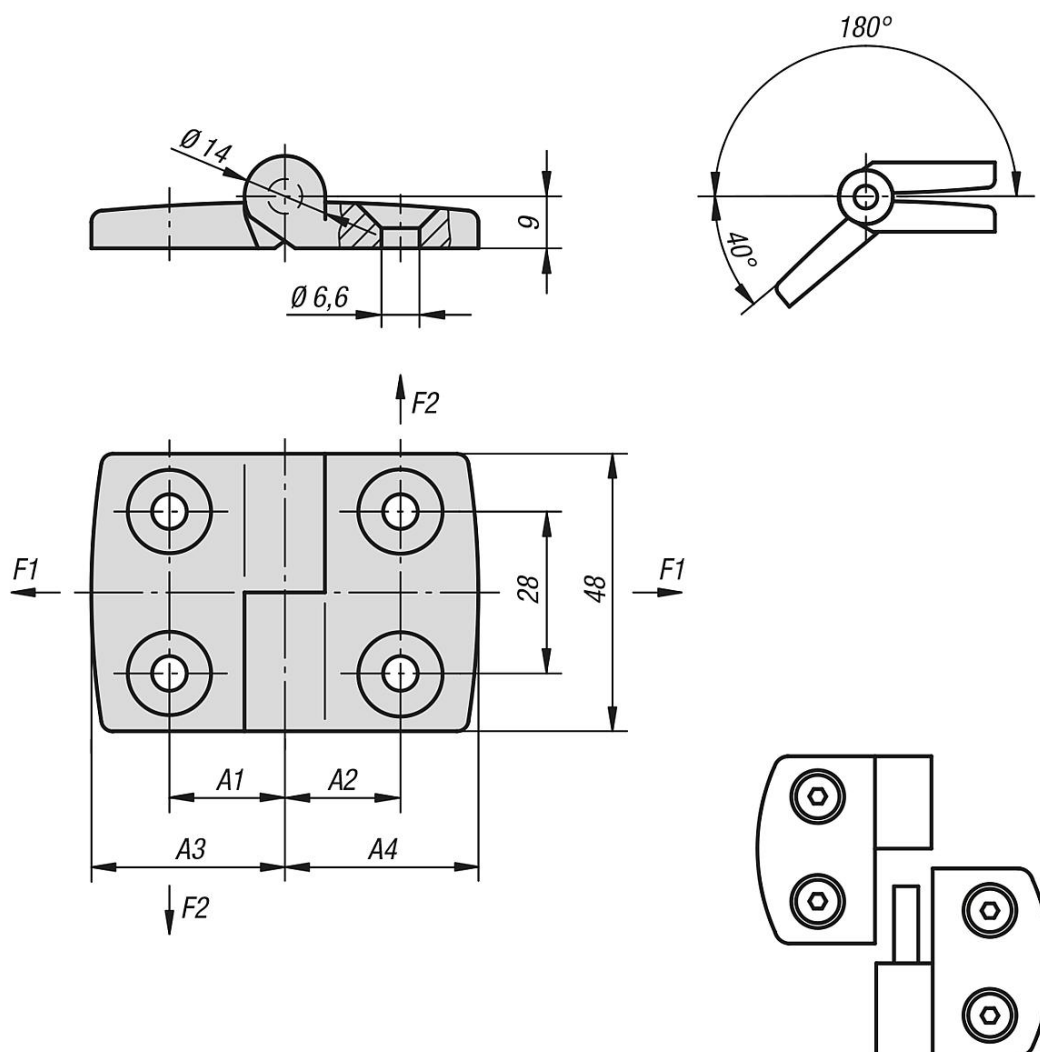
##### További információk:

Zsanérok felületelemekhez és alumínium profilokhoz.  
A zsanér tartócsapjaira műanyag sapkákat lehet felhelyezni.

##### Kérésre:

Zsanérok vezetőorrokcal (5-ös, 6-os, 8-as, 10-es, 12-es és 14-es horony) alumínium profilokhoz.  
Különböző szárnyhosszúságok kombinációi.

### Rajzok



**Zsanérok alumíniumból, kiakasztható, jobbos****Termékáttekintés****Zsanérok alumíniumból, kiakasztható, jobbos**

Rendelési szám	A1	A2	A3	A4	F1 max. kN	F2 max. kN
<b>K0579.2251515</b>	15	15	26	26	0,41	0,25
<b>K0579.2301818</b>	17,5	17,5	29,5	29,5	0,45	0,28
<b>K0579.2352020</b>	20	20	36	36	0,5	0,25
<b>K0579.2402323</b>	22,5	22,5	38,5	38,5	0,55	0,2
<b>K0579.2452525</b>	25	25	43,5	43,5	0,55	0,2
<b>K0579.2502828</b>	27,5	27,5	48,5	48,5	0,55	0,175
<b>K0579.2603333</b>	32,5	32,5	57,5	57,5	0,575	0,15

## Zsanérok alumíniumból

### Termékleírás / Termékillustrációk



### Leírás

#### Alapanyag:

Alumínium présöntés.  
Nemesacél tengely.

#### Kivitel:

Matt nikkelezésű zsanér.  
Csupasz tengely.

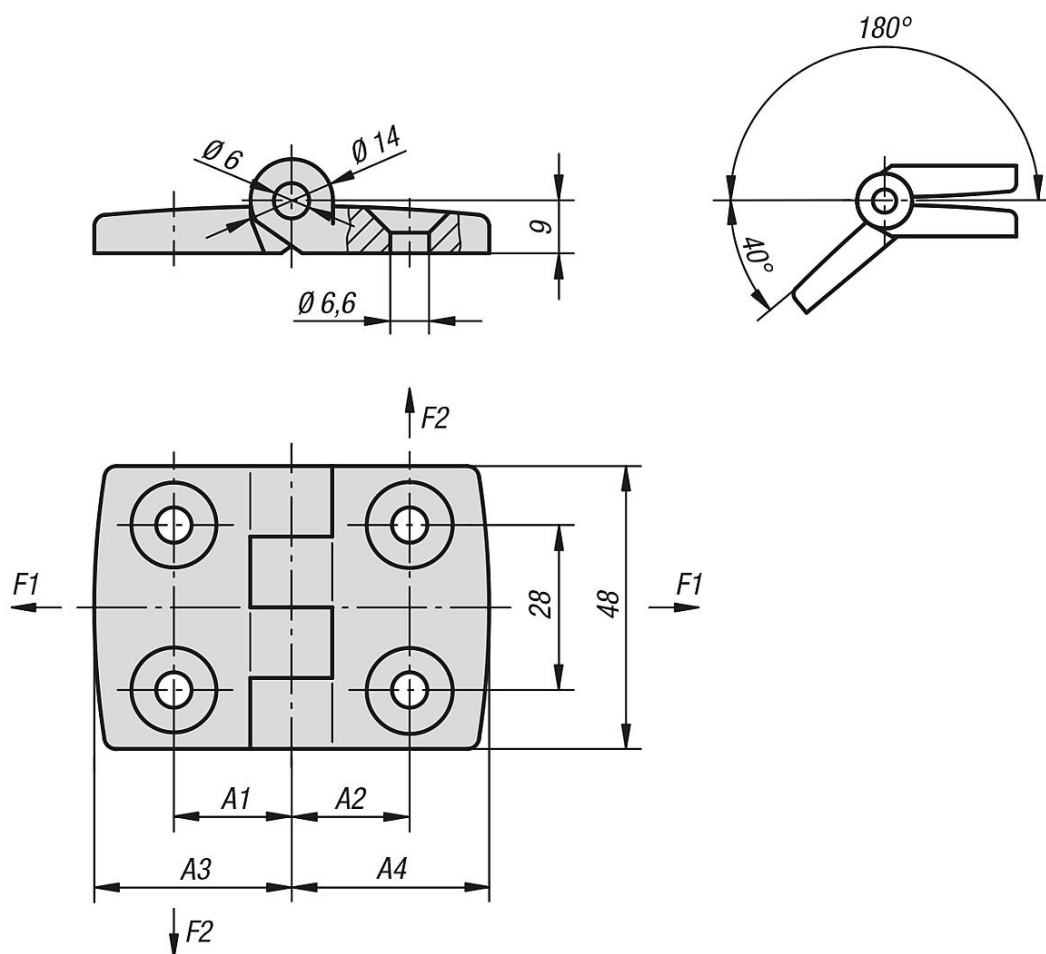
#### További információk:

Zsanérok felületelemekhez és alumínium profilokhoz, nem kiakasztható.  
A zsanér tartócsapjaira műanyag sapkákat lehet felhelyezni.

#### Kérésre:

Zsanérok vezetőorrokcal (5-ös, 6-os, 8-as, 10-es, 12-es és 14-es horony) alumínium profilokhoz.  
Különböző szárnyhosszúságok kombinációi.

### Rajzok



### Termékáttekintés

## Zsanérok alumíniumból

### Termékáttekintés

#### Zsanérok alumíniumból

Rendelési szám	A1	A2	A3	A4	F1 max. kN	F2 max. kN
<b>K0580.251515</b>	15	15	26	26	0,275	0,215
<b>K0580.301818</b>	17,5	17,5	29,5	29,5	0,325	0,225
<b>K0580.352020</b>	20	20	36	36	0,325	0,225
<b>K0580.402323</b>	22,5	22,5	38,5	38,5	0,4	0,25
<b>K0580.452525</b>	25	25	43,5	43,5	0,4	0,25
<b>K0580.502828</b>	27,5	27,5	48,5	48,5	0,4	0,25
<b>K0580.603333</b>	32,5	32,5	57,5	57,5	0,4	0,1

## Zsanérok hegeszthető

### Termékleírás / Termékillustrációk



### Leírás

#### Alapanyag:

Acél zsanér.  
Sárgaréz köztes alátét.  
Acél vagy sárgaréz tengely.

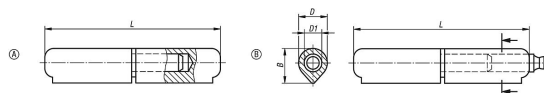
#### Kivitel:

Zsírzcsonk a DIN 71412-D szabvány szerint, horganyzott acél.  
Csupasz acél alkatrészek.

#### További információk:

A zsanérok hegeszthető profilacélból készülnek.  
A zsanér alsó felében található a szilárdan rögzített csap.  
A hegesztési varratok és a szalaggörgők rögzítésére használt tartók különböző acélminőségeinek legalább azonosnak vagy jobbnak kell lenniük a következőktől:  
S235JR+AR az EN 10025-2:2004–10 szerint  
DIN 8563 szabvány 3. rész vagy Fe E 235 az SIA 161 szerint

### Rajzok



### Termékáttekintés

#### Hegeszthető zsanérok

Rendelési szám	Alak	Komponens anyaga	D	D1	L	B
K0984.008040012	A	Acél	8	5	40	9,7
K0984.008050012	A	Acél	8	5	50	9,7
K0984.010060012	A	Acél	10	6	60	12,7
K0984.010070012	A	Acél	10	6	70	12
K0984.013080012	A	Acél	13	8	80	15,5
K0984.016100012	A	Acél	16	10	100	20
K0984.016120012	A	Acél	16	11	120	20
K0984.018135012	A	Acél	18	12	135	22
K0984.020150012	A	Acél	20	13	150	25
K0984.020180012	A	Acél	20	14	180	25
K0984.023200012	A	Acél	23	16	200	28,5
K0984.008040022	A	Sárgaréz	8	5	40	9,7
K0984.008050022	A	Sárgaréz	8	5	50	9,7
K0984.010060022	A	Sárgaréz	10	6	60	12,7
K0984.010070022	A	Sárgaréz	10	6	70	12

**Zsanérok hegeszthető****Termékáttekintés**

Rendelési szám	Alak	Komponens anyaga	D	D1	L	B
K0984.013080022	A	Sárgaréz	13	8	80	15,5
K0984.016100022	A	Sárgaréz	16	10	100	20
K0984.016120022	A	Sárgaréz	16	11	120	20
K0984.018135022	A	Sárgaréz	18	12	135	22
K0984.020150022	A	Sárgaréz	20	13	150	25
K0984.020180022	A	Sárgaréz	20	14	180	25
K0984.023200022	A	Sárgaréz	23	16	200	28,5
K0984.113080012	B	Acél	13	8	80	16
K0984.116100012	B	Acél	16	10	100	20
K0984.116120012	B	Acél	16	10	120	20
K0984.118135012	B	Acél	18	12	135	22,5
K0984.120150012	B	Acél	20	13	150	25,5
K0984.120180012	B	Acél	20	14	180	25
K0984.123200012	B	Acél	23	16	200	29



## Zsanérok nemesacélból hegeszthető

### Termékleírás / Termékillustrációk



### Leírás

**Alapanyag:**

Nemesacél 1.4301.

**Kivitel:**

Csupasz.

**További információk:**

A zsanérok hegeszthető profilacélból készülnek.

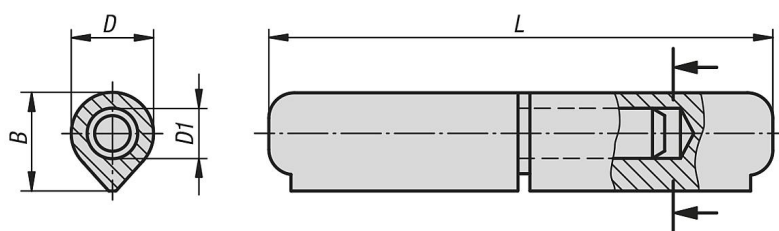
A zsanér alsó felében található a szilárdan rögzített csap.

A hegesztési varratok és a szalaggörgők rögzítésére használt tartók különböző acélmínőségeinek legalább azonosnak vagy jobbnak kell lenniük a következőktől:

S235JR+AR az EN 10025-2:2004-10 szerint

DIN 8563 szabvány 3. rész vagy Fe E 235 az SIA 161 szerint

### Rajzok



### Termékáttekintés

#### Zsanérok hegeszthető nemesacélból

Rendelési szám	D	D1	B	L
K0985.010060033	10	6	12	60
K0985.013080033	13	8	15,5	80
K0985.016100033	16	10	20	100
K0985.016120033	16	11	20	120
K0985.020150033	20	13	25,5	150
K0985.020180033	20	14	25,5	180

## Zsanérok műanyagból, rögzítőfurattal

### Termékleírás / Termékillesztrációk



#### Leírás

##### Alapanyag:

Termoplaszt, üvegszál erősítésű.

Acél tengely.

##### Kivitel:

Fekete zsanér.

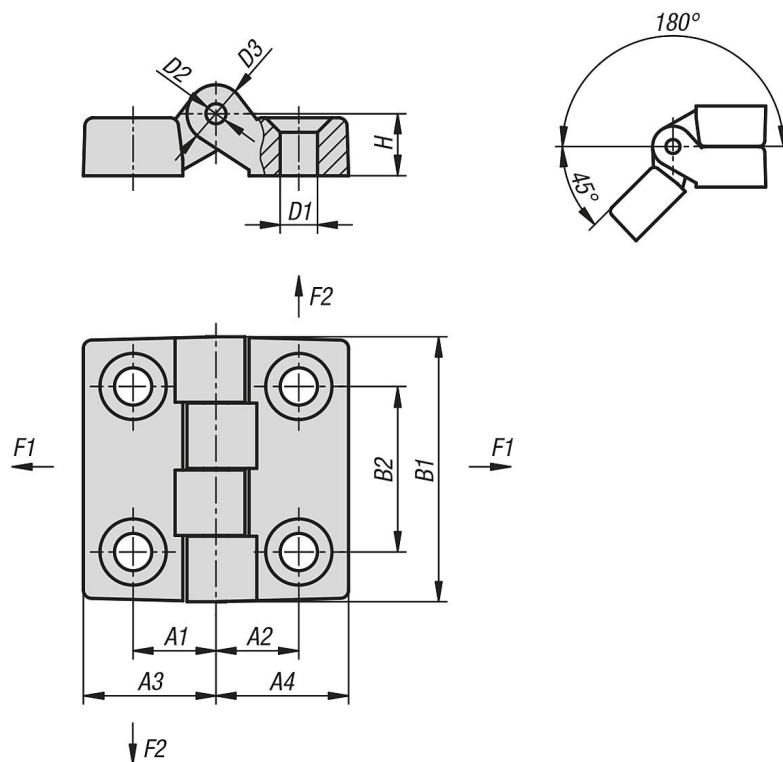
Horganyzott tengely.

##### További információk:

Zsanér rögzítőfurattal

DIN 7991/UNI 5933 süllyesztett fejű csavarokhoz.

### Rajzok



### Termékáttekintés

#### Zsanérok műanyagból, rögzítőfurattal

Rendelési szám	A1	A2	A3	A4	B1	B2	D1	D2	D3	H	F1 (N)	F2 (N)
K1004.004161010	10	10	16	16	32	20	4,5	3	7	7	1440	490
K1004.006241515	15	15	24	24	48	30	6,5	5	10	10,5	1960	1470
K1004.006322020	20	20	32	32	64	40	6,5	5	12	13	2850	1520
K1004.008483232	31,5	31,5	48	48	96	60	8,5	8	16	16	4300	1810
K1004.010483232	31,5	31,5	48	48	96	60	10,5	8	16	16	4300	1810

## Zsanérok műanyagból, persellyel

### Termékleírás / Termékillesztrációk



#### Leírás

##### Alapanyag:

Termoplaszt, üvegszál erősítésű.

Acél tengely.

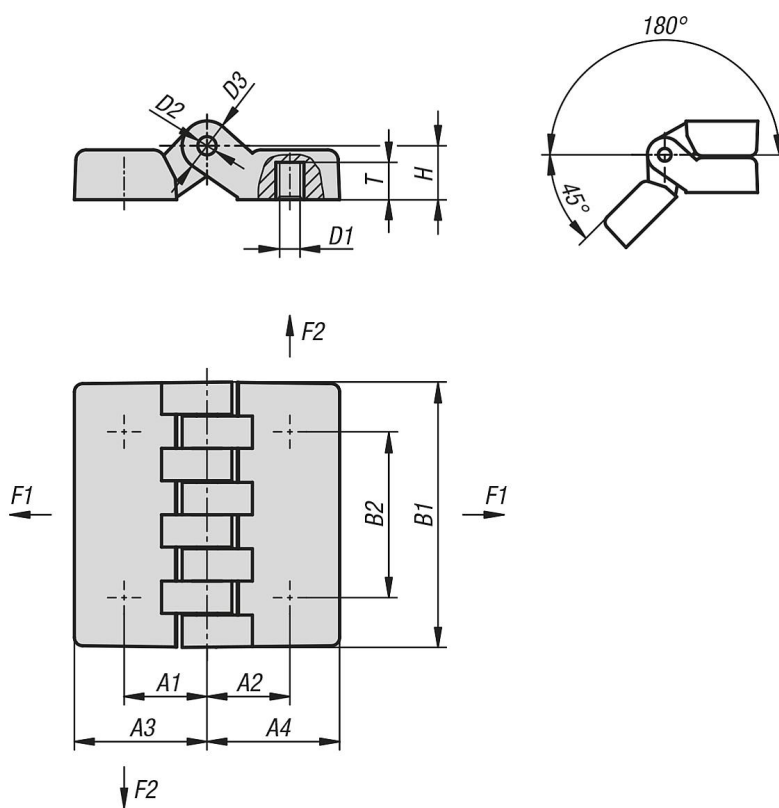
Sárgaréz persely.

##### Kivitel:

Fekete zsanér.

Horganyzott tengely.

### Rajzok



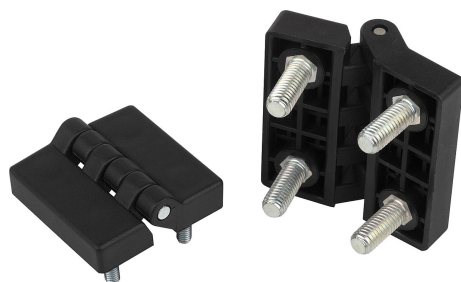
### Termékáttekintés

#### Zsanérok műanyagból, persellyel

Rendelési szám	A1	A2	A3	A4	B1	B2	D1	D2	D3	H	T	F1 (N)	F2 (N)
K1005.05241515	15	15	24	24	48	30	M5	5	10	10,5	7	2000	1370
K1005.06241515	15	15	24	24	48	30	M6	5	10	10,5	7	2000	1370
K1005.06322020	20	20	32	32	64	40	M6	5	12	13	9	4100	1800
K1005.08322020	20	20	32	32	64	40	M8	5	12	13	9	4100	1800
K1005.08483232	31,5	31,5	47,5	47,5	95	60	M8	8	18	19	13	2450	2650
K1005.10483232	31,5	31,5	47,5	47,5	95	60	M10	8	18	19	13	2450	2650

## Zsanérok műanyagból, rögzítőcsavarral

### Termékleírás / Termékillesztrációk



#### Leírás

##### Alapanyag:

Termoplaszt, üvegszál erősítésű.

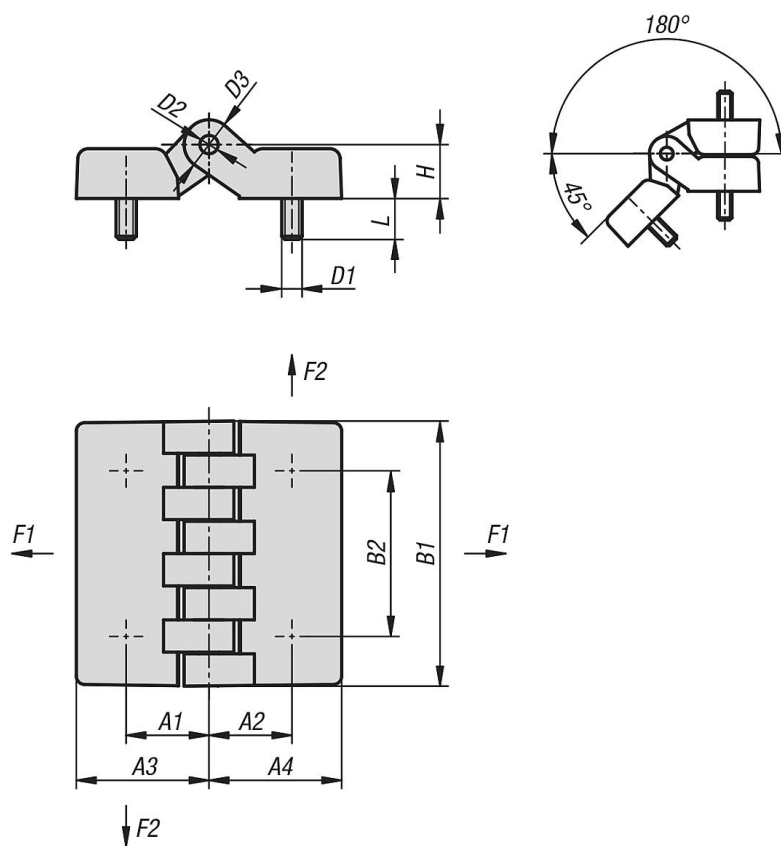
Acél tengely.

##### Kivitel:

Fekete zsanér.

Horganyzott tengely.

### Rajzok



### Termékáttekintés

#### Zsanérok műanyagból, rögzítőcsavarral

Rendelési szám	A1	A2	A3	A4	B1	B2	D1	D2	D3	H	L	F1 (N)	F2 (N)
K1006.05241515	15	15	24	24	48	30	M5	5	10	10,5	15	1780	1370
K1006.06241515	15	15	24	24	48	30	M6	5	10	10,5	15	1780	1370
K1006.06322020	20	20	32	32	64	40	M6	5	12	13	20	4120	1760
K1006.08322020	20	20	32	32	64	40	M8	5	12	13	20	4120	1760
K1006.08483232	31,5	31,5	47,5	47,5	95	60	M8	8	18	19	20	4900	1275
K1006.10483232	31,5	31,5	47,5	47,5	95	60	M10	8	18	19	20	4900	1275

## Zsanérok műanyagból, persellyel és rögzítőcsavarral

### Termékleírás / Termékillesztrációk

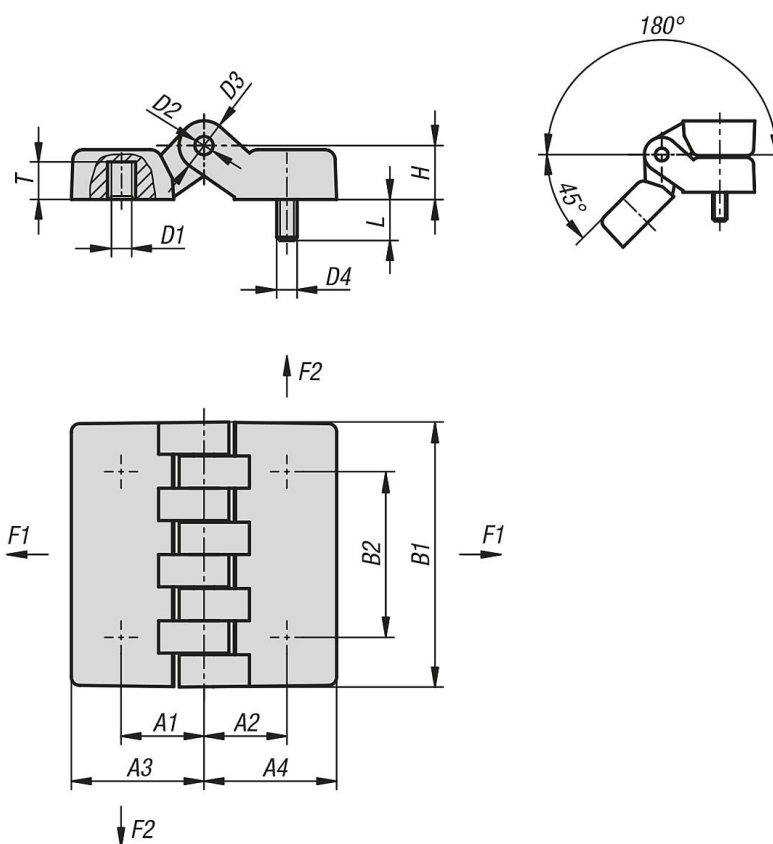


#### Leírás

**Alapanyag:**  
Termoplaszt, üvegszál erősítésű.  
Acél tengely.  
Sárgaréz persely.

**Kivitel:**  
Fekete zsanér.  
Horganyzott tengely.

### Rajzok



### Termékáttekintés

#### Zsanérok műanyagból, persellyel és rögzítőcsavarral

Rendelési szám	A1	A2	A3	A4	B1	B2	D1	D2	D3	D4	H	L	T	F1 (N)	F2 (N)
K1007.05241515	15	15	24	24	48	30	M5	5	10	M5	10,5	15	7	1850	1350
K1007.06241515	15	15	24	24	48	30	M6	5	10	M6	10,5	15	7	1850	1350
K1007.06322020	20	20	32	32	64	40	M6	5	12	M6	13	20	9	4000	1600
K1007.08322020	20	20	32	32	64	40	M8	5	12	M8	13	20	9	4000	1600
K1007.08483232	31,5	31,5	47,5	47,5	95	60	M8	8	18	M8	19	20	13	3100	1400
K1007.10483232	31,5	31,5	47,5	47,5	95	60	M10	8	18	M10	19	20	13	3100	1400

## Zsanérok bádogból, acélból vagy nemesacélból

### Termékleírás / Termékillesztrációk



#### Leírás

##### Alapanyag:

Acél vagy 1.4301 nemesacél.

##### Kivitel:

Acél, horganyzott.

Nemesacél, csupasz.

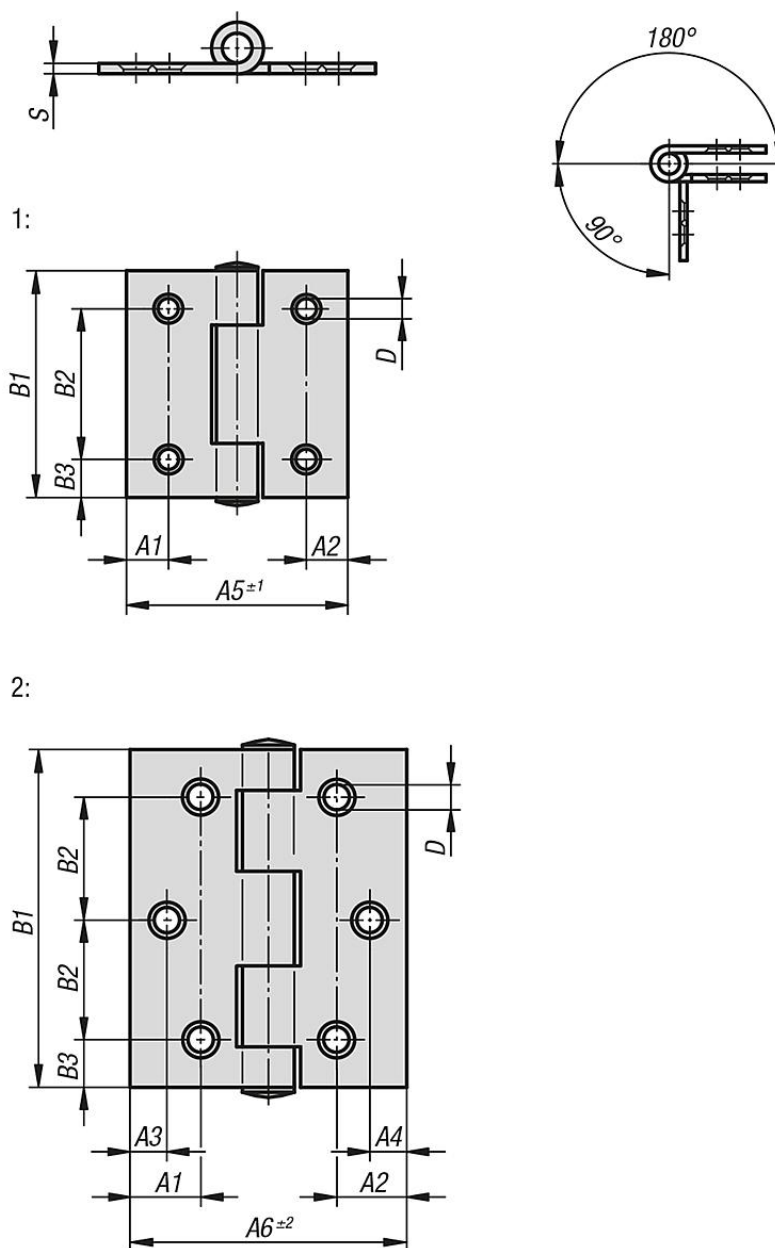
##### További információk:

Zsanérok hengerelt kivitelben.

Szegecselt csapok.

Süllyesztett csavarfuratok.

### Rajzok



**Zsanérok bádoból, acélból vagy nemesacélból****Termékáttekintés****Zsanérok bádoból, acélból vagy nemesacélból**

Rendelési szám	Anyag	Kivitel	A1	A2	A3	A4	A5	A6	B1	B2	B3	D	S
K1082.04201212	Acél	1	8,5	8,5	-	-	40	-	40	25	7,5	4	1
K1082.04301515	Acél	2	15	15	8	8	-	60	60	22,5	7,5	4,5	1,5
K1082.104201212	Nemesacél	1	8,5	8,5	-	-	40	-	40	25	7,5	4	1
K1082.104251414	Nemesacél	2	11	11	8	8	-	50	50	18	7	4,5	1,25
K1082.104301515	Nemesacél	2	15	15	8	8	-	60	60	22,5	7,5	4,5	1,5
K1082.105401515	Nemesacél	2	25,3	25,3	12	12	-	80	80	30	10	5,2	1,5

## Zsanérok nemesacélból

### Termékleírás / Termékillusztrációk



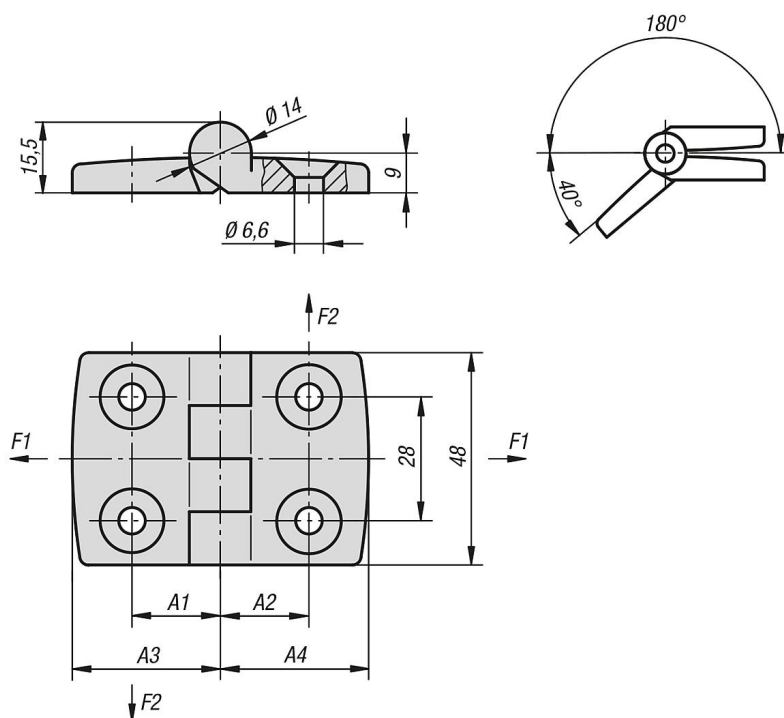
### Leírás

**Alapanyag:**  
Nemesacél 1.4401.

**Kivitel:**  
polírozott.

**További információk:**  
Zsanérok felületelemekhez és alumínium profilokhoz.

### Rajzok



### Termékáttekintés

#### Zsanérok nemesacélból

Rendelési szám	A1	A2	A3	A4	F1 max. kN	F2 max. kN
K1084.062615151	15	15	26	26	0,7	0,560
K1084.063018181	17,5	17,5	29,5	29,5	0,8	0,575
K1084.064023231	22,5	22,5	38,5	38,5	0,9	0,675
K1084.064525251	25	25	42,5	42,5	0,9	0,675
K1084.066033331	32,5	32,5	56,5	56,5	0,9	0,260



## Zsanérok nemesacélból

### Termékleírás / Termékillusztációk



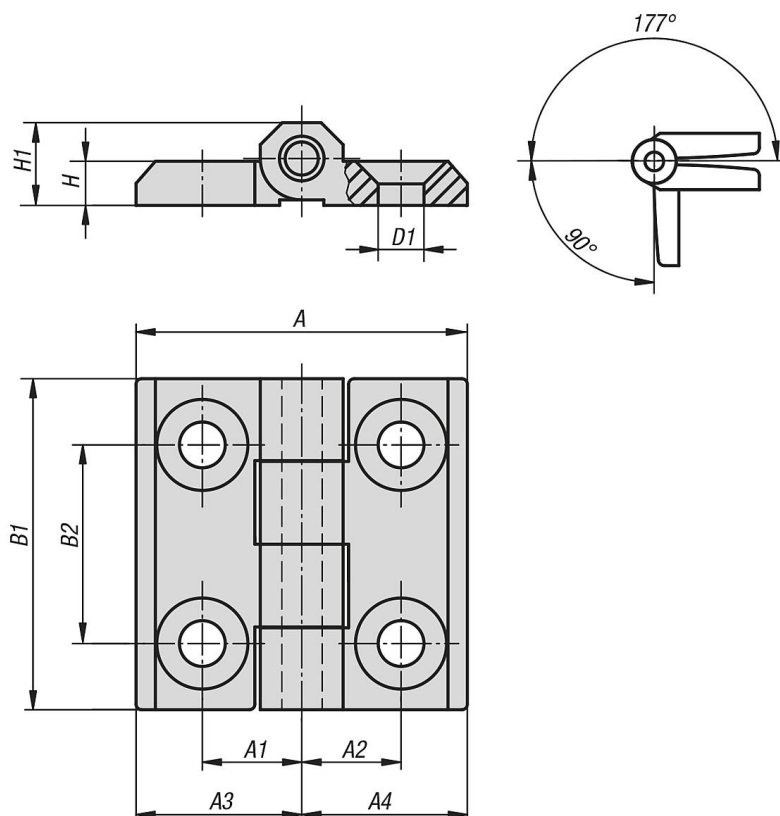
### Leírás

**Alapanyag:**  
Nemesacél 1.4401.

**Kivitel:**  
polírozott vagy szórt.

**További információk:**  
Zsanérok rögzített tengelycsappal és süllyesztett furatokkal.

### Rajzok



### Termékáttekintés

#### Zsanérok nemesacélból

Rendelési szám	Kivitel	A	A1	A2	A3	A4	B1	B2	D1	H	H1
K1085.052013130	polírozott	39	12,5	12,5	19,5	19,5	39	25	5,5	4	9
K1085.052013131	szórt	39	12,5	12,5	19,5	19,5	39	25	5,5	4	9
K1085.062515150	polírozott	50	15	15	25	25	50	30	6,5	6	12
K1085.062515151	szórt	50	15	15	25	25	50	30	6,5	6	12
K1085.083018180	polírozott	60	18	18	30	30	60	36	8,5	8	15
K1085.083018181	szórt	60	18	18	30	30	60	36	8,5	8	15

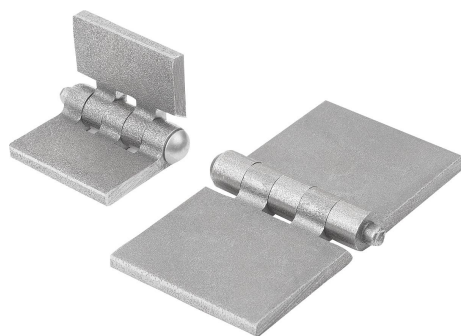
**K1085**

**Zsanérok nemesacélból**



## Zsanérok hegeszthető

### Termékleírás / Termékillustrációk



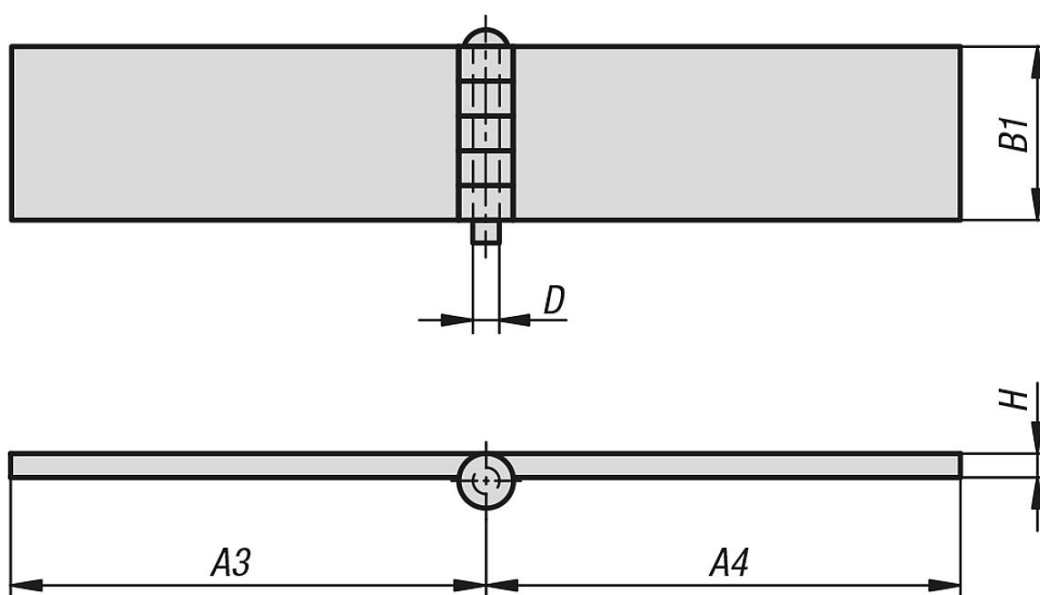
#### Leírás

**Alapanyag:**  
Acél.

**Kivitel:**  
Csupasz.

**További információk:**  
A zsanérok hegeszthető profilacélból készülnek.

### Rajzok



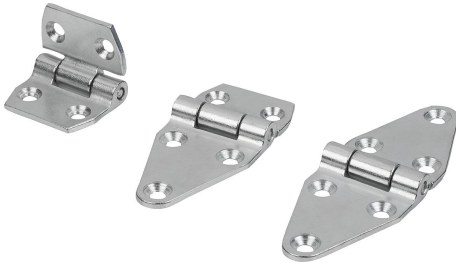
### Termékáttekintés

#### Hegeszthető zsanérok

Rendelési szám	A3	A4	B1	D	H
K1140.04030040	40	40	30	4	3
K1140.04040040	40	40	40	4	3
K1140.06040030	30	30	40	6	5
K1140.06040060	60	60	40	6	5
K1140.06050060	60	60	50	6	5
K1140.06060060	60	60	60	6	5
K1140.08060080	80	80	60	8	6

## Zsanérok acélból, karbantartást nem igényel

### Termékleírás / Termékillusztációk

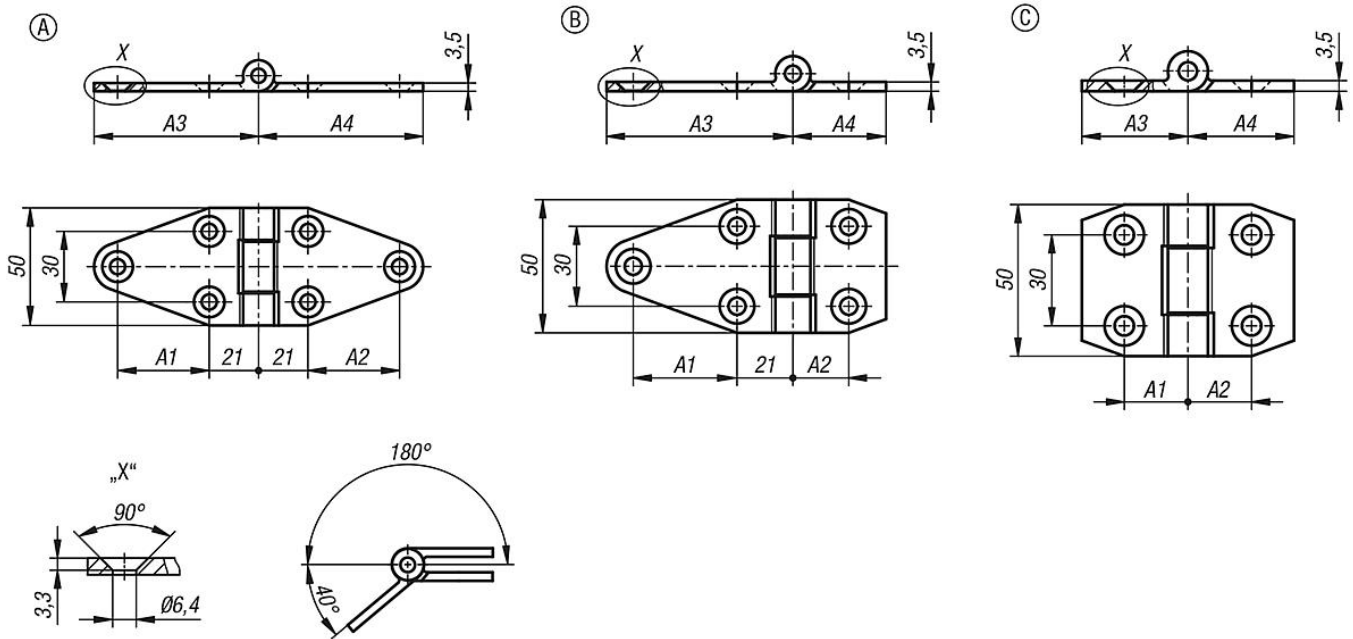


### Leírás

**Alapanyag:**  
 Profilacél.  
 Metalloplast persely.

**Kivitel:**  
 Acélelemek horganyozva.

### Rajzok



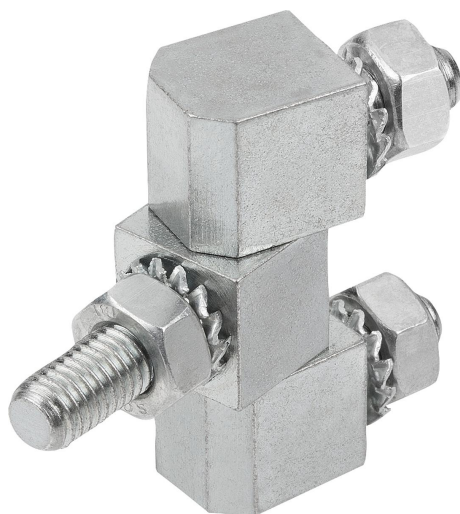
### Termékáttekintés

#### Zsanérok acélból, karbantartást nem igényel

Rendelési szám	Alak	A1	A2	A3	A4
K1141.06707050	A	39	39	70	70
K1141.06703550	B	39	21	70	35
K1141.06353550	C	21	21	35	35

## Szögletes zsanérok rögzítőanyákkal

### Termékleírás / Termékillusztrációk



#### Leírás

##### Alapanyag:

Acél.

Nemesacél 1.4305.

Nemesacél A4 1.4401.

##### Kivitel:

Acél, horganyzott.

Nemesacél, csupasz.

##### További információk:

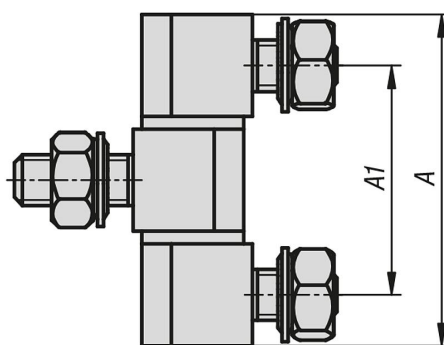
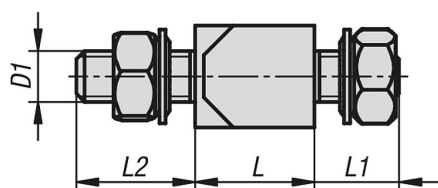
Szögletes zsanérok rögzítőanyákkal kívül vagy belül rögzített ajtókhöz.

A rögzítés anyacsavarokkal (M6 vagy M8) történik a belső oldal felől. A 3-részes kivitelek nem akaszthatók ki.

A zsanér jobb és bal oldalon is használható. A nyitási szög 180°. A szállítás szétszerelve történik.

A rögzítőanyákat és az alátétlemezeket a szállítmány tartalmazza.

### Rajzok



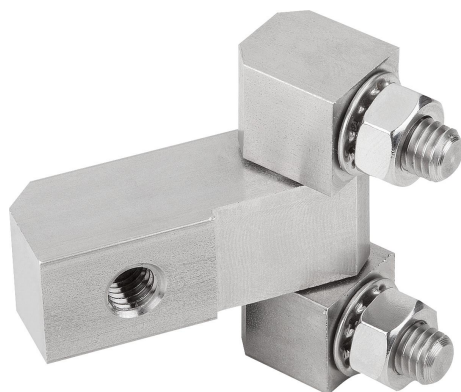
### Termékáttekintés

#### Szögletes zsanérok rögzítőanyákkal

Rendelési szám	Anyag alaptest	Acélkulcs	A	A1	D1	L	L1 hossz	L2
K1142.0614027	Acél	-	39	27	M6	13	10	14
K1142.0820033	Acél	-	49	33	M8	18	14	22
K1142.10614027	Nemesacél	1.4305	39	27	M6	13	10	14
K1142.10820033	Nemesacél	1.4305	49	33	M8	18	14	22
K1142.20614027	Nemesacél	1.4401	39	27	M6	13	10	14
K1142.20820033	Nemesacél	1.4401	49	33	M8	18	14	22

## Szögletes zsanérok rögzítőcsavarokkal, hosszú kivitel

### Termékleírás / Termékillusztációk



#### Leírás

##### Alapanyag:

Acél.

Nemesacél 1.4305.

Nemesacél A4 1.4401.

##### Kivitel:

Acél, horganyzott.

Nemesacél, csupasz.

##### További információk:

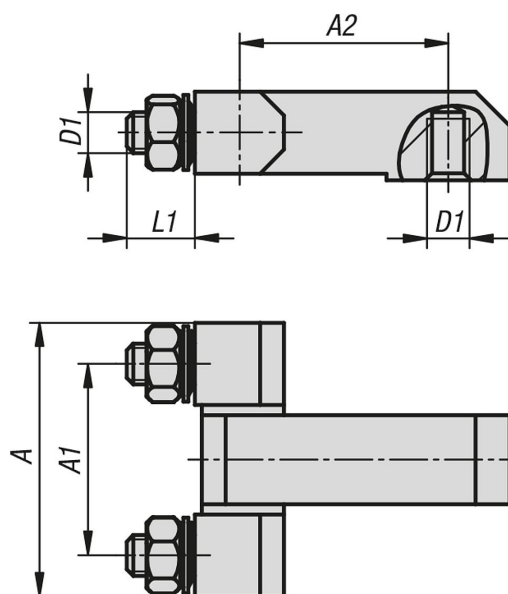
Szögletes zsanérok rögzítőanyákkal és meghosszabbított középrésszel belül rögzített ajtókhöz.

A rögzítés anyacsavarokkal (M6 vagy M8) történik a belső oldal felől.

A zsanér jobb és bal oldalon is használható. A nyitási szög 180°.

A szállítás szétszerelve történik. A rögzítőanyákat és az alátétlemezeket a szállítmány tartalmazza.

### Rajzok



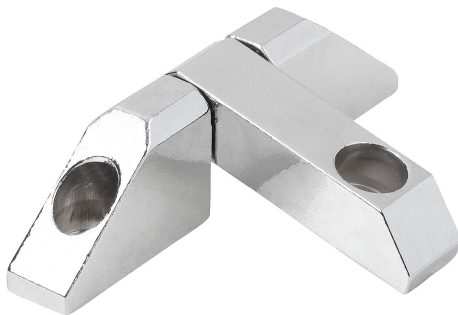
### Termékáttekintés

#### Szögletes zsanérok rögzítőcsavarokkal, hosszú kivitel

Rendelési szám	Anyag alaptest	Acélkulcs	A	A1	A2	D1	L1 hossz
K1143.0630028	Acél	-	40	28	30	M6	10
K1143.0829035	Acél	-	51	35	29	M8	14
K1143.10630028	Nemesacél	1.4305	40	28	30	M6	10
K1143.10829035	Nemesacél	1.4305	51	35	29	M8	14
K1143.20630028	Nemesacél	1.4401	40	28	30	M6	10
K1143.20829035	Nemesacél	1.4401	51	35	29	M8	14

## Szögletes zsanérok süllyesztett furattal, hosszú kivitel

### Termékleírás / Termékillusztrációk



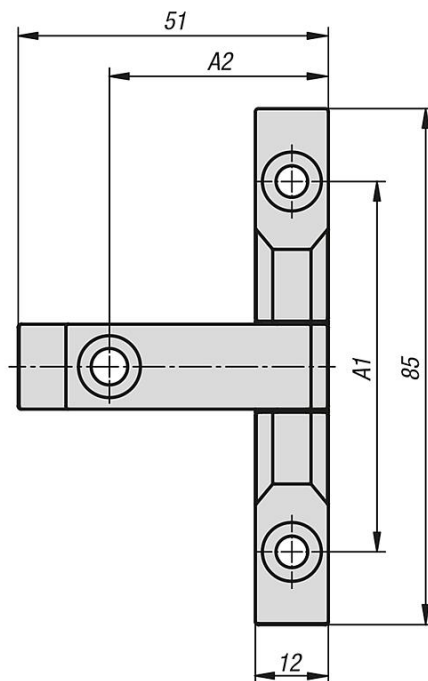
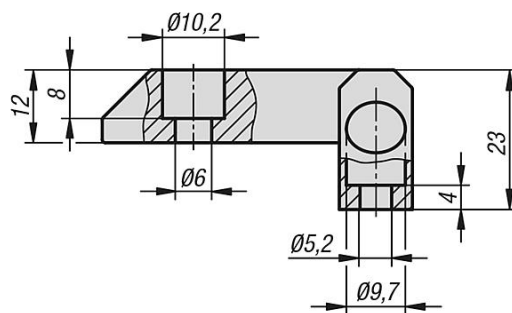
#### Leírás

**Alapanyag:**  
Acél.

**Kivitel:**  
Horganyzott vagy fényesre krómozott acél.

**További információk:**  
Szögletes zsanérok kívül rögzített ajtókhöz. Jobb és bal oldalon is használhatók. Nyitási szög 180°. A zsanérok szállítása szerelt állapotban történik.

### Rajzok



### Termékáttekintés

#### Szögletes zsanérok süllyesztett furattal, hosszú kivitel

Rendelési szám	Alaptest színe	A1	A2
K1144.00630061	horganyzott	61	30

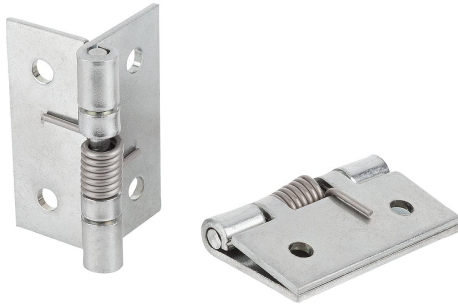
**K1144****Szögletes zsanérok süllyesztett furattal, hosszú kivitel****Termékáttekintés**

Rendelési szám	Alaptest színe	A1	A2
K1144.10630061	fényesre krómozott	61	30



## Rugós zsanérok, acél vagy nemesacél, 50 mm

### Termékleírás / Termékillustrációk



#### Leírás

##### Alapanyag:

Acél vagy 1.4301 nemesacél.

A szorítórugó nemesacélból.

##### Kivitel:

Acél, horganyzott.

Nemesacél, csupasz.

##### További információk:

Pántok.

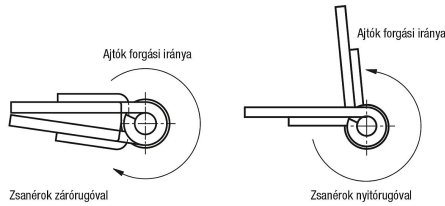
Nyílásszög: 270°.

Nyitó rugó forgatónyomatéka:

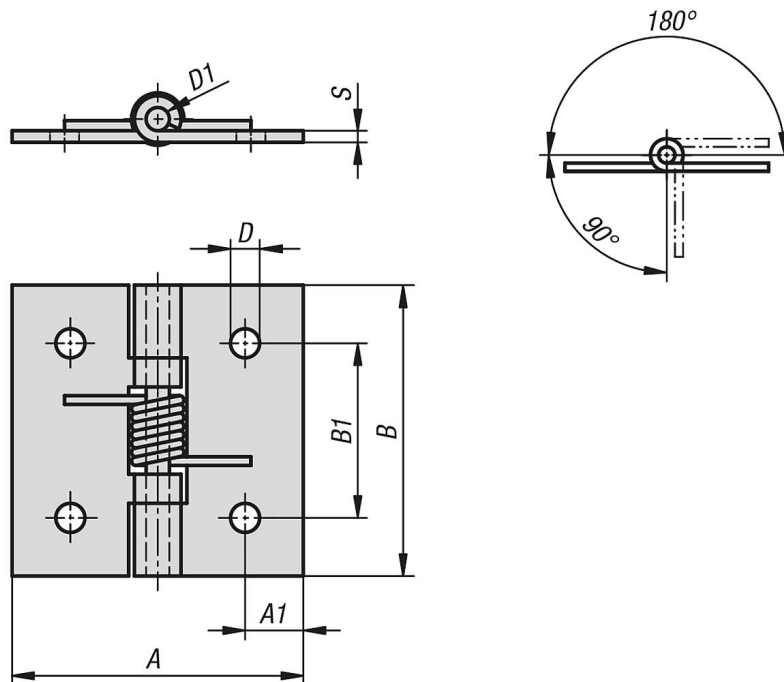
$M(0^\circ) : 1,5 \text{ Nm} / M(90^\circ) : 1,1 \text{ Nm} / M(180^\circ) : 0,65 \text{ Nm}$

Záró rugó forgatónyomatéka:

$M(0^\circ) : 0,25 \text{ Nm} / M(90^\circ) : 0,65 \text{ Nm} / M(180^\circ) : 1,1 \text{ Nm}$



### Rajzok



### Termékáttekintés

#### Rugós zsanérok, acél vagy nemesacél, 50 mm

Rendelési szám	Kivitel	Anyag alaptest	A	A1	B	B1	D	D1	S
K1173.50500	Rugó, nyitó	Acél	50	9	50	30	5	4	2
K1173.150500	Rugó, nyitó	Nemesacél	50	10	50	30	5	4	2
K1173.50501	Rugó, záró	Acél	50	9	50	30	5	4	2
K1173.150501	Rugó, záró	Nemesacél	50	10	50	30	5	4	2

## Rugós zsanérok, acél vagy nemesacél, 75 mm

### Termékleírás / Termékillustrációk



#### Leírás

##### Alapanyag:

Acél vagy 1.4301 nemesacél.

A szorítórugó nemesacélből.

##### Kivitel:

Csupasz.

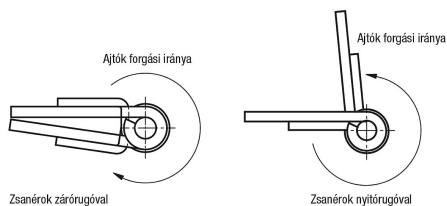
##### További információk:

Pántok.

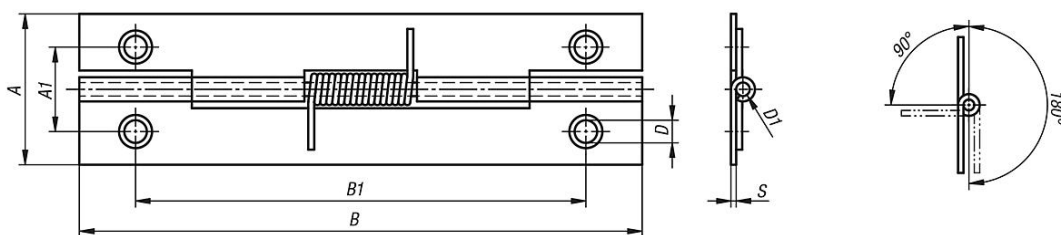
Nyílásszög: 270°.

Rugók forgatónyomatéka:

$M(0^\circ) : 0,12 \text{ Nm} / M(90^\circ) : 0,09 \text{ Nm} / M(180^\circ) : 0,06 \text{ Nm}$



### Rajzok



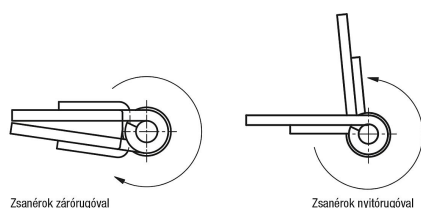
### Termékáttekintés

#### Rugós zsanérok, acél vagy nemesacél, 75 mm

Rendelési szám	Anyag alaptest	A	A1	B	B1	D	D1	S
K1174.20750	Acél	20	11,2	75	60	2,8	1,8	0,8
K1174.120750	Nemesacél	20	11,2	75	60	2,8	1,8	0,8

## Rugós zsanérok, acél vagy nemesacél, 120 mm

### Termékleírás / Termékillesztrációk



### Leírás

#### Alapanyag:

Acél vagy 1.4301 nemesacél.  
A szorítórugó nemesacélból.

#### Kivitel:

Acél, sima vagy horganyzott.  
Nemesacél, sima.

#### További információk:

Pántok.  
Nyílásszög: 270°.

Nyitó rugó forgatónyomatéka:

$M(0^\circ) : 0,85 \text{ Nm} / M(90^\circ) : 0,56 \text{ Nm} / M(180^\circ) : 0,28 \text{ Nm}$

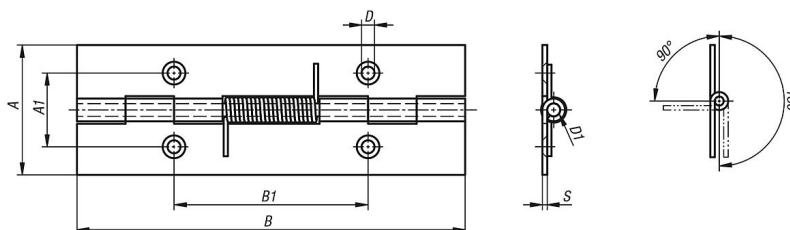
Záró rugó forgatónyomatéka :

$M(0^\circ) : 0,28 \text{ Nm} / M(90^\circ) : 0,56 \text{ Nm} / M(180^\circ) : 0,85 \text{ Nm}$

A alak: furatok nélkül

B alak: furatokkal

### Rajzok



### Termékáttekintés

#### Rugós zsanérok, acél vagy nemesacél, 120 mm

Rendelési szám	Alak	Kivitel	Anyag alaptest	Alaptest színe	A	A1	B	B1	D	D1	S
K1175.4012000	A	Rugó, nyitó	Acél	csupasz	40	-	120	-	-	4	1,5
K1175.4012001	B	Rugó, nyitó	Acél	horganyzott	40	22,7	120	60	4	4	1,5
K1175.14012000	A	Rugó, nyitó	Nemesacél	csupasz	40	-	120	-	-	4	1,5
K1175.14012001	B	Rugó, nyitó	Nemesacél	csupasz	40	22,7	120	60	4	4	1,5
K1175.4012010	A	Rugó, záró	Acél	csupasz	40	-	120	-	-	4	1,5
K1175.4012011	B	Rugó, záró	Acél	horganyzott	40	22,7	120	60	4	4	1,5
K1175.14012010	A	Rugó, záró	Nemesacél	csupasz	40	-	120	-	-	4	1,5
K1175.14012011	B	Rugó, záró	Nemesacél	csupasz	40	22,7	120	60	4	4	1,5

## Rugós zsanérok, acél vagy nemesacél, 180 mm

### Termékleírás / Termékillesztrációk



### Leírás

#### Alapanyag:

Acél vagy 1.4301 nemesacél.  
A szorítórugó nemesacélból.

#### Kivitel:

Acél, sima vagy horganyzott.  
Nemesacél, sima.

#### További információk:

Pántok.  
Nyílásszög: 270°.

Nyitó rugó forgatónyomatéka:

$M(0^\circ) : 1,7 \text{ Nm} / M(90^\circ) : 1,1 \text{ Nm} / M(180^\circ) : 0,56 \text{ Nm}$

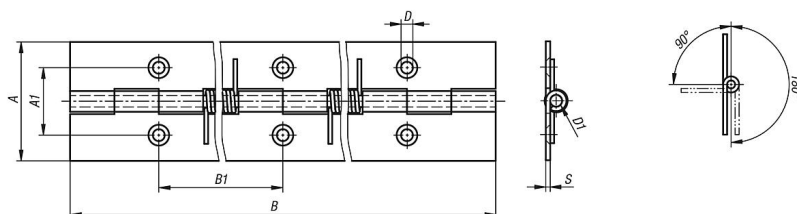
Záró rugó forgatónyomatéka :

$M(0^\circ) : 0,56 \text{ Nm} / M(90^\circ) : 1,1 \text{ Nm} / M(180^\circ) : 1,7 \text{ Nm}$

A alak: furatok nélkül

B alak: furatokkal

### Rajzok



### Termékáttekintés

#### Rugós zsanérok, acél vagy nemesacél, 180 mm

Rendelési szám	Alak	Kivitel	Anyag alaptest	Alaptest színe	A	A1	B	B1	D	D1	S
K1176.4018000	A	Rugó, nyitó	Acél	csupasz	40	-	180	-	-	4	1,5
K1176.4018001	B	Rugó, nyitó	Acél	horganyzott	40	22,7	180	60	4	4	1,5
K1176.14018000	A	Rugó, nyitó	Nemesacél	csupasz	40	-	180	-	-	4	1,5
K1176.14018001	B	Rugó, nyitó	Nemesacél	csupasz	40	22,7	180	60	4	4	1,5
K1176.4018010	A	Rugó, záró	Acél	csupasz	40	-	180	-	-	4	1,5
K1176.4018011	B	Rugó, záró	Acél	horganyzott	40	22,7	180	60	4	4	1,5
K1176.14018010	A	Rugó, záró	Nemesacél	csupasz	40	-	180	-	-	4	1,5
K1176.14018011	B	Rugó, záró	Nemesacél	csupasz	40	22,7	180	60	4	4	1,5

## Rugós zsanérok, acél vagy nemesacél, 240 mm

### Termékleírás / Termékillustrációk



#### Leírás

##### Alapanyag:

Acél vagy 1.4301 nemesacél.  
A szorítórugó nemesacélból.

##### Kivitel:

Acél, sima vagy horganyzott.  
Nemesacél, sima.

##### További információk:

Pántok.  
Nyílásszög: 270°.

Nyitó rugó forgatónyomatéka:

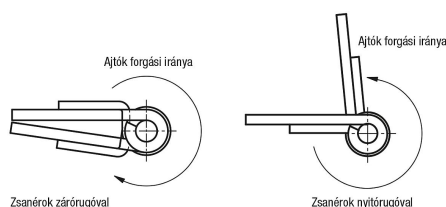
$M(0^\circ) : 2,55 \text{ Nm} / M(90^\circ) : 1,68 \text{ Nm} / M(180^\circ) : 0,84 \text{ Nm}$

Záró rugó forgatónyomatéka :

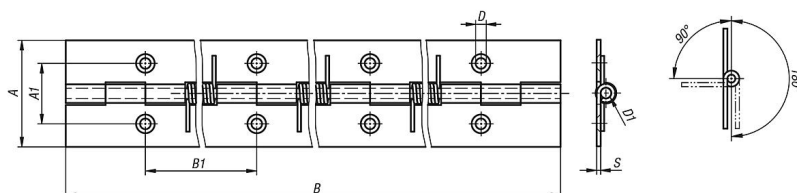
$M(0^\circ) : 0,84 \text{ Nm} / M(90^\circ) : 1,68 \text{ Nm} / M(180^\circ) : 2,55 \text{ Nm}$

A alak: furatok nélkül

B alak: furatokkal



### Rajzok



### Termékáttekintés

#### Rugós zsanérok, acél vagy nemesacél, 240 mm

Rendelési szám	Alak	Kivitel	Anyag alaptest	Alaptest színe	A	A1	B	B1	D	D1	S
K1177.4024000	A	Rugó, nyitó	Acél	csupasz	40	-	240	-	-	4	1,5
K1177.4024001	B	Rugó, nyitó	Acél	horganyzott	40	22,7	240	60	4	4	1,5
K1177.14024000	A	Rugó, nyitó	Nemesacél	csupasz	40	-	240	-	-	4	1,5
K1177.14024001	B	Rugó, nyitó	Nemesacél	csupasz	40	22,7	240	60	4	4	1,5
K1177.4024010	A	Rugó, záró	Acél	csupasz	40	-	240	-	-	4	1,5
K1177.4024011	B	Rugó, záró	Acél	horganyzott	40	22,7	240	60	4	4	1,5
K1177.14024010	A	Rugó, záró	Nemesacél	csupasz	40	-	240	-	-	4	1,5
K1177.14024011	B	Rugó, záró	Nemesacél	csupasz	40	22,7	240	60	4	4	1,5

## Rugós zsanérok, alumíniumöntvény feszítőrugós zsanérok, 0,20 Nm

### Termékleírás / Termékillustrációk



#### Leírás

**Alapanyag:**  
Alumínium 6060 T5.  
Takaródugó PA 6,6.

**Kivitel:**  
feketére eloxált.

#### További információk:

A pántok beépített nemesacél feszítőrugóval rendelkeznek. Ez biztosítja az ajtók és fedelek automatikus nyitását és zárását.

Nyílásszög: 270°.

Nyitó rugó forgatónyomatéka:

$M(0^\circ) : 0,20 \text{ Nm} / M(90^\circ) : 0,12 \text{ Nm} / M(180^\circ) : 0,07 \text{ Nm}$

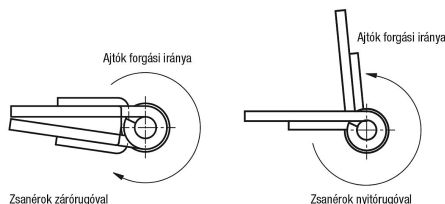
Záró rugó forgatónyomatéka:

$M(0^\circ) : 0,20 \text{ Nm} / M(90^\circ) : 0,12 \text{ Nm} / M(180^\circ) : 0,07 \text{ Nm}$

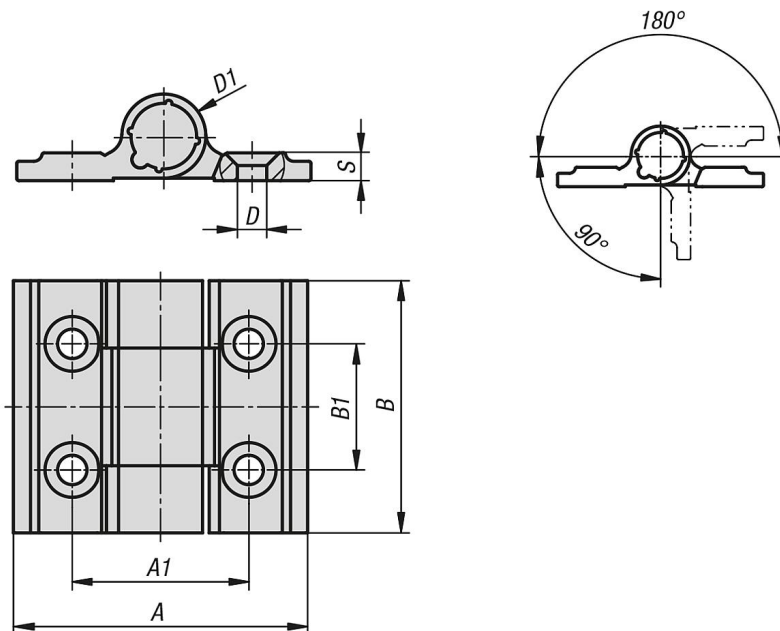
Rögzítés DIN 7991 szerinti süllyesztettfejű csavarokkal.

#### Hőmérséklet-tartomány:

-20 °C-tól +80 °C-ig



### Rajzok



### Termékáttekintés

#### Rugós zsanérok, alumíniumöntvény feszítőrugós zsanérok, 0,20 Nm

Rendelési szám	Kivitel	A	A1	B	B1	D	D1	S
K1178.353001	Rugó, nyitó	35	21	30	15	3,5	10	3,3

**K1178****Rugós zsanérok, alumíniumöntvény feszítőrugós zsanérok, 0,20 Nm****Termékáttekintés**

Rendelési szám	Kivétel	A	A1	B	B1	D	D1	S
K1178.353011	Rugó, záró	35	21	30	15	3,5	10	3,3

## Rugós zsanérok, alumíniumöntvény feszítőrugós zsanérok, 0,35 Nm

### Termékleírás / Termékillustrációk



#### Leírás

##### Alapanyag:

Alumínium 6060 T5.  
Takaródugó PA 6,6.  
Alátét POM.

##### Kivitel:

feketére eloxált.

##### További információk:

A pántok beépített acél feszítőrugóval rendelkeznek. Ez biztosítja az ajtók és fedelek automatikus nyitását és zárását.

Nyílásszög: 180°.

Nyitó rugó forgatónyomatéka:

$M(0^\circ) : 0,35 \text{ Nm} / M(90^\circ) : 0,24 \text{ Nm} / M(180^\circ) : 0,12 \text{ Nm}$

A zsanérok legalább 30.000 kapcsolási ciklusra tervezték.

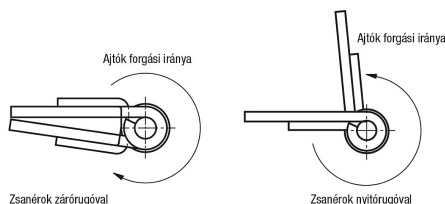
Rögzítés DIN 912/ DIN EN ISO 4762 szerint hengeres fejű csavarokkal.

##### Hőmérséklet-tartomány:

-20 °C-tól +80 °C-ig

##### Tartozékok:

Belső kulcsnyílású hengeresfejű csavarok, DIN 912 / DIN EN ISO 4762



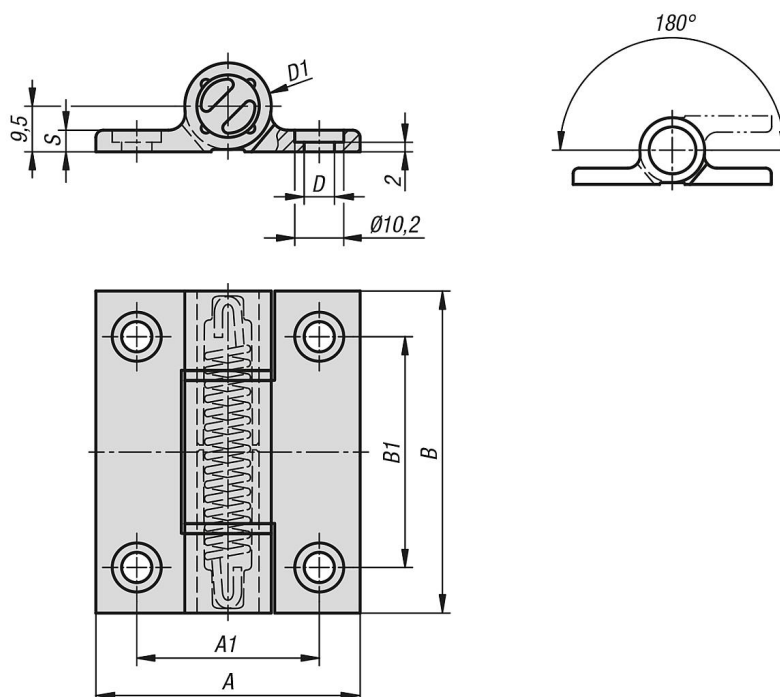


**K1179**



## Rugós zsanérok, alumíniumöntvény feszítőrugós zsanérok, 0,35 Nm

Rajzok



Termékáttekintés

### Rugós zsanérok, alumíniumöntvény feszítőrugós zsanérok, 0,35 Nm

Rendelési szám	Kivitel	A	A1	B	B1	D	D1	S
K1179.556701	Rugó, nyitó	55	38	67	48	6,3	18	4,5

## Rugós zsanérok, alumíniumöntvény feszítőrugós zsanérok, 0,7 Nm

### Termékleírás / Termékillesztrációk



#### Leírás

**Alapanyag:**  
Alumínium 6060 T5.  
Takaródugó PA 6,6.  
Alátét POM.

**Kivitel:**  
feketére eloxált.

#### További információk:

A pántok beépített acél feszítőrugóval rendelkeznek. Ez biztosítja az ajtók és fedelek automatikus nyitását és zárását.

Nyílásszög: 180°.

Nyitó rugó forgatónyomatéka:

$M(0^\circ) : 0,7 \text{ Nm} / M(90^\circ) : 0,45 \text{ Nm} / M(180^\circ) : 0,23 \text{ Nm}$

Záró rugó forgatónyomatéka:

$M(0^\circ) : 0,7 \text{ Nm} / M(90^\circ) : 0,45 \text{ Nm} / M(180^\circ) : 0,23 \text{ Nm}$

A zsanérokat legalább 30.000 kapcsolási ciklusra tervezték.

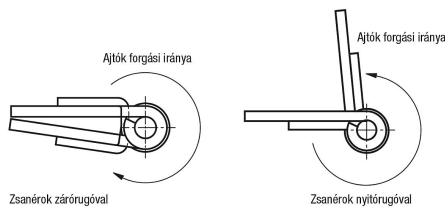
Rögzítés DIN 912/ DIN EN ISO 4762 szerint hengeres fejű csavarokkal.

#### Hőmérséklet-tartomány:

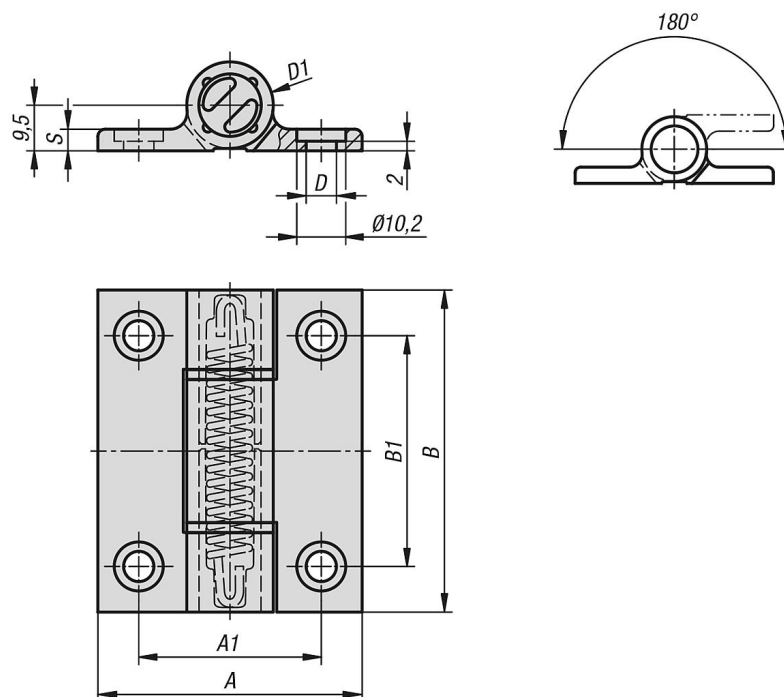
-20 °C-tól +80 °C-ig

#### Tartozékok:

Belső kulcsnyílású hengeresfejű csavarok, DIN 912 / DIN EN ISO 4762



### Rajzok



**Rugós zsanérok, alumíniumöntvény feszítőrugós zsanérok, 0,7 Nm****Termékáttekintés**

---

**Rugós zsanérok, alumíniumöntvény feszítőrugós zsanérok, 0,7 Nm**

Rendelési szám	Kivitel	A	A1	B	B1	D	D1	S
<b>K1180.556701</b>	Rugó, nyitó	55	38	67	48	6,3	18	4,5
<b>K1180.556711</b>	Rugó, záró	55	38	67	48	6,3	18	4,5

## Rugós zsanérok, alumíniumöntvény feszítőrugós zsanérok, 1,3 Nm

### Termékleírás / Termékillesztrációk



#### Leírás

**Alapanyag:**  
Alumínium 6060 T5.  
Takaródugó PA 6,6.  
Alátét POM.

**Kivitel:**  
feketére eloxált.

#### További információk:

A pántok beépített acél feszítőrugóval rendelkeznek. Ez biztosítja az ajtók és fedelek automatikus nyitását és zárását.

Nyílásszög: 180°.

Nyitó rugó forgatónyomatéka:

$M(0^\circ) : 1,3 \text{ Nm} / M(90^\circ) : 1,1 \text{ Nm} / M(180^\circ) : 0,9 \text{ Nm}$

Záró rugó forgatónyomatéka:

$M(0^\circ) : 0,5 \text{ Nm} / M(90^\circ) : 0,7 \text{ Nm} / M(180^\circ) : 1 \text{ Nm}$

A zsanérokat legalább 10 000 kapcsolási ciklusra tervezték.

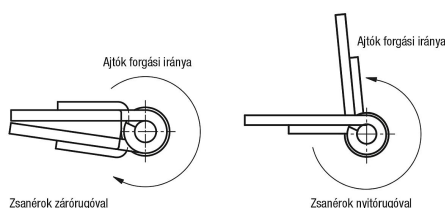
Rögzítés DIN 912/ DIN EN ISO 4762 szerint hengeres fejű csavarokkal.

#### Hőmérséklet-tartomány:

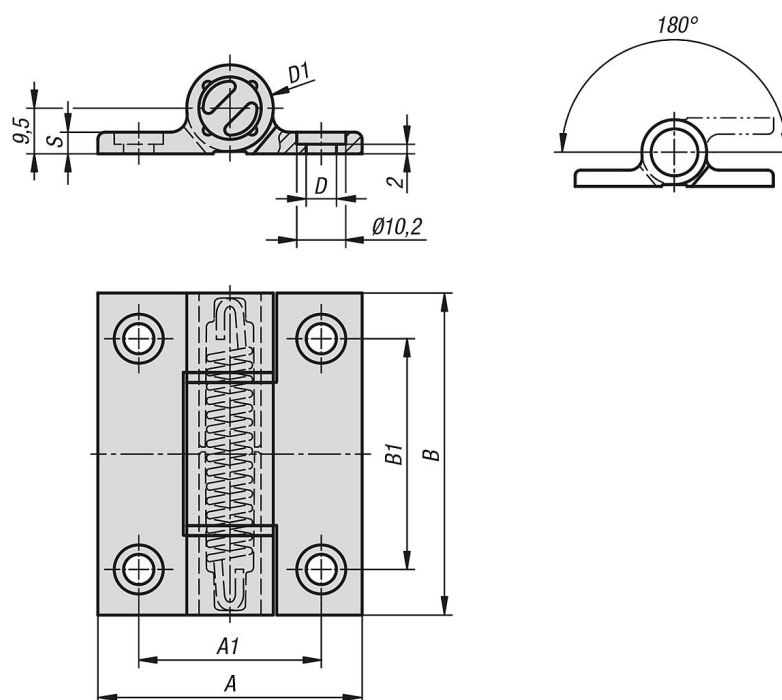
-20 °C-tól +80 °C-ig

#### Tartozékok:

Belső kulcsnyílású hengeresfejű csavarok, DIN 912 / DIN EN ISO 4762



### Rajzok



**K1181****Rugós zsanérok, alumíniumöntvény feszítőrugós zsanérok, 1,3 Nm**

Termékáttekintés

**Rugós zsanérok, alumíniumöntvény feszítőrugós zsanérok, 1,3 Nm**

Rendelési szám	Kivitel	A	A1	B	B1	D	D1	S
K1181.556701	Rugó, nyitó	55	38	67	48	6,3	18	4,5
K1181.556711	Rugó, záró	55	38	67	48	6,3	18	4,5

## Rugós zsanérok, alumíniumöntvény feszítőrugós zsanérok, 3,8 Nm

### Termékleírás / Termékillusztációk



#### Leírás

**Alapanyag:**  
Alumínium 6060 T5.  
Takaródugó PA 6,6.  
Alátét POM.

**Kivitel:**  
feketére eloxált.

#### További információk:

A pántok beépített acél feszítőrugóval rendelkeznek. Ez biztosítja az ajtók és fedelek automatikus nyitását és zárását.  
Nyílásszög: 270°.

Nyitó rugó forgatónyomatéka:  
M(0°) : 3,80 Nm / M(90°) : 3,10 Nm / M(180°) : 2,40 Nm

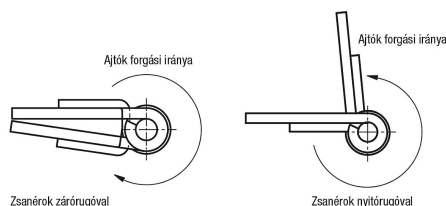
Záró rugó forgatónyomatéka:  
M(0°) : 2,20 Nm / M(90°) : 2,90 Nm / M(180°) : 3,50 Nm

Rögztítés DIN 912/ DIN EN ISO 4762 szerinti hengeres fej# csavarokkal.

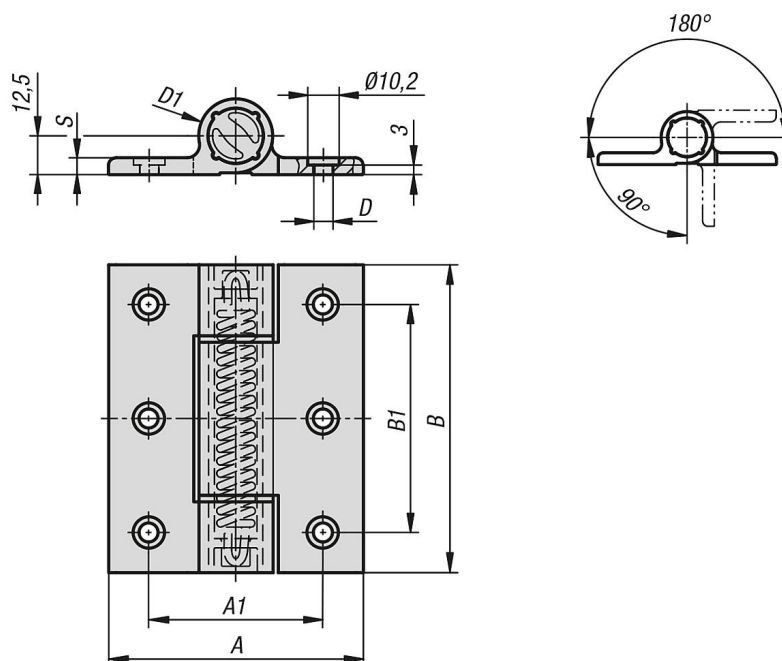
**Hőmérséklet-tartomány:**  
-20 °C-tól +80 °C-ig

#### Tartozékok:

Belső kulcsnyílású hengeresfejű csavarok, DIN 912 / DIN EN ISO 4762



### Rajzok



**K1182****Rugós zsanérok, alumíniumöntvény feszítőrugós zsanérok, 3,8 Nm**

Termékáttekintés

**Rugós zsanérok, alumíniumöntvény feszítőrugós zsanérok, 3,8 Nm**

Rendelési szám	Kivitel	A	A1	B	B1	D	D1	S
K1182.8210001	Rugó, nyitó	82,5	56,5	100	74	6,2	24	5,5
K1182.8210011	Rugó, záró	82,5	56,5	100	74	6,2	24	5,5

## Zsanérok alumíniumból, állítható súrlódással

### Termékleírás / Termékillustrációk



#### Leírás

**Alapanyag:**  
Alumínium 6060 T5.  
Takaródugó PA 6,6.  
Alátét POM.

**Kivitel:**  
feketére eloxált.

#### További információk:

A forgatónyomatékos zsanérok lehetővé teszik az ajtó pozicionálását tetszés szerinti szögben. .

Nyílásszög: 270°.

Max. húzásszilárdság: 2240 N

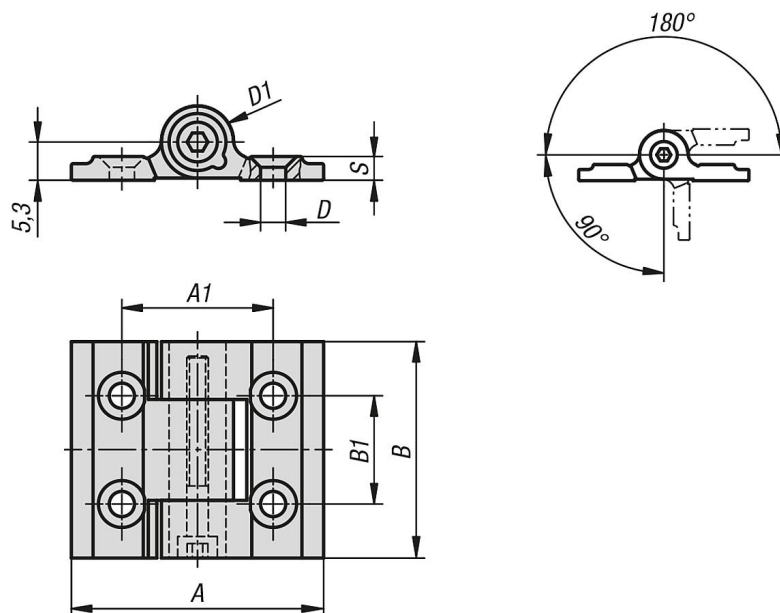
Max. nyírószilárdság: 1050 N

Rögzítés DIN 7991 szerinti süllyesztettfejű csavarokkal.

#### Hőmérséklet-tartomány:

-20 °C-tól +80 °C-ig

### Rajzok



### Termékáttekintés

#### Zsanérok alumíniumból, állítható súrlódással

Rendelési szám	A	A1	B	B1	D	D1	S
K1195.35301	35	21	30	15	3,5	10	3,3



## Zsanérok alumíniumból, állítható súrlódással

### Termékleírás / Termékillusztrációk



#### Leírás

##### Alapanyag:

Alumínium 6060 T5.  
Hüvely POM.  
Állítócsavar nemesacél  
Alátétek PA.  
rögzítőcsapok acél.

##### Kivitel:

feketére eloxált.  
rögzítőcsapok: horganyzott.

##### További információk:

A forgatónyomatékos zsanérok lehetővé teszik az ajtó pozicionálását tetszés szerinti szögben. A súrlódási ellenállás állítócsavarral (0-5 Nm) fokozatmentesen állítható. Nyílásszög: 225°.

Max. húzószilárdság: 6000 N

Max. nyírószilárdság: 5000 N

##### Hőmérséklet-tartomány:

-20 °C-tól +80 °C-ig

##### Tartozékok:

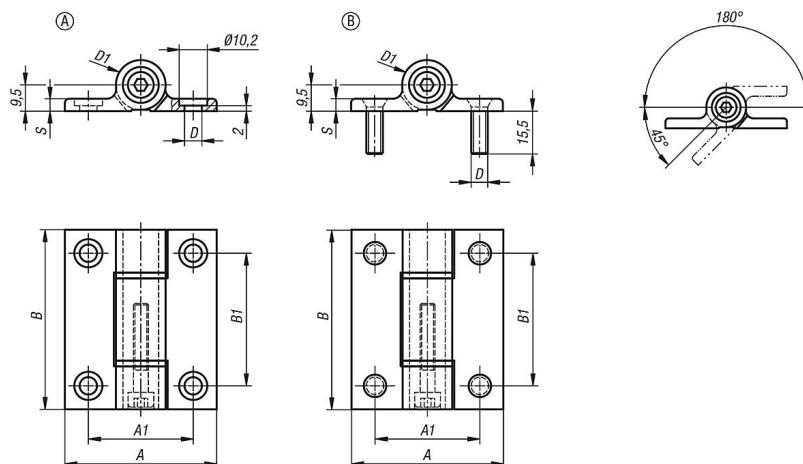
Belső kulcsnyílású hengeresfejű csavarok, DIN 912 / DIN EN ISO 4762

##### Rajzi hivatkozás:

A alak: Rögzítés DIN 912/ DIN EN ISO 4762 szerint hengeres fejű csavarokkal.

B alak: Rögzítés menetes csapokkal

### Rajzok



### Termékáttekintés

## Zsanérok alumíniumból, állítható súrlódással

**K1196****Zsanérok alumíniumból, állítható súrlódással****Termékáttekintés**

Rendelési szám	Alak	A	A1	B	B1	D	D1	S
<b>K1196.55651</b>	A	55	38	65	48	6,3	18	4,5
<b>K1196.556511</b>	B	55	38	65	48	6,3	18	4,5

## Zsanérok alumíniumból, bekattanó funkcióval

### Termékleírás / Termékillustrációk



#### Leírás

##### Alapanyag:

Alumínium 6060 T5.

Csavar és anya: nemesacél.

Alátétek: PA.

##### Kivitel:

feketére eloxált.

##### További információk:

A zsanérok bekattanó funkcióval rendelkeznek. Ennek köszönhetően 0° és 270° között minden 30°-ban bekattannak, és így az ajtókat és fedeleket biztonságosan nyitva, ill. zárva tartják.

A bekattanási nyomaték nem beállítható.

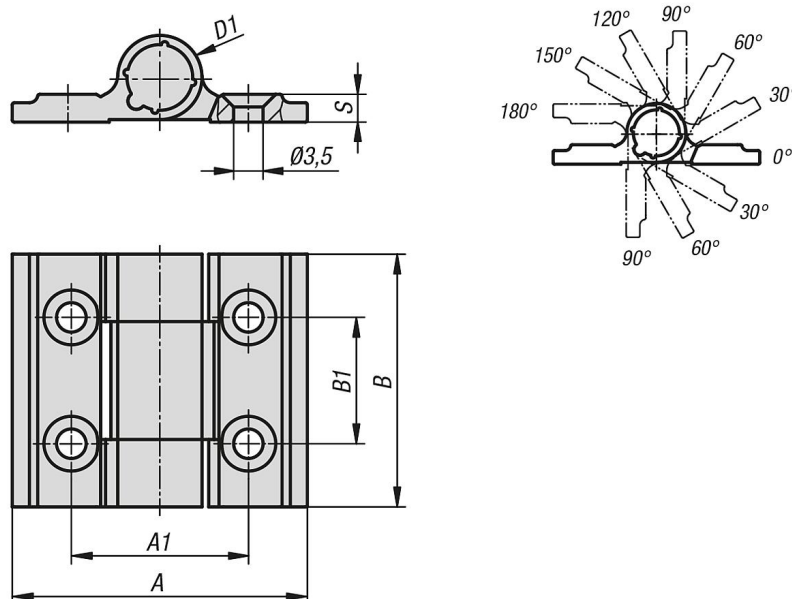
Nyomaték tűrése  $\pm 20\%$

Rögzítés DIN 7991 szerinti süllyesztettfejű csavarokkal.

##### Hőmérséklet-tartomány:

-30 °C-tól +70 °C-ig

### Rajzok



### Termékáttekintés

#### Zsanérok alumíniumból, bekattanó funkcióval

Rendelési szám	A	A1	B	B1	D	D1	S	Max. nyomaték Nm
K1197.35301	35	21	30	15	3,5	10	3,3	0,3

## Zsanérok alumíniumból, bekattanó funkcióval

### Termékleírás / Termékillustrációk



#### Leírás

##### Alapanyag:

Alumínium 6060 T5.

Csavar és anya: nemesacél.

Alátétek: PA.

##### Kivitel:

feketére eloxált.

##### További információk:

A zsanérok bekattanó funkcióval rendelkeznek. Ennek köszönhetően 0° és 270° között minden 30°-ban bekattannak, és így az ajtót és fedelet biztonságosan nyitva, ill. zárva tartják.

A bekattanási nyomaték nem beállítható.

A zsanérokat legalább 30 000 kapcsolási ciklusra tervezték.

Nyomaték tűrése:  $\pm 20\%$

Rögzítés DIN 912/ DIN EN ISO 4762 szerint hengeres fejű csavarokkal.

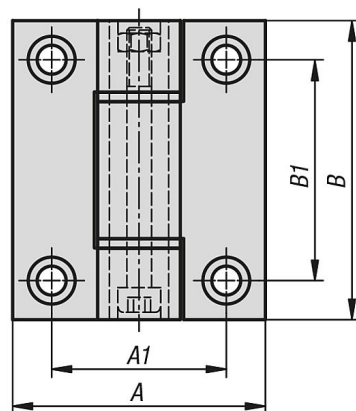
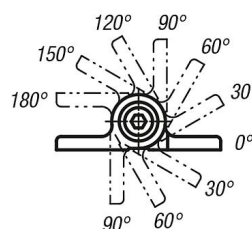
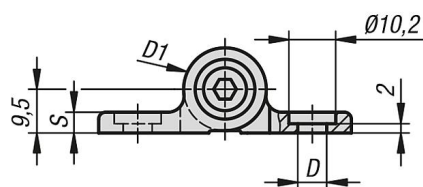
##### Hőmérséklet-tartomány:

-30 °C-tól +70 °C-ig

##### Tartozékok:

Belső kulcsnyílású hengeresfejű csavarok, DIN 912 / DIN EN ISO 4762

### Rajzok



### Termékáttekintés

Zsanérok alumíniumból, bekattanó funkcióval

**K1198****Zsanérok alumíniumból, bekattanó funkcióval****Termékáttekintés**

Rendelési szám	A	A1	B	B1	D	D1	S	Max. nyomaték Nm
<b>K1198.556711</b>	55	38	67	48	6,3	18	4,5	1,8
<b>K1198.556712</b>	55	38	67	48	6,3	18	4,5	2,5
<b>K1198.556713</b>	55	38	67	48	6,3	18	4,5	3,2
<b>K1198.556715</b>	55	38	67	48	6,3	18	4,5	5