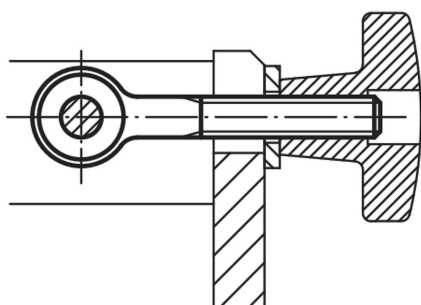


Szemescsavarok, DIN 444, B alak

Termékleírás / Termékillustrációk



Leírás

Alapanyag:

Acél, 8.8 szilárdsági osztály vagy nemesacél.

Kivitel:

Acél, barnított. Nemesacél, csupasz.

További információk:

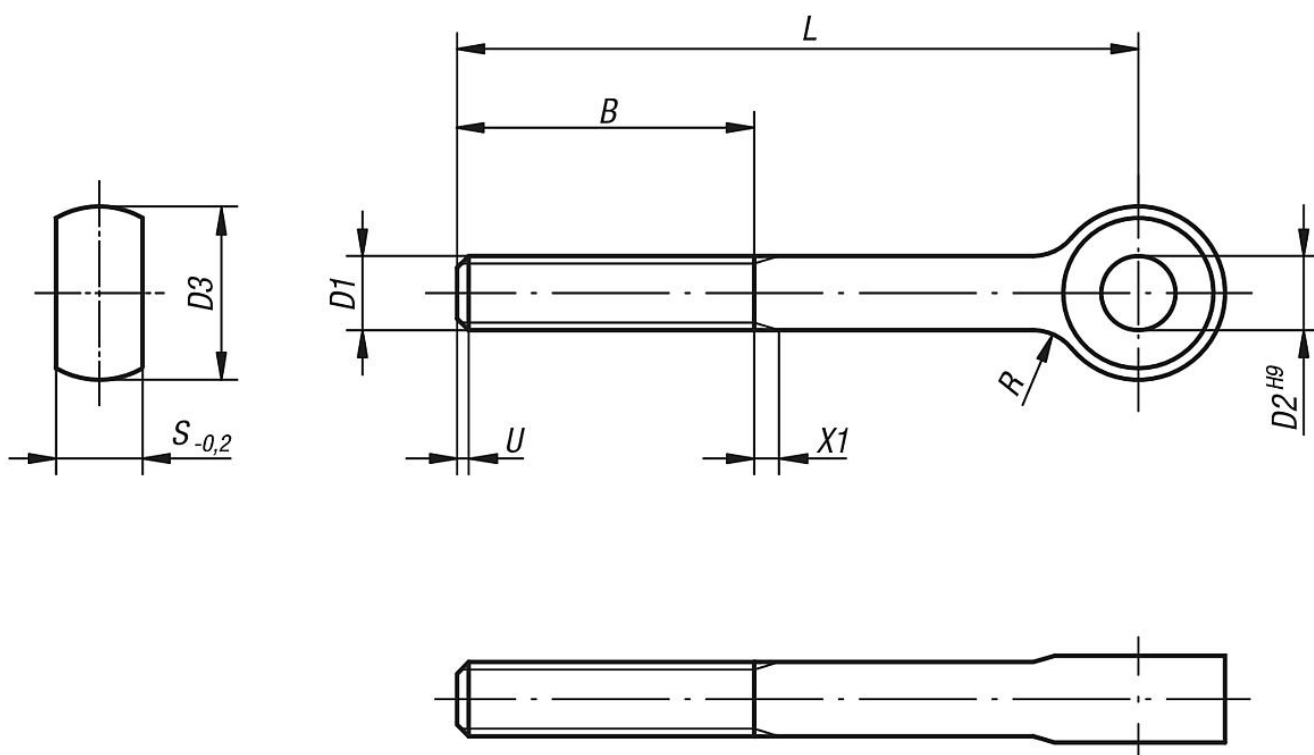
A megfelelő tengelycsapot lásd: K0007.

Rajzi hivatkozás:

U = max. 2 P (nem teljes menet)

X1 = DIN 76-1 szerint

Rajzok



Termékáttekintés

Szemescsavarok, DIN 444

Rendelési szám	Anyag alaptest	D1	L	D2	D3	B	S	R
K0396.0550	Acél	M5	50	5	12	16	6	2,5
K0396.0575	Acél	M5	75	5	12	16	6	2,5
K0396.0650	Acél	M6	50	6	14	18	7	4

Szemescsavarok, DIN 444, B alak

Termékáttekintés

Rendelési szám	Anyag alaptest	D1	L	D2	D3	B	S	R
K0396.0675	Acél	M6	75	6	14	18	7	4
K0396.0850	Acél	M8	50	8	18	22	9	4
K0396.0875	Acél	M8	75	8	18	22	9	4
K0396.1075	Acél	M10	75	10	20	26	12	4
K0396.10100	Acél	M10	100	10	20	26	12	4
K0396.1275	Acél	M12	75	12	25	30	14	6
K0396.12100	Acél	M12	100	12	25	30	14	6
K0396.12120	Acél	M12	120	12	25	30	14	6
K0396.12130	Acél	M12	130	12	25	36	14	6
K0396.1475	Acél	M14	75	14	28	36	16	6
K0396.14130	Acél	M14	130	14	28	36	16	6
K0396.16130	Acél	M16	130	16	32	44	17	6
K0396.20140	Acél	M20	140	18	40	52	22	6
K0396.10550	Nemesacél	M5	50	5	12	16	6	2,5
K0396.10650	Nemesacél	M6	50	6	14	18	7	4
K0396.10675	Nemesacél	M6	75	6	14	18	7	4
K0396.10850	Nemesacél	M8	50	8	18	22	9	4
K0396.10875	Nemesacél	M8	75	8	18	22	9	4
K0396.11075	Nemesacél	M10	75	10	20	26	12	4
K0396.110100	Nemesacél	M10	100	10	20	26	12	4
K0396.11275	Nemesacél	M12	75	12	25	30	14	6
K0396.112100	Nemesacél	M12	100	12	25	30	14	6
K0396.112120	Nemesacél	M12	120	12	25	30	14	6
K0396.112130	Nemesacél	M12	130	12	25	36	14	6
K0396.11475	Nemesacél	M14	75	14	28	36	16	6
K0396.114130	Nemesacél	M14	130	14	28	36	16	6
K0396.116130	Nemesacél	M16	130	16	32	44	17	6
K0396.120140	Nemesacél	M20	140	18	40	52	22	6

Tájékoztatás(ok) erről a cikkről

A szemescsavarok egy aránylag nagyméretű gyűrűből és egy menetből álló rögzítőelemek. A gyűrű adja a szemescsavarok alakját, és ebből származik a nevük is. A DIN 444 szabvány szerinti szemescsavarok hasonlítanak a »gyűrűs csavarokhoz, ahol a szemescsavaroknak hosszabb a menetük, míg a gyűrűs csavaroknak nagyobb a gyűrűjük. Emiatt a gyakorlati felhasználási lehetőségeik erősen különböznek. A szemescsavarok főképp különböző tárgyak, például sodronykötelek, horgok, csapok és bilincsek rögzítésére szolgálnak. Egy gyakorlati alkalmazási területük például együtt az úgynevezett feszítőzárak, melyeket ellenanyával és menetes rúddal együtt építenek fel. Ilyen feszítőelemekkel megoldható például a sodronyszerkezetek vagy drótok húzása. Nagy stabilitásuknak köszönhetően a szemescsavarok rakomány biztosítására vagy helyzet rögzítésére is alkalmasak. A szemescsavarokat gyakran »szárnyas anyákkal rögzítik. Ezzel lehetővé válik a csavarok gyors rögzítése és kioldása. A használati lehetőségek széles palettája a DIN 444 szabványnak megfelelő szemescsavarokat a gépgyártás egyik legkedveltebb elemévé teszi. Az aránylag hosszú menetek lehetővé teszik a kívánt helyre való egyszerű felszerelést. A KIPP szemescsavarjai online shopunkban acél és nemesacél kivitelben kaphatók. A DIN 444 szemescsavarokhoz illeszkedő »tengelycsapok is elérhetők.

Hernyócsavarok menetvéggel ragasztáshoz

Termékleírás / Termékillesztrációk



Leírás

Kivitel:

Acél, kék kromátozott.
Nemesacél, csupasz.

További információk:

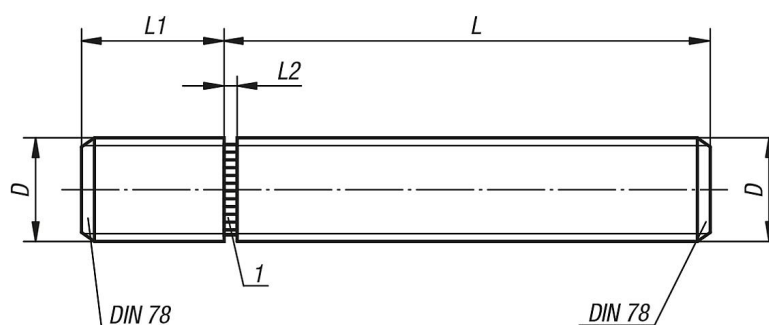
A menetvéggel rendelkező hernyócsavarok kifejezetten „ragasztott stiftként” történő használatra lettek tervezve. Lehetővé teszik, hogy kis, ill. közepes gyártási szériák esetén gazdaságosan lehessen előállítani külső menettel rendelkező mechanikus összekötő elemeket.

Beragasztáshoz a gyakorlatban bevált LOCTITE 638 és 648 termékek (lásd: K0655) használhatók.

Rajzi hivatkozás:

1) Menetvég

Rajzok



Termékáttekintés

Hernyócsavarok menetvéggel

Rendelési szám	Anyag alaptest	D	L	L1	L2
K0404.1040201	Acél	M4	20	6	1
K0404.1040301	Acél	M4	30	6	1
K0404.1040401	Acél	M4	40	6	1
K0404.1040501	Acél	M4	50	6	1
K0404.1050201	Acél	M5	20	8	1
K0404.1050301	Acél	M5	30	8	1
K0404.1050401	Acél	M5	40	8	1
K0404.1050501	Acél	M5	50	8	1
K0404.1050601	Acél	M5	60	8	1
K0404.1060201	Acél	M6	20	9	1,5
K0404.1060301	Acél	M6	30	9	1,5
K0404.1060401	Acél	M6	40	9	1,5
K0404.1060501	Acél	M6	50	9	1,5
K0404.1060601	Acél	M6	60	9	1,5
K0404.1080201	Acél	M8	20	12	1,5
K0404.1080301	Acél	M8	30	12	1,5
K0404.1080401	Acél	M8	40	12	1,5
K0404.1080501	Acél	M8	50	12	1,5
K0404.1080601	Acél	M8	60	12	1,5
K0404.1080801	Acél	M8	80	12	1,5

Hernyócsavarok menetvéggel ragasztáshoz

Termékáttekintés

Rendelési szám	Anyag alaptest	D	L	L1	L2
K0404.1100201	Acél	M10	20	14	2
K0404.1100301	Acél	M10	30	14	2
K0404.1100401	Acél	M10	40	14	2
K0404.1100501	Acél	M10	50	14	2
K0404.1100601	Acél	M10	60	14	2
K0404.1100801	Acél	M10	80	14	2
K0404.1120301	Acél	M12	30	17	2
K0404.1120401	Acél	M12	40	17	2
K0404.1120501	Acél	M12	50	17	2
K0404.1120601	Acél	M12	60	17	2
K0404.1120801	Acél	M12	80	17	2
K0404.1160301	Acél	M16	30	22	2
K0404.1160401	Acél	M16	40	22	2
K0404.1160501	Acél	M16	50	22	2
K0404.1160601	Acél	M16	60	22	2
K0404.1160801	Acél	M16	80	22	2
K0404.1040202	Nemesacél	M4	20	6	1
K0404.1040302	Nemesacél	M4	30	6	1
K0404.1040402	Nemesacél	M4	40	6	1
K0404.1040502	Nemesacél	M4	50	6	1
K0404.1050202	Nemesacél	M5	20	8	1
K0404.1050302	Nemesacél	M5	30	8	1
K0404.1050402	Nemesacél	M5	40	8	1
K0404.1050502	Nemesacél	M5	50	8	1
K0404.1050602	Nemesacél	M5	60	8	1
K0404.1060202	Nemesacél	M6	20	9	1,5
K0404.1060302	Nemesacél	M6	30	9	1,5
K0404.1060402	Nemesacél	M6	40	9	1,5
K0404.1060502	Nemesacél	M6	50	9	1,5
K0404.1060602	Nemesacél	M6	60	9	1,5
K0404.1080202	Nemesacél	M8	20	12	1,5
K0404.1080302	Nemesacél	M8	30	12	1,5
K0404.1080402	Nemesacél	M8	40	12	1,5
K0404.1080502	Nemesacél	M8	50	12	1,5
K0404.1080602	Nemesacél	M8	60	12	1,5
K0404.1080802	Nemesacél	M8	80	12	1,5
K0404.1100202	Nemesacél	M10	20	14	2
K0404.1100302	Nemesacél	M10	30	14	2
K0404.1100402	Nemesacél	M10	40	14	2
K0404.1100502	Nemesacél	M10	50	14	2
K0404.1100602	Nemesacél	M10	60	14	2
K0404.1100802	Nemesacél	M10	80	14	2
K0404.1120302	Nemesacél	M12	30	17	2
K0404.1120402	Nemesacél	M12	40	17	2
K0404.1120502	Nemesacél	M12	50	17	2
K0404.1120602	Nemesacél	M12	60	17	2
K0404.1120802	Nemesacél	M12	80	17	2
K0404.1160302	Nemesacél	M16	30	22	2
K0404.1160402	Nemesacél	M16	40	22	2
K0404.1160502	Nemesacél	M16	50	22	2
K0404.1160602	Nemesacél	M16	60	22	2
K0404.1160802	Nemesacél	M16	80	22	2

Hernyócsavar készletek menetvéggel ragasztáshoz

Termékleírás / Termékillustrációk



Leírás

Alapanyag:

Acél vagy 1.4305 nemesacél.

Kivitel:

Acél, kék kromátozott.

Nemesacél, csupasz.

További információk:

A menetvéggel rendelkező hernyócsavarok kifejezetten „ragasztott stiftként” történő használatra lettek tervezve. Lehetővé teszik, hogy kis, ill. közepes gyártási szériák esetén gazdaságosan lehessen előállítani külső menettel rendelkező mechanikus összekötő elemeket.

Beragasztáshoz a gyakorlatban bevált LOCTITE 638 és 648 termékek használhatók. A műszaki adatokat lásd: K0404.

Termékáttekintés

Hernyócsavar készletek menetvéggel

Rendelési szám	Acél	Rendelési szám	Nemesacél	Tartalom (db.) (LOCTITE 638 és 648 ragasztó nincs a szállítási egységben)
K0405.01		K0405.02		M5x20 (20 db), M5x40 (20 db), M5x60 (10 db), M6x20 (20 db), M6x40 (20 db), M6x60 (10 db), M8x20 (10 db), M8x40 (10 db), M8x60 (6 db), M10x20 (10 db), M10x40 (10 db), M10x60 (6 db), M12x40 (6 db), M12x60 (6 db)

LOCTITE ragasztó (tartozék)

Rendelési szám	Kivitel	Tárolóedény	Nyomási nyírószilárdság N/mm ²	Indító nyomaték Nm	Hőállóság
K0655.6380010	LOCTITE 638	10 ml flakon	20-35	35-60	-55 °C ... 150 °C
K0655.6480010	LOCTITE 648	10 ml flakon	16-30	30-55	-55 °C ... 175 °C

K0584

Szorítóerő multiplikátor

Termékleírás / Termékillusztációk



Leírás

Alapanyag:

Csapágyház, acél.

Kivitel:

Barnított.

További információk:

A szorítóerő multiplikátort rendszerint befogó- vagy szorítóelemekkel együtt alkalmazzák. Az integrált csapágyegység révén, amely egy axiális tűgörgős kosárból és két axiális csapágygyűrűből áll, azonos karhossz mellett kb. kétszer nagyobb szorítóerő érhető el.

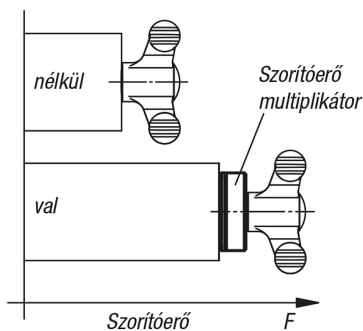
Előnyök:

Az álló felfekvő felület révén az alakrész nem szenved károsodást.

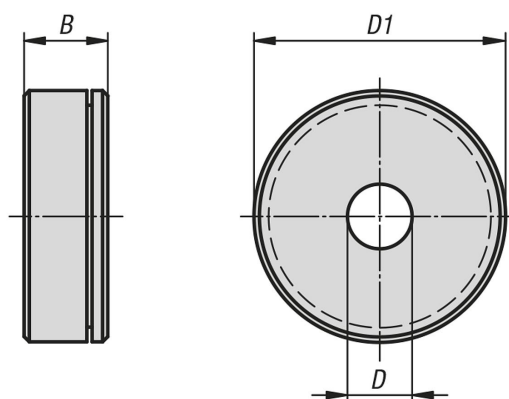
A nagyobb előfeszítő erő alacsonyabb menetmegereszkedést (-lazulást) eredményez.

Megfogó vagy szorítóelemként pl. szorítókarok, szárnyas- és csillagfogantyúk, recézett gombok vagy hatlapfejű és hengeresfejű csavarok használhatók.

Állandó nyomaték mellett



Rajzok



Termékáttekintés

K0584

Szorítóerő multiplikátor

Termékáttekintés

Szorítóerő multiplikátor

Rendelési szám	B	D	D1
K0584.06	8	6	24
K0584.08	8	8	25
K0584.10	8	10	30
K0584.12	8	12	35

Tőcsavarok, DIN 6379

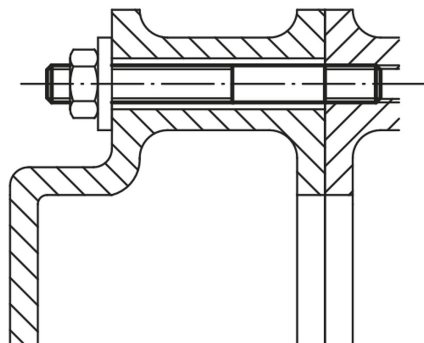
Termékleírás / Termékillesztrációk



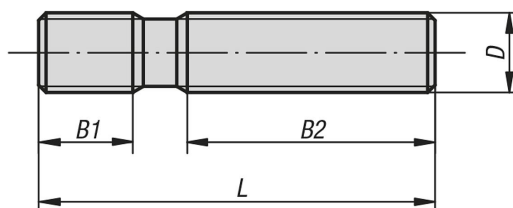
Leírás

Alapanyag:
Nemesítható acél.

Kivitel:
Menet, hengerelt.
M6–M12, 10.9-es minőségi osztályra nemesítve, fekete.
M14–M36, 8.8-as minőségi osztályra nemesítve, fekete.



Rajzok



Termékáttekintés

Ászokcsavarok, DIN 6379

Rendelési szám	D	L	B1	B2
K0697.0632	M6	32	9	16
K0697.0640	M6	40	9	20
K0697.0650	M6	50	9	30
K0697.0663	M6	63	9	40
K0697.0680	M6	80	9	50
K0697.06100	M6	100	9	63
K0697.0840	M8	40	11	20
K0697.0863	M8	63	11	40
K0697.0880	M8	80	11	50
K0697.08100	M8	100	11	63
K0697.08125	M8	125	11	75
K0697.08160	M8	160	11	100
K0697.1050	M10	50	13	25
K0697.1080	M10	80	13	50
K0697.10100	M10	100	13	75
K0697.10125	M10	125	13	75
K0697.10160	M10	160	13	100
K0697.10200	M10	200	13	125
K0697.1250	M12	50	15	25
K0697.1263	M12	63	15	32
K0697.1280	M12	80	15	50
K0697.12100	M12	100	15	63
K0697.12125	M12	125	15	75
K0697.12160	M12	160	15	100

Tőcsavarok, DIN 6379

Termékáttekintés

Rendelési szám	D	L	B1	B2
K0697.12200	M12	200	15	125
K0697.1463	M14	63	17	32
K0697.1480	M14	80	17	50
K0697.14100	M14	100	17	63
K0697.14125	M14	125	17	75
K0697.14160	M14	160	17	100
K0697.14200	M14	200	17	125
K0697.14250	M14	250	17	160
K0697.1663	M16	63	19	32
K0697.1680	M16	80	19	50
K0697.16100	M16	100	19	63
K0697.16125	M16	125	19	75
K0697.16160	M16	160	19	100
K0697.16200	M16	200	19	125
K0697.16250	M16	250	19	160
K0697.16315	M16	315	19	180
K0697.16350	M16	350	19	200
K0697.16500	M16	500	20	315
K0697.1880	M18	80	23	50
K0697.18125	M18	125	23	75
K0697.18160	M18	160	23	100
K0697.18200	M18	200	23	125
K0697.18250	M18	250	23	150
K0697.18315	M18	315	23	180
K0697.2080	M20	80	27	32
K0697.20125	M20	125	27	70
K0697.20160	M20	160	27	100
K0697.20200	M20	200	27	125
K0697.20250	M20	250	27	160
K0697.20315	M20	315	27	200
K0697.20400	M20	400	27	250
K0697.20500	M20	500	27	315
K0697.22100	M22	100	31	45
K0697.22160	M22	160	31	100
K0697.22200	M22	200	31	125
K0697.22250	M22	250	31	160
K0697.22315	M22	315	31	180
K0697.22400	M22	400	31	250
K0697.24100	M24	100	35	45
K0697.24125	M24	125	35	63
K0697.24160	M24	160	35	100
K0697.24200	M24	200	35	125
K0697.24250	M24	250	35	160
K0697.24315	M24	315	35	200
K0697.24400	M24	400	35	250
K0697.24500	M24	500	35	315
K0697.24630	M24	630	35	315
K0697.27125	M27	125	39	56
K0697.27200	M27	200	39	125
K0697.27315	M27	315	39	200
K0697.27400	M27	400	39	250
K0697.27500	M27	500	39	315
K0697.30125	M30	125	43	56
K0697.30200	M30	200	43	125
K0697.30315	M30	315	43	200
K0697.30500	M30	500	43	315
K0697.30700	M30	700	43	400
K0697.301000	M30	1000	44	400
K0697.36160	M36	160	51	80
K0697.36200	M36	200	51	125
K0697.36250	M36	250	51	160
K0697.36315	M36	315	51	200
K0697.36400	M36	400	51	250

K0697**Tőcsavarok, DIN 6379****Termékáttekintés**

Rendelési szám	D	L	B1	B2
K0697.36500	M36	500	51	315
K0697.36700	M36	700	51	400

Csavarok T-hornyokhoz, DIN 787

Termékleírás / Termékillesztrációk



Leírás

Alapanyag:

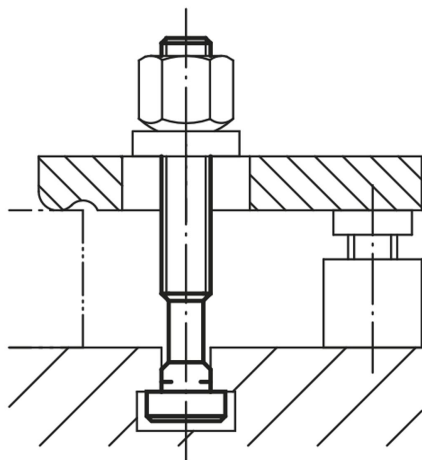
Nemesítható acél.

Kivitel:

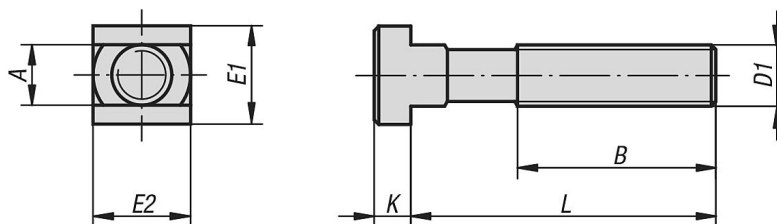
kovácsolt, mart horony-nyak, hengerelt menet.

M6–M12, 10.9-es minőségi osztályra nemesítve, fekete.

M14–M36, 8.8-as minőségi osztályra nemesítve, fekete.



Rajzok



Termékáttekintés

Csavarok T-hornyokhoz, DIN 787

Csavarok T-hornyokhoz, DIN 787

Termékáttekintés

Rendelési szám	Horony névleges mérete	D1	L	A	B	E1/E2	K
K0698.0625	6	M6	25	5,7	15	10	4
K0698.0640	6	M6	40	5,7	28	10	4
K0698.0663	6	M6	63	5,7	40	10	4
K0698.0832	8	M8	32	7,7	22	13	6
K0698.0850	8	M8	50	7,7	35	13	6
K0698.0880	8	M8	80	7,7	50	13	6
K0698.1040	10	M10	40	9,7	30	15	6
K0698.1063	10	M10	63	9,7	45	15	6
K0698.10100	10	M10	100	9,7	60	15	6
K0698.1250	12	M12	50	11,7	35	18	7
K0698.1263	12	M12	63	11,7	40	18	7
K0698.1280	12	M12	80	11,7	55	18	7
K0698.12100	12	M12	100	11,7	65	18	7
K0698.12125	12	M12	125	11,7	75	18	7
K0698.12160	12	M12	160	11,7	100	18	7
K0698.12200	12	M12	200	11,7	120	18	7
K0698.1450	14	M12	50	13,7	35	22	8
K0698.1463	14	M12	63	13,7	45	22	8
K0698.1480	14	M12	80	13,7	55	22	8
K0698.14100	14	M12	100	13,7	65	22	8
K0698.14125	14	M12	125	13,7	75	22	8
K0698.14160	14	M12	160	13,7	100	22	8
K0698.14200	14	M12	200	13,7	120	22	8
K0698.16631	16	M14	63	15,7	45	25	9
K0698.16801	16	M14	80	15,7	55	25	9
K0698.161001	16	M14	100	15,7	65	25	9
K0698.161251	16	M14	125	15,7	75	25	9
K0698.161601	16	M14	160	15,7	100	25	9
K0698.162501	16	M14	250	15,7	150	25	9
K0698.1663	16	M16	63	15,7	45	25	9
K0698.1680	16	M16	80	15,7	55	25	9
K0698.16100	16	M16	100	15,7	65	25	9
K0698.16125	16	M16	125	15,7	85	25	9
K0698.16160	16	M16	160	15,7	100	25	9
K0698.16200	16	M16	200	15,7	125	25	9
K0698.16250	16	M16	250	15,7	150	25	9
K0698.1863	18	M16	63	17,7	45	28	10
K0698.1880	18	M16	80	17,7	55	28	10
K0698.18100	18	M16	100	17,7	65	28	10
K0698.18125	18	M16	125	17,7	85	28	10
K0698.18160	18	M16	160	17,7	100	28	10
K0698.18200	18	M16	200	17,7	125	28	10
K0698.18250	18	M16	250	17,7	150	28	10
K0698.2080	20	M20	80	19,7	55	32	12
K0698.20100	20	M20	100	19,7	65	32	12
K0698.20125	20	M20	125	19,7	85	32	12
K0698.20160	20	M20	160	19,7	110	32	12
K0698.20200	20	M20	200	19,7	125	32	12
K0698.20250	20	M20	250	19,7	150	32	12
K0698.20315	20	M20	315	19,7	190	32	12
K0698.2280	22	M20	80	21,7	55	35	14
K0698.22100	22	M20	100	21,7	65	35	14
K0698.22125	22	M20	125	21,7	85	35	14
K0698.22160	22	M20	160	21,7	110	35	14
K0698.22200	22	M20	200	21,7	125	35	14
K0698.22250	22	M20	250	21,7	150	35	14
K0698.22315	22	M20	315	21,7	190	35	14
K0698.24100	24	M24	100	23,7	70	40	16
K0698.24125	24	M24	125	23,7	85	40	16
K0698.24160	24	M24	160	23,7	110	40	16
K0698.24200	24	M24	200	23,7	125	40	16
K0698.24250	24	M24	250	23,7	150	40	16

Csavarok T-hornyokhoz, DIN 787**Termékáttekintés**

Rendelési szám	Horony névleges mérete	D1	L	A	B	E1/E2	K
K0698.24315	24	M24	315	23,7	190	40	16
K0698.24400	24	M24	400	23,7	240	40	16
K0698.28100	28	M24	100	27,7	70	44	18
K0698.28125	28	M24	125	27,7	85	44	18
K0698.28160	28	M24	160	27,7	110	44	18
K0698.28200	28	M24	200	27,7	125	44	18
K0698.28250	28	M24	250	27,7	150	44	18
K0698.28315	28	M24	315	27,7	190	44	18
K0698.28400	28	M24	400	27,7	240	44	18
K0698.36125	36	M30	125	35,6	80	54	22
K0698.36160	36	M30	160	35,6	110	54	22
K0698.36200	36	M30	200	35,6	135	54	22
K0698.36250	36	M30	250	35,6	150	54	22
K0698.36315	36	M30	315	35,6	200	54	22
K0698.36500	36	M30	500	35,6	300	54	22
K0698.42160	42	M36	160	41,6	100	65	26
K0698.42250	42	M36	250	41,6	175	65	26
K0698.42400	42	M36	400	41,6	250	65	26

Csavarok T-hornyokhoz, DIN 787, 12.9

Termékleírás / Termékillesztrációk



Leírás

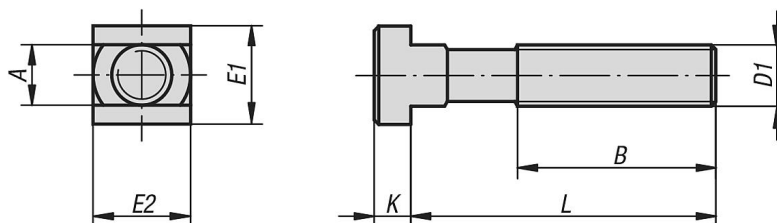
Alapanyag:

Nemesítható acél.

Kivitel:

kovácsolt, mart horony-nyak, hengerelt menet, 12.9-es minőségi osztályra nemesítve, fekete.

Rajzok



Termékáttekintés

Csavarok T-hornyokhoz, DIN 787, 12.9

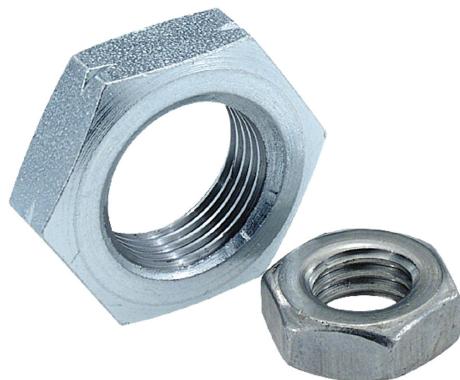
Rendelési szám	Horony névleges mérete	D1	L	A	B	E1/E2	K
K0699.11250	12	M12	50	11,7	35	18	7
K0699.11280	12	M12	80	11,7	55	18	7
K0699.112100	12	M12	100	11,7	65	18	7
K0699.112125	12	M12	125	11,7	75	18	7
K0699.112160	12	M12	160	11,7	100	18	7
K0699.112200	12	M12	200	11,7	120	18	7
K0699.11450	14	M12	50	13,7	35	22	8
K0699.11480	14	M12	80	13,7	55	22	8
K0699.114100	14	M12	100	13,7	65	22	8
K0699.114125	14	M12	125	13,7	75	22	8
K0699.114160	14	M12	160	13,7	100	22	8
K0699.114200	14	M12	200	13,7	120	22	8
K0699.11663	16	M16	63	15,7	45	25	9
K0699.116100	16	M16	100	15,7	65	25	9
K0699.116125	16	M16	125	15,7	85	25	9

Csavarok T-hornyokhoz, DIN 787, 12.9**Termékáttekintés**

Rendelési szám	Horony névleges mérete	D1	L	A	B	E1/E2	K
K0699.116160	16	M16	160	15,7	100	25	9
K0699.116250	16	M16	250	15,7	150	25	9
K0699.11863	18	M16	63	17,7	45	28	10
K0699.118100	18	M16	100	17,7	65	28	10
K0699.118125	18	M16	125	17,7	85	28	10
K0699.118160	18	M16	160	17,7	100	28	10
K0699.118250	18	M16	250	17,7	150	28	10
K0699.12080	20	M20	80	19,7	55	32	12
K0699.120125	20	M20	125	19,7	85	32	12
K0699.120200	20	M20	200	19,7	125	32	12
K0699.120315	20	M20	315	19,7	190	32	12
K0699.12280	22	M20	80	21,7	55	35	14
K0699.122125	22	M20	125	21,7	85	35	14
K0699.122200	22	M20	200	21,7	125	35	14
K0699.122315	22	M20	315	21,7	190	35	14
K0699.124100	24	M24	100	23,7	70	40	16
K0699.124160	24	M24	160	23,7	110	40	16
K0699.124250	24	M24	250	23,7	150	40	16
K0699.124400	24	M24	400	23,7	240	40	16
K0699.128100	28	M24	100	27,7	70	44	18
K0699.128160	28	M24	160	27,7	110	44	18
K0699.128250	28	M24	250	27,7	150	44	18
K0699.128400	28	M24	400	27,7	240	44	18

Hatlapú anyák, alacsony, DIN 439

Termékleírás / Termékillustrációk



Leírás

Alapanyag:

Acél vagy nemesacél (A 2).

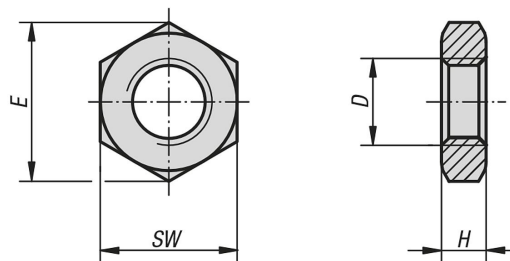
Kivitel:

Acél, 04 szilárdsági osztály, galvanikusan horganyzott vagy barnított. Nemesacél (A 2), csupasz.

További információk:

Ez a hatlapú anya korlátozott igénybevételű csavarkötések esetén használatos, pl. kontraanyagként villácsolóknál vagy csuklósejéknél.

Rajzok



Termékáttekintés

Hatlapú anyák, alacsony, DIN 439

Rendelési szám	Anyag alaptest	Alaptest színe	Kivitel	D	E	H	SW
K0700.05	Acél	horganyzott	Jobbos menet	M5	8,79	2,7	8
K0700.06	Acél	horganyzott	Jobbos menet	M6	11,05	3,2	10
K0700.006	Acél	horganyzott	Jobbos menet	M6x0,75	11,05	3,2	10
K0700.08	Acél	horganyzott	Jobbos menet	M8	14,38	4	13
K0700.008	Acél	horganyzott	Jobbos menet	M8x1	14,38	4	13
K0700.10	Acél	horganyzott	Jobbos menet	M10	18,9	5	17
K0700.103	Acél	horganyzott	Jobbos menet	M10x1	18,9	5	17
K0700.104	Acél	horganyzott	Jobbos menet	M10x1,25	18,9	5	17
K0700.12	Acél	horganyzott	Jobbos menet	M12	21,1	6	19
K0700.123	Acél	horganyzott	Jobbos menet	M12x1,25	21,1	6	19
K0700.124	Acél	horganyzott	Jobbos menet	M12x1,5	21,1	6	19
K0700.14	Acél	horganyzott	Jobbos menet	M14	24,49	7	22
K0700.16	Acél	horganyzott	Jobbos menet	M16	26,76	8	24
K0700.163	Acél	horganyzott	Jobbos menet	M16x1,5	26,76	8	24
K0700.183	Acél	horganyzott	Jobbos menet	M18x1,5	29,56	9	27
K0700.20	Acél	horganyzott	Jobbos menet	M20	32,95	10	30
K0700.203	Acél	horganyzott	Jobbos menet	M20x1,5	32,95	10	30
K0700.223	Acél	horganyzott	Jobbos menet	M22x1,5	36,9	10	32
K0700.24	Acél	horganyzott	Jobbos menet	M24	39,55	12	36
K0700.30	Acél	horganyzott	Jobbos menet	M30	50,85	15	46
K0700.061	Acél	horganyzott	Balos menet	M6	11,05	3,2	10
K0700.081	Acél	horganyzott	Balos menet	M8	14,38	4	13
K0700.101	Acél	horganyzott	Balos menet	M10	18,9	5	17
K0700.1031	Acél	horganyzott	Balos menet	M10x1	18,9	5	17
K0700.1041	Acél	horganyzott	Balos menet	M10x1,25	18,9	5	17
K0700.121	Acél	horganyzott	Balos menet	M12	21,1	6	19
K0700.1231	Acél	horganyzott	Balos menet	M12x1,25	21,1	6	19

Hatlapú anyák, alacsony, DIN 439

Termékáttekintés

Rendelési szám	Anyag alaptest	Alaptest színe	Kivitel	D	E	H	SW
K0700.1241	Acél	horganyzott	Balos menet	M12x1,5	21,1	6	19
K0700.161	Acél	horganyzott	Balos menet	M16	26,76	8	24
K0700.2031	Acél	horganyzott	Balos menet	M20x1,5	32,95	10	30
K0700.2231	Acél	horganyzott	Balos menet	M22x1,5	36,9	10	32
K0700.105	Nemesacél	csupasz	Jobbos menet	M5	8,79	2,7	8
K0700.106	Nemesacél	csupasz	Jobbos menet	M6	11,05	3,2	10
K0700.1062	Nemesacél	csupasz	Jobbos menet	M6x0,75	11,05	3,2	10
K0700.108	Nemesacél	csupasz	Jobbos menet	M8	14,38	4	13
K0700.1083	Nemesacél	csupasz	Jobbos menet	M8x1	14,38	4	13
K0700.110	Nemesacél	csupasz	Jobbos menet	M10	18,9	5	17
K0700.1103	Nemesacél	csupasz	Jobbos menet	M10x1	18,9	5	17
K0700.1104	Nemesacél	csupasz	Jobbos menet	M10x1,25	18,9	5	17
K0700.112	Nemesacél	csupasz	Jobbos menet	M12	21,1	6	19
K0700.1123	Nemesacél	csupasz	Jobbos menet	M12x1,25	21,1	6	19
K0700.1124	Nemesacél	csupasz	Jobbos menet	M12x1,5	21,1	6	19
K0700.114	Nemesacél	csupasz	Jobbos menet	M14	24,49	7	22
K0700.116	Nemesacél	csupasz	Jobbos menet	M16	26,76	8	24
K0700.1163	Nemesacél	csupasz	Jobbos menet	M16x1,5	26,76	8	24
K0700.120	Nemesacél	csupasz	Jobbos menet	M20	32,95	10	30
K0700.1203	Nemesacél	csupasz	Jobbos menet	M20x1,5	32,95	10	30
K0700.1223	Nemesacél	csupasz	Jobbos menet	M22x1,5	36,9	10	32
K0700.1244	Nemesacél	csupasz	Jobbos menet	M24	39,55	12	36
K0700.1243	Nemesacél	csupasz	Jobbos menet	M24x2	39,6	12	36
K0700.1061	Nemesacél	csupasz	Balos menet	M6	11,05	3,2	10
K0700.1081	Nemesacél	csupasz	Balos menet	M8	14,38	4	13
K0700.1101	Nemesacél	csupasz	Balos menet	M10	18,9	5	17
K0700.11031	Nemesacél	csupasz	Balos menet	M10x1	18,9	5	17
K0700.11041	Nemesacél	csupasz	Balos menet	M10x1,25	18,9	5	17
K0700.1121	Nemesacél	csupasz	Balos menet	M12	21,1	6	19
K0700.11231	Nemesacél	csupasz	Balos menet	M12x1,25	21,1	6	19
K0700.11241	Nemesacél	csupasz	Balos menet	M12x1,5	21,1	6	19
K0700.1161	Nemesacél	csupasz	Balos menet	M16	26,76	8	24
K0700.12031	Nemesacél	csupasz	Balos menet	M20x1,5	32,95	10	30
K0700.12231	Nemesacél	csupasz	Balos menet	M22x1,5	36,9	10	32
K0700.205	Acél	barnított	Jobbos menet	M5	8,79	2,7	8
K0700.206	Acél	barnított	Jobbos menet	M6	11,05	3,2	10
K0700.2063	Acél	barnított	Jobbos menet	M6x0,75	11,05	3,2	10
K0700.208	Acél	barnított	Jobbos menet	M8	14,38	4	13
K0700.2083	Acél	barnított	Jobbos menet	M8x1	14,38	4	13
K0700.210	Acél	barnított	Jobbos menet	M10	18,9	5	17
K0700.2103	Acél	barnított	Jobbos menet	M10x1	18,9	5	17
K0700.212	Acél	barnított	Jobbos menet	M12	21,1	6	19
K0700.2124	Acél	barnított	Jobbos menet	M12x1,5	21,1	6	19
K0700.216	Acél	barnított	Jobbos menet	M16	26,76	8	24
K0700.2163	Acél	barnított	Jobbos menet	M16x1,5	26,76	8	24
K0700.2203	Acél	barnított	Jobbos menet	M20x1,5	32,95	10	30
K0700.2243	Acél	barnított	Jobbos menet	M24x2	39,6	12	36

Hatlapú anyák, 1,5D magas, vállal, DIN 6331, bővített

Termékleírás / Termékillesztrációk



Leírás

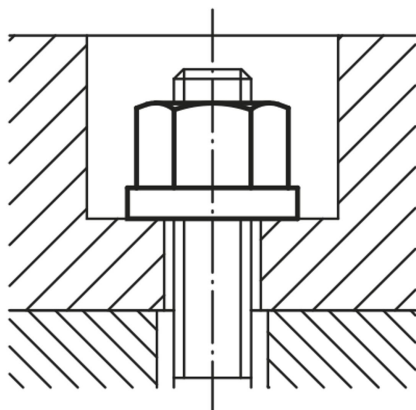
Alapanyag:

Nemesíthető acél vagy nemesacél (A 2).

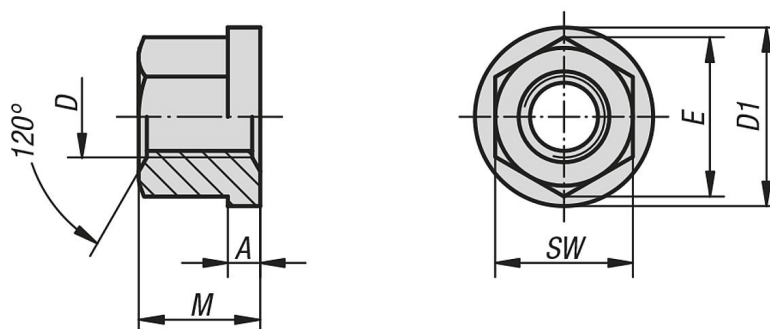
Kivitel:

Acél, 10 szilárdsági osztály, fekete.

Nemesacél (A2-70), csupasz.



Rajzok



Termékáttekintés

Hatlapú anyák, 1,5 D magas, vállal, DIN 6331, bővített

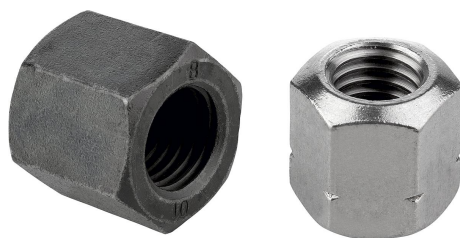
Rendelési szám	Anyag alaptest	D	M = 1,5 x D	A	D1	SW	E
K0701.05	Nemesíthető acél	M5	7,5	2	12	9	10,4
K0701.06	Nemesíthető acél	M6	9	3	14	10	11,5
K0701.08	Nemesíthető acél	M8	12	3,5	18	13	15
K0701.10	Nemesíthető acél	M10	15	4	22	16	18,5
K0701.101	Nemesíthető acél	M10	15	4	22	17	19,6
K0701.12	Nemesíthető acél	M12	18	4	25	18	20,8
K0701.121	Nemesíthető acél	M12	18	4	25	19	21,9
K0701.14	Nemesíthető acél	M14	21	4,5	28	22	25,4
K0701.16	Nemesíthető acél	M16	24	5	31	24	27,7
K0701.18	Nemesíthető acél	M18	27	5	34	27	31,2
K0701.20	Nemesíthető acél	M20	30	6	37	30	34,6
K0701.22	Nemesíthető acél	M22	33	6	40	34	36,9
K0701.24	Nemesíthető acél	M24	36	6	45	36	41,6
K0701.30	Nemesíthető acél	M30	45	8	58	46	53,1

**Hatlapú anyák, 1,5D magas, vállal, DIN 6331, bővített****Termékáttekintés**

Rendelési szám	Anyag alaptest	D	M = 1,5 x D	A	D1	SW	E
K0701.36	Nemesíthető acél	M36	54	10	68	55	63,5
K0701.806	Nemesacél	M6	9	3	14	10	11,5
K0701.808	Nemesacél	M8	12	3,5	18	13	15
K0701.810	Nemesacél	M10	15	4	22	16	18,5
K0701.811	Nemesacél	M10	15	4	22	17	19,6
K0701.812	Nemesacél	M12	18	4	25	18	20,8
K0701.8121	Nemesacél	M12	18	4	25	19	21,9
K0701.816	Nemesacél	M16	24	5	31	24	27,7
K0701.820	Nemesacél	M20	30	6	37	30	34,6

Hatlapú anyák, 1,5D magas DIN 6330, bővített

Termékleírás / Termékillesztrációk



Leírás

Alapanyag:

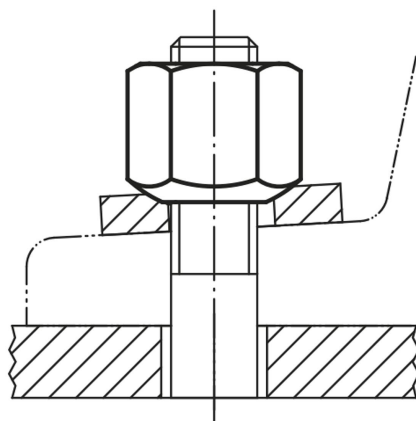
Nemesíthető acél vagy nemesacél (A 2).

Kivitel:

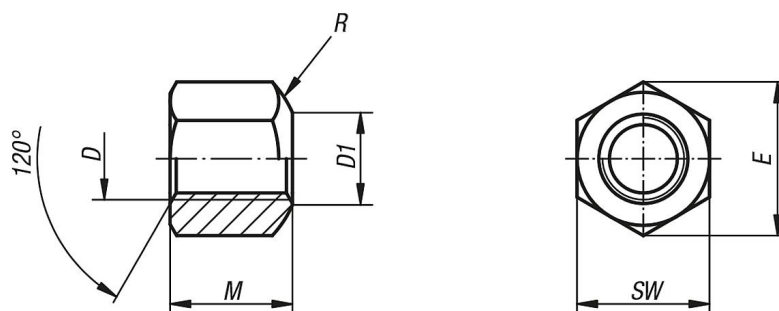
10-es minőségi osztályra nemesítve, fekete. Nemesacél (A2-70), csupasz.

További információk:

A hatlapú anyához K0729 lencsesz alátétek (D és G alak) használhatók.



Rajzok



Termékáttekintés

Hatlapú anyák, 1,5 D magas, DIN 6330, bővített

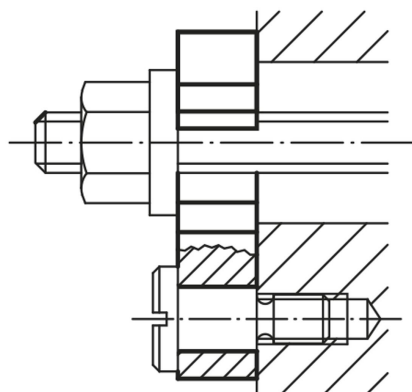
Rendelési szám	Anyag alaptípus	D	M = 1,5 x D	D1	SW	E	R
K0702.05	Nemesíthető acél	M5	7,5	6,5	9	10,4	7
K0702.06	Nemesíthető acél	M6	9	7	10	11,5	9
K0702.08	Nemesíthető acél	M8	12	9	13	15	11
K0702.10	Nemesíthető acél	M10	15	11,5	16	18,4	15
K0702.101	Nemesíthető acél	M10	15	11,5	17	19,6	15
K0702.12	Nemesíthető acél	M12	18	14	18	20,7	17
K0702.121	Nemesíthető acél	M12	18	14	19	21,9	17
K0702.14	Nemesíthető acél	M14	21	16	22	25,4	20
K0702.16	Nemesíthető acél	M16	24	18	24	27,7	22
K0702.18	Nemesíthető acél	M18	27	20	27	31,2	24,5
K0702.20	Nemesíthető acél	M20	30	22	30	34,6	27
K0702.22	Nemesíthető acél	M22	33	24	32	36,9	29
K0702.24	Nemesíthető acél	M24	36	26	36	41,6	32
K0702.30	Nemesíthető acél	M30	45	32	46	53,1	41

**Hatlapú anyák, 1,5D magas DIN 6330, bővített****Termékáttekintés**

Rendelési szám	Anyag alaptest	D	M = 1,5 x D	D1	SW	E	R
K0702.36	Nemesíthető acél	M36	54	38	55	63,5	50
K0702.806	Nemesacél	M6	9	7	10	11,5	9
K0702.808	Nemesacél	M8	12	9	13	15	11
K0702.810	Nemesacél	M10	15	11,5	16	18,4	15
K0702.811	Nemesacél	M10	15	11,5	17	19,6	15
K0702.812	Nemesacél	M12	18	14	18	20,7	17
K0702.816	Nemesacél	M16	24	18	24	27,7	22
K0702.820	Nemesacél	M20	30	22	30	34,6	27

C alátét készülékekhez, DIN 6371

Termékleírás / Termékillesztrációk



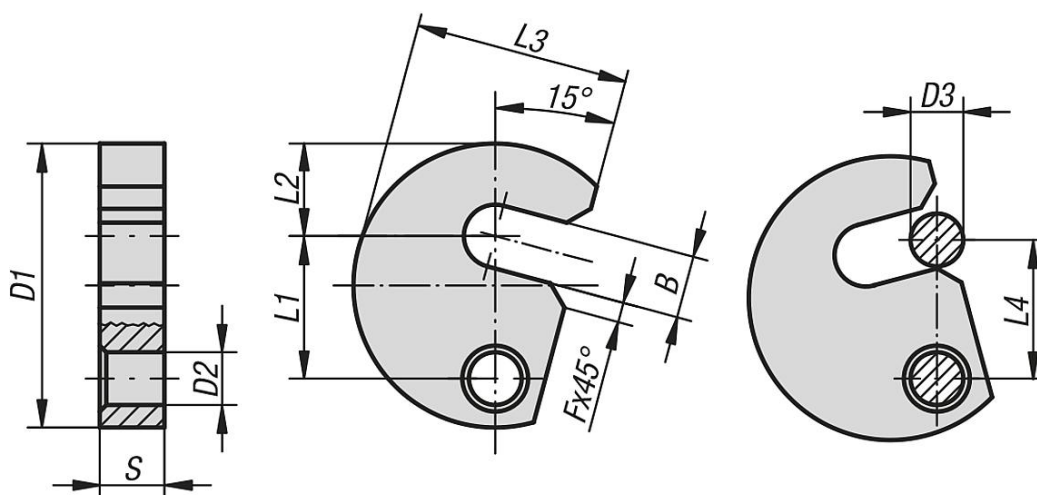
Leírás

Alapanyag:
1.0760 nemesíthető acél.

Kivitel:
nitridált és barnított.

További információk:
A K0703.14 nincs feltüntetve a hivatalos szabványlapon. A megfelelő süllyesztettfejú csavarokat lásd: K0704.

Rajzok



Termékáttekintés

C alátét készülékekhez, DIN 6371

Rendelési szám	B	D1	D2	D3	F	L1	L2	L3	L4	S
K0703.06	7,5	38	9	6	3	19,6	11	29	19	9,8
K0703.08	9,5	43	9	8	3	21,6	14	32,5	21	9,8
K0703.10	11,5	48	9	10	3	23,6	17	36,5	23	9,8
K0703.12	13,5	61	11	12	3	29,6	22	45	29	11,8
K0703.14	15,5	65	11	14	3	31,6	23	49	31	11,8
K0703.16	17,5	68	11	16	3	33,6	25	50	33	11,8
K0703.20	21,5	74	11	20	4	36,6	28	55	36	11,8

Laposfejű csavarok horonnyal és toldalékkal, DIN 923

Termékleírás / Termékillesztrációk

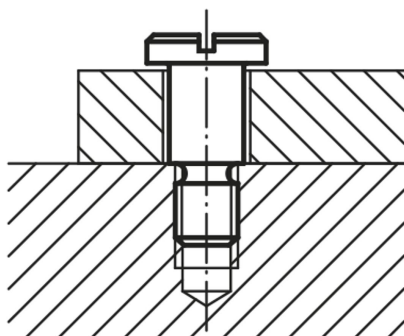


Leírás

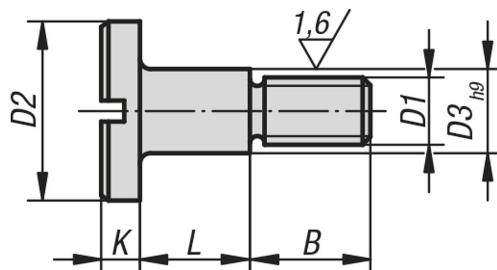
Alapanyag:
Acél.

Kivitel:
barnított, 5.8 szilárdsági osztály.

További információk:
Megfelelő C-alátétekhez K0703.



Rajzok



Termékáttekintés

Laposfejű csavarok horonnyal és toldalékkal, DIN 923

Rendelési szám	D1	D2	D3	L	B	K
K0704.06	M6	13	8	10 +0,15/+0,07	9	3,1
K0704.08	M8	16	10	12 +0,2/+0,1	11	3,8
K0704.10	M10	20	13	16 +0,2/+0,1	13,5	4,6

Illesztőcsavarok, hasonló, mint DIN ISO 7379

Termékleírás / Termékillesztrációk



Leírás

Alapanyag:

Acél vagy nemesacél (A 2).

Kivitel:

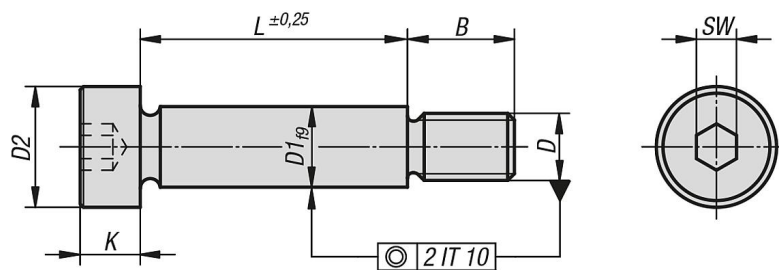
12.9 szilárdsági osztály. Szárátmérő, köszörült.

Nemesacél, fényes vagy acél, barnított.

További információk:

A bkny illesztőcsavarok többre képesek, mint a hagyományos csavarok: „szerkezeti elemként“ szolgálnak a sokoldalú feladatoknál. Gyakran nyújtanak gazdaságos megoldást, mivel leegyszerűsítik az összetett szerkezeteket. A bkny illesztőcsavarok a napjaikban döntő gazdaságosságot teszik lehetővé.

Rajzok



Termékáttekintés

Illesztőcsavarok toldalékkal, hasonló, mint DIN ISO 7379

Rendelési szám	Anyag alaptest	D1	D	D2	B	K	SW	L
K0705.04X06	Acél	4	M3	7	7	3	2	6
K0705.04X08	Acél	4	M3	7	7	3	2	8
K0705.04X10	Acél	4	M3	7	7	3	2	10
K0705.04X12	Acél	4	M3	7	7	3	2	12
K0705.04X16	Acél	4	M3	7	7	3	2	16
K0705.04X20	Acél	4	M3	7	7	3	2	20
K0705.05X08	Acél	5	M4	9	8	4	2,5	8
K0705.05X10	Acél	5	M4	9	8	4	2,5	10
K0705.05X16	Acél	5	M4	9	8	4	2,5	16
K0705.05X20	Acél	5	M4	9	8	4	2,5	20
K0705.05X30	Acél	5	M4	9	8	4	2,5	30
K0705.05X40	Acél	5	M4	9	8	4	2,5	40
K0705.06X16	Acél	6	M5	10	9,5	4,5	3	16
K0705.06X20	Acél	6	M5	10	9,5	4,5	3	20
K0705.06X25	Acél	6	M5	10	9,5	4,5	3	25
K0705.06X30	Acél	6	M5	10	9,5	4,5	3	30
K0705.06X40	Acél	6	M5	10	9,5	4,5	3	40
K0705.06X50	Acél	6	M5	10	9,5	4,5	3	50
K0705.06X60	Acél	6	M5	10	9,5	4,5	3	60
K0705.08X16	Acél	8	M6	13	11	5,5	4	16
K0705.08X20	Acél	8	M6	13	11	5,5	4	20
K0705.08X25	Acél	8	M6	13	11	5,5	4	25
K0705.08X30	Acél	8	M6	13	11	5,5	4	30

Illesztőcsavarok, hasonló, mint DIN ISO 7379

Termékáttekintés

Rendelési szám	Anyag alaptest	D1	D	D2	B	K	SW	L
K0705.08X40	Acél	8	M6	13	11	5,5	4	40
K0705.08X50	Acél	8	M6	13	11	5,5	4	50
K0705.08X60	Acél	8	M6	13	11	5,5	4	60
K0705.10X16	Acél	10	M8	16	13	7	5	16
K0705.10X20	Acél	10	M8	16	13	7	5	20
K0705.10X25	Acél	10	M8	16	13	7	5	25
K0705.10X30	Acél	10	M8	16	13	7	5	30
K0705.10X40	Acél	10	M8	16	13	7	5	40
K0705.10X50	Acél	10	M8	16	13	7	5	50
K0705.10X60	Acél	10	M8	16	13	7	5	60
K0705.10X70	Acél	10	M8	16	13	7	5	70
K0705.10X80	Acél	10	M8	16	13	7	5	80
K0705.12X16	Acél	12	M10	18	16	9	6	16
K0705.12X20	Acél	12	M10	18	16	9	6	20
K0705.12X25	Acél	12	M10	18	16	9	6	25
K0705.12X30	Acél	12	M10	18	16	9	6	30
K0705.12X40	Acél	12	M10	18	16	9	6	40
K0705.12X50	Acél	12	M10	18	16	9	6	50
K0705.12X60	Acél	12	M10	18	16	9	6	60
K0705.12X70	Acél	12	M10	18	16	9	6	70
K0705.12X80	Acél	12	M10	18	16	9	6	80
K0705.12X90	Acél	12	M10	18	16	9	6	90
K0705.12X100	Acél	12	M10	18	16	9	6	100
K0705.16X30	Acél	16	M12	24	18	11	8	30
K0705.16X40	Acél	16	M12	24	18	11	8	40
K0705.16X50	Acél	16	M12	24	18	11	8	50
K0705.16X60	Acél	16	M12	24	18	11	8	60
K0705.16X70	Acél	16	M12	24	18	11	8	70
K0705.16X80	Acél	16	M12	24	18	11	8	80
K0705.16X90	Acél	16	M12	24	18	11	8	90
K0705.16X100	Acél	16	M12	24	18	11	8	100
K0705.16X120	Acél	16	M12	24	18	11	8	120
K0705.20X30	Acél	20	M16	30	22	14	10	30
K0705.20X40	Acél	20	M16	30	22	14	10	40
K0705.20X50	Acél	20	M16	30	22	14	10	50
K0705.20X60	Acél	20	M16	30	22	14	10	60
K0705.20X70	Acél	20	M16	30	22	14	10	70
K0705.20X80	Acél	20	M16	30	22	14	10	80
K0705.20X90	Acél	20	M16	30	22	14	10	90
K0705.20X100	Acél	20	M16	30	22	14	10	100
K0705.20X120	Acél	20	M16	30	22	14	10	120
K0705.104X06	Nemesacél	4	M3	7	7	3	2	6
K0705.104X08	Nemesacél	4	M3	7	7	3	2	8
K0705.104X10	Nemesacél	4	M3	7	7	3	2	10
K0705.104X16	Nemesacél	4	M3	7	7	3	2	16
K0705.104X20	Nemesacél	4	M3	7	7	3	2	20
K0705.105X08	Nemesacél	5	M4	9	8	4	2,5	8
K0705.105X10	Nemesacél	5	M4	9	8	4	2,5	10
K0705.105X16	Nemesacél	5	M4	9	8	4	2,5	16
K0705.105X20	Nemesacél	5	M4	9	8	4	2,5	20
K0705.105X30	Nemesacél	5	M4	9	8	4	2,5	30
K0705.105X40	Nemesacél	5	M4	9	8	4	2,5	40
K0705.106X16	Nemesacél	6	M5	10	9,5	4,5	3	16
K0705.106X20	Nemesacél	6	M5	10	9,5	4,5	3	20
K0705.106X25	Nemesacél	6	M5	10	9,5	4,5	3	25
K0705.106X30	Nemesacél	6	M5	10	9,5	4,5	3	30
K0705.106X40	Nemesacél	6	M5	10	9,5	4,5	3	40
K0705.106X50	Nemesacél	6	M5	10	9,5	4,5	3	50
K0705.106X60	Nemesacél	6	M5	10	9,5	4,5	3	60
K0705.108X16	Nemesacél	8	M6	13	11	5,5	4	16
K0705.108X20	Nemesacél	8	M6	13	11	5,5	4	20
K0705.108X25	Nemesacél	8	M6	13	11	5,5	4	25

Illesztőcsavarok, hasonló, mint DIN ISO 7379

Termékáttekintés

Rendelési szám	Anyag alaptest	D1	D	D2	B	K	SW	L
K0705.108X30	Nemesacél	8	M6	13	11	5,5	4	30
K0705.108X40	Nemesacél	8	M6	13	11	5,5	4	40
K0705.108X50	Nemesacél	8	M6	13	11	5,5	4	50
K0705.108X60	Nemesacél	8	M6	13	11	5,5	4	60
K0705.110X16	Nemesacél	10	M8	16	13	7	5	16
K0705.110X20	Nemesacél	10	M8	16	13	7	5	20
K0705.110X25	Nemesacél	10	M8	16	13	7	5	25
K0705.110X30	Nemesacél	10	M8	16	13	7	5	30
K0705.110X40	Nemesacél	10	M8	16	13	7	5	40
K0705.110X50	Nemesacél	10	M8	16	13	7	5	50
K0705.110X60	Nemesacél	10	M8	16	13	7	5	60
K0705.110X70	Nemesacél	10	M8	16	13	7	5	70
K0705.110X80	Nemesacél	10	M8	16	13	7	5	80
K0705.112X16	Nemesacél	12	M10	18	16	9	6	16
K0705.112X20	Nemesacél	12	M10	18	16	9	6	20
K0705.112X25	Nemesacél	12	M10	18	16	9	6	25
K0705.112X30	Nemesacél	12	M10	18	16	9	6	30
K0705.112X40	Nemesacél	12	M10	18	16	9	6	40
K0705.112X50	Nemesacél	12	M10	18	16	9	6	50
K0705.112X60	Nemesacél	12	M10	18	16	9	6	60
K0705.112X70	Nemesacél	12	M10	18	16	9	6	70
K0705.112X80	Nemesacél	12	M10	18	16	9	6	80
K0705.112X90	Nemesacél	12	M10	18	16	9	6	90
K0705.112X100	Nemesacél	12	M10	18	16	9	6	100
K0705.116X30	Nemesacél	16	M12	24	18	11	8	30
K0705.116X40	Nemesacél	16	M12	24	18	11	8	40
K0705.116X50	Nemesacél	16	M12	24	18	11	8	50
K0705.116X60	Nemesacél	16	M12	24	18	11	8	60
K0705.116X70	Nemesacél	16	M12	24	18	11	8	70
K0705.116X80	Nemesacél	16	M12	24	18	11	8	80
K0705.116X90	Nemesacél	16	M12	24	18	11	8	90
K0705.116X100	Nemesacél	16	M12	24	18	11	8	100
K0705.116X120	Nemesacél	16	M12	24	18	11	8	120
K0705.120X30	Nemesacél	20	M16	30	22	14	10	30
K0705.120X40	Nemesacél	20	M16	30	22	14	10	40
K0705.120X50	Nemesacél	20	M16	30	22	14	10	50
K0705.120X60	Nemesacél	20	M16	30	22	14	10	60
K0705.120X70	Nemesacél	20	M16	30	22	14	10	70
K0705.120X80	Nemesacél	20	M16	30	22	14	10	80
K0705.120X90	Nemesacél	20	M16	30	22	14	10	90
K0705.120X100	Nemesacél	20	M16	30	22	14	10	100
K0705.120X120	Nemesacél	20	M16	30	22	14	10	120

Tájékoztatás(ok) erről a cikkről

A KIPP illesztőcsavarok univerzálisan használhatók. Szerkezeti elemként tökéletesen illeszkednek a különféle gépgyártási feladatokhoz. Ha például a munkadarabok egymáshoz képesti helyzetét rögzíteni kell, akkor az illesztőcsavarok használata az ideális megoldás. A szokványos csavarokkal szemben az illesztőcsavarok korlátozott furatbeli játékkal rendelkeznek, mivel a csavar átmérője és a furat közel azonos. Ennek az az előnye, hogy a csavarkötés biztonságos, és a csavar nem tud ki-be csúszkálni. Az illesztőcsavarok a legbiztonságosabb és egyben legjobban terhelhető csavarkötések közé tartoznak. A gépgyártásban az illesztőcsavarok legszokványosabb formái a belső menetű csavarok. A KIPP termékínlatában az illesztőcsavarok különféle változatai megtalálhatók. A »hosszú hernyócsavarral ellátott hatlapfejű illesztőcsavarok mellett a »toldalékkal ellátott illesztőcsavarok (hasonló, mint a DIN ISO 7379) és más illesztőcsavarok is kaphatók az »5 tengelyű UNI lock modulrendszerekhez. A munkadarabok rögzítésére szolgáló illesztőcsavarok közvetlenül a munkadarabba csavarozódnak be, majd az alap modulba kerülnek bedugásra.

Illesztőcsavarok hosszú menettel, hatszög, DIN 609

Termékleírás / Termékillustrációk



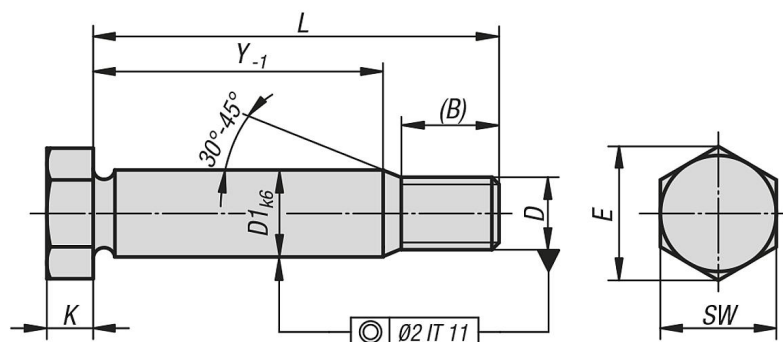
Leírás

Alapanyag:
Acél.

Kivitel:
8.8 szilárdsági osztály, barnított. Szárátmérő, köszörült.

További információk:
Az illesztőcsavarok akkor használatosak, ha csavarkötésnek keresztirányú erőket kell felvennie vagy ha biztosítani kell a munkadarabok egymáshoz viszonyított helyzetét.

Rajzok



Termékáttekintés

Illesztőcsavarok hosszú hernyócsavarral, hatszög, DIN 609

Rendelési szám	D1	D	(B) segédméret	E	K	SW	Y	L
K0706.09X25	9	M8	14,5	14,38	5,3	13	8	25
K0706.09X30	9	M8	14,5	14,38	5,3	13	13	30
K0706.09X35	9	M8	14,5	14,38	5,3	13	18	35
K0706.09X40	9	M8	14,5	14,38	5,3	13	23	40
K0706.09X45	9	M8	14,5	14,38	5,3	13	28	45
K0706.09X50	9	M8	14,5	14,38	5,3	13	33	50
K0706.09X60	9	M8	16,5	14,38	5,3	13	41	60
K0706.11X30	11	M10	17,5	17,77	6,4	17	10	30
K0706.11X35	11	M10	17,5	17,77	6,4	17	15	35
K0706.11X40	11	M10	17,5	17,77	6,4	17	20	40
K0706.11X45	11	M10	17,5	17,77	6,4	17	25	45
K0706.11X50	11	M10	17,5	17,77	6,4	17	30	50
K0706.11X60	11	M10	19,5	17,77	6,4	17	38	60

Illesztőcsavarok hosszú menettel, hatszög, DIN 609

Termékáttekintés

Rendelési szám	D1	D	(B) segédméret	E	K	SW	Y	L
K0706.11X70	11	M10	19,5	17,77	6,4	17	48	70
K0706.11X80	11	M10	19,5	17,77	6,4	17	58	80
K0706.11X90	11	M10	19,5	17,77	6,4	17	68	90
K0706.11X100	11	M10	19,5	17,77	6,4	17	78	100
K0706.13X35	13	M12	20,5	19,85	7,5	19	11,5	35
K0706.13X40	13	M12	20,5	19,85	7,5	19	16,5	40
K0706.13X45	13	M12	20,5	19,85	7,5	19	21,5	45
K0706.13X50	13	M12	20,5	19,85	7,5	19	26,5	50
K0706.13X60	13	M12	22,5	19,85	7,5	19	34,5	60
K0706.13X70	13	M12	22,5	19,85	7,5	19	44,5	70
K0706.13X80	13	M12	22,5	19,85	7,5	19	54,5	80
K0706.13X90	13	M12	22,5	19,85	7,5	19	64,5	90
K0706.13X100	13	M12	22,5	19,85	7,5	19	74,5	100
K0706.17X40	17	M16	25	26,17	10	24	11,5	40
K0706.17X45	17	M16	25	26,17	10	24	16,5	45
K0706.17X50	17	M16	25	26,17	10	24	21,5	50
K0706.17X60	17	M16	27	26,17	10	24	29,5	60
K0706.17X70	17	M16	27	26,17	10	24	39,5	70
K0706.17X80	17	M16	27	26,17	10	24	49,5	80
K0706.17X90	17	M16	27	26,17	10	24	59,5	90
K0706.17X100	17	M16	27	26,17	10	24	69,5	100
K0706.21X50	21	M20	28,5	32,95	12,5	30	17,5	50
K0706.21X60	21	M20	30,5	32,95	12,5	30	25,5	60
K0706.21X70	21	M20	30,5	32,95	12,5	30	35,5	70
K0706.21X80	21	M20	30,5	32,95	12,5	30	45,5	80
K0706.21X90	21	M20	30,5	32,95	12,5	30	55,5	90
K0706.21X100	21	M20	30,5	32,95	12,5	30	65,5	100
K0706.21X120	21	M20	30,5	32,95	12,5	30	85,5	120
K0706.25X60	25	M24	36,5	39,35	15	36	19	60
K0706.25X70	25	M24	36,5	39,35	15	36	29	70
K0706.25X80	25	M24	36,5	39,35	15	36	39	80
K0706.25X90	25	M24	36,5	39,35	15	36	49	90
K0706.25X100	25	M24	36,5	39,35	15	36	59	100
K0706.25X120	25	M24	36,5	39,35	15	36	79	120

Tájékoztatás(ok) erről a cikkről

A KIPP illesztőcsavarok univerzálisan használhatók. Szerkezeti elemként tökéletesen illeszkednek a különféle gépgyártási feladatokhoz. Ha például a munkadarabok egymáshoz képesti helyzetét rögzíteni kell, akkor az illesztőcsavarok használata az ideális megoldás. A szokványos csavarokkal szemben az illesztőcsavarok korlátozott furatbeli játékkal rendelkeznek, mivel a csavar átmérője és a furat közel azonos. Ennek az az előnye, hogy a csavarkötés biztonságos, és a csavar nem tud ki-be csúszkálni. Az illesztőcsavarok a legbiztonságosabb és egyben legjobban terhelhető csavarkötések közé tartoznak. A gépgyártásban az illesztőcsavarok legszokványosabb formái a belső menetű csavarok. A KIPP termékínálatában az illesztőcsavarok különféle változatai megtalálhatók. A »hosszú hernyócsavarral ellátott hatlapfejű illesztőcsavarok mellett a »toldalékkal ellátott illesztőcsavarok (hasonló, mint a DIN ISO 7379) és más illesztőcsavarok is kaphatók az »5 tengelyű UNI lock modulrendszerekhez. A munkadarabok rögzítésére szolgáló illesztőcsavarok közvetlenül a munkadarabba csavarozódnak be, majd az alap modulba kerülnek bedugásra.

Belső kulcsnyílású hernyócsavarok lapos véggel, DIN 913

Termékleírás / Termékillesztrációk



Leírás

Alapanyag:

Acél vagy nemesacél (A 2).

LONG-LOK menetbiztosító, nejlon.

Kivitel:

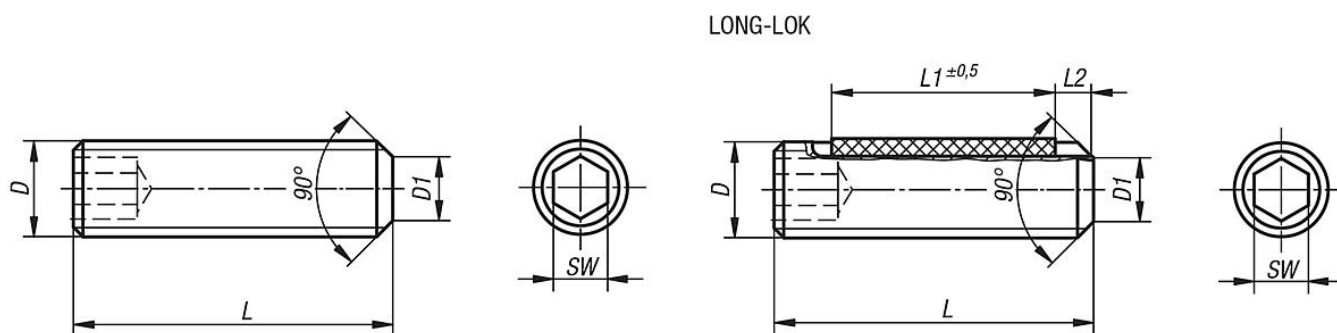
Acél, 45 H szilárdsági osztály, fekete.

Nemesacél (A2-70), csupasz.

Rajzi hivatkozás:

L2 = kb. két csavarmenet

Rajzok



Termékáttekintés

Menetes belső kulcsnyílású hernyócsavarok lapos véggel, DIN 913

Rendelési szám	Kivitel	Anyag alaptípus	D	L	L1	D1	SW
K0707.03X5	-	Acél	M3	5	-	2	1,5
K0707.03X6	-	Acél	M3	6	-	2	1,5
K0707.03X8	-	Acél	M3	8	-	2	1,5
K0707.03X10	-	Acél	M3	10	-	2	1,5
K0707.03X12	DIN 913	Acél	M3	12	-	2	1,5
K0707.03X16	DIN 913	Acél	M3	16	-	2	1,5
K0707.03X20	DIN 913	Acél	M3	20	-	2	1,5
K0707.04X5	-	Acél	M4	5	-	2,5	2
K0707.04X6	DIN 913	Acél	M4	6	-	2,5	2
K0707.04X8	DIN 913	Acél	M4	8	-	2,5	2
K0707.04X10	DIN 913	Acél	M4	10	-	2,5	2
K0707.04X12	DIN 913	Acél	M4	12	-	2,5	2
K0707.04X16	DIN 913	Acél	M4	16	-	2,5	2
K0707.04X20	DIN 913	Acél	M4	20	-	2,5	2
K0707.04X25	DIN 913	Acél	M4	25	-	2,5	2
K0707.05X5	-	Acél	M5	5	-	3,5	2,5
K0707.05X6	DIN 913	Acél	M5	6	-	3,5	2,5
K0707.05X8	DIN 913	Acél	M5	8	-	3,5	2,5
K0707.05X10	DIN 913	Acél	M5	10	-	3,5	2,5
K0707.05X12	DIN 913	Acél	M5	12	-	3,5	2,5
K0707.05X16	DIN 913	Acél	M5	16	-	3,5	2,5
K0707.05X20	DIN 913	Acél	M5	20	-	3,5	2,5
K0707.05X25	DIN 913	Acél	M5	25	-	3,5	2,5
K0707.05X30	DIN 913	Acél	M5	30	-	3,5	2,5

Belső kulcsnyílású hernyócsavarok lapos véggel, DIN 913

Termékáttekintés

Rendelési szám	Kivitel	Anyag alaptest	D	L	L1	D1	SW
K0707.06X6	DIN 913	Acél	M6	6	-	4	3
K0707.06X8	DIN 913	Acél	M6	8	-	4	3
K0707.06X10	DIN 913	Acél	M6	10	-	4	3
K0707.06X12	DIN 913	Acél	M6	12	-	4	3
K0707.06X16	DIN 913	Acél	M6	16	-	4	3
K0707.06X20	DIN 913	Acél	M6	20	-	4	3
K0707.06X25	DIN 913	Acél	M6	25	-	4	3
K0707.06X30	DIN 913	Acél	M6	30	-	4	3
K0707.06X35	DIN 913	Acél	M6	35	-	4	3
K0707.06X40	DIN 913	Acél	M6	40	-	4	3
K0707.06X45	DIN 913	Acél	M6	45	-	4	3
K0707.06X50	DIN 913	Acél	M6	50	-	4	3
K0707.06X60	DIN 913	Acél	M6	60	-	4	3
K0707.08X8	DIN 913	Acél	M8	8	-	5,5	4
K0707.08X10	DIN 913	Acél	M8	10	-	5,5	4
K0707.08X12	DIN 913	Acél	M8	12	-	5,5	4
K0707.08X16	DIN 913	Acél	M8	16	-	5,5	4
K0707.08X20	DIN 913	Acél	M8	20	-	5,5	4
K0707.08X25	DIN 913	Acél	M8	25	-	5,5	4
K0707.08X30	DIN 913	Acél	M8	30	-	5,5	4
K0707.08X35	DIN 913	Acél	M8	35	-	5,5	4
K0707.08X40	DIN 913	Acél	M8	40	-	5,5	4
K0707.08X45	DIN 913	Acél	M8	45	-	5,5	4
K0707.08X50	DIN 913	Acél	M8	50	-	5,5	4
K0707.08X60	DIN 913	Acél	M8	60	-	5,5	4
K0707.08X70	DIN 913	Acél	M8	70	-	5,5	4
K0707.08X80	DIN 913	Acél	M8	80	-	5,5	4
K0707.10X10	DIN 913	Acél	M10	10	-	7	5
K0707.10X12	DIN 913	Acél	M10	12	-	7	5
K0707.10X16	DIN 913	Acél	M10	16	-	7	5
K0707.10X20	DIN 913	Acél	M10	20	-	7	5
K0707.10X25	DIN 913	Acél	M10	25	-	7	5
K0707.10X30	DIN 913	Acél	M10	30	-	7	5
K0707.10X35	DIN 913	Acél	M10	35	-	7	5
K0707.10X40	DIN 913	Acél	M10	40	-	7	5
K0707.10X45	DIN 913	Acél	M10	45	-	7	5
K0707.10X50	DIN 913	Acél	M10	50	-	7	5
K0707.10X60	DIN 913	Acél	M10	60	-	7	5
K0707.10X70	DIN 913	Acél	M10	70	-	7	5
K0707.10X80	DIN 913	Acél	M10	80	-	7	5
K0707.10X90	DIN 913	Acél	M10	90	-	7	5
K0707.10X100	DIN 913	Acél	M10	100	-	7	5
K0707.103X5	DIN 913	Nemesacél	M3	5	-	2	1,5
K0707.103X6	DIN 913	Nemesacél	M3	6	-	2	1,5
K0707.103X8	DIN 913	Nemesacél	M3	8	-	2	1,5
K0707.103X10	DIN 913	Nemesacél	M3	10	-	2	1,5
K0707.103X12	DIN 913	Nemesacél	M3	12	-	2	1,5
K0707.104X5	DIN 913	Nemesacél	M4	5	-	2,5	2
K0707.104X6	DIN 913	Nemesacél	M4	6	-	2,5	2
K0707.104X8	DIN 913	Nemesacél	M4	8	-	2,5	2
K0707.104X10	DIN 913	Nemesacél	M4	10	-	2,5	2
K0707.104X12	DIN 913	Nemesacél	M4	12	-	2,5	2
K0707.104X16	DIN 913	Nemesacél	M4	16	-	2,5	2
K0707.104X20	DIN 913	Nemesacél	M4	20	-	2,5	2
K0707.105X5	DIN 913	Nemesacél	M5	5	-	3,5	2,5
K0707.105X6	DIN 913	Nemesacél	M5	6	-	3,5	2,5
K0707.105X8	DIN 913	Nemesacél	M5	8	-	3,5	2,5
K0707.105X10	DIN 913	Nemesacél	M5	10	-	3,5	2,5
K0707.105X12	DIN 913	Nemesacél	M5	12	-	3,5	2,5
K0707.105X16	DIN 913	Nemesacél	M5	16	-	3,5	2,5
K0707.105X20	DIN 913	Nemesacél	M5	20	-	3,5	2,5
K0707.105X25	DIN 913	Nemesacél	M5	25	-	3,5	2,5

Belső kulcsnyílású hernyócsavarok lapos véggel, DIN 913

Termékáttekintés

Rendelési szám	Kivitel	Anyag alaptest	D	L	L1	D1	SW
K0707.105X30	DIN 913	Nemesacél	M5	30	-	3,5	2,5
K0707.106X6	-	Nemesacél	M6	6	-	4	3
K0707.106X8	DIN 913	Nemesacél	M6	8	-	4	3
K0707.106X10	DIN 913	Nemesacél	M6	10	-	4	3
K0707.106X12	DIN 913	Nemesacél	M6	12	-	4	3
K0707.106X16	DIN 913	Nemesacél	M6	16	-	4	3
K0707.106X20	DIN 913	Nemesacél	M6	20	-	4	3
K0707.106X25	DIN 913	Nemesacél	M6	25	-	4	3
K0707.106X30	DIN 913	Nemesacél	M6	30	-	4	3
K0707.106X35	DIN 913	Nemesacél	M6	35	-	4	3
K0707.106X40	DIN 913	Nemesacél	M6	40	-	4	3
K0707.108X8	-	Nemesacél	M8	8	-	5,5	4
K0707.108X10	DIN 913	Nemesacél	M8	10	-	5,5	4
K0707.108X12	DIN 913	Nemesacél	M8	12	-	5,5	4
K0707.108X16	DIN 913	Nemesacél	M8	16	-	5,5	4
K0707.108X20	DIN 913	Nemesacél	M8	20	-	5,5	4
K0707.108X25	DIN 913	Nemesacél	M8	25	-	5,5	4
K0707.108X30	DIN 913	Nemesacél	M8	30	-	5,5	4
K0707.108X35	DIN 913	Nemesacél	M8	35	-	5,5	4
K0707.108X40	DIN 913	Nemesacél	M8	40	-	5,5	4
K0707.108X45	DIN 913	Nemesacél	M8	45	-	5,5	4
K0707.108X50	DIN 913	Nemesacél	M8	50	-	5,5	4
K0707.110X10	DIN 913	Nemesacél	M10	10	-	7	5
K0707.110X12	DIN 913	Nemesacél	M10	12	-	7	5
K0707.110X16	DIN 913	Nemesacél	M10	16	-	7	5
K0707.110X20	DIN 913	Nemesacél	M10	20	-	7	5
K0707.110X25	DIN 913	Nemesacél	M10	25	-	7	5
K0707.110X30	DIN 913	Nemesacél	M10	30	-	7	5
K0707.110X35	DIN 913	Nemesacél	M10	35	-	7	5
K0707.110X40	DIN 913	Nemesacél	M10	40	-	7	5
K0707.110X45	DIN 913	Nemesacél	M10	45	-	7	5
K0707.110X50	DIN 913	Nemesacél	M10	50	-	7	5
K0707.203X5	Long-Lok	Acél	M3	5	2	2	1,5
K0707.203X6	Long-Lok	Acél	M3	6	3	2	1,5
K0707.203X8	Long-Lok	Acél	M3	8	4	2	1,5
K0707.203X10	Long-Lok	Acél	M3	10	4	2	1,5
K0707.203X12	Long-Lok	Acél	M3	12	4	2	1,5
K0707.204X5	Long-Lok	Acél	M4	5	2	2,5	2
K0707.204X6	Long-Lok	Acél	M4	6	2,5	2,5	2
K0707.204X8	Long-Lok	Acél	M4	8	3,5	2,5	2
K0707.204X10	Long-Lok	Acél	M4	10	5	2,5	2
K0707.204X12	Long-Lok	Acél	M4	12	5	2,5	2
K0707.204X16	Long-Lok	Acél	M4	16	5	2,5	2
K0707.205X5	Long-Lok	Acél	M5	5	2	3,5	2,5
K0707.205X6	Long-Lok	Acél	M5	6	3	3,5	2,5
K0707.205X8	Long-Lok	Acél	M5	8	3,5	3,5	2,5
K0707.205X10	Long-Lok	Acél	M5	10	3,5	3,5	2,5
K0707.205X12	Long-Lok	Acél	M5	12	5	3,5	2,5
K0707.205X16	Long-Lok	Acél	M5	16	6	3,5	2,5
K0707.206X6	Long-Lok	Acél	M6	6	2,5	4	3
K0707.206X8	Long-Lok	Acél	M6	8	3	4	3
K0707.206X10	Long-Lok	Acél	M6	10	3,5	4	3
K0707.206X12	Long-Lok	Acél	M6	12	5	4	3
K0707.206X16	Long-Lok	Acél	M6	16	7	4	3
K0707.206X20	Long-Lok	Acél	M6	20	7	4	3
K0707.208X8	Long-Lok	Acél	M8	8	3	5,5	4
K0707.208X10	Long-Lok	Acél	M8	10	3,5	5,5	4
K0707.208X12	Long-Lok	Acél	M8	12	5	5,5	4
K0707.208X16	Long-Lok	Acél	M8	16	8	5,5	4
K0707.208X20	Long-Lok	Acél	M8	20	8	5,5	4
K0707.210X10	Long-Lok	Acél	M10	10	5	7	5
K0707.210X12	Long-Lok	Acél	M10	12	5	7	5

Belső kulcsnyílású hernyócsavarok lapos véggel, DIN 913**Termékáttekintés**

Rendelési szám	Kivitel	Anyag alaptípus	D	L	L1	D1	SW
K0707.210X16	Long-Lok	Acél	M10	16	9	7	5
K0707.210X20	Long-Lok	Acél	M10	20	9	7	5
K0707.303X5	Long-Lok	Nemesacél	M3	5	2	2	1,5
K0707.303X6	Long-Lok	Nemesacél	M3	6	3	2	1,5
K0707.303X8	Long-Lok	Nemesacél	M3	8	4	2	1,5
K0707.303X10	Long-Lok	Nemesacél	M3	10	4	2	1,5
K0707.303X12	Long-Lok	Nemesacél	M3	12	4	2	1,5
K0707.304X5	Long-Lok	Nemesacél	M4	5	2	2,5	2
K0707.304X6	Long-Lok	Nemesacél	M4	6	2,5	2,5	2
K0707.304X8	Long-Lok	Nemesacél	M4	8	3,5	2,5	2
K0707.304X10	Long-Lok	Nemesacél	M4	10	5	2,5	2
K0707.304X12	Long-Lok	Nemesacél	M4	12	5	2,5	2
K0707.304X16	Long-Lok	Nemesacél	M4	16	5	2,5	2
K0707.305X5	Long-Lok	Nemesacél	M5	5	2	3,5	2,5
K0707.305X6	Long-Lok	Nemesacél	M5	6	3	3,5	2,5
K0707.305X8	Long-Lok	Nemesacél	M5	8	3,5	3,5	2,5
K0707.305X10	Long-Lok	Nemesacél	M5	10	3,5	3,5	2,5
K0707.305X12	Long-Lok	Nemesacél	M5	12	5	3,5	2,5
K0707.305X16	Long-Lok	Nemesacél	M5	16	6	3,5	2,5
K0707.306X6	Long-Lok	Nemesacél	M6	6	2,5	4	3
K0707.306X8	Long-Lok	Nemesacél	M6	8	3	4	3
K0707.306X10	Long-Lok	Nemesacél	M6	10	3,5	4	3
K0707.306X12	Long-Lok	Nemesacél	M6	12	5	4	3
K0707.306X16	Long-Lok	Nemesacél	M6	16	7	4	3
K0707.308X8	Long-Lok	Nemesacél	M8	8	3	5,5	4
K0707.306X20	Long-Lok	Nemesacél	M6	20	7	4	3
K0707.308X10	Long-Lok	Nemesacél	M8	10	3,5	5,5	4
K0707.308X12	Long-Lok	Nemesacél	M8	12	5	5,5	4
K0707.308X16	Long-Lok	Nemesacél	M8	16	8	5,5	4
K0707.308X20	Long-Lok	Nemesacél	M8	20	8	5,5	4
K0707.310X10	Long-Lok	Nemesacél	M10	10	5	7	5
K0707.310X12	Long-Lok	Nemesacél	M10	12	5	7	5
K0707.310X16	Long-Lok	Nemesacél	M10	16	9	7	5
K0707.310X20	Long-Lok	Nemesacél	M10	20	9	7	5

Süllyesztettfejű csavarok, belső hatszög kulcsnyílással DIN EN ISO 10642

Termékleírás / Termékillustrációk



Leírás

Alapanyag:

Acél vagy nemesacél (A 2).

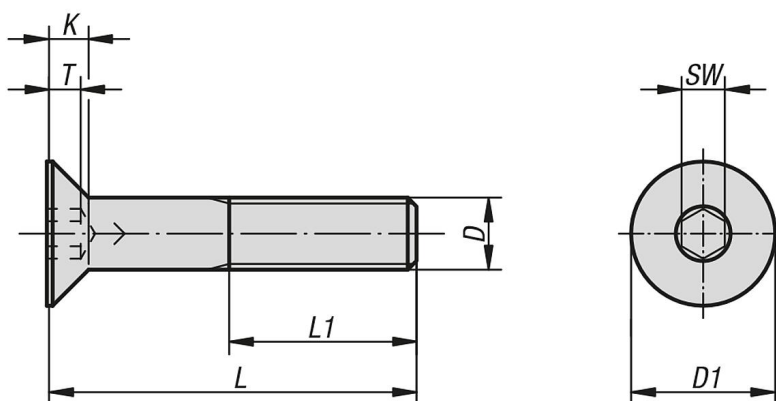
Kivitel:

Acél, 8.8 szilárdsági osztály, fekete vagy galvanikusan horganyzott.

Acél, 10.9 szilárdsági osztály, fekete.

Nemesacél (A 2-70), csupasz.

Rajzok



Termékáttekintés

Süllyesztettfejű csavarok, belső hatszög kulcsnyílással, DIN 7991

Rendelési szám	Anyag alaptest	Alaptest színe	Szilárdsági osztály	D	L	L1 min.	K	T	D1	SW
K0708.04X10	Acél	-	8.8	M4	10	14	2,3	1,8	8	2,5
K0708.04X12	Acél	-	8.8	M4	12	14	2,3	1,8	8	2,5
K0708.04X16	Acél	-	8.8	M4	16	14	2,3	1,8	8	2,5
K0708.04X20	Acél	-	8.8	M4	20	14	2,3	1,8	8	2,5
K0708.04X25	Acél	-	8.8	M4	25	14	2,3	1,8	8	2,5
K0708.05X10	Acél	-	8.8	M5	10	16	2,8	2,3	10	3
K0708.05X12	Acél	-	8.8	M5	12	16	2,8	2,3	10	3
K0708.05X16	Acél	-	8.8	M5	16	16	2,8	2,3	10	3
K0708.05X20	Acél	-	8.8	M5	20	16	2,8	2,3	10	3
K0708.05X25	Acél	-	8.8	M5	25	16	2,8	2,3	10	3
K0708.05X30	Acél	-	8.8	M5	30	16	2,8	2,3	10	3
K0708.06X10	Acél	-	8.8	M6	10	18	3,3	2,5	12	4
K0708.06X12	Acél	-	8.8	M6	12	18	3,3	2,5	12	4
K0708.06X16	Acél	-	8.8	M6	16	18	3,3	2,5	12	4
K0708.06X20	Acél	-	8.8	M6	20	18	3,3	2,5	12	4
K0708.06X25	Acél	-	8.8	M6	25	18	3,3	2,5	12	4
K0708.06X30	Acél	-	8.8	M6	30	18	3,3	2,5	12	4
K0708.06X35	Acél	-	8.8	M6	35	18	3,3	2,5	12	4

Süllyesztettfejű csavarok, belső hatszög kulcsnyílással DIN EN ISO 10642

Termékáttekintés

Rendelési szám	Anyag alaptest	Alaptest színe	Szilárdsági osztály	D	L	L1 min.	K	T	D1	SW
K0708.06X40	Acél	-	8.8	M6	40	18	3,3	2,5	12	4
K0708.06X45	Acél	-	8.8	M6	45	18	3,3	2,5	12	4
K0708.06X50	Acél	-	8.8	M6	50	18	3,3	2,5	12	4
K0708.06X60	Acél	-	8.8	M6	60	18	3,3	2,5	12	4
K0708.08X16	Acél	-	8.8	M8	16	22	4,4	3,5	16	5
K0708.08X20	Acél	-	8.8	M8	20	22	4,4	3,5	16	5
K0708.08X25	Acél	-	8.8	M8	25	22	4,4	3,5	16	5
K0708.08X30	Acél	-	8.8	M8	30	22	4,4	3,5	16	5
K0708.08X35	Acél	-	8.8	M8	35	22	4,4	3,5	16	5
K0708.08X40	Acél	-	8.8	M8	40	22	4,4	3,5	16	5
K0708.08X45	Acél	-	8.8	M8	45	22	4,4	3,5	16	5
K0708.08X50	Acél	-	8.8	M8	50	22	4,4	3,5	16	5
K0708.08X60	Acél	-	8.8	M8	60	22	4,4	3,5	16	5
K0708.10X16	Acél	-	8.8	M10	16	26	5,5	4,4	20	6
K0708.10X20	Acél	-	8.8	M10	20	26	5,5	4,4	20	6
K0708.10X25	Acél	-	8.8	M10	25	26	5,5	4,4	20	6
K0708.10X30	Acél	-	8.8	M10	30	26	5,5	4,4	20	6
K0708.10X35	Acél	-	8.8	M10	35	26	5,5	4,4	20	6
K0708.10X40	Acél	-	8.8	M10	40	26	5,5	4,4	20	6
K0708.10X45	Acél	-	8.8	M10	45	26	5,5	4,4	20	6
K0708.10X50	Acél	-	8.8	M10	50	26	5,5	4,4	20	6
K0708.10X60	Acél	-	8.8	M10	60	26	5,5	4,4	20	6
K0708.10X70	Acél	-	8.8	M10	70	26	5,5	4,4	20	6
K0708.12X20	Acél	-	8.8	M12	20	30	6,5	4,6	24	8
K0708.12X25	Acél	-	8.8	M12	25	30	6,5	4,6	24	8
K0708.12X30	Acél	-	8.8	M12	30	30	6,5	4,6	24	8
K0708.12X35	Acél	-	8.8	M12	35	30	6,5	4,6	24	8
K0708.12X40	Acél	-	8.8	M12	40	30	6,5	4,6	24	8
K0708.12X45	Acél	-	8.8	M12	45	30	6,5	4,6	24	8
K0708.12X50	Acél	-	8.8	M12	50	30	6,5	4,6	24	8
K0708.12X60	Acél	-	8.8	M12	60	30	6,5	4,6	24	8
K0708.12X70	Acél	-	8.8	M12	70	30	6,5	4,6	24	8
K0708.12X80	Acél	-	8.8	M12	80	30	6,5	4,6	24	8
K0708.16X30	Acél	-	8.8	M16	30	38	7,5	5,3	30	10
K0708.16X35	Acél	-	8.8	M16	35	38	7,5	5,3	30	10
K0708.16X40	Acél	-	8.8	M16	40	38	7,5	5,3	30	10
K0708.16X45	Acél	-	8.8	M16	45	38	7,5	5,3	30	10
K0708.16X50	Acél	-	8.8	M16	50	38	7,5	5,3	30	10
K0708.16X60	Acél	-	8.8	M16	60	38	7,5	5,3	30	10
K0708.16X70	Acél	-	8.8	M16	70	38	7,5	5,3	30	10
K0708.16X80	Acél	-	8.8	M16	80	38	7,5	5,3	30	10
K0708.404X10	Acél	Horganyzott	8.8	M4	10	14	2,3	1,8	8	2,5
K0708.404X12	Acél	Horganyzott	8.8	M4	12	14	2,3	1,8	8	2,5
K0708.404X16	Acél	Horganyzott	8.8	M4	16	14	2,3	1,8	8	2,5
K0708.404X20	Acél	Horganyzott	8.8	M4	20	14	2,3	1,8	8	2,5
K0708.404X25	Acél	Horganyzott	8.8	M4	25	14	2,3	1,8	8	2,5
K0708.405X10	Acél	Horganyzott	8.8	M5	10	16	2,8	2,3	10	3
K0708.405X12	Acél	Horganyzott	8.8	M5	12	16	2,8	2,3	10	3
K0708.405X16	Acél	Horganyzott	8.8	M5	16	16	2,8	2,3	10	3
K0708.405X20	Acél	Horganyzott	8.8	M5	20	16	2,8	2,3	10	3
K0708.405X25	Acél	Horganyzott	8.8	M5	25	16	2,8	2,3	10	3
K0708.405X30	Acél	Horganyzott	8.8	M5	30	16	2,8	2,3	10	3
K0708.406X10	Acél	Horganyzott	8.8	M6	10	18	3,3	2,5	12	4
K0708.406X12	Acél	Horganyzott	8.8	M6	12	18	3,3	2,5	12	4
K0708.406X16	Acél	Horganyzott	8.8	M6	16	18	3,3	2,5	12	4
K0708.406X20	Acél	Horganyzott	8.8	M6	20	18	3,3	2,5	12	4
K0708.406X25	Acél	Horganyzott	8.8	M6	25	18	3,3	2,5	12	4
K0708.406X30	Acél	Horganyzott	8.8	M6	30	18	3,3	2,5	12	4
K0708.406X35	Acél	Horganyzott	8.8	M6	35	18	3,3	2,5	12	4
K0708.406X40	Acél	Horganyzott	8.8	M6	40	18	3,3	2,5	12	4
K0708.406X45	Acél	Horganyzott	8.8	M6	45	18	3,3	2,5	12	4
K0708.406X50	Acél	Horganyzott	8.8	M6	50	18	3,3	2,5	12	4

Süllyesztettfejű csavarok, belső hatszög kulcsnyílással DIN EN ISO 10642

Termékáttekintés

Rendelési szám	Anyag alaptést	Alaptést színe	Szilárdsági osztály	D	L	L1 min.	K	T	D1	SW
K0708.406X60	Acél	Horganyzott	8.8	M6	60	18	3,3	2,5	12	4
K0708.408X16	Acél	Horganyzott	8.8	M8	16	22	4,4	3,5	16	5
K0708.408X20	Acél	Horganyzott	8.8	M8	20	22	4,4	3,5	16	5
K0708.408X25	Acél	Horganyzott	8.8	M8	25	22	4,4	3,5	16	5
K0708.408X30	Acél	Horganyzott	8.8	M8	30	22	4,4	3,5	16	5
K0708.408X35	Acél	Horganyzott	8.8	M8	35	22	4,4	3,5	16	5
K0708.408X40	Acél	Horganyzott	8.8	M8	40	22	4,4	3,5	16	5
K0708.408X45	Acél	Horganyzott	8.8	M8	45	22	4,4	3,5	16	5
K0708.408X50	Acél	Horganyzott	8.8	M8	50	22	4,4	3,5	16	5
K0708.408X60	Acél	Horganyzott	8.8	M8	60	22	4,4	3,5	16	5
K0708.410X16	Acél	Horganyzott	8.8	M10	16	26	5,5	4,4	20	6
K0708.410X20	Acél	Horganyzott	8.8	M10	20	26	5,5	4,4	20	6
K0708.410X25	Acél	Horganyzott	8.8	M10	25	26	5,5	4,4	20	6
K0708.410X30	Acél	Horganyzott	8.8	M10	30	26	5,5	4,4	20	6
K0708.410X35	Acél	Horganyzott	8.8	M10	35	26	5,5	4,4	20	6
K0708.410X40	Acél	Horganyzott	8.8	M10	40	26	5,5	4,4	20	6
K0708.410X45	Acél	Horganyzott	8.8	M10	45	26	5,5	4,4	20	6
K0708.410X50	Acél	Horganyzott	8.8	M10	50	26	5,5	4,4	20	6
K0708.410X60	Acél	Horganyzott	8.8	M10	60	26	5,5	4,4	20	6
K0708.410X70	Acél	Horganyzott	8.8	M10	70	26	5,5	4,4	20	6
K0708.412X20	Acél	Horganyzott	8.8	M12	20	30	6,5	4,6	24	8
K0708.412X25	Acél	Horganyzott	8.8	M12	25	30	6,5	4,6	24	8
K0708.412X30	Acél	Horganyzott	8.8	M12	30	30	6,5	4,6	24	8
K0708.412X35	Acél	Horganyzott	8.8	M12	35	30	6,5	4,6	24	8
K0708.412X40	Acél	Horganyzott	8.8	M12	40	30	6,5	4,6	24	8
K0708.412X45	Acél	Horganyzott	8.8	M12	45	30	6,5	4,6	24	8
K0708.412X50	Acél	Horganyzott	8.8	M12	50	30	6,5	4,6	24	8
K0708.412X60	Acél	Horganyzott	8.8	M12	60	30	6,5	4,6	24	8
K0708.412X70	Acél	Horganyzott	8.8	M12	70	30	6,5	4,6	24	8
K0708.412X80	Acél	Horganyzott	8.8	M12	80	30	6,5	4,6	24	8
K0708.416X30	Acél	Horganyzott	8.8	M16	30	38	7,5	5,3	30	10
K0708.416X35	Acél	Horganyzott	8.8	M16	35	38	7,5	5,3	30	10
K0708.416X40	Acél	Horganyzott	8.8	M16	40	38	7,5	5,3	30	10
K0708.416X45	Acél	Horganyzott	8.8	M16	45	38	7,5	5,3	30	10
K0708.416X50	Acél	Horganyzott	8.8	M16	50	38	7,5	5,3	30	10
K0708.416X60	Acél	Horganyzott	8.8	M16	60	38	7,5	5,3	30	10
K0708.416X70	Acél	Horganyzott	8.8	M16	70	38	7,5	5,3	30	10
K0708.416X80	Acél	Horganyzott	8.8	M16	80	38	7,5	5,3	30	10
K0708.304X10	Acél	-	10.9	M4	10	14	2,3	1,8	8	2,5
K0708.304X12	Acél	-	10.9	M4	12	14	2,3	1,8	8	2,5
K0708.304X16	Acél	-	10.9	M4	16	14	2,3	1,8	8	2,5
K0708.304X20	Acél	-	10.9	M4	20	14	2,3	1,8	8	2,5
K0708.304X25	Acél	-	10.9	M4	25	14	2,3	1,8	8	2,5
K0708.305X10	Acél	-	10.9	M5	10	16	2,8	2,3	10	3
K0708.305X12	Acél	-	10.9	M5	12	16	2,8	2,3	10	3
K0708.305X16	Acél	-	10.9	M5	16	16	2,8	2,3	10	3
K0708.305X20	Acél	-	10.9	M5	20	16	2,8	2,3	10	3
K0708.305X25	Acél	-	10.9	M5	25	16	2,8	2,3	10	3
K0708.305X30	Acél	-	10.9	M5	30	16	2,8	2,3	10	3
K0708.306X10	Acél	-	10.9	M6	10	18	3,3	2,5	12	4
K0708.306X12	Acél	-	10.9	M6	12	18	3,3	2,5	12	4
K0708.306X16	Acél	-	10.9	M6	16	18	3,3	2,5	12	4
K0708.306X20	Acél	-	10.9	M6	20	18	3,3	2,5	12	4
K0708.306X25	Acél	-	10.9	M6	25	18	3,3	2,5	12	4
K0708.306X30	Acél	-	10.9	M6	30	18	3,3	2,5	12	4
K0708.306X35	Acél	-	10.9	M6	35	18	3,3	2,5	12	4
K0708.306X40	Acél	-	10.9	M6	40	18	3,3	2,5	12	4
K0708.306X45	Acél	-	10.9	M6	45	18	3,3	2,5	12	4
K0708.306X50	Acél	-	10.9	M6	50	18	3,3	2,5	12	4
K0708.306X60	Acél	-	10.9	M6	60	18	3,3	2,5	12	4
K0708.308X16	Acél	-	10.9	M8	16	22	4,4	3,5	16	5
K0708.308X20	Acél	-	10.9	M8	20	22	4,4	3,5	16	5

Süllyesztettfejű csavarok, belső hatszög kulcsnyílással DIN EN ISO 10642

Termékáttekintés

Rendelési szám	Anyag alaptest	Alaptest színe	Szilárdsági osztály	D	L	L1 min.	K	T	D1	SW
K0708.308X25	Acél	-	10.9	M8	25	22	4,4	3,5	16	5
K0708.308X30	Acél	-	10.9	M8	30	22	4,4	3,5	16	5
K0708.308X35	Acél	-	10.9	M8	35	22	4,4	3,5	16	5
K0708.308X40	Acél	-	10.9	M8	40	22	4,4	3,5	16	5
K0708.308X45	Acél	-	10.9	M8	45	22	4,4	3,5	16	5
K0708.308X50	Acél	-	10.9	M8	50	22	4,4	3,5	16	5
K0708.308X60	Acél	-	10.9	M8	60	22	4,4	3,5	16	5
K0708.310X16	Acél	-	10.9	M10	16	26	5,5	4,4	20	6
K0708.310X20	Acél	-	10.9	M10	20	26	5,5	4,4	20	6
K0708.310X25	Acél	-	10.9	M10	25	26	5,5	4,4	20	6
K0708.310X30	Acél	-	10.9	M10	30	26	5,5	4,4	20	6
K0708.310X35	Acél	-	10.9	M10	35	26	5,5	4,4	20	6
K0708.310X40	Acél	-	10.9	M10	40	26	5,5	4,4	20	6
K0708.310X45	Acél	-	10.9	M10	45	26	5,5	4,4	20	6
K0708.310X50	Acél	-	10.9	M10	50	26	5,5	4,4	20	6
K0708.310X60	Acél	-	10.9	M10	60	26	5,5	4,4	20	6
K0708.310X70	Acél	-	10.9	M10	70	26	5,5	4,4	20	6
K0708.312X20	Acél	-	10.9	M12	20	30	6,5	4,6	24	8
K0708.312X25	Acél	-	10.9	M12	25	30	6,5	4,6	24	8
K0708.312X30	Acél	-	10.9	M12	30	30	6,5	4,6	24	8
K0708.312X35	Acél	-	10.9	M12	35	30	6,5	4,6	24	8
K0708.312X40	Acél	-	10.9	M12	40	30	6,5	4,6	24	8
K0708.312X45	Acél	-	10.9	M12	45	30	6,5	4,6	24	8
K0708.312X50	Acél	-	10.9	M12	50	30	6,5	4,6	24	8
K0708.312X60	Acél	-	10.9	M12	60	30	6,5	4,6	24	8
K0708.312X70	Acél	-	10.9	M12	70	30	6,5	4,6	24	8
K0708.312X80	Acél	-	10.9	M12	80	30	6,5	4,6	24	8
K0708.316X30	Acél	-	10.9	M16	30	38	7,5	5,3	30	10
K0708.316X35	Acél	-	10.9	M16	35	38	7,5	5,3	30	10
K0708.316X40	Acél	-	10.9	M16	40	38	7,5	5,3	30	10
K0708.316X45	Acél	-	10.9	M16	45	38	7,5	5,3	30	10
K0708.316X50	Acél	-	10.9	M16	50	38	7,5	5,3	30	10
K0708.316X60	Acél	-	10.9	M16	60	38	7,5	5,3	30	10
K0708.316X70	Acél	-	10.9	M16	70	38	7,5	5,3	30	10
K0708.316X80	Acél	-	10.9	M16	80	38	7,5	5,3	30	10
K0708.104X10	Nemesacél	-	-	M4	10	14	2,3	1,8	8	2,5
K0708.104X12	Nemesacél	-	-	M4	12	14	2,3	1,8	8	2,5
K0708.104X16	Nemesacél	-	-	M4	16	14	2,3	1,8	8	2,5
K0708.104X20	Nemesacél	-	-	M4	20	14	2,3	1,8	8	2,5
K0708.104X25	Nemesacél	-	-	M4	25	14	2,3	1,8	8	2,5
K0708.105X10	Nemesacél	-	-	M5	10	16	2,8	2,3	10	3
K0708.105X12	Nemesacél	-	-	M5	12	16	2,8	2,3	10	3
K0708.105X16	Nemesacél	-	-	M5	16	16	2,8	2,3	10	3
K0708.105X20	Nemesacél	-	-	M5	20	16	2,8	2,3	10	3
K0708.105X25	Nemesacél	-	-	M5	25	16	2,8	2,3	10	3
K0708.105X30	Nemesacél	-	-	M5	30	16	2,8	2,3	10	3
K0708.106X10	Nemesacél	-	-	M6	10	18	3,3	2,5	12	4
K0708.106X12	Nemesacél	-	-	M6	12	18	3,3	2,5	12	4
K0708.106X16	Nemesacél	-	-	M6	16	18	3,3	2,5	12	4
K0708.106X20	Nemesacél	-	-	M6	20	18	3,3	2,5	12	4
K0708.106X25	Nemesacél	-	-	M6	25	18	3,3	2,5	12	4
K0708.106X30	Nemesacél	-	-	M6	30	18	3,3	2,5	12	4
K0708.106X35	Nemesacél	-	-	M6	35	18	3,3	2,5	12	4
K0708.106X40	Nemesacél	-	-	M6	40	18	3,3	2,5	12	4
K0708.106X45	Nemesacél	-	-	M6	45	18	3,3	2,5	12	4
K0708.106X50	Nemesacél	-	-	M6	50	18	3,3	2,5	12	4
K0708.106X60	Nemesacél	-	-	M6	60	18	3,3	2,5	12	4
K0708.108X16	Nemesacél	-	-	M8	16	22	4,4	3,5	16	5
K0708.108X20	Nemesacél	-	-	M8	20	22	4,4	3,5	16	5
K0708.108X25	Nemesacél	-	-	M8	25	22	4,4	3,5	16	5
K0708.108X30	Nemesacél	-	-	M8	30	22	4,4	3,5	16	5
K0708.108X35	Nemesacél	-	-	M8	35	22	4,4	3,5	16	5

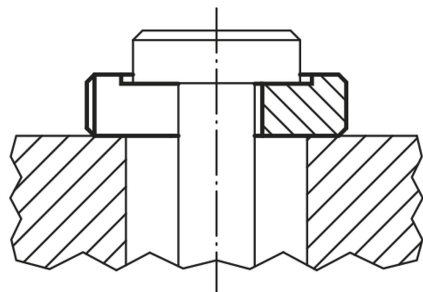
Süllyesztettfejű csavarok, belső hatszög kulcsnyílással DIN EN ISO 10642

Termékáttekintés

Rendelési szám	Anyag alaptest	Alaptest színe	Szilárdsági osztály	D	L	L1 min.	K	T	D1	SW
K0708.108X40	Nemesacél	-	-	M8	40	22	4,4	3,5	16	5
K0708.108X45	Nemesacél	-	-	M8	45	22	4,4	3,5	16	5
K0708.108X50	Nemesacél	-	-	M8	50	22	4,4	3,5	16	5
K0708.108X60	Nemesacél	-	-	M8	60	22	4,4	3,5	16	5
K0708.110X16	Nemesacél	-	-	M10	16	26	5,5	4,4	20	6
K0708.110X20	Nemesacél	-	-	M10	20	26	5,5	4,4	20	6
K0708.110X25	Nemesacél	-	-	M10	25	26	5,5	4,4	20	6
K0708.110X30	Nemesacél	-	-	M10	30	26	5,5	4,4	20	6
K0708.110X35	Nemesacél	-	-	M10	35	26	5,5	4,4	20	6
K0708.110X40	Nemesacél	-	-	M10	40	26	5,5	4,4	20	6
K0708.110X45	Nemesacél	-	-	M10	45	26	5,5	4,4	20	6
K0708.110X50	Nemesacél	-	-	M10	50	26	5,5	4,4	20	6
K0708.110X60	Nemesacél	-	-	M10	60	26	5,5	4,4	20	6
K0708.110X70	Nemesacél	-	-	M10	70	26	5,5	4,4	20	6
K0708.112X20	Nemesacél	-	-	M12	20	30	6,5	4,6	24	8
K0708.112X25	Nemesacél	-	-	M12	25	30	6,5	4,6	24	8
K0708.112X30	Nemesacél	-	-	M12	30	30	6,5	4,6	24	8
K0708.112X35	Nemesacél	-	-	M12	35	30	6,5	4,6	24	8
K0708.112X40	Nemesacél	-	-	M12	40	30	6,5	4,6	24	8
K0708.112X45	Nemesacél	-	-	M12	45	30	6,5	4,6	24	8
K0708.112X50	Nemesacél	-	-	M12	50	30	6,5	4,6	24	8
K0708.112X60	Nemesacél	-	-	M12	60	30	6,5	4,6	24	8
K0708.112X70	Nemesacél	-	-	M12	70	30	6,5	4,6	24	8
K0708.112X80	Nemesacél	-	-	M12	80	30	6,5	4,6	24	8
K0708.116X30	Nemesacél	-	-	M16	30	38	7,5	5,3	30	10
K0708.116X35	Nemesacél	-	-	M16	35	38	7,5	5,3	30	10
K0708.116X40	Nemesacél	-	-	M16	40	38	7,5	5,3	30	10
K0708.116X45	Nemesacél	-	-	M16	45	38	7,5	5,3	30	10
K0708.116X50	Nemesacél	-	-	M16	50	38	7,5	5,3	30	10
K0708.116X60	Nemesacél	-	-	M16	60	38	7,5	5,3	30	10
K0708.116X70	Nemesacél	-	-	M16	70	38	7,5	5,3	30	10
K0708.116X80	Nemesacél	-	-	M16	80	38	7,5	5,3	30	10

Alátétek készülékekhez, DIN 6372, bővített

Termékleírás / Termékillusztációk



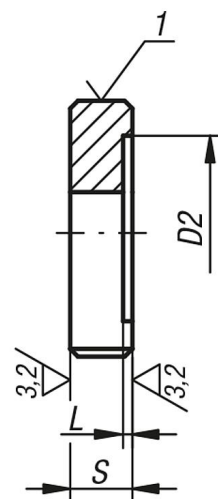
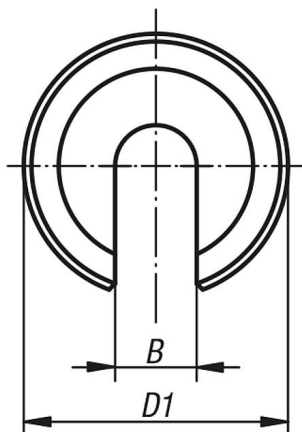
Leírás

Alapanyag:
Nemesítható acél.

Kivitel:
nemesített és barnított.

Rajzi hivatkozás:
1) Balos jobbos recézett gomb

Rajzok



Termékáttekintés

Alátétek készülékekhez, DIN 6372, bővített

Rendelési szám	B	D1	D2	L	S
K0730.05	5,25	17	12	0,75	5
K0730.06	6,4	22	16	0,8	6
K0730.08	8,4	28	21	1	7
K0730.10	10,5	34	25	1,2	8
K0730.12	13	40	30	1,8	9
K0730.14	14,5	48	33	1,8	12
K0730.16	17	56	37	1,8	12
K0730.20	21	64	45	2	14
K0730.24	25	75	52	2	16
K0730.30	31	90	65	2	18
K0730.36	37	100	75	2,5	20

T-fogantyús anyák, fix vagy mozgó fogantyúval, DIN 6305 ill. DIN 6307

Termékleírás / Termékillesztrációk



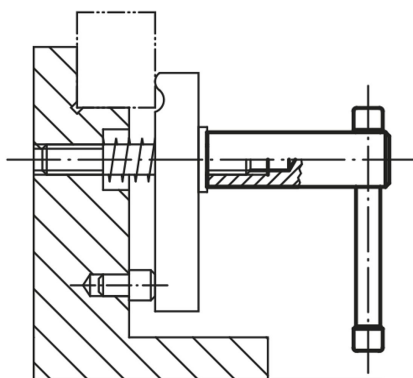
Leírás

Alapanyag:
Acél.

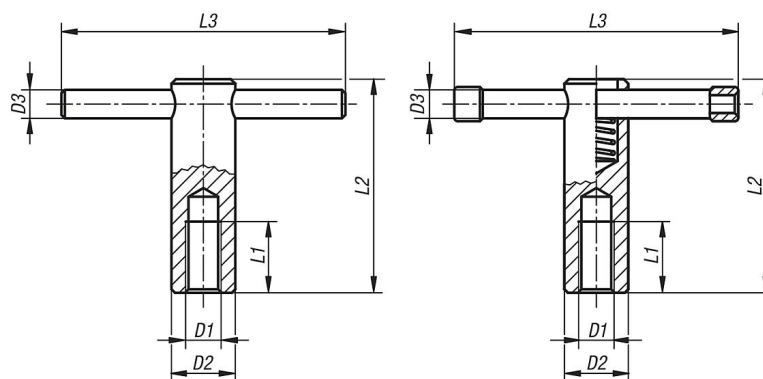
Kivitel:
Barnított.

További információk:

A mozgó fogantyús szorítóanyáknál a fogantyú eltolható, és a fogantyút a nyomórugó tartja az adott helyzetben. A gyűrűk az eltolási út korlátozására szolgálnak. Fixfogantyús szorítóanyáknál a fogantyú be van préselve.



Rajzok



Termékáttekintés

Szorítóanyák, rögzített vagy különálló szorítóval, DIN 6305, ill. DIN 6307

Rendelési szám	Kivitel	D1	D2	D3	L1	L2	L3
K0755.110	Fix fogantyú	M10	18	8	20	60	80
K0755.112	Fix fogantyú	M12	20	10	25	70	100
K0755.116	Fix fogantyú	M16	24	12	35	85	120
K0755.120	Fix fogantyú	M20	30	16	40	95	140
K0755.210	mozgó fogantyú	M10	18	8	20	60	80
K0755.212	mozgó fogantyú	M12	20	10	25	70	100
K0755.216	mozgó fogantyú	M16	24	13	35	85	120
K0755.220	mozgó fogantyú	M20	30	16	40	95	140

Szorítócsavarok rögzített vagy különálló szorítóval, DIN 6304, illetve DIN 6306

Termékleírás / Termékillesztrációk



Leírás

Alapanyag:

Acél.

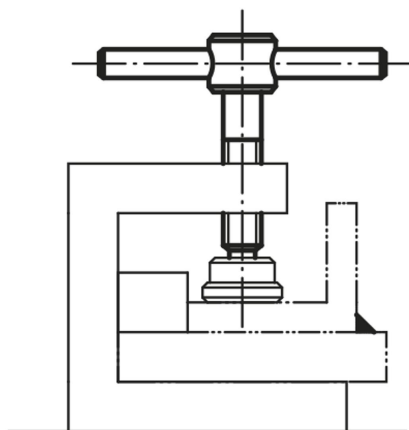
Kivitel:

barnított. Nyomócsap, edzett.

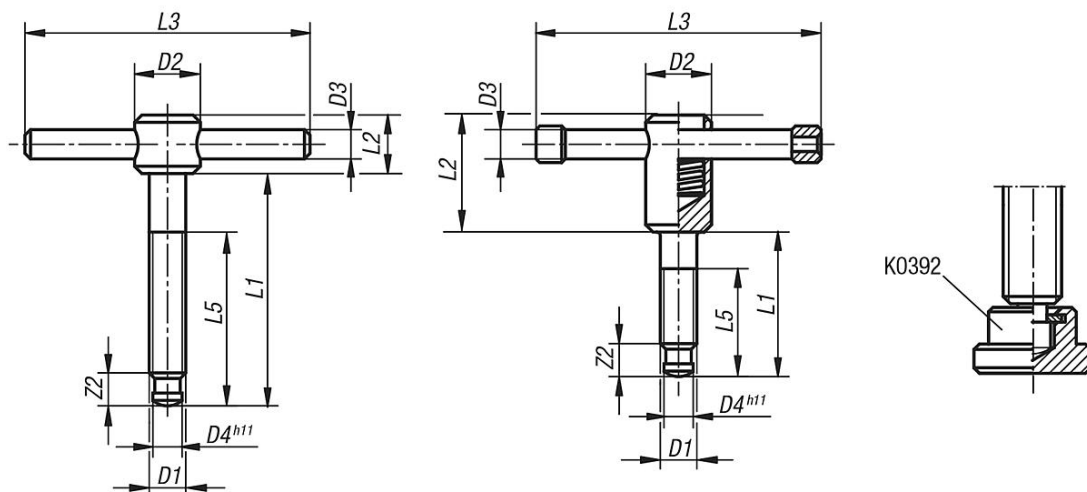
További információk:

A mozgó fogantyús szorítóanyáknál a fogantyú eltolható, és a fogantyút a nyomórugó tartja az adott helyzetben. A gyűrűk az eltolási út korlátozására szolgálnak.

Fixfogantyús szorítóanyáknál a fogantyú be van préselve.



Rajzok



Termékáttekintés

Szorítócsavarok, rögzített vagy különálló szorítóval, DIN 6304, illetve DIN 6306

Rendelési szám	Kivitel	L1	D1	D2	D3	D4	L2	L3	L5	Z2
K0756.106X40	Fix fogantyú	40	M6	12	5	4,5	10	50	30	6
K0756.106X50	Fix fogantyú	50	M6	12	5	4,5	10	50	40	6
K0756.108X50	Fix fogantyú	50	M8	14	6	6	12	60	35	7,5
K0756.108X60	Fix fogantyú	60	M8	14	6	6	12	60	45	7,5

Szorítócsavarok rögzített vagy különálló szorítóval, DIN 6304, illetve DIN 6306**Termékáttekintés**

Rendelési szám	Kivitel	L1	D1	D2	D3	D4	L2	L3	L5	Z2
K0756.110X60	Fix fogantyú	60	M10	18	8	8	14	80	40	9
K0756.110X70	Fix fogantyú	70	M10	18	8	8	14	80	50	9
K0756.112X70	Fix fogantyú	70	M12	20	10	8	18	100	50	10
K0756.112X80	Fix fogantyú	80	M12	20	10	8	18	100	60	10
K0756.116X75	Fix fogantyú	75	M16	24	12	12	20	120	55	12
K0756.116X90	Fix fogantyú	90	M16	24	12	12	20	120	70	12
K0756.116X110	Fix fogantyú	110	M16	24	12	12	20	120	90	12
K0756.120X75	Fix fogantyú	75	M20	30	16	15,5	28	140	55	14
K0756.120X90	Fix fogantyú	90	M20	30	16	15,5	28	140	70	14
K0756.120X110	Fix fogantyú	110	M20	30	16	15,5	28	140	90	14
K0756.210X40	mozgó fogantyú	40	M10	18	8	8	32	80	30	9
K0756.210X50	mozgó fogantyú	50	M10	18	8	8	32	80	40	9
K0756.212X50	mozgó fogantyú	50	M12	20	10	8	35	100	40	10
K0756.212X60	mozgó fogantyú	60	M12	20	10	8	35	100	50	10
K0756.216X55	mozgó fogantyú	55	M16	24	13	12	40	120	45	12
K0756.216X70	mozgó fogantyú	70	M16	24	13	12	40	120	60	12
K0756.216X90	mozgó fogantyú	90	M16	24	13	12	40	120	80	12
K0756.220X55	mozgó fogantyú	55	M20	30	16	15,5	45	140	45	14
K0756.220X70	mozgó fogantyú	70	M20	30	16	15,5	45	140	60	14
K0756.220X90	mozgó fogantyú	90	M20	30	16	15,5	45	140	80	14

K0794

Hatlapú anyák lencses alátéttel



Termékleírás / Termékillustrációk



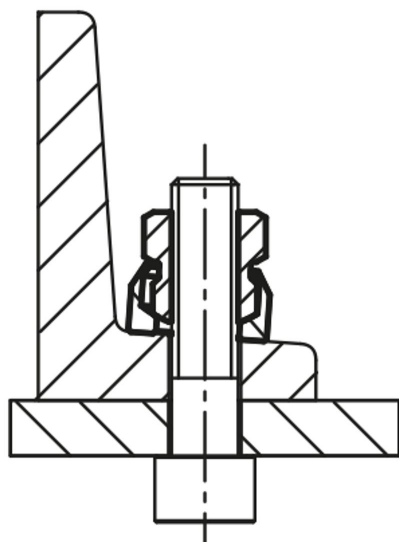
Leírás

Alapanyag:

Nemesítható acél.

Kivitel:

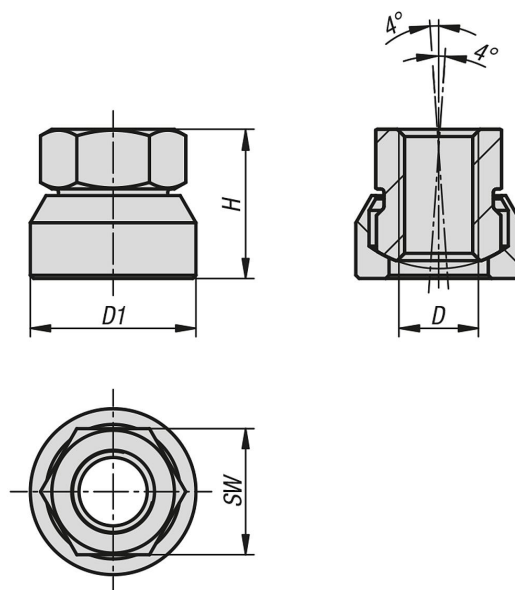
900 N/mm² húzószilárdságra nemesített, barnított.



K0794

Hatlapú anyák lensés alátéttel

Rajzok



Termékáttekintés

Hatlapú anyák lensés alátéttel

Rendelési szám	Anyag alaptest	D	D1	H	SW
K0794.08	Acél	M8	18	15	13
K0794.10	Acél	M10	22	18,5	17
K0794.12	Acél	M12	25	22,5	19
K0794.16	Acél	M16	31	29	24
K0794.808	Nemesacél	M8	18	15	13
K0794.810	Nemesacél	M10	22	18,5	17
K0794.812	Nemesacél	M12	25	22,5	19
K0794.816	Nemesacél	M16	31	29	24

Hengeresfejű belső hatszög kulcsnyílású csavar, DIN 912 / DIN EN ISO 4762, LONG-LOK biztosított

Termékleírás / Termékillesztrációk



Leírás

Alapanyag:

Acél vagy nemesacél (A 2).

LONG-LOK menetbiztosító, nejlon.

Kivitel:

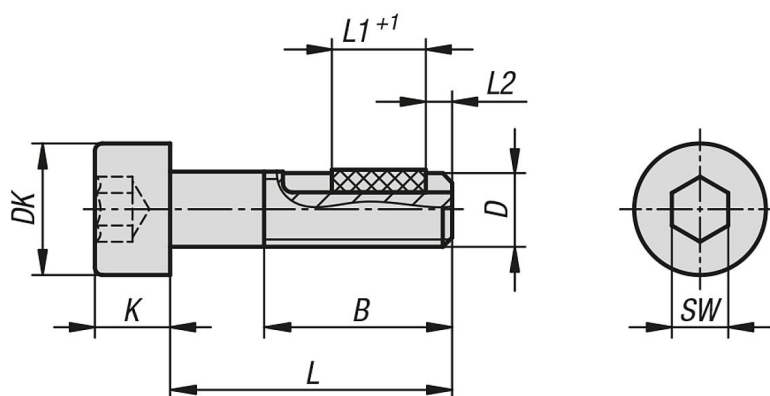
Acél, 8.8 szilárdsági osztály, fekete.

Nemesacél (A2-70), csupasz.

Rajzi hivatkozás:

L2 = kb. két csavarmenet

Rajzok



Termékáttekintés

Hengeresfejű belső hatszög kulcsnyílású csavar, DIN 912 / DIN EN ISO 4762, LONG-LOK biztosított

Rendelési szám	Anyag	D	L	B	DK	K	L1	SW	Behajtás nyomatéka kb. Nm	Lazítási nyomaték kb. Nm
K0869.804X10	Acél	M4	10	-	7	4	5	3	0,15	0,22
K0869.804X12	Acél	M4	12	-	7	4	5	3	0,15	0,22
K0869.804X16	Acél	M4	16	-	7	4	6	3	0,15	0,22
K0869.804X20	Acél	M4	20	-	7	4	7	3	0,15	0,22
K0869.804X25	Acél	M4	25	-	7	4	7	3	0,15	0,22
K0869.805X10	Acél	M5	10	-	8,5	5	5	4	0,25	0,1
K0869.805X12	Acél	M5	12	-	8,5	5	6	4	0,25	0,1
K0869.805X16	Acél	M5	16	-	8,5	5	7	4	0,25	0,1
K0869.805X20	Acél	M5	20	-	8,5	5	7	4	0,25	0,1
K0869.805X25	Acél	M5	25	-	8,5	5	8	4	0,25	0,1
K0869.805X30	Acél	M5	30	22	8,5	5	8	4	0,25	0,1
K0869.805X40	Acél	M5	40	22	8,5	5	8	4	0,25	0,1
K0869.806X10	Acél	M6	10	-	10	6	5	5	0,45	0,25
K0869.806X12	Acél	M6	12	-	10	6	6	5	0,45	0,25
K0869.806X16	Acél	M6	16	-	10	6	7	5	0,45	0,25
K0869.806X20	Acél	M6	20	-	10	6	7	5	0,45	0,25
K0869.806X25	Acél	M6	25	-	10	6	8	5	0,45	0,25
K0869.806X30	Acél	M6	30	-	10	6	8	5	0,45	0,25
K0869.806X35	Acél	M6	35	24	10	6	8	5	0,45	0,25
K0869.806X40	Acél	M6	40	24	10	6	8	5	0,45	0,25
K0869.806X45	Acél	M6	45	24	10	6	8	5	0,45	0,25

Hengeresfejű belső hatszög kulcsnyílású csavar, DIN 912 / DIN EN ISO 4762, LONG-LOK biztosított

Termékáttekintés

Rendelési szám	Anyag	D	L	B	DK	K	L1	SW	Behajtás nyomatéka kb. Nm	Lazítási nyomaték kb. Nm
K0869.806X50	Acél	M6	50	24	10	6	8	5	0,45	0,25
K0869.808X16	Acél	M8	16	-	13	8	7	6	0,8	0,4
K0869.808X20	Acél	M8	20	-	13	8	8	6	0,8	0,4
K0869.808X25	Acél	M8	25	-	13	8	8	6	0,8	0,4
K0869.808X30	Acél	M8	30	-	13	8	8	6	0,8	0,4
K0869.808X35	Acél	M8	35	-	13	8	10	6	0,8	0,4
K0869.808X40	Acél	M8	40	28	13	8	10	6	0,8	0,4
K0869.808X45	Acél	M8	45	28	13	8	10	6	0,8	0,4
K0869.810X25	Acél	M10	25	-	16	10	10	8	1,7	0,9
K0869.810X30	Acél	M10	30	-	16	10	10	8	1,7	0,9
K0869.810X40	Acél	M10	40	-	16	10	12	8	1,7	0,9
K0869.810X50	Acél	M10	50	32	16	10	12	8	1,7	0,9
K0869.812X30	Acél	M12	30	-	18	12	10	10	1,8	0,9
K0869.812X40	Acél	M12	40	-	18	12	12	10	1,8	0,9
K0869.812X50	Acél	M12	50	-	18	12	12	10	1,8	0,9
K0869.904X10	Nemesacél	M4	10	-	7	4	5	3	0,15	0,22
K0869.904X12	Nemesacél	M4	12	-	7	4	5	3	0,15	0,22
K0869.904X16	Nemesacél	M4	16	-	7	4	6	3	0,15	0,22
K0869.904X20	Nemesacél	M4	20	-	7	4	7	3	0,15	0,22
K0869.904X25	Nemesacél	M4	25	-	7	4	7	3	0,15	0,22
K0869.905X10	Nemesacél	M5	10	-	8,5	5	5	4	0,25	0,1
K0869.905X12	Nemesacél	M5	12	-	8,5	5	6	4	0,25	0,1
K0869.905X16	Nemesacél	M5	16	-	8,5	5	7	4	0,25	0,1
K0869.905X20	Nemesacél	M5	20	-	8,5	5	7	4	0,25	0,1
K0869.905X25	Nemesacél	M5	25	-	8,5	5	8	4	0,25	0,1
K0869.905X30	Nemesacél	M5	30	22	8,5	5	8	4	0,25	0,1
K0869.905X40	Nemesacél	M5	40	22	8,5	5	8	4	0,25	0,1
K0869.906X10	Nemesacél	M6	10	-	10	6	5	5	0,45	0,25
K0869.906X12	Nemesacél	M6	12	-	10	6	6	5	0,45	0,25
K0869.906X16	Nemesacél	M6	16	-	10	6	7	5	0,45	0,25
K0869.906X20	Nemesacél	M6	20	-	10	6	7	5	0,45	0,25
K0869.906X25	Nemesacél	M6	25	-	10	6	8	5	0,45	0,25
K0869.906X30	Nemesacél	M6	30	-	10	6	8	5	0,45	0,25
K0869.906X35	Nemesacél	M6	35	24	10	6	8	5	0,45	0,25
K0869.906X40	Nemesacél	M6	40	24	10	6	8	5	0,45	0,25
K0869.906X45	Nemesacél	M6	45	24	10	6	8	5	0,45	0,25
K0869.906X50	Nemesacél	M6	50	24	10	6	8	5	0,45	0,25
K0869.908X16	Nemesacél	M8	16	-	13	8	7	6	0,8	0,4
K0869.908X20	Nemesacél	M8	20	-	13	8	8	6	0,8	0,4
K0869.908X25	Nemesacél	M8	25	-	13	8	8	6	0,8	0,4
K0869.908X30	Nemesacél	M8	30	-	13	8	8	6	0,8	0,4
K0869.908X35	Nemesacél	M8	35	-	13	8	10	6	0,8	0,4
K0869.908X40	Nemesacél	M8	40	28	13	8	10	6	0,8	0,4
K0869.908X45	Nemesacél	M8	45	28	13	8	10	6	0,8	0,4
K0869.910X25	Nemesacél	M10	25	-	16	10	10	8	1,7	0,9
K0869.910X30	Nemesacél	M10	30	-	16	10	10	8	1,7	0,9
K0869.910X40	Nemesacél	M10	40	-	16	10	12	8	1,7	0,9
K0869.910X50	Nemesacél	M10	50	32	16	10	12	8	1,7	0,9
K0869.912X30	Nemesacél	M12	30	-	18	12	10	10	1,8	0,9
K0869.912X40	Nemesacél	M12	40	-	18	12	12	10	1,8	0,9
K0869.912X50	Nemesacél	M12	50	-	18	12	12	10	1,8	0,9

K0869



Hengeresfejű belső hatszög kulcsnyílású csavarok, DIN 912 / DIN EN ISO 4762

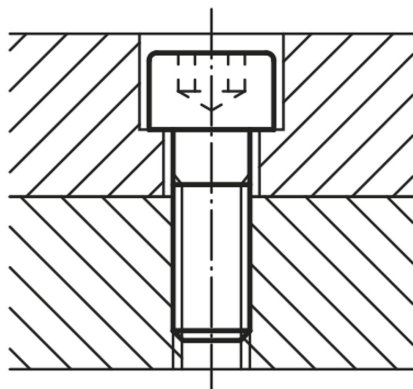
Termékleírás / Termékillesztrációk



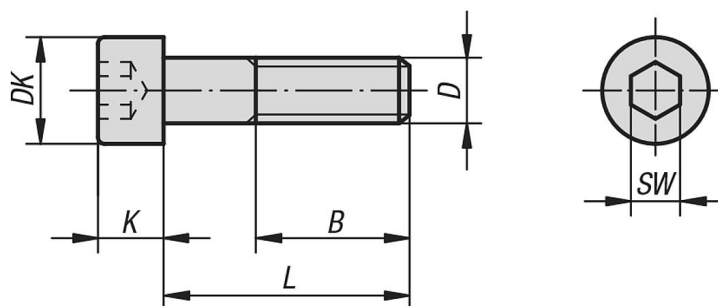
Leírás

Alapanyag:
Acél.

Kivitel:
Acél, 12.9 szilárdsági osztály, fekete.



Rajzok



Termékáttekintés

Hengeresfejű belső hatszög kulcsnyílású csavarok, DIN 912 / DIN EN ISO 4762

Termékáttekintés

Hengeresfejű belső hatszög kulcsnyílású csavarok, DIN 912 / DIN EN ISO 4762

Rendelési szám	Szilárdsági osztály	D	L	B	DK	K	SW
K0869.206X18	12.9	M6	18	24	10	6	5
K0869.206X20	12.9	M6	20	24	10	6	5
K0869.206X25	12.9	M6	25	24	10	6	5
K0869.206X30	12.9	M6	30	24	10	6	5
K0869.206X35	12.9	M6	35	24	10	6	5
K0869.206X40	12.9	M6	40	24	10	6	5
K0869.206X45	12.9	M6	45	24	10	6	5
K0869.206X50	12.9	M6	50	24	10	6	5
K0869.206X55	12.9	M6	55	24	10	6	5
K0869.206X60	12.9	M6	60	24	10	6	5
K0869.206X65	12.9	M6	65	24	10	6	5
K0869.206X70	12.9	M6	70	24	10	6	5
K0869.206X80	12.9	M6	80	24	10	6	5
K0869.206X90	12.9	M6	90	24	10	6	5
K0869.206X100	12.9	M6	100	24	10	6	5
K0869.208X20	12.9	M8	20	28	13	8	6
K0869.208X25	12.9	M8	25	28	13	8	6
K0869.208X30	12.9	M8	30	28	13	8	6
K0869.208X35	12.9	M8	35	28	13	8	6
K0869.208X40	12.9	M8	40	28	13	8	6
K0869.208X45	12.9	M8	45	28	13	8	6
K0869.208X50	12.9	M8	50	28	13	8	6
K0869.208X55	12.9	M8	55	28	13	8	6
K0869.208X60	12.9	M8	60	28	13	8	6
K0869.208X65	12.9	M8	65	28	13	8	6
K0869.208X70	12.9	M8	70	28	13	8	6
K0869.208X80	12.9	M8	80	28	13	8	6
K0869.208X90	12.9	M8	90	28	13	8	6
K0869.208X100	12.9	M8	100	28	13	8	6
K0869.208X120	12.9	M8	120	28	13	8	6
K0869.210X30	12.9	M10	30	32	16	10	8
K0869.210X35	12.9	M10	35	32	16	10	8
K0869.210X40	12.9	M10	40	32	16	10	8
K0869.210X45	12.9	M10	45	32	16	10	8
K0869.210X50	12.9	M10	50	32	16	10	8
K0869.210X55	12.9	M10	55	32	16	10	8
K0869.210X60	12.9	M10	60	32	16	10	8
K0869.210X65	12.9	M10	65	32	16	10	8
K0869.210X70	12.9	M10	70	32	16	10	8
K0869.210X75	12.9	M10	75	32	16	10	8
K0869.210X80	12.9	M10	80	32	16	10	8
K0869.210X90	12.9	M10	90	32	16	10	8
K0869.210X100	12.9	M10	100	32	16	10	8
K0869.210X110	12.9	M10	110	32	16	10	8
K0869.210X120	12.9	M10	120	32	16	10	8
K0869.210X130	12.9	M10	130	32	16	10	8
K0869.210X140	12.9	M10	140	32	16	10	8
K0869.212X30	12.9	M12	30	36	18	12	10
K0869.212X35	12.9	M12	35	36	18	12	10
K0869.212X40	12.9	M12	40	36	18	12	10
K0869.212X45	12.9	M12	45	36	18	12	10
K0869.212X50	12.9	M12	50	36	18	12	10
K0869.212X55	12.9	M12	55	36	18	12	10
K0869.212X60	12.9	M12	60	36	18	12	10
K0869.212X65	12.9	M12	65	36	18	12	10
K0869.212X70	12.9	M12	70	36	18	12	10
K0869.212X75	12.9	M12	75	36	18	12	10
K0869.212X80	12.9	M12	80	36	18	12	10
K0869.212X90	12.9	M12	90	36	18	12	10
K0869.212X100	12.9	M12	100	36	18	12	10
K0869.212X110	12.9	M12	110	36	18	12	10

Hengeresfejű belső hatszög kulcsnyílású csavarok, DIN 912 / DIN EN ISO 4762

Termékáttekintés

Rendelési szám	Szilárdsági osztály	D	L	B	DK	K	SW
K0869.212X120	12.9	M12	120	36	18	12	10
K0869.212X130	12.9	M12	130	36	18	12	10
K0869.212X140	12.9	M12	140	36	18	12	10
K0869.216X35	12.9	M16	35	44	24	16	14
K0869.216X40	12.9	M16	40	44	24	16	14
K0869.216X45	12.9	M16	45	44	24	16	14
K0869.216X50	12.9	M16	50	44	24	16	14
K0869.216X55	12.9	M16	55	44	24	16	14
K0869.216X60	12.9	M16	60	44	24	16	14
K0869.216X65	12.9	M16	65	44	24	16	14
K0869.216X70	12.9	M16	70	44	24	16	14
K0869.216X75	12.9	M16	75	44	24	16	14
K0869.216X80	12.9	M16	80	44	24	16	14
K0869.216X90	12.9	M16	90	44	24	16	14
K0869.216X100	12.9	M16	100	44	24	16	14
K0869.216X110	12.9	M16	110	44	24	16	14
K0869.216X120	12.9	M16	120	44	24	16	14
K0869.216X130	12.9	M16	130	44	24	16	14
K0869.216X140	12.9	M16	140	44	24	16	14
K0869.216X150	12.9	M16	150	44	24	16	14
K0869.216X160	12.9	M16	160	44	24	16	14
K0869.216X170	12.9	M16	170	44	24	16	14
K0869.216X180	12.9	M16	180	44	24	16	14
K0869.216X200	12.9	M16	200	44	24	16	14
K0869.218X35	12.9	M18	35	48	27	18	14
K0869.218X40	12.9	M18	40	48	27	18	14
K0869.218X45	12.9	M18	45	48	27	18	14
K0869.218X50	12.9	M18	50	48	27	18	14
K0869.218X55	12.9	M18	55	48	27	18	14
K0869.218X60	12.9	M18	60	48	27	18	14
K0869.218X65	12.9	M18	65	48	27	18	14
K0869.218X70	12.9	M18	70	48	27	18	14
K0869.218X75	12.9	M18	75	48	27	18	14
K0869.218X80	12.9	M18	80	48	27	18	14
K0869.218X90	12.9	M18	90	48	27	18	14
K0869.218X100	12.9	M18	100	48	27	18	14
K0869.218X110	12.9	M18	110	48	27	18	14
K0869.218X120	12.9	M18	120	48	27	18	14
K0869.218X130	12.9	M18	130	48	27	18	14
K0869.218X140	12.9	M18	140	48	27	18	14
K0869.218X150	12.9	M18	150	48	27	18	14
K0869.218X160	12.9	M18	160	48	27	18	14
K0869.218X170	12.9	M18	170	48	27	18	14
K0869.218X180	12.9	M18	180	48	27	18	14
K0869.218X200	12.9	M18	200	48	27	18	14
K0869.220X40	12.9	M20	40	52	30	20	17
K0869.220X45	12.9	M20	45	52	30	20	17
K0869.220X50	12.9	M20	50	52	30	20	17
K0869.220X55	12.9	M20	55	52	30	20	17
K0869.220X60	12.9	M20	60	52	30	20	17
K0869.220X65	12.9	M20	65	52	30	20	17
K0869.220X70	12.9	M20	70	52	30	20	17
K0869.220X75	12.9	M20	75	52	30	20	17
K0869.220X80	12.9	M20	80	52	30	20	17
K0869.220X90	12.9	M20	90	52	30	20	17
K0869.220X100	12.9	M20	100	52	30	20	17
K0869.220X110	12.9	M20	110	52	30	20	17
K0869.220X120	12.9	M20	120	52	30	20	17
K0869.220X130	12.9	M20	130	52	30	20	17
K0869.220X140	12.9	M20	140	52	30	20	17
K0869.220X150	12.9	M20	150	52	30	20	17
K0869.220X160	12.9	M20	160	52	30	20	17
K0869.220X170	12.9	M20	170	52	30	20	17

K0869

Hengeresfejű belső hatszög kulcsnyílású csavarok, DIN 912 / DIN EN ISO 4762

Termékáttekintés

Rendelési szám	Szilárdsági osztály	D	L	B	DK	K	SW
K0869.220X180	12.9	M20	180	52	30	20	17
K0869.220X200	12.9	M20	200	52	30	20	17

Hengeresfejű belső hatszög kulcsnyílású csavarok, DIN 912 / DIN EN ISO 4762, acél vagy nemesacél

Termékleírás / Termékillusztációk



Leírás

Alapanyag:

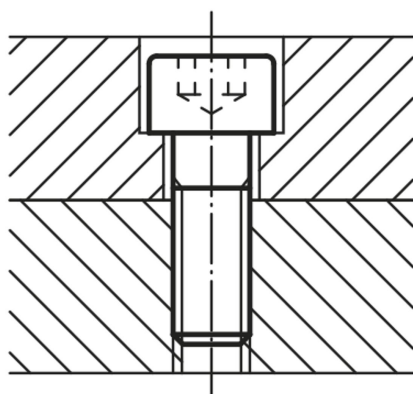
Acél vagy nemesacél (A 2).

Kivitel:

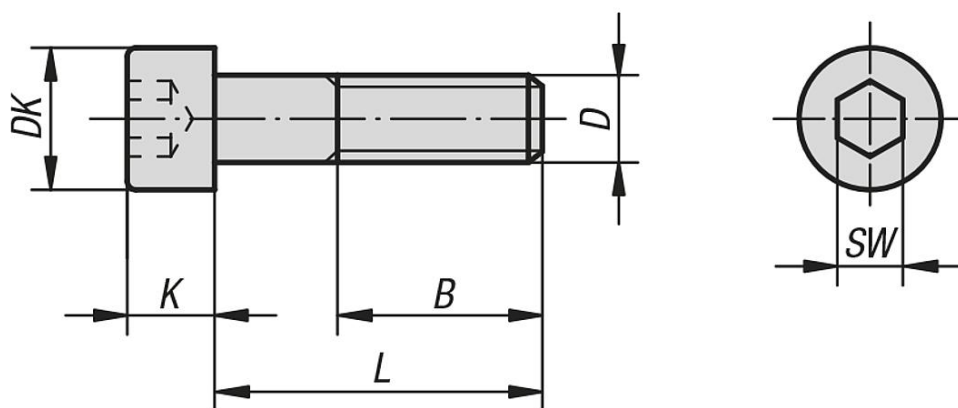
Acél, 8.8 szilárdsági osztály, fekete vagy galvanikusan horganyzott.

Acél, 10.9 szilárdsági osztály, fekete vagy galvanikusan horganyzott.

Nemesacél (A 2-70), csupasz.



Rajzok



Termékáttekintés

Hengeresfejű belső hatszög kulcsnyílású csavarok, DIN 912 / DIN EN ISO 4762, acél vagy nemesacél

Rendelési szám	Anyag alaptest	Szilárdsági osztály	Alaptest színe	D	L	B	DK	K	SW
K0869.04X10	Acél	8.8	-	M4	10	20	7	4	3
K0869.04X12	Acél	8.8	-	M4	12	20	7	4	3
K0869.04X16	Acél	8.8	-	M4	16	20	7	4	3
K0869.04X18	Acél	8.8	-	M4	18	20	7	4	3
K0869.04X20	Acél	8.8	-	M4	20	20	7	4	3

Hengeresfejű belső hatszög kulcsnyílású csavarok, DIN 912 / DIN EN ISO 4762, acél vagy nemesacél

Termékáttekintés

Rendelési szám	Anyag alaptest	Szilárdsági osztály	Alaptest színe	D	L	B	DK	K	SW
K0869.04X25	Acél	8.8	-	M4	25	20	7	4	3
K0869.05X10	Acél	8.8	-	M5	10	22	8,5	5	4
K0869.05X12	Acél	8.8	-	M5	12	22	8,5	5	4
K0869.05X16	Acél	8.8	-	M5	16	22	8,5	5	4
K0869.05X18	Acél	8.8	-	M5	18	22	8,5	5	4
K0869.05X20	Acél	8.8	-	M5	20	22	8,5	5	4
K0869.05X25	Acél	8.8	-	M5	25	22	8,5	5	4
K0869.05X30	Acél	8.8	-	M5	30	22	8,5	5	4
K0869.05X40	Acél	8.8	-	M5	40	22	8,5	5	4
K0869.06X10	Acél	8.8	-	M6	10	24	10	6	5
K0869.06X12	Acél	8.8	-	M6	12	24	10	6	5
K0869.06X16	Acél	8.8	-	M6	16	24	10	6	5
K0869.06X18	Acél	8.8	-	M6	18	24	10	6	5
K0869.06X20	Acél	8.8	-	M6	20	24	10	6	5
K0869.06X25	Acél	8.8	-	M6	25	24	10	6	5
K0869.06X30	Acél	8.8	-	M6	30	24	10	6	5
K0869.06X35	Acél	8.8	-	M6	35	24	10	6	5
K0869.06X40	Acél	8.8	-	M6	40	24	10	6	5
K0869.06X45	Acél	8.8	-	M6	45	24	10	6	5
K0869.06X50	Acél	8.8	-	M6	50	24	10	6	5
K0869.06X55	Acél	8.8	-	M6	55	24	10	6	5
K0869.06X60	Acél	8.8	-	M6	60	24	10	6	5
K0869.08X16	Acél	8.8	-	M8	16	28	13	8	6
K0869.08X18	Acél	8.8	-	M8	18	28	13	8	6
K0869.08X20	Acél	8.8	-	M8	20	28	13	8	6
K0869.08X25	Acél	8.8	-	M8	25	28	13	8	6
K0869.08X30	Acél	8.8	-	M8	30	28	13	8	6
K0869.08X35	Acél	8.8	-	M8	35	28	13	8	6
K0869.08X40	Acél	8.8	-	M8	40	28	13	8	6
K0869.08X45	Acél	8.8	-	M8	45	28	13	8	6
K0869.08X50	Acél	8.8	-	M8	50	28	13	8	6
K0869.08X60	Acél	8.8	-	M8	60	28	13	8	6
K0869.08X70	Acél	8.8	-	M8	70	28	13	8	6
K0869.08X80	Acél	8.8	-	M8	80	28	13	8	6
K0869.10X16	Acél	8.8	-	M10	16	32	16	10	8
K0869.10X18	Acél	8.8	-	M10	18	32	16	10	8
K0869.10X20	Acél	8.8	-	M10	20	32	16	10	8
K0869.10X25	Acél	8.8	-	M10	25	32	16	10	8
K0869.10X30	Acél	8.8	-	M10	30	32	16	10	8
K0869.10X35	Acél	8.8	-	M10	35	32	16	10	8
K0869.10X40	Acél	8.8	-	M10	40	32	16	10	8
K0869.10X45	Acél	8.8	-	M10	45	32	16	10	8
K0869.10X50	Acél	8.8	-	M10	50	32	16	10	8
K0869.10X60	Acél	8.8	-	M10	60	32	16	10	8
K0869.10X70	Acél	8.8	-	M10	70	32	16	10	8
K0869.10X80	Acél	8.8	-	M10	80	32	16	10	8
K0869.10X90	Acél	8.8	-	M10	90	32	16	10	8
K0869.10X100	Acél	8.8	-	M10	100	32	16	10	8
K0869.12X20	Acél	8.8	-	M12	20	36	18	12	10
K0869.12X25	Acél	8.8	-	M12	25	36	18	12	10
K0869.12X30	Acél	8.8	-	M12	30	36	18	12	10
K0869.12X35	Acél	8.8	-	M12	35	36	18	12	10
K0869.12X40	Acél	8.8	-	M12	40	36	18	12	10
K0869.12X45	Acél	8.8	-	M12	45	36	18	12	10
K0869.12X50	Acél	8.8	-	M12	50	36	18	12	10
K0869.12X60	Acél	8.8	-	M12	60	36	18	12	10
K0869.12X70	Acél	8.8	-	M12	70	36	18	12	10
K0869.12X80	Acél	8.8	-	M12	80	36	18	12	10
K0869.12X90	Acél	8.8	-	M12	90	36	18	12	10
K0869.12X100	Acél	8.8	-	M12	100	36	18	12	10
K0869.12X110	Acél	8.8	-	M12	110	36	18	12	10
K0869.12X120	Acél	8.8	-	M12	120	36	18	12	10

Hengeresfejű belső hatszög kulcsnyílású csavarok, DIN 912 / DIN EN ISO 4762, acél vagy nemesacél

Termékáttekintés

Rendelési szám	Anyag alaptest	Szilárdsági osztály	Alaptest színe	D	L	B	DK	K	SW
K0869.14X50	Acél	8.8	-	M14	50	40	21	14	12
K0869.14X80	Acél	8.8	-	M14	80	40	21	14	12
K0869.14X120	Acél	8.8	-	M14	120	40	21	14	12
K0869.16X30	Acél	8.8	-	M16	30	44	24	16	14
K0869.16X35	Acél	8.8	-	M16	35	44	24	16	14
K0869.16X40	Acél	8.8	-	M16	40	44	24	16	14
K0869.16X45	Acél	8.8	-	M16	45	44	24	16	14
K0869.16X50	Acél	8.8	-	M16	50	44	24	16	14
K0869.16X60	Acél	8.8	-	M16	60	44	24	16	14
K0869.16X70	Acél	8.8	-	M16	70	44	24	16	14
K0869.16X80	Acél	8.8	-	M16	80	44	24	16	14
K0869.16X90	Acél	8.8	-	M16	90	44	24	16	14
K0869.16X100	Acél	8.8	-	M16	100	44	24	16	14
K0869.16X110	Acél	8.8	-	M16	110	44	24	16	14
K0869.16X120	Acél	8.8	-	M16	120	44	24	16	14
K0869.20X40	Acél	8.8	-	M20	40	52	30	20	17
K0869.20X45	Acél	8.8	-	M20	45	52	30	20	17
K0869.20X50	Acél	8.8	-	M20	50	52	30	20	17
K0869.20X60	Acél	8.8	-	M20	60	52	30	20	17
K0869.20X70	Acél	8.8	-	M20	70	52	30	20	17
K0869.20X80	Acél	8.8	-	M20	80	52	30	20	17
K0869.20X90	Acél	8.8	-	M20	90	52	30	20	17
K0869.20X100	Acél	8.8	-	M20	100	52	30	20	17
K0869.20X110	Acél	8.8	-	M20	110	52	30	20	17
K0869.20X120	Acél	8.8	-	M20	120	52	30	20	17
K0869.404X10	Acél	8.8	Horganyzott	M4	10	20	7	4	3
K0869.404X12	Acél	8.8	Horganyzott	M4	12	20	7	4	3
K0869.404X16	Acél	8.8	Horganyzott	M4	16	20	7	4	3
K0869.404X18	Acél	8.8	Horganyzott	M4	18	20	7	4	3
K0869.404X20	Acél	8.8	Horganyzott	M4	20	20	7	4	3
K0869.404X25	Acél	8.8	Horganyzott	M4	25	20	7	4	3
K0869.405X10	Acél	8.8	Horganyzott	M5	10	22	8,5	5	4
K0869.405X12	Acél	8.8	Horganyzott	M5	12	22	8,5	5	4
K0869.405X16	Acél	8.8	Horganyzott	M5	16	22	8,5	5	4
K0869.405X18	Acél	8.8	Horganyzott	M5	18	22	8,5	5	4
K0869.405X20	Acél	8.8	Horganyzott	M5	20	22	8,5	5	4
K0869.405X25	Acél	8.8	Horganyzott	M5	25	22	8,5	5	4
K0869.405X30	Acél	8.8	Horganyzott	M5	30	22	8,5	5	4
K0869.405X40	Acél	8.8	Horganyzott	M5	40	22	8,5	5	4
K0869.406X10	Acél	8.8	Horganyzott	M6	10	24	10	6	5
K0869.406X12	Acél	8.8	Horganyzott	M6	12	24	10	6	5
K0869.406X16	Acél	8.8	Horganyzott	M6	16	24	10	6	5
K0869.406X18	Acél	8.8	Horganyzott	M6	18	24	10	6	5
K0869.406X20	Acél	8.8	Horganyzott	M6	20	24	10	6	5
K0869.406X25	Acél	8.8	Horganyzott	M6	25	24	10	6	5
K0869.406X30	Acél	8.8	Horganyzott	M6	30	24	10	6	5
K0869.406X35	Acél	8.8	Horganyzott	M6	35	24	10	6	5
K0869.406X40	Acél	8.8	Horganyzott	M6	40	24	10	6	5
K0869.406X45	Acél	8.8	Horganyzott	M6	45	24	10	6	5
K0869.406X50	Acél	8.8	Horganyzott	M6	50	24	10	6	5
K0869.406X55	Acél	8.8	Horganyzott	M6	55	24	10	6	5
K0869.406X60	Acél	8.8	Horganyzott	M6	60	24	10	6	5
K0869.408X16	Acél	8.8	Horganyzott	M8	16	28	13	8	6
K0869.408X18	Acél	8.8	Horganyzott	M8	18	28	13	8	6
K0869.408X20	Acél	8.8	Horganyzott	M8	20	28	13	8	6
K0869.408X25	Acél	8.8	Horganyzott	M8	25	28	13	8	6
K0869.408X30	Acél	8.8	Horganyzott	M8	30	28	13	8	6
K0869.408X35	Acél	8.8	Horganyzott	M8	35	28	13	8	6
K0869.408X40	Acél	8.8	Horganyzott	M8	40	28	13	8	6
K0869.408X45	Acél	8.8	Horganyzott	M8	45	28	13	8	6
K0869.408X50	Acél	8.8	Horganyzott	M8	50	28	13	8	6
K0869.408X60	Acél	8.8	Horganyzott	M8	60	28	13	8	6

Hengeresfejű belső hatszög kulcsnyílású csavarok, DIN 912 / DIN EN ISO 4762, acél vagy nemesacél

Termékáttekintés

Rendelési szám	Anyag alaptest	Szilárdsági osztály	Alaptest színe	D	L	B	DK	K	SW
K0869.408X70	Acél	8.8	Horganyzott	M8	70	28	13	8	6
K0869.408X80	Acél	8.8	Horganyzott	M8	80	28	13	8	6
K0869.410X16	Acél	8.8	Horganyzott	M10	16	32	16	10	8
K0869.410X18	Acél	8.8	Horganyzott	M10	18	32	16	10	8
K0869.410X20	Acél	8.8	Horganyzott	M10	20	32	16	10	8
K0869.410X25	Acél	8.8	Horganyzott	M10	25	32	16	10	8
K0869.410X30	Acél	8.8	Horganyzott	M10	30	32	16	10	8
K0869.410X35	Acél	8.8	Horganyzott	M10	35	32	16	10	8
K0869.410X40	Acél	8.8	Horganyzott	M10	40	32	16	10	8
K0869.410X45	Acél	8.8	Horganyzott	M10	45	32	16	10	8
K0869.410X50	Acél	8.8	Horganyzott	M10	50	32	16	10	8
K0869.410X60	Acél	8.8	Horganyzott	M10	60	32	16	10	8
K0869.410X70	Acél	8.8	Horganyzott	M10	70	32	16	10	8
K0869.410X80	Acél	8.8	Horganyzott	M10	80	32	16	10	8
K0869.410X90	Acél	8.8	Horganyzott	M10	90	32	16	10	8
K0869.410X100	Acél	8.8	Horganyzott	M10	100	32	16	10	8
K0869.412X20	Acél	8.8	Horganyzott	M12	20	36	18	12	10
K0869.412X25	Acél	8.8	Horganyzott	M12	25	36	18	12	10
K0869.412X30	Acél	8.8	Horganyzott	M12	30	36	18	12	10
K0869.412X35	Acél	8.8	Horganyzott	M12	35	36	18	12	10
K0869.412X40	Acél	8.8	Horganyzott	M12	40	36	18	12	10
K0869.412X45	Acél	8.8	Horganyzott	M12	45	36	18	12	10
K0869.412X50	Acél	8.8	Horganyzott	M12	50	36	18	12	10
K0869.412X60	Acél	8.8	Horganyzott	M12	60	36	18	12	10
K0869.412X70	Acél	8.8	Horganyzott	M12	70	36	18	12	10
K0869.412X80	Acél	8.8	Horganyzott	M12	80	36	18	12	10
K0869.412X90	Acél	8.8	Horganyzott	M12	90	36	18	12	10
K0869.412X100	Acél	8.8	Horganyzott	M12	100	36	18	12	10
K0869.412X110	Acél	8.8	Horganyzott	M12	110	36	18	12	10
K0869.412X120	Acél	8.8	Horganyzott	M12	120	36	18	12	10
K0869.414X50	Acél	8.8	Horganyzott	M14	50	40	21	14	12
K0869.414X80	Acél	8.8	Horganyzott	M14	80	40	21	14	12
K0869.414X120	Acél	8.8	Horganyzott	M14	120	40	21	14	12
K0869.416X30	Acél	8.8	Horganyzott	M16	30	44	24	16	14
K0869.416X35	Acél	8.8	Horganyzott	M16	35	44	24	16	14
K0869.416X40	Acél	8.8	Horganyzott	M16	40	44	24	16	14
K0869.416X45	Acél	8.8	Horganyzott	M16	45	44	24	16	14
K0869.416X50	Acél	8.8	Horganyzott	M16	50	44	24	16	14
K0869.416X60	Acél	8.8	Horganyzott	M16	60	44	24	16	14
K0869.416X70	Acél	8.8	Horganyzott	M16	70	44	24	16	14
K0869.416X80	Acél	8.8	Horganyzott	M16	80	44	24	16	14
K0869.416X90	Acél	8.8	Horganyzott	M16	90	44	24	16	14
K0869.416X100	Acél	8.8	Horganyzott	M16	100	44	24	16	14
K0869.416X110	Acél	8.8	Horganyzott	M16	110	44	24	16	14
K0869.416X120	Acél	8.8	Horganyzott	M16	120	44	24	16	14
K0869.420X40	Acél	8.8	Horganyzott	M20	40	52	30	20	17
K0869.420X45	Acél	8.8	Horganyzott	M20	45	52	30	20	17
K0869.420X50	Acél	8.8	Horganyzott	M20	50	52	30	20	17
K0869.420X60	Acél	8.8	Horganyzott	M20	60	52	30	20	17
K0869.420X70	Acél	8.8	Horganyzott	M20	70	52	30	20	17
K0869.420X80	Acél	8.8	Horganyzott	M20	80	52	30	20	17
K0869.420X90	Acél	8.8	Horganyzott	M20	90	52	30	20	17
K0869.420X100	Acél	8.8	Horganyzott	M20	100	52	30	20	17
K0869.420X110	Acél	8.8	Horganyzott	M20	110	52	30	20	17
K0869.420X120	Acél	8.8	Horganyzott	M20	120	52	30	20	17
K0869.304X10	Acél	10.9	-	M4	10	20	7	4	3
K0869.304X12	Acél	10.9	-	M4	12	20	7	4	3
K0869.304X16	Acél	10.9	-	M4	16	20	7	4	3
K0869.304X18	Acél	10.9	-	M4	18	20	7	4	3
K0869.304X20	Acél	10.9	-	M4	20	20	7	4	3
K0869.304X25	Acél	10.9	-	M4	25	20	7	4	3
K0869.305X10	Acél	10.9	-	M5	10	22	8,5	5	4

Hengeresfejű belső hatszög kulcsnyílású csavarok, DIN 912 / DIN EN ISO 4762, acél vagy nemesacél

Termékáttekintés

Rendelési szám	Anyag alaptest	Szilárdsági osztály	Alaptest színe	D	L	B	DK	K	SW
K0869.305X12	Acél	10.9	-	M5	12	22	8,5	5	4
K0869.305X16	Acél	10.9	-	M5	16	22	8,5	5	4
K0869.305X18	Acél	10.9	-	M5	18	22	8,5	5	4
K0869.305X20	Acél	10.9	-	M5	20	22	8,5	5	4
K0869.305X25	Acél	10.9	-	M5	25	22	8,5	5	4
K0869.305X30	Acél	10.9	-	M5	30	22	8,5	5	4
K0869.305X40	Acél	10.9	-	M5	40	22	8,5	5	4
K0869.306X10	Acél	10.9	-	M6	10	24	10	6	5
K0869.306X12	Acél	10.9	-	M6	12	24	10	6	5
K0869.306X16	Acél	10.9	-	M6	16	24	10	6	5
K0869.306X18	Acél	10.9	-	M6	18	24	10	6	5
K0869.306X20	Acél	10.9	-	M6	20	24	10	6	5
K0869.306X25	Acél	10.9	-	M6	25	24	10	6	5
K0869.306X30	Acél	10.9	-	M6	30	24	10	6	5
K0869.306X35	Acél	10.9	-	M6	35	24	10	6	5
K0869.306X40	Acél	10.9	-	M6	40	24	10	6	5
K0869.306X55	Acél	10.9	-	M6	55	24	10	6	5
K0869.306X45	Acél	10.9	-	M6	45	24	10	6	5
K0869.306X50	Acél	10.9	-	M6	50	24	10	6	5
K0869.306X60	Acél	10.9	-	M6	60	24	10	6	5
K0869.308X16	Acél	10.9	-	M8	16	28	13	8	6
K0869.308X18	Acél	10.9	-	M8	18	28	13	8	6
K0869.308X20	Acél	10.9	-	M8	20	28	13	8	6
K0869.308X25	Acél	10.9	-	M8	25	28	13	8	6
K0869.308X30	Acél	10.9	-	M8	30	28	13	8	6
K0869.308X35	Acél	10.9	-	M8	35	28	13	8	6
K0869.308X40	Acél	10.9	-	M8	40	28	13	8	6
K0869.308X45	Acél	10.9	-	M8	45	28	13	8	6
K0869.308X50	Acél	10.9	-	M8	50	28	13	8	6
K0869.308X60	Acél	10.9	-	M8	60	28	13	8	6
K0869.308X70	Acél	10.9	-	M8	70	28	13	8	6
K0869.308X80	Acél	10.9	-	M8	80	28	13	8	6
K0869.310X16	Acél	10.9	-	M10	16	32	16	10	8
K0869.310X18	Acél	10.9	-	M10	18	32	16	10	8
K0869.310X20	Acél	10.9	-	M10	20	32	16	10	8
K0869.310X25	Acél	10.9	-	M10	25	32	16	10	8
K0869.310X30	Acél	10.9	-	M10	30	32	16	10	8
K0869.310X35	Acél	10.9	-	M10	35	32	16	10	8
K0869.310X40	Acél	10.9	-	M10	40	32	16	10	8
K0869.310X45	Acél	10.9	-	M10	45	32	16	10	8
K0869.310X50	Acél	10.9	-	M10	50	32	16	10	8
K0869.310X60	Acél	10.9	-	M10	60	32	16	10	8
K0869.310X70	Acél	10.9	-	M10	70	32	16	10	8
K0869.310X80	Acél	10.9	-	M10	80	32	16	10	8
K0869.310X90	Acél	10.9	-	M10	90	32	16	10	8
K0869.310X100	Acél	10.9	-	M10	100	32	16	10	8
K0869.312X20	Acél	10.9	-	M12	20	36	18	12	10
K0869.312X25	Acél	10.9	-	M12	25	36	18	12	10
K0869.312X30	Acél	10.9	-	M12	30	36	18	12	10
K0869.312X35	Acél	10.9	-	M12	35	36	18	12	10
K0869.312X40	Acél	10.9	-	M12	40	36	18	12	10
K0869.312X45	Acél	10.9	-	M12	45	36	18	12	10
K0869.312X50	Acél	10.9	-	M12	50	36	18	12	10
K0869.312X60	Acél	10.9	-	M12	60	36	18	12	10
K0869.312X70	Acél	10.9	-	M12	70	36	18	12	10
K0869.312X80	Acél	10.9	-	M12	80	36	18	12	10
K0869.312X90	Acél	10.9	-	M12	90	36	18	12	10
K0869.312X100	Acél	10.9	-	M12	100	36	18	12	10
K0869.312X110	Acél	10.9	-	M12	110	36	18	12	10
K0869.312X120	Acél	10.9	-	M12	120	36	18	12	10
K0869.314X50	Acél	10.9	-	M14	50	40	21	14	12
K0869.314X80	Acél	10.9	-	M14	80	40	21	14	12

Hengeresfejű belső hatszög kulcsnyílású csavarok, DIN 912 / DIN EN ISO 4762, acél vagy nemesacél

Termékáttekintés

Rendelési szám	Anyag alaptest	Szilárdsági osztály	Alaptest színe	D	L	B	DK	K	SW
K0869.314X120	Acél	10.9	-	M14	120	40	21	14	12
K0869.316X30	Acél	10.9	-	M16	30	44	24	16	14
K0869.316X35	Acél	10.9	-	M16	35	44	24	16	14
K0869.316X40	Acél	10.9	-	M16	40	44	24	16	14
K0869.316X45	Acél	10.9	-	M16	45	44	24	16	14
K0869.316X50	Acél	10.9	-	M16	50	44	24	16	14
K0869.316X60	Acél	10.9	-	M16	60	44	24	16	14
K0869.316X70	Acél	10.9	-	M16	70	44	24	16	14
K0869.316X80	Acél	10.9	-	M16	80	44	24	16	14
K0869.316X90	Acél	10.9	-	M16	90	44	24	16	14
K0869.316X100	Acél	10.9	-	M16	100	44	24	16	14
K0869.316X110	Acél	10.9	-	M16	110	44	24	16	14
K0869.316X120	Acél	10.9	-	M16	120	44	24	16	14
K0869.320X40	Acél	10.9	-	M20	40	52	30	20	17
K0869.320X45	Acél	10.9	-	M20	45	52	30	20	17
K0869.320X50	Acél	10.9	-	M20	50	52	30	20	17
K0869.320X60	Acél	10.9	-	M20	60	52	30	20	17
K0869.320X70	Acél	10.9	-	M20	70	52	30	20	17
K0869.320X80	Acél	10.9	-	M20	80	52	30	20	17
K0869.320X90	Acél	10.9	-	M20	90	52	30	20	17
K0869.320X100	Acél	10.9	-	M20	100	52	30	20	17
K0869.320X110	Acél	10.9	-	M20	110	52	30	20	17
K0869.320X120	Acél	10.9	-	M20	120	52	30	20	17
K0869.504X10	Acél	10.9	Horganyzott	M4	10	20	7	4	3
K0869.504X12	Acél	10.9	Horganyzott	M4	12	20	7	4	3
K0869.504X16	Acél	10.9	Horganyzott	M4	16	20	7	4	3
K0869.504X18	Acél	10.9	Horganyzott	M4	18	20	7	4	3
K0869.504X20	Acél	10.9	Horganyzott	M4	20	20	7	4	3
K0869.504X25	Acél	10.9	Horganyzott	M4	25	20	7	4	3
K0869.505X10	Acél	10.9	Horganyzott	M5	10	22	8,5	5	4
K0869.505X12	Acél	10.9	Horganyzott	M5	12	22	8,5	5	4
K0869.505X16	Acél	10.9	Horganyzott	M5	16	22	8,5	5	4
K0869.505X18	Acél	10.9	Horganyzott	M5	18	22	8,5	5	4
K0869.505X20	Acél	10.9	Horganyzott	M5	20	22	8,5	5	4
K0869.505X25	Acél	10.9	Horganyzott	M5	25	22	8,5	5	4
K0869.505X30	Acél	10.9	Horganyzott	M5	30	22	8,5	5	4
K0869.505X40	Acél	10.9	Horganyzott	M5	40	22	8,5	5	4
K0869.506X10	Acél	10.9	Horganyzott	M6	10	24	10	6	5
K0869.506X12	Acél	10.9	Horganyzott	M6	12	24	10	6	5
K0869.506X16	Acél	10.9	Horganyzott	M6	16	24	10	6	5
K0869.506X18	Acél	10.9	Horganyzott	M6	18	24	10	6	5
K0869.506X20	Acél	10.9	Horganyzott	M6	20	24	10	6	5
K0869.506X25	Acél	10.9	Horganyzott	M6	25	24	10	6	5
K0869.506X30	Acél	10.9	Horganyzott	M6	30	24	10	6	5
K0869.506X35	Acél	10.9	Horganyzott	M6	35	24	10	6	5
K0869.506X40	Acél	10.9	Horganyzott	M6	40	24	10	6	5
K0869.506X45	Acél	10.9	Horganyzott	M6	45	24	10	6	5
K0869.506X50	Acél	10.9	Horganyzott	M6	50	24	10	6	5
K0869.506X55	Acél	10.9	Horganyzott	M6	55	24	10	6	5
K0869.506X60	Acél	10.9	Horganyzott	M6	60	24	10	6	5
K0869.508X16	Acél	10.9	Horganyzott	M8	16	28	13	8	6
K0869.508X20	Acél	10.9	Horganyzott	M8	20	28	13	8	6
K0869.508X25	Acél	10.9	Horganyzott	M8	25	28	13	8	6
K0869.508X30	Acél	10.9	Horganyzott	M8	30	28	13	8	6
K0869.508X35	Acél	10.9	Horganyzott	M8	35	28	13	8	6
K0869.508X40	Acél	10.9	Horganyzott	M8	40	28	13	8	6
K0869.508X45	Acél	10.9	Horganyzott	M8	45	28	13	8	6
K0869.508X50	Acél	10.9	Horganyzott	M8	50	28	13	8	6
K0869.508X60	Acél	10.9	Horganyzott	M8	60	28	13	8	6
K0869.508X70	Acél	10.9	Horganyzott	M8	70	28	13	8	6
K0869.508X80	Acél	10.9	Horganyzott	M8	80	28	13	8	6
K0869.510X16	Acél	10.9	Horganyzott	M10	16	32	16	10	8

Hengeresfejű belső hatszög kulcsnyílású csavarok, DIN 912 / DIN EN ISO 4762, acél vagy nemesacél

Termékáttekintés

Rendelési szám	Anyag alaptest	Szilárdsági osztály	Alaptest színe	D	L	B	DK	K	SW
K0869.510X18	Acél	10.9	Horganyzott	M10	18	32	16	10	8
K0869.510X20	Acél	10.9	Horganyzott	M10	20	32	16	10	8
K0869.510X25	Acél	10.9	Horganyzott	M10	25	32	16	10	8
K0869.510X30	Acél	10.9	Horganyzott	M10	30	32	16	10	8
K0869.510X35	Acél	10.9	Horganyzott	M10	35	32	16	10	8
K0869.510X40	Acél	10.9	Horganyzott	M10	40	32	16	10	8
K0869.510X45	Acél	10.9	Horganyzott	M10	45	32	16	10	8
K0869.510X50	Acél	10.9	Horganyzott	M10	50	32	16	10	8
K0869.510X60	Acél	10.9	Horganyzott	M10	60	32	16	10	8
K0869.510X70	Acél	10.9	Horganyzott	M10	70	32	16	10	8
K0869.510X80	Acél	10.9	Horganyzott	M10	80	32	16	10	8
K0869.510X90	Acél	10.9	Horganyzott	M10	90	32	16	10	8
K0869.510X100	Acél	10.9	Horganyzott	M10	100	32	16	10	8
K0869.512X20	Acél	10.9	Horganyzott	M12	20	36	18	12	10
K0869.512X25	Acél	10.9	Horganyzott	M12	25	36	18	12	10
K0869.512X30	Acél	10.9	Horganyzott	M12	30	36	18	12	10
K0869.512X35	Acél	10.9	Horganyzott	M12	35	36	18	12	10
K0869.512X40	Acél	10.9	Horganyzott	M12	40	36	18	12	10
K0869.512X45	Acél	10.9	Horganyzott	M12	45	36	18	12	10
K0869.512X50	Acél	10.9	Horganyzott	M12	50	36	18	12	10
K0869.512X60	Acél	10.9	Horganyzott	M12	60	36	18	12	10
K0869.512X70	Acél	10.9	Horganyzott	M12	70	36	18	12	10
K0869.512X80	Acél	10.9	Horganyzott	M12	80	36	18	12	10
K0869.512X90	Acél	10.9	Horganyzott	M12	90	36	18	12	10
K0869.512X100	Acél	10.9	Horganyzott	M12	100	36	18	12	10
K0869.512X110	Acél	10.9	Horganyzott	M12	110	36	18	12	10
K0869.512X120	Acél	10.9	Horganyzott	M12	120	36	18	12	10
K0869.514X50	Acél	10.9	Horganyzott	M14	50	40	21	14	12
K0869.514X80	Acél	10.9	Horganyzott	M14	80	40	21	14	12
K0869.514X120	Acél	10.9	Horganyzott	M14	120	40	21	14	12
K0869.516X30	Acél	10.9	Horganyzott	M16	30	44	24	16	14
K0869.516X35	Acél	10.9	Horganyzott	M16	35	44	24	16	14
K0869.516X40	Acél	10.9	Horganyzott	M16	40	44	24	16	14
K0869.516X45	Acél	10.9	Horganyzott	M16	45	44	24	16	14
K0869.516X50	Acél	10.9	Horganyzott	M16	50	44	24	16	14
K0869.516X60	Acél	10.9	Horganyzott	M16	60	44	24	16	14
K0869.516X70	Acél	10.9	Horganyzott	M16	70	44	24	16	14
K0869.516X80	Acél	10.9	Horganyzott	M16	80	44	24	16	14
K0869.516X90	Acél	10.9	Horganyzott	M16	90	44	24	16	14
K0869.516X100	Acél	10.9	Horganyzott	M16	100	44	24	16	14
K0869.516X110	Acél	10.9	Horganyzott	M16	110	44	24	16	14
K0869.516X120	Acél	10.9	Horganyzott	M16	120	44	24	16	14
K0869.520X40	Acél	10.9	Horganyzott	M20	40	52	30	20	17
K0869.520X45	Acél	10.9	Horganyzott	M20	45	52	30	20	17
K0869.520X50	Acél	10.9	Horganyzott	M20	50	52	30	20	17
K0869.520X60	Acél	10.9	Horganyzott	M20	60	52	30	20	17
K0869.520X70	Acél	10.9	Horganyzott	M20	70	52	30	20	17
K0869.520X80	Acél	10.9	Horganyzott	M20	80	52	30	20	17
K0869.520X90	Acél	10.9	Horganyzott	M20	90	52	30	20	17
K0869.520X100	Acél	10.9	Horganyzott	M20	100	52	30	20	17
K0869.520X110	Acél	10.9	Horganyzott	M20	110	52	30	20	17
K0869.520X120	Acél	10.9	Horganyzott	M20	120	52	30	20	17
K0869.104X10	Nemesacél	-	-	M4	10	20	7	4	3
K0869.104X12	Nemesacél	-	-	M4	12	20	7	4	3
K0869.104X16	Nemesacél	-	-	M4	16	20	7	4	3
K0869.104X18	Nemesacél	-	-	M4	18	20	7	4	3
K0869.104X20	Nemesacél	-	-	M4	20	20	7	4	3
K0869.104X25	Nemesacél	-	-	M4	25	20	7	4	3
K0869.105X10	Nemesacél	-	-	M5	10	22	8,5	5	4
K0869.105X12	Nemesacél	-	-	M5	12	22	8,5	5	4
K0869.105X16	Nemesacél	-	-	M5	16	22	8,5	5	4
K0869.105X18	Nemesacél	-	-	M5	18	22	8,5	5	4

Hengeresfejű belső hatszög kulcsnyílású csavarok, DIN 912 / DIN EN ISO 4762, acél vagy nemesacél

Termékáttekintés

Rendelési szám	Anyag alaptest	Szilárdsági osztály	Alaptest színe	D	L	B	DK	K	SW
K0869.105X20	Nemesacél	-	-	M5	20	22	8,5	5	4
K0869.105X25	Nemesacél	-	-	M5	25	22	8,5	5	4
K0869.105X30	Nemesacél	-	-	M5	30	22	8,5	5	4
K0869.105X40	Nemesacél	-	-	M5	40	22	8,5	5	4
K0869.106X10	Nemesacél	-	-	M6	10	24	10	6	5
K0869.106X12	Nemesacél	-	-	M6	12	24	10	6	5
K0869.106X16	Nemesacél	-	-	M6	16	24	10	6	5
K0869.106X18	Nemesacél	-	-	M6	18	24	10	6	5
K0869.106X20	Nemesacél	-	-	M6	20	24	10	6	5
K0869.106X25	Nemesacél	-	-	M6	25	24	10	6	5
K0869.106X30	Nemesacél	-	-	M6	30	24	10	6	5
K0869.106X35	Nemesacél	-	-	M6	35	24	10	6	5
K0869.106X40	Nemesacél	-	-	M6	40	24	10	6	5
K0869.106X45	Nemesacél	-	-	M6	45	24	10	6	5
K0869.106X50	Nemesacél	-	-	M6	50	24	10	6	5
K0869.106X60	Nemesacél	-	-	M6	60	24	10	6	5
K0869.106X55	Nemesacél	-	-	M6	55	24	10	6	5
K0869.108X16	Nemesacél	-	-	M8	16	28	13	8	6
K0869.108X18	Nemesacél	-	-	M8	18	28	13	8	6
K0869.108X20	Nemesacél	-	-	M8	20	28	13	8	6
K0869.108X25	Nemesacél	-	-	M8	25	28	13	8	6
K0869.108X30	Nemesacél	-	-	M8	30	28	13	8	6
K0869.108X35	Nemesacél	-	-	M8	35	28	13	8	6
K0869.108X40	Nemesacél	-	-	M8	40	28	13	8	6
K0869.108X45	Nemesacél	-	-	M8	45	28	13	8	6
K0869.108X50	Nemesacél	-	-	M8	50	28	13	8	6
K0869.108X60	Nemesacél	-	-	M8	60	28	13	8	6
K0869.108X70	Nemesacél	-	-	M8	70	28	13	8	6
K0869.108X80	Nemesacél	-	-	M8	80	28	13	8	6
K0869.110X18	Nemesacél	-	-	M10	18	32	16	10	8
K0869.110X16	Nemesacél	-	-	M10	16	32	16	10	8
K0869.110X20	Nemesacél	-	-	M10	20	32	16	10	8
K0869.110X25	Nemesacél	-	-	M10	25	32	16	10	8
K0869.110X30	Nemesacél	-	-	M10	30	32	16	10	8
K0869.110X35	Nemesacél	-	-	M10	35	32	16	10	8
K0869.110X40	Nemesacél	-	-	M10	40	32	16	10	8
K0869.110X45	Nemesacél	-	-	M10	45	32	16	10	8
K0869.110X50	Nemesacél	-	-	M10	50	32	16	10	8
K0869.110X60	Nemesacél	-	-	M10	60	32	16	10	8
K0869.110X70	Nemesacél	-	-	M10	70	32	16	10	8
K0869.110X80	Nemesacél	-	-	M10	80	32	16	10	8
K0869.110X90	Nemesacél	-	-	M10	90	32	16	10	8
K0869.110X100	Nemesacél	-	-	M10	100	32	16	10	8
K0869.112X20	Nemesacél	-	-	M12	20	36	18	12	10
K0869.112X25	Nemesacél	-	-	M12	25	36	18	12	10
K0869.112X30	Nemesacél	-	-	M12	30	36	18	12	10
K0869.112X35	Nemesacél	-	-	M12	35	36	18	12	10
K0869.112X40	Nemesacél	-	-	M12	40	36	18	12	10
K0869.112X45	Nemesacél	-	-	M12	45	36	18	12	10
K0869.112X50	Nemesacél	-	-	M12	50	36	18	12	10
K0869.112X60	Nemesacél	-	-	M12	60	36	18	12	10
K0869.112X70	Nemesacél	-	-	M12	70	36	18	12	10
K0869.112X80	Nemesacél	-	-	M12	80	36	18	12	10
K0869.112X90	Nemesacél	-	-	M12	90	36	18	12	10
K0869.112X100	Nemesacél	-	-	M12	100	36	18	12	10
K0869.112X110	Nemesacél	-	-	M12	110	36	18	12	10
K0869.112X120	Nemesacél	-	-	M12	120	36	18	12	10

Hatlapfejű csavarok szárral, DIN 931 / DIN EN ISO 4014 / DIN EN 24014

Termékleírás / Termékillustrációk



Leírás

Alapanyag:

Acél vagy nemesacél (A 2).

Kivitel:

Acél, 8.8 szilárdsági osztály, fekete vagy galvanikusan horganyzott.

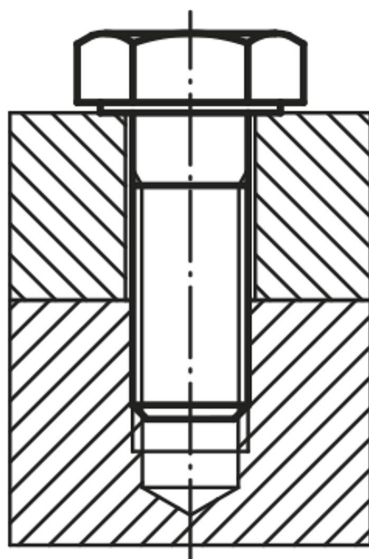
Acél, 10.9 szilárdsági osztály, fekete vagy galvanikusan horganyzott.

Acél, 12.9 szilárdsági osztály, fekete.

Nemesacél (A 2-70), csupasz.

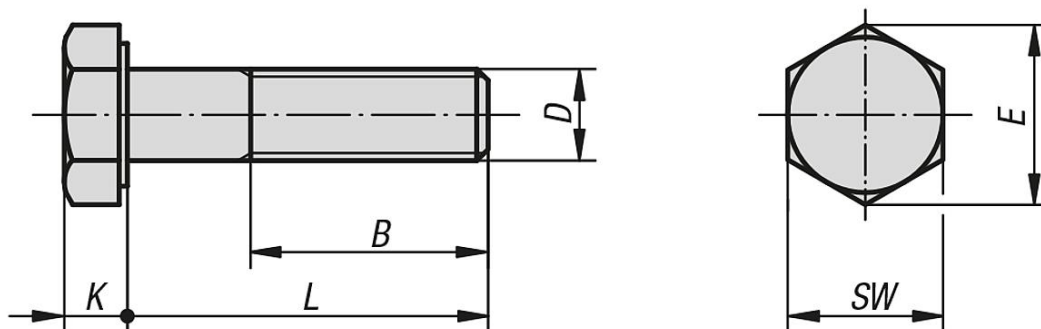
Kérésre:

DIN ISO 272 szerint kulcsnyílások.



Hatlapfejű csavarok szárral, DIN 931 / DIN EN ISO 4014 / DIN EN 24014

Rajzok



Termékáttekintés

Hatlapfejű csavarok szárral, DIN 931 / DIN EN ISO 4014 / DIN EN 24014

Rendelési szám	Anyag	Alaptest színe	Szilárdsági osztály	D	L	B	SW	E	K
K0870.04X25	Acél	-	8.8	M4	25	14	7	7,66	2,8
K0870.04X30	Acél	-	8.8	M4	30	14	7	7,66	2,8
K0870.04X35	Acél	-	8.8	M4	35	14	7	7,66	2,8
K0870.04X40	Acél	-	8.8	M4	40	14	7	7,66	2,8
K0870.04X45	Acél	-	8.8	M4	45	14	7	7,66	2,8
K0870.04X50	Acél	-	8.8	M4	50	14	7	7,66	2,8
K0870.05X25	Acél	-	8.8	M5	25	16	8	8,79	3,5
K0870.05X30	Acél	-	8.8	M5	30	16	8	8,79	3,5
K0870.05X35	Acél	-	8.8	M5	35	16	8	8,79	3,5
K0870.05X40	Acél	-	8.8	M5	40	16	8	8,79	3,5
K0870.05X45	Acél	-	8.8	M5	45	16	8	8,79	3,5
K0870.05X50	Acél	-	8.8	M5	50	16	8	8,79	3,5
K0870.05X60	Acél	-	8.8	M5	60	16	8	8,79	3,5
K0870.06X30	Acél	-	8.8	M6	30	18	10	11,05	4
K0870.06X35	Acél	-	8.8	M6	35	18	10	11,05	4
K0870.06X40	Acél	-	8.8	M6	40	18	10	11,05	4
K0870.06X45	Acél	-	8.8	M6	45	18	10	11,05	4
K0870.06X50	Acél	-	8.8	M6	50	18	10	11,05	4
K0870.06X60	Acél	-	8.8	M6	60	18	10	11,05	4
K0870.06X70	Acél	-	8.8	M6	70	18	10	11,05	4
K0870.08X35	Acél	-	8.8	M8	35	22	13	14,38	5,3
K0870.08X40	Acél	-	8.8	M8	40	22	13	14,38	5,3
K0870.08X45	Acél	-	8.8	M8	45	22	13	14,38	5,3
K0870.08X50	Acél	-	8.8	M8	50	22	13	14,38	5,3
K0870.08X60	Acél	-	8.8	M8	60	22	13	14,38	5,3
K0870.08X70	Acél	-	8.8	M8	70	22	13	14,38	5,3
K0870.08X80	Acél	-	8.8	M8	80	22	13	14,38	5,3
K0870.10X100	Acél	-	8.8	M10	100	26	17	18,9	6,4
K0870.10X40	Acél	-	8.8	M10	40	26	17	18,9	6,4
K0870.10X45	Acél	-	8.8	M10	45	26	17	18,9	6,4
K0870.10X50	Acél	-	8.8	M10	50	26	17	18,9	6,4
K0870.10X60	Acél	-	8.8	M10	60	26	17	18,9	6,4
K0870.10X70	Acél	-	8.8	M10	70	26	17	18,9	6,4
K0870.10X80	Acél	-	8.8	M10	80	26	17	18,9	6,4
K0870.10X90	Acél	-	8.8	M10	90	26	17	18,9	6,4
K0870.12X45	Acél	-	8.8	M12	45	30	19	21,1	7,5
K0870.12X50	Acél	-	8.8	M12	50	30	19	21,1	7,5
K0870.12X60	Acél	-	8.8	M12	60	30	19	21,1	7,5
K0870.12X70	Acél	-	8.8	M12	70	30	19	21,1	7,5
K0870.12X80	Acél	-	8.8	M12	80	30	19	21,1	7,5
K0870.12X90	Acél	-	8.8	M12	90	30	19	21,1	7,5
K0870.12X100	Acél	-	8.8	M12	100	30	19	21,1	7,5

Hatlapfejű csavarok szárral, DIN 931 / DIN EN ISO 4014 / DIN EN 24014

Termékáttekintés

Rendelési szám	Anyag	Alaptest színe	Szilárdsági osztály	D	L	B	SW	E	K
K0870.12X110	Acél	-	8.8	M12	110	30	19	21,1	7,5
K0870.12X120	Acél	-	8.8	M12	120	30	19	21,1	7,5
K0870.16X60	Acél	-	8.8	M16	60	38	24	26,75	10
K0870.16X70	Acél	-	8.8	M16	70	38	24	26,75	10
K0870.16X80	Acél	-	8.8	M16	80	38	24	26,75	10
K0870.16X90	Acél	-	8.8	M16	90	38	24	26,75	10
K0870.16X100	Acél	-	8.8	M16	100	38	24	26,75	10
K0870.16X110	Acél	-	8.8	M16	110	38	24	26,75	10
K0870.16X120	Acél	-	8.8	M16	120	38	24	26,75	10
K0870.20X70	Acél	-	8.8	M20	70	46	30	33,53	12,5
K0870.20X80	Acél	-	8.8	M20	80	46	30	33,53	12,5
K0870.20X90	Acél	-	8.8	M20	90	46	30	33,53	12,5
K0870.20X100	Acél	-	8.8	M20	100	46	30	33,53	12,5
K0870.20X110	Acél	-	8.8	M20	110	46	30	33,53	12,5
K0870.20X120	Acél	-	8.8	M20	120	46	30	33,53	12,5
K0870.404X25	Acél	Horganyzott	8.8	M4	25	14	7	7,66	2,8
K0870.404X30	Acél	Horganyzott	8.8	M4	30	14	7	7,66	2,8
K0870.404X35	Acél	Horganyzott	8.8	M4	35	14	7	7,66	2,8
K0870.404X40	Acél	Horganyzott	8.8	M4	40	14	7	7,66	2,8
K0870.404X45	Acél	Horganyzott	8.8	M4	45	14	7	7,66	2,8
K0870.404X50	Acél	Horganyzott	8.8	M4	50	14	7	7,66	2,8
K0870.405X25	Acél	Horganyzott	8.8	M5	25	16	8	8,79	3,5
K0870.405X30	Acél	Horganyzott	8.8	M5	30	16	8	8,79	3,5
K0870.405X35	Acél	Horganyzott	8.8	M5	35	16	8	8,79	3,5
K0870.405X40	Acél	Horganyzott	8.8	M5	40	16	8	8,79	3,5
K0870.405X45	Acél	Horganyzott	8.8	M5	45	16	8	8,79	3,5
K0870.405X50	Acél	Horganyzott	8.8	M5	50	16	8	8,79	3,5
K0870.405X60	Acél	Horganyzott	8.8	M5	60	16	8	8,79	3,5
K0870.406X30	Acél	Horganyzott	8.8	M6	30	18	10	11,05	4
K0870.406X35	Acél	Horganyzott	8.8	M6	35	18	10	11,05	4
K0870.406X40	Acél	Horganyzott	8.8	M6	40	18	10	11,05	4
K0870.406X45	Acél	Horganyzott	8.8	M6	45	18	10	11,05	4
K0870.406X50	Acél	Horganyzott	8.8	M6	50	18	10	11,05	4
K0870.406X60	Acél	Horganyzott	8.8	M6	60	18	10	11,05	4
K0870.406X70	Acél	Horganyzott	8.8	M6	70	18	10	11,05	4
K0870.408X35	Acél	Horganyzott	8.8	M8	35	22	13	14,38	5,3
K0870.408X40	Acél	Horganyzott	8.8	M8	40	22	13	14,38	5,3
K0870.408X45	Acél	Horganyzott	8.8	M8	45	22	13	14,38	5,3
K0870.408X50	Acél	Horganyzott	8.8	M8	50	22	13	14,38	5,3
K0870.408X60	Acél	Horganyzott	8.8	M8	60	22	13	14,38	5,3
K0870.408X70	Acél	Horganyzott	8.8	M8	70	22	13	14,38	5,3
K0870.408X80	Acél	Horganyzott	8.8	M8	80	22	13	14,38	5,3
K0870.410X40	Acél	Horganyzott	8.8	M10	40	26	17	18,9	6,4
K0870.410X45	Acél	Horganyzott	8.8	M10	45	26	17	18,9	6,4
K0870.410X50	Acél	Horganyzott	8.8	M10	50	26	17	18,9	6,4
K0870.410X60	Acél	Horganyzott	8.8	M10	60	26	17	18,9	6,4
K0870.410X70	Acél	Horganyzott	8.8	M10	70	26	17	18,9	6,4
K0870.410X80	Acél	Horganyzott	8.8	M10	80	26	17	18,9	6,4
K0870.410X90	Acél	Horganyzott	8.8	M10	90	26	17	18,9	6,4
K0870.410X100	Acél	Horganyzott	8.8	M10	100	26	17	18,9	6,4
K0870.412X45	Acél	Horganyzott	8.8	M12	45	30	19	21,1	7,5
K0870.412X50	Acél	Horganyzott	8.8	M12	50	30	19	21,1	7,5
K0870.412X60	Acél	Horganyzott	8.8	M12	60	30	19	21,1	7,5
K0870.412X70	Acél	Horganyzott	8.8	M12	70	30	19	21,1	7,5
K0870.412X80	Acél	Horganyzott	8.8	M12	80	30	19	21,1	7,5
K0870.412X90	Acél	Horganyzott	8.8	M12	90	30	19	21,1	7,5
K0870.412X100	Acél	Horganyzott	8.8	M12	100	30	19	21,1	7,5
K0870.412X110	Acél	Horganyzott	8.8	M12	110	30	19	21,1	7,5
K0870.412X120	Acél	Horganyzott	8.8	M12	120	30	19	21,1	7,5
K0870.416X60	Acél	Horganyzott	8.8	M16	60	38	24	26,75	10
K0870.416X70	Acél	Horganyzott	8.8	M16	70	38	24	26,75	10
K0870.416X80	Acél	Horganyzott	8.8	M16	80	38	24	26,75	10

Hatlapfejű csavarok szárral, DIN 931 / DIN EN ISO 4014 / DIN EN 24014

Termékáttekintés

Rendelési szám	Anyag	Alaptest színe	Szilárdsági osztály	D	L	B	SW	E	K
K0870.416X90	Acél	Horganyzott	8.8	M16	90	38	24	26,75	10
K0870.416X100	Acél	Horganyzott	8.8	M16	100	38	24	26,75	10
K0870.416X110	Acél	Horganyzott	8.8	M16	110	38	24	26,75	10
K0870.416X120	Acél	Horganyzott	8.8	M16	120	38	24	26,75	10
K0870.420X70	Acél	Horganyzott	8.8	M20	70	46	30	33,53	12,5
K0870.420X80	Acél	Horganyzott	8.8	M20	80	46	30	33,53	12,5
K0870.420X90	Acél	Horganyzott	8.8	M20	90	46	30	33,53	12,5
K0870.420X100	Acél	Horganyzott	8.8	M20	100	46	30	33,53	12,5
K0870.420X110	Acél	Horganyzott	8.8	M20	110	46	30	33,53	12,5
K0870.420X120	Acél	Horganyzott	8.8	M20	120	46	30	33,53	12,5
K0870.306X30	Acél	-	10.9	M6	30	18	10	11,05	4
K0870.306X35	Acél	-	10.9	M6	35	18	10	11,05	4
K0870.306X40	Acél	-	10.9	M6	40	18	10	11,05	4
K0870.306X45	Acél	-	10.9	M6	45	18	10	11,05	4
K0870.306X50	Acél	-	10.9	M6	50	18	10	11,05	4
K0870.306X60	Acél	-	10.9	M6	60	18	10	11,05	4
K0870.306X70	Acél	-	10.9	M6	70	18	10	11,05	4
K0870.308X35	Acél	-	10.9	M8	35	22	13	14,38	5,3
K0870.308X40	Acél	-	10.9	M8	40	22	13	14,38	5,3
K0870.308X45	Acél	-	10.9	M8	45	22	13	14,38	5,3
K0870.308X50	Acél	-	10.9	M8	50	22	13	14,38	5,3
K0870.308X60	Acél	-	10.9	M8	60	22	13	14,38	5,3
K0870.308X70	Acél	-	10.9	M8	70	22	13	14,38	5,3
K0870.308X80	Acél	-	10.9	M8	80	22	13	14,38	5,3
K0870.310X40	Acél	-	10.9	M10	40	26	17	18,9	6,4
K0870.310X45	Acél	-	10.9	M10	45	26	17	18,9	6,4
K0870.310X50	Acél	-	10.9	M10	50	26	17	18,9	6,4
K0870.310X60	Acél	-	10.9	M10	60	26	17	18,9	6,4
K0870.310X70	Acél	-	10.9	M10	70	26	17	18,9	6,4
K0870.310X80	Acél	-	10.9	M10	80	26	17	18,9	6,4
K0870.310X90	Acél	-	10.9	M10	90	26	17	18,9	6,4
K0870.310X100	Acél	-	10.9	M10	100	26	17	18,9	6,4
K0870.312X45	Acél	-	10.9	M12	45	30	19	21,1	7,5
K0870.312X50	Acél	-	10.9	M12	50	30	19	21,1	7,5
K0870.312X60	Acél	-	10.9	M12	60	30	19	21,1	7,5
K0870.312X70	Acél	-	10.9	M12	70	30	19	21,1	7,5
K0870.312X80	Acél	-	10.9	M12	80	30	19	21,1	7,5
K0870.312X90	Acél	-	10.9	M12	90	30	19	21,1	7,5
K0870.312X100	Acél	-	10.9	M12	100	30	19	21,1	7,5
K0870.312X110	Acél	-	10.9	M12	110	30	19	21,1	7,5
K0870.312X120	Acél	-	10.9	M12	120	30	19	21,1	7,5
K0870.316X60	Acél	-	10.9	M16	60	38	24	26,75	10
K0870.316X70	Acél	-	10.9	M16	70	38	24	26,75	10
K0870.316X80	Acél	-	10.9	M16	80	38	24	26,75	10
K0870.316X90	Acél	-	10.9	M16	90	38	24	26,75	10
K0870.316X100	Acél	-	10.9	M16	100	38	24	26,75	10
K0870.316X110	Acél	-	10.9	M16	110	38	24	26,75	10
K0870.316X120	Acél	-	10.9	M16	120	38	24	26,75	10
K0870.320X70	Acél	-	10.9	M20	70	46	30	33,53	12,5
K0870.320X80	Acél	-	10.9	M20	80	46	30	33,53	12,5
K0870.320X90	Acél	-	10.9	M20	90	46	30	33,53	12,5
K0870.320X100	Acél	-	10.9	M20	100	46	30	33,53	12,5
K0870.320X110	Acél	-	10.9	M20	110	46	30	33,53	12,5
K0870.320X120	Acél	-	10.9	M20	120	46	30	33,53	12,5
K0870.506X30	Acél	Horganyzott	10.9	M6	30	18	10	11,05	4
K0870.506X35	Acél	Horganyzott	10.9	M6	35	18	10	11,05	4
K0870.506X40	Acél	Horganyzott	10.9	M6	40	18	10	11,05	4
K0870.506X45	Acél	Horganyzott	10.9	M6	45	18	10	11,05	4
K0870.506X50	Acél	Horganyzott	10.9	M6	50	18	10	11,05	4
K0870.506X60	Acél	Horganyzott	10.9	M6	60	18	10	11,05	4
K0870.506X70	Acél	Horganyzott	10.9	M6	70	18	10	11,05	4
K0870.508X35	Acél	Horganyzott	10.9	M8	35	22	13	14,38	5,3

Hatlapfejű csavarok szárral, DIN 931 / DIN EN ISO 4014 / DIN EN 24014

Termékáttekintés

Rendelési szám	Anyag	Alaptest színe	Szilárdsági osztály	D	L	B	SW	E	K
K0870.508X40	Acél	Horganyzott	10.9	M8	40	22	13	14,38	5,3
K0870.508X45	Acél	Horganyzott	10.9	M8	45	22	13	14,38	5,3
K0870.508X50	Acél	Horganyzott	10.9	M8	50	22	13	14,38	5,3
K0870.508X60	Acél	Horganyzott	10.9	M8	60	22	13	14,38	5,3
K0870.508X70	Acél	Horganyzott	10.9	M8	70	22	13	14,38	5,3
K0870.508X80	Acél	Horganyzott	10.9	M8	80	22	13	14,38	5,3
K0870.510X40	Acél	Horganyzott	10.9	M10	40	26	17	18,9	6,4
K0870.510X45	Acél	Horganyzott	10.9	M10	45	26	17	18,9	6,4
K0870.510X50	Acél	Horganyzott	10.9	M10	50	26	17	18,9	6,4
K0870.510X60	Acél	Horganyzott	10.9	M10	60	26	17	18,9	6,4
K0870.510X70	Acél	Horganyzott	10.9	M10	70	26	17	18,9	6,4
K0870.510X80	Acél	Horganyzott	10.9	M10	80	26	17	18,9	6,4
K0870.510X90	Acél	Horganyzott	10.9	M10	90	26	17	18,9	6,4
K0870.510X100	Acél	Horganyzott	10.9	M10	100	26	17	18,9	6,4
K0870.512X45	Acél	Horganyzott	10.9	M12	45	30	19	21,1	7,5
K0870.512X50	Acél	Horganyzott	10.9	M12	50	30	19	21,1	7,5
K0870.512X60	Acél	Horganyzott	10.9	M12	60	30	19	21,1	7,5
K0870.512X70	Acél	Horganyzott	10.9	M12	70	30	19	21,1	7,5
K0870.512X80	Acél	Horganyzott	10.9	M12	80	30	19	21,1	7,5
K0870.512X90	Acél	Horganyzott	10.9	M12	90	30	19	21,1	7,5
K0870.512X100	Acél	Horganyzott	10.9	M12	100	30	19	21,1	7,5
K0870.512X110	Acél	Horganyzott	10.9	M12	110	30	19	21,1	7,5
K0870.512X120	Acél	Horganyzott	10.9	M12	120	30	19	21,1	7,5
K0870.516X60	Acél	Horganyzott	10.9	M16	60	38	24	26,75	10
K0870.516X70	Acél	Horganyzott	10.9	M16	70	38	24	26,75	10
K0870.516X80	Acél	Horganyzott	10.9	M16	80	38	24	26,75	10
K0870.516X90	Acél	Horganyzott	10.9	M16	90	38	24	26,75	10
K0870.516X100	Acél	Horganyzott	10.9	M16	100	38	24	26,75	10
K0870.516X110	Acél	Horganyzott	10.9	M16	110	38	24	26,75	10
K0870.516X120	Acél	Horganyzott	10.9	M16	120	38	24	26,75	10
K0870.520X70	Acél	Horganyzott	10.9	M20	70	46	30	33,53	12,5
K0870.520X80	Acél	Horganyzott	10.9	M20	80	46	30	33,53	12,5
K0870.520X90	Acél	Horganyzott	10.9	M20	90	46	30	33,53	12,5
K0870.520X100	Acél	Horganyzott	10.9	M20	100	46	30	33,53	12,5
K0870.520X110	Acél	Horganyzott	10.9	M20	110	46	30	33,53	12,5
K0870.520X120	Acél	Horganyzott	10.9	M20	120	46	30	33,53	12,5
K0870.210X40	Acél	-	12.9	M10	40	26	17	18,9	6,4
K0870.210X45	Acél	-	12.9	M10	45	26	17	18,9	6,4
K0870.210X50	Acél	-	12.9	M10	50	26	17	18,9	6,4
K0870.210X60	Acél	-	12.9	M10	60	26	17	18,9	6,4
K0870.210X70	Acél	-	12.9	M10	70	26	17	18,9	6,4
K0870.210X80	Acél	-	12.9	M10	80	26	17	18,9	6,4
K0870.210X90	Acél	-	12.9	M10	90	26	17	18,9	6,4
K0870.210X100	Acél	-	12.9	M10	100	26	17	18,9	6,4
K0870.212X45	Acél	-	12.9	M12	45	30	19	21,1	7,5
K0870.212X50	Acél	-	12.9	M12	50	30	19	21,1	7,5
K0870.212X60	Acél	-	12.9	M12	60	30	19	21,1	7,5
K0870.212X70	Acél	-	12.9	M12	70	30	19	21,1	7,5
K0870.212X80	Acél	-	12.9	M12	80	30	19	21,1	7,5
K0870.212X90	Acél	-	12.9	M12	90	30	19	21,1	7,5
K0870.212X100	Acél	-	12.9	M12	100	30	19	21,1	7,5
K0870.212X120	Acél	-	12.9	M12	120	30	19	21,1	7,5
K0870.216X60	Acél	-	12.9	M16	60	38	24	26,75	10
K0870.216X70	Acél	-	12.9	M16	70	38	24	26,75	10
K0870.216X80	Acél	-	12.9	M16	80	38	24	26,75	10
K0870.216X90	Acél	-	12.9	M16	90	38	24	26,75	10
K0870.216X100	Acél	-	12.9	M16	100	38	24	26,75	10
K0870.216X120	Acél	-	12.9	M16	120	38	24	26,75	10
K0870.220X70	Acél	-	12.9	M20	70	46	30	33,53	12,5
K0870.220X80	Acél	-	12.9	M20	80	46	30	33,53	12,5
K0870.220X90	Acél	-	12.9	M20	90	46	30	33,53	12,5
K0870.220X100	Acél	-	12.9	M20	100	46	30	33,53	12,5

Hatlapfejű csavarok szárral, DIN 931 / DIN EN ISO 4014 / DIN EN 24014

Termékáttekintés

Rendelési szám	Anyag	Alaptest színe	Szilárdsági osztály	D	L	B	SW	E	K
K0870.220X120	Acél	-	12.9	M20	120	46	30	33,53	12,5
K0870.105X25	Nemesacél	-	-	M5	25	16	8	8,79	3,5
K0870.105X45	Nemesacél	-	-	M5	45	16	8	8,79	3,5
K0870.105X30	Nemesacél	-	-	M5	30	16	8	8,79	3,5
K0870.105X35	Nemesacél	-	-	M5	35	16	8	8,79	3,5
K0870.105X40	Nemesacél	-	-	M5	40	16	8	8,79	3,5
K0870.105X50	Nemesacél	-	-	M5	50	16	8	8,79	3,5
K0870.105X60	Nemesacél	-	-	M5	60	16	8	8,79	3,5
K0870.106X30	Nemesacél	-	-	M6	30	18	10	11,05	4
K0870.106X35	Nemesacél	-	-	M6	35	18	10	11,05	4
K0870.106X40	Nemesacél	-	-	M6	40	18	10	11,05	4
K0870.106X45	Nemesacél	-	-	M6	45	18	10	11,05	4
K0870.106X50	Nemesacél	-	-	M6	50	18	10	11,05	4
K0870.106X60	Nemesacél	-	-	M6	60	18	10	11,05	4
K0870.106X70	Nemesacél	-	-	M6	70	18	10	11,05	4
K0870.108X35	Nemesacél	-	-	M8	35	22	13	14,38	5,3
K0870.108X40	Nemesacél	-	-	M8	40	22	13	14,38	5,3
K0870.108X45	Nemesacél	-	-	M8	45	22	13	14,38	5,3
K0870.108X50	Nemesacél	-	-	M8	50	22	13	14,38	5,3
K0870.108X60	Nemesacél	-	-	M8	60	22	13	14,38	5,3
K0870.108X70	Nemesacél	-	-	M8	70	22	13	14,38	5,3
K0870.108X80	Nemesacél	-	-	M8	80	22	13	14,38	5,3
K0870.110X100	Nemesacél	-	-	M10	100	26	17	18,9	6,4
K0870.110X40	Nemesacél	-	-	M10	40	26	17	18,9	6,4
K0870.110X45	Nemesacél	-	-	M10	45	26	17	18,9	6,4
K0870.110X50	Nemesacél	-	-	M10	50	26	17	18,9	6,4
K0870.110X60	Nemesacél	-	-	M10	60	26	17	18,9	6,4
K0870.110X70	Nemesacél	-	-	M10	70	26	17	18,9	6,4
K0870.110X80	Nemesacél	-	-	M10	80	26	17	18,9	6,4
K0870.110X90	Nemesacél	-	-	M10	90	26	17	18,9	6,4
K0870.112X100	Nemesacél	-	-	M12	100	30	19	21,1	7,5
K0870.112X110	Nemesacél	-	-	M12	110	30	19	21,1	7,5
K0870.112X120	Nemesacél	-	-	M12	120	30	19	21,1	7,5
K0870.112X45	Nemesacél	-	-	M12	45	30	19	21,1	7,5
K0870.112X50	Nemesacél	-	-	M12	50	30	19	21,1	7,5
K0870.112X60	Nemesacél	-	-	M12	60	30	19	21,1	7,5
K0870.112X70	Nemesacél	-	-	M12	70	30	19	21,1	7,5
K0870.112X80	Nemesacél	-	-	M12	80	30	19	21,1	7,5
K0870.112X90	Nemesacél	-	-	M12	90	30	19	21,1	7,5
K0870.116X60	Nemesacél	-	-	M16	60	38	24	26,75	10
K0870.116X70	Nemesacél	-	-	M16	70	38	24	26,75	10
K0870.116X80	Nemesacél	-	-	M16	80	38	24	26,75	10
K0870.116X90	Nemesacél	-	-	M16	90	38	24	26,75	10
K0870.116X100	Nemesacél	-	-	M16	100	38	24	26,75	10
K0870.116X110	Nemesacél	-	-	M16	110	38	24	26,75	10
K0870.116X120	Nemesacél	-	-	M16	120	38	24	26,75	10

Hatlapfejű csavarok, DIN 933

Termékleírás / Termékillesztrációk



Leírás

Alapanyag:

Acél vagy nemesacél (A 2).

Kivitel:

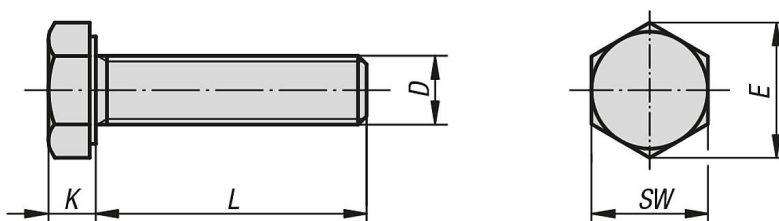
Acél, 8.8 szilárdsági osztály, fekete vagy galvanikusan horganyzott.

Acél, 10.9 szilárdsági osztály, fekete vagy galvanikusan horganyzott.

Acél, 12.9 szilárdsági osztály, fekete.

Nemesacél (A 2-70), csupasz.

Rajzok



Termékáttekintés

Hatlapfejű csavarok, DIN 933

Rendelési szám	Anyag alaptest	Alaptest színe	Szilárdsági osztály	D	L	K	SW	E
K0871.04X10	Acél	-	8.8	M4	10	2,8	7	7,66
K0871.04X12	Acél	-	8.8	M4	12	2,8	7	7,66
K0871.04X16	Acél	-	8.8	M4	16	2,8	7	7,66
K0871.04X18	Acél	-	8.8	M4	18	2,8	7	7,66
K0871.04X20	Acél	-	8.8	M4	20	2,8	7	7,66
K0871.04X25	Acél	-	8.8	M4	25	2,8	7	7,66
K0871.05X10	Acél	-	8.8	M5	10	3,5	8	8,79
K0871.05X12	Acél	-	8.8	M5	12	3,5	8	8,79
K0871.05X16	Acél	-	8.8	M5	16	3,5	8	8,79
K0871.05X18	Acél	-	8.8	M5	18	3,5	8	8,79
K0871.05X20	Acél	-	8.8	M5	20	3,5	8	8,79
K0871.05X25	Acél	-	8.8	M5	25	3,5	8	8,79
K0871.05X30	Acél	-	8.8	M5	30	3,5	8	8,79
K0871.05X35	Acél	-	8.8	M5	35	3,5	8	8,79
K0871.05X40	Acél	-	8.8	M5	40	3,5	8	8,79
K0871.06X10	Acél	-	8.8	M6	10	4	10	11,05
K0871.06X12	Acél	-	8.8	M6	12	4	10	11,05
K0871.06X16	Acél	-	8.8	M6	16	4	10	11,05
K0871.06X18	Acél	-	8.8	M6	18	4	10	11,05
K0871.06X20	Acél	-	8.8	M6	20	4	10	11,05
K0871.06X25	Acél	-	8.8	M6	25	4	10	11,05
K0871.06X30	Acél	-	8.8	M6	30	4	10	11,05
K0871.06X35	Acél	-	8.8	M6	35	4	10	11,05
K0871.06X40	Acél	-	8.8	M6	40	4	10	11,05
K0871.06X45	Acél	-	8.8	M6	45	4	10	11,05
K0871.06X50	Acél	-	8.8	M6	50	4	10	11,05
K0871.06X55	Acél	-	8.8	M6	55	4	10	11,05
K0871.06X60	Acél	-	8.8	M6	60	4	10	11,05
K0871.08X16	Acél	-	8.8	M8	16	5,3	13	14,38
K0871.08X18	Acél	-	8.8	M8	18	5,3	13	14,38
K0871.08X20	Acél	-	8.8	M8	20	5,3	13	14,38

Hatlapfejű csavarok, DIN 933

Termékáttekintés

Rendelési szám	Anyag alaptest	Alaptest színe	Szilárdsági osztály	D	L	K	SW	E
K0871.08X25	Acél	-	8.8	M8	25	5,3	13	14,38
K0871.08X30	Acél	-	8.8	M8	30	5,3	13	14,38
K0871.08X35	Acél	-	8.8	M8	35	5,3	13	14,38
K0871.08X40	Acél	-	8.8	M8	40	5,3	13	14,38
K0871.08X45	Acél	-	8.8	M8	45	5,3	13	14,38
K0871.08X50	Acél	-	8.8	M8	50	5,3	13	14,38
K0871.08X60	Acél	-	8.8	M8	60	5,3	13	14,38
K0871.08X70	Acél	-	8.8	M8	70	5,3	13	14,38
K0871.08X80	Acél	-	8.8	M8	80	5,3	13	14,38
K0871.08X90	Acél	-	8.8	M8	90	5,3	13	14,38
K0871.08X100	Acél	-	8.8	M8	100	5,3	13	14,38
K0871.10X16	Acél	-	8.8	M10	16	6,4	17	18,9
K0871.10X18	Acél	-	8.8	M10	18	6,4	17	18,9
K0871.10X20	Acél	-	8.8	M10	20	6,4	17	18,9
K0871.10X25	Acél	-	8.8	M10	25	6,4	17	18,9
K0871.10X30	Acél	-	8.8	M10	30	6,4	17	18,9
K0871.10X35	Acél	-	8.8	M10	35	6,4	17	18,9
K0871.10X40	Acél	-	8.8	M10	40	6,4	17	18,9
K0871.10X45	Acél	-	8.8	M10	45	6,4	17	18,9
K0871.10X50	Acél	-	8.8	M10	50	6,4	17	18,9
K0871.10X60	Acél	-	8.8	M10	60	6,4	17	18,9
K0871.10X70	Acél	-	8.8	M10	70	6,4	17	18,9
K0871.10X80	Acél	-	8.8	M10	80	6,4	17	18,9
K0871.10X90	Acél	-	8.8	M10	90	6,4	17	18,9
K0871.10X100	Acél	-	8.8	M10	100	6,4	17	18,9
K0871.12X20	Acél	-	8.8	M12	20	7,5	19	21,1
K0871.12X25	Acél	-	8.8	M12	25	7,5	19	21,1
K0871.12X30	Acél	-	8.8	M12	30	7,5	19	21,1
K0871.12X35	Acél	-	8.8	M12	35	7,5	19	21,1
K0871.12X40	Acél	-	8.8	M12	40	7,5	19	21,1
K0871.12X45	Acél	-	8.8	M12	45	7,5	19	21,1
K0871.12X50	Acél	-	8.8	M12	50	7,5	19	21,1
K0871.12X60	Acél	-	8.8	M12	60	7,5	19	21,1
K0871.12X70	Acél	-	8.8	M12	70	7,5	19	21,1
K0871.12X80	Acél	-	8.8	M12	80	7,5	19	21,1
K0871.12X90	Acél	-	8.8	M12	90	7,5	19	21,1
K0871.12X100	Acél	-	8.8	M12	100	7,5	19	21,1
K0871.12X110	Acél	-	8.8	M12	110	7,5	19	21,1
K0871.12X120	Acél	-	8.8	M12	120	7,5	19	21,1
K0871.14X30	Acél	-	8.8	M14	30	8,8	22	24,49
K0871.14X35	Acél	-	8.8	M14	35	8,8	22	24,49
K0871.14X40	Acél	-	8.8	M14	40	8,8	22	24,49
K0871.14X45	Acél	-	8.8	M14	45	8,8	22	24,49
K0871.14X50	Acél	-	8.8	M14	50	8,8	22	24,49
K0871.14X60	Acél	-	8.8	M14	60	8,8	22	24,49
K0871.14X70	Acél	-	8.8	M14	70	8,8	22	24,49
K0871.14X80	Acél	-	8.8	M14	80	8,8	22	24,49
K0871.14X90	Acél	-	8.8	M14	90	8,8	22	24,49
K0871.14X100	Acél	-	8.8	M14	100	8,8	22	24,49
K0871.14X110	Acél	-	8.8	M14	110	8,8	22	24,49
K0871.14X120	Acél	-	8.8	M14	120	8,8	22	24,49
K0871.16X30	Acél	-	8.8	M16	30	10	24	26,75
K0871.16X35	Acél	-	8.8	M16	35	10	24	26,75
K0871.16X40	Acél	-	8.8	M16	40	10	24	26,75
K0871.16X45	Acél	-	8.8	M16	45	10	24	26,75
K0871.16X50	Acél	-	8.8	M16	50	10	24	26,75
K0871.16X60	Acél	-	8.8	M16	60	10	24	26,75
K0871.16X70	Acél	-	8.8	M16	70	10	24	26,75
K0871.16X80	Acél	-	8.8	M16	80	10	24	26,75
K0871.16X90	Acél	-	8.8	M16	90	10	24	26,75
K0871.16X100	Acél	-	8.8	M16	100	10	24	26,75
K0871.16X110	Acél	-	8.8	M16	110	10	24	26,75

Hatlapfejű csavarok, DIN 933

Termékáttekintés

Rendelési szám	Anyag alaptest	Alaptest színe	Szilárdsági osztály	D	L	K	SW	E
K0871.16X120	Acél	-	8.8	M16	120	10	24	26,75
K0871.20X40	Acél	-	8.8	M20	40	12,5	30	33,53
K0871.20X45	Acél	-	8.8	M20	45	12,5	30	33,53
K0871.20X50	Acél	-	8.8	M20	50	12,5	30	33,53
K0871.20X60	Acél	-	8.8	M20	60	12,5	30	33,53
K0871.20X70	Acél	-	8.8	M20	70	12,5	30	33,53
K0871.20X80	Acél	-	8.8	M20	80	12,5	30	33,53
K0871.20X90	Acél	-	8.8	M20	90	12,5	30	33,53
K0871.20X100	Acél	-	8.8	M20	100	12,5	30	33,53
K0871.20X110	Acél	-	8.8	M20	110	12,5	30	33,53
K0871.20X120	Acél	-	8.8	M20	120	12,5	30	33,53
K0871.404X10	Acél	Horganyzott	8.8	M4	10	2,8	7	7,66
K0871.404X12	Acél	Horganyzott	8.8	M4	12	2,8	7	7,66
K0871.404X16	Acél	Horganyzott	8.8	M4	16	2,8	7	7,66
K0871.404X18	Acél	Horganyzott	8.8	M4	18	2,8	7	7,66
K0871.404X20	Acél	Horganyzott	8.8	M4	20	2,8	7	7,66
K0871.404X25	Acél	Horganyzott	8.8	M4	25	2,8	7	7,66
K0871.405X10	Acél	Horganyzott	8.8	M5	10	3,5	8	8,79
K0871.405X12	Acél	Horganyzott	8.8	M5	12	3,5	8	8,79
K0871.405X16	Acél	Horganyzott	8.8	M5	16	3,5	8	8,79
K0871.405X18	Acél	Horganyzott	8.8	M5	18	3,5	8	8,79
K0871.405X20	Acél	Horganyzott	8.8	M5	20	3,5	8	8,79
K0871.405X25	Acél	Horganyzott	8.8	M5	25	3,5	8	8,79
K0871.405X30	Acél	Horganyzott	8.8	M5	30	3,5	8	8,79
K0871.405X35	Acél	Horganyzott	8.8	M5	35	3,5	8	8,79
K0871.405X40	Acél	Horganyzott	8.8	M5	40	3,5	8	8,79
K0871.406X10	Acél	Horganyzott	8.8	M6	10	4	10	11,05
K0871.406X12	Acél	Horganyzott	8.8	M6	12	4	10	11,05
K0871.406X16	Acél	Horganyzott	8.8	M6	16	4	10	11,05
K0871.406X18	Acél	Horganyzott	8.8	M6	18	4	10	11,05
K0871.406X20	Acél	Horganyzott	8.8	M6	20	4	10	11,05
K0871.406X25	Acél	Horganyzott	8.8	M6	25	4	10	11,05
K0871.406X30	Acél	Horganyzott	8.8	M6	30	4	10	11,05
K0871.406X35	Acél	Horganyzott	8.8	M6	35	4	10	11,05
K0871.406X40	Acél	Horganyzott	8.8	M6	40	4	10	11,05
K0871.406X45	Acél	Horganyzott	8.8	M6	45	4	10	11,05
K0871.406X50	Acél	Horganyzott	8.8	M6	50	4	10	11,05
K0871.406X55	Acél	Horganyzott	8.8	M6	55	4	10	11,05
K0871.406X60	Acél	Horganyzott	8.8	M6	60	4	10	11,05
K0871.408X16	Acél	Horganyzott	8.8	M8	16	5,3	13	14,38
K0871.408X18	Acél	Horganyzott	8.8	M8	18	5,3	13	14,38
K0871.408X20	Acél	Horganyzott	8.8	M8	20	5,3	13	14,38
K0871.408X25	Acél	Horganyzott	8.8	M8	25	5,3	13	14,38
K0871.408X30	Acél	Horganyzott	8.8	M8	30	5,3	13	14,38
K0871.408X35	Acél	Horganyzott	8.8	M8	35	5,3	13	14,38
K0871.408X40	Acél	Horganyzott	8.8	M8	40	5,3	13	14,38
K0871.408X45	Acél	Horganyzott	8.8	M8	45	5,3	13	14,38
K0871.408X50	Acél	Horganyzott	8.8	M8	50	5,3	13	14,38
K0871.408X60	Acél	Horganyzott	8.8	M8	60	5,3	13	14,38
K0871.408X70	Acél	Horganyzott	8.8	M8	70	5,3	13	14,38
K0871.408X80	Acél	Horganyzott	8.8	M8	80	5,3	13	14,38
K0871.408X90	Acél	Horganyzott	8.8	M8	90	5,3	13	14,38
K0871.408X100	Acél	Horganyzott	8.8	M8	100	5,3	13	14,38
K0871.410X16	Acél	Horganyzott	8.8	M10	16	6,4	17	18,9
K0871.410X18	Acél	Horganyzott	8.8	M10	18	6,4	17	18,9
K0871.410X20	Acél	Horganyzott	8.8	M10	20	6,4	17	18,9
K0871.410X25	Acél	Horganyzott	8.8	M10	25	6,4	17	18,9
K0871.410X30	Acél	Horganyzott	8.8	M10	30	6,4	17	18,9
K0871.410X35	Acél	Horganyzott	8.8	M10	35	6,4	17	18,9
K0871.410X40	Acél	Horganyzott	8.8	M10	40	6,4	17	18,9
K0871.410X45	Acél	Horganyzott	8.8	M10	45	6,4	17	18,9
K0871.410X50	Acél	Horganyzott	8.8	M10	50	6,4	17	18,9

Hatlapfejű csavarok, DIN 933

Termékáttekintés

Rendelési szám	Anyag alaptest	Alaptest színe	Szilárdsági osztály	D	L	K	SW	E
K0871.410X60	Acél	Horganyzott	8.8	M10	60	6,4	17	18,9
K0871.410X70	Acél	Horganyzott	8.8	M10	70	6,4	17	18,9
K0871.410X80	Acél	Horganyzott	8.8	M10	80	6,4	17	18,9
K0871.410X90	Acél	Horganyzott	8.8	M10	90	6,4	17	18,9
K0871.410X100	Acél	Horganyzott	8.8	M10	100	6,4	17	18,9
K0871.412X20	Acél	Horganyzott	8.8	M12	20	7,5	19	21,1
K0871.412X25	Acél	Horganyzott	8.8	M12	25	7,5	19	21,1
K0871.412X30	Acél	Horganyzott	8.8	M12	30	7,5	19	21,1
K0871.412X35	Acél	Horganyzott	8.8	M12	35	7,5	19	21,1
K0871.412X40	Acél	Horganyzott	8.8	M12	40	7,5	19	21,1
K0871.412X45	Acél	Horganyzott	8.8	M12	45	7,5	19	21,1
K0871.412X50	Acél	Horganyzott	8.8	M12	50	7,5	19	21,1
K0871.412X60	Acél	Horganyzott	8.8	M12	60	7,5	19	21,1
K0871.412X70	Acél	Horganyzott	8.8	M12	70	7,5	19	21,1
K0871.412X80	Acél	Horganyzott	8.8	M12	80	7,5	19	21,1
K0871.412X90	Acél	Horganyzott	8.8	M12	90	7,5	19	21,1
K0871.412X100	Acél	Horganyzott	8.8	M12	100	7,5	19	21,1
K0871.412X110	Acél	Horganyzott	8.8	M12	110	7,5	19	21,1
K0871.412X120	Acél	Horganyzott	8.8	M12	120	7,5	19	21,1
K0871.414X30	Acél	Horganyzott	8.8	M14	30	8,8	22	24,49
K0871.414X35	Acél	Horganyzott	8.8	M14	35	8,8	22	24,49
K0871.414X40	Acél	Horganyzott	8.8	M14	40	8,8	22	24,49
K0871.414X45	Acél	Horganyzott	8.8	M14	45	8,8	22	24,49
K0871.414X50	Acél	Horganyzott	8.8	M14	50	8,8	22	24,49
K0871.414X60	Acél	Horganyzott	8.8	M14	60	8,8	22	24,49
K0871.414X70	Acél	Horganyzott	8.8	M14	70	8,8	22	24,49
K0871.414X80	Acél	Horganyzott	8.8	M14	80	8,8	22	24,49
K0871.414X90	Acél	Horganyzott	8.8	M14	90	8,8	22	24,49
K0871.414X100	Acél	Horganyzott	8.8	M14	100	8,8	22	24,49
K0871.414X110	Acél	Horganyzott	8.8	M14	110	8,8	22	24,49
K0871.414X120	Acél	Horganyzott	8.8	M14	120	8,8	22	24,49
K0871.416X30	Acél	Horganyzott	8.8	M16	30	10	24	26,75
K0871.416X35	Acél	Horganyzott	8.8	M16	35	10	24	26,75
K0871.416X40	Acél	Horganyzott	8.8	M16	40	10	24	26,75
K0871.416X45	Acél	Horganyzott	8.8	M16	45	10	24	26,75
K0871.416X50	Acél	Horganyzott	8.8	M16	50	10	24	26,75
K0871.416X60	Acél	Horganyzott	8.8	M16	60	10	24	26,75
K0871.416X70	Acél	Horganyzott	8.8	M16	70	10	24	26,75
K0871.416X80	Acél	Horganyzott	8.8	M16	80	10	24	26,75
K0871.416X90	Acél	Horganyzott	8.8	M16	90	10	24	26,75
K0871.416X100	Acél	Horganyzott	8.8	M16	100	10	24	26,75
K0871.416X110	Acél	Horganyzott	8.8	M16	110	10	24	26,75
K0871.416X120	Acél	Horganyzott	8.8	M16	120	10	24	26,75
K0871.420X40	Acél	Horganyzott	8.8	M20	40	12,5	30	33,53
K0871.420X45	Acél	Horganyzott	8.8	M20	45	12,5	30	33,53
K0871.420X50	Acél	Horganyzott	8.8	M20	50	12,5	30	33,53
K0871.420X60	Acél	Horganyzott	8.8	M20	60	12,5	30	33,53
K0871.420X70	Acél	Horganyzott	8.8	M20	70	12,5	30	33,53
K0871.420X80	Acél	Horganyzott	8.8	M20	80	12,5	30	33,53
K0871.420X90	Acél	Horganyzott	8.8	M20	90	12,5	30	33,53
K0871.420X100	Acél	Horganyzott	8.8	M20	100	12,5	30	33,53
K0871.420X110	Acél	Horganyzott	8.8	M20	110	12,5	30	33,53
K0871.420X120	Acél	Horganyzott	8.8	M20	120	12,5	30	33,53
K0871.306X10	Acél	-	10.9	M6	10	4	10	11,05
K0871.306X12	Acél	-	10.9	M6	12	4	10	11,05
K0871.306X16	Acél	-	10.9	M6	16	4	10	11,05
K0871.306X18	Acél	-	10.9	M6	18	4	10	11,05
K0871.306X20	Acél	-	10.9	M6	20	4	10	11,05
K0871.306X25	Acél	-	10.9	M6	25	4	10	11,05
K0871.306X30	Acél	-	10.9	M6	30	4	10	11,05
K0871.306X35	Acél	-	10.9	M6	35	4	10	11,05
K0871.306X40	Acél	-	10.9	M6	40	4	10	11,05

Hatlapfejű csavarok, DIN 933

Termékáttekintés

Rendelési szám	Anyag alaptest	Alaptest színe	Szilárdsági osztály	D	L	K	SW	E
K0871.306X45	Acél	-	10.9	M6	45	4	10	11,05
K0871.306X50	Acél	-	10.9	M6	50	4	10	11,05
K0871.306X55	Acél	-	10.9	M6	55	4	10	11,05
K0871.306X60	Acél	-	10.9	M6	60	4	10	11,05
K0871.308X16	Acél	-	10.9	M8	16	5,3	13	14,38
K0871.308X18	Acél	-	10.9	M8	18	5,3	13	14,38
K0871.308X20	Acél	-	10.9	M8	20	5,3	13	14,38
K0871.308X25	Acél	-	10.9	M8	25	5,3	13	14,38
K0871.308X30	Acél	-	10.9	M8	30	5,3	13	14,38
K0871.308X35	Acél	-	10.9	M8	35	5,3	13	14,38
K0871.308X40	Acél	-	10.9	M8	40	5,3	13	14,38
K0871.308X45	Acél	-	10.9	M8	45	5,3	13	14,38
K0871.308X50	Acél	-	10.9	M8	50	5,3	13	14,38
K0871.308X60	Acél	-	10.9	M8	60	5,3	13	14,38
K0871.308X70	Acél	-	10.9	M8	70	5,3	13	14,38
K0871.308X80	Acél	-	10.9	M8	80	5,3	13	14,38
K0871.308X90	Acél	-	10.9	M8	90	5,3	13	14,38
K0871.308X100	Acél	-	10.9	M8	100	5,3	13	14,38
K0871.310X16	Acél	-	10.9	M10	16	6,4	17	18,9
K0871.310X18	Acél	-	10.9	M10	18	6,4	17	18,9
K0871.310X20	Acél	-	10.9	M10	20	6,4	17	18,9
K0871.310X25	Acél	-	10.9	M10	25	6,4	17	18,9
K0871.310X30	Acél	-	10.9	M10	30	6,4	17	18,9
K0871.310X35	Acél	-	10.9	M10	35	6,4	17	18,9
K0871.310X40	Acél	-	10.9	M10	40	6,4	17	18,9
K0871.310X45	Acél	-	10.9	M10	45	6,4	17	18,9
K0871.310X50	Acél	-	10.9	M10	50	6,4	17	18,9
K0871.310X60	Acél	-	10.9	M10	60	6,4	17	18,9
K0871.310X70	Acél	-	10.9	M10	70	6,4	17	18,9
K0871.310X80	Acél	-	10.9	M10	80	6,4	17	18,9
K0871.310X90	Acél	-	10.9	M10	90	6,4	17	18,9
K0871.310X100	Acél	-	10.9	M10	100	6,4	17	18,9
K0871.312X20	Acél	-	10.9	M12	20	7,5	19	21,1
K0871.312X25	Acél	-	10.9	M12	25	7,5	19	21,1
K0871.312X30	Acél	-	10.9	M12	30	7,5	19	21,1
K0871.312X35	Acél	-	10.9	M12	35	7,5	19	21,1
K0871.312X40	Acél	-	10.9	M12	40	7,5	19	21,1
K0871.312X45	Acél	-	10.9	M12	45	7,5	19	21,1
K0871.312X50	Acél	-	10.9	M12	50	7,5	19	21,1
K0871.312X60	Acél	-	10.9	M12	60	7,5	19	21,1
K0871.312X70	Acél	-	10.9	M12	70	7,5	19	21,1
K0871.312X80	Acél	-	10.9	M12	80	7,5	19	21,1
K0871.312X90	Acél	-	10.9	M12	90	7,5	19	21,1
K0871.312X100	Acél	-	10.9	M12	100	7,5	19	21,1
K0871.312X110	Acél	-	10.9	M12	110	7,5	19	21,1
K0871.312X120	Acél	-	10.9	M12	120	7,5	19	21,1
K0871.316X30	Acél	-	10.9	M16	30	10	24	26,75
K0871.316X35	Acél	-	10.9	M16	35	10	24	26,75
K0871.316X40	Acél	-	10.9	M16	40	10	24	26,75
K0871.316X45	Acél	-	10.9	M16	45	10	24	26,75
K0871.316X50	Acél	-	10.9	M16	50	10	24	26,75
K0871.316X60	Acél	-	10.9	M16	60	10	24	26,75
K0871.316X70	Acél	-	10.9	M16	70	10	24	26,75
K0871.316X80	Acél	-	10.9	M16	80	10	24	26,75
K0871.316X90	Acél	-	10.9	M16	90	10	24	26,75
K0871.316X100	Acél	-	10.9	M16	100	10	24	26,75
K0871.316X110	Acél	-	10.9	M16	110	10	24	26,75
K0871.316X120	Acél	-	10.9	M16	120	10	24	26,75
K0871.320X40	Acél	-	10.9	M20	40	12,5	30	33,53
K0871.320X45	Acél	-	10.9	M20	45	12,5	30	33,53
K0871.320X50	Acél	-	10.9	M20	50	12,5	30	33,53
K0871.320X60	Acél	-	10.9	M20	60	12,5	30	33,53

Hatlapfejű csavarok, DIN 933

Termékáttekintés

Rendelési szám	Anyag alaptest	Alaptest színe	Szilárdsági osztály	D	L	K	SW	E
K0871.320X70	Acél	-	10.9	M20	70	12,5	30	33,53
K0871.320X80	Acél	-	10.9	M20	80	12,5	30	33,53
K0871.320X90	Acél	-	10.9	M20	90	12,5	30	33,53
K0871.320X100	Acél	-	10.9	M20	100	12,5	30	33,53
K0871.320X110	Acél	-	10.9	M20	110	12,5	30	33,53
K0871.320X120	Acél	-	10.9	M20	120	12,5	30	33,53
K0871.506X10	Acél	Horganyzott	10.9	M6	10	4	10	11,05
K0871.506X12	Acél	Horganyzott	10.9	M6	12	4	10	11,05
K0871.506X16	Acél	Horganyzott	10.9	M6	16	4	10	11,05
K0871.506X18	Acél	Horganyzott	10.9	M6	18	4	10	11,05
K0871.506X20	Acél	Horganyzott	10.9	M6	20	4	10	11,05
K0871.506X25	Acél	Horganyzott	10.9	M6	25	4	10	11,05
K0871.506X30	Acél	Horganyzott	10.9	M6	30	4	10	11,05
K0871.506X35	Acél	Horganyzott	10.9	M6	35	4	10	11,05
K0871.506X40	Acél	Horganyzott	10.9	M6	40	4	10	11,05
K0871.506X45	Acél	Horganyzott	10.9	M6	45	4	10	11,05
K0871.506X50	Acél	Horganyzott	10.9	M6	50	4	10	11,05
K0871.506X55	Acél	Horganyzott	10.9	M6	55	4	10	11,05
K0871.506X60	Acél	Horganyzott	10.9	M6	60	4	10	11,05
K0871.508X16	Acél	Horganyzott	10.9	M8	16	5,3	13	14,38
K0871.508X18	Acél	Horganyzott	10.9	M8	18	5,3	13	14,38
K0871.508X20	Acél	Horganyzott	10.9	M8	20	5,3	13	14,38
K0871.508X25	Acél	Horganyzott	10.9	M8	25	5,3	13	14,38
K0871.508X30	Acél	Horganyzott	10.9	M8	30	5,3	13	14,38
K0871.508X35	Acél	Horganyzott	10.9	M8	35	5,3	13	14,38
K0871.508X40	Acél	Horganyzott	10.9	M8	40	5,3	13	14,38
K0871.508X45	Acél	Horganyzott	10.9	M8	45	5,3	13	14,38
K0871.508X50	Acél	Horganyzott	10.9	M8	50	5,3	13	14,38
K0871.508X60	Acél	Horganyzott	10.9	M8	60	5,3	13	14,38
K0871.508X70	Acél	Horganyzott	10.9	M8	70	5,3	13	14,38
K0871.508X80	Acél	Horganyzott	10.9	M8	80	5,3	13	14,38
K0871.508X90	Acél	Horganyzott	10.9	M8	90	5,3	13	14,38
K0871.508X100	Acél	Horganyzott	10.9	M8	100	5,3	13	14,38
K0871.510X16	Acél	Horganyzott	10.9	M10	16	6,4	17	18,9
K0871.510X18	Acél	Horganyzott	10.9	M10	18	6,4	17	18,9
K0871.510X20	Acél	Horganyzott	10.9	M10	20	6,4	17	18,9
K0871.510X25	Acél	Horganyzott	10.9	M10	25	6,4	17	18,9
K0871.510X30	Acél	Horganyzott	10.9	M10	30	6,4	17	18,9
K0871.510X35	Acél	Horganyzott	10.9	M10	35	6,4	17	18,9
K0871.510X40	Acél	Horganyzott	10.9	M10	40	6,4	17	18,9
K0871.510X45	Acél	Horganyzott	10.9	M10	45	6,4	17	18,9
K0871.510X50	Acél	Horganyzott	10.9	M10	50	6,4	17	18,9
K0871.510X60	Acél	Horganyzott	10.9	M10	60	6,4	17	18,9
K0871.510X70	Acél	Horganyzott	10.9	M10	70	6,4	17	18,9
K0871.510X80	Acél	Horganyzott	10.9	M10	80	6,4	17	18,9
K0871.510X90	Acél	Horganyzott	10.9	M10	90	6,4	17	18,9
K0871.510X100	Acél	Horganyzott	10.9	M10	100	6,4	17	18,9
K0871.512X20	Acél	Horganyzott	10.9	M12	20	7,5	19	21,1
K0871.512X25	Acél	Horganyzott	10.9	M12	25	7,5	19	21,1
K0871.512X30	Acél	Horganyzott	10.9	M12	30	7,5	19	21,1
K0871.512X35	Acél	Horganyzott	10.9	M12	35	7,5	19	21,1
K0871.512X40	Acél	Horganyzott	10.9	M12	40	7,5	19	21,1
K0871.512X45	Acél	Horganyzott	10.9	M12	45	7,5	19	21,1
K0871.512X50	Acél	Horganyzott	10.9	M12	50	7,5	19	21,1
K0871.512X60	Acél	Horganyzott	10.9	M12	60	7,5	19	21,1
K0871.512X70	Acél	Horganyzott	10.9	M12	70	7,5	19	21,1
K0871.512X80	Acél	Horganyzott	10.9	M12	80	7,5	19	21,1
K0871.512X90	Acél	Horganyzott	10.9	M12	90	7,5	19	21,1
K0871.512X100	Acél	Horganyzott	10.9	M12	100	7,5	19	21,1
K0871.512X110	Acél	Horganyzott	10.9	M12	110	7,5	19	21,1
K0871.512X120	Acél	Horganyzott	10.9	M12	120	7,5	19	21,1
K0871.516X30	Acél	Horganyzott	10.9	M16	30	10	24	26,75

Hatlapfejű csavarok, DIN 933

Termékáttekintés

Rendelési szám	Anyag alaptest	Alaptest színe	Szilárdsági osztály	D	L	K	SW	E
K0871.516X35	Acél	Horganyzott	10.9	M16	35	10	24	26,75
K0871.516X40	Acél	Horganyzott	10.9	M16	40	10	24	26,75
K0871.516X45	Acél	Horganyzott	10.9	M16	45	10	24	26,75
K0871.516X50	Acél	Horganyzott	10.9	M16	50	10	24	26,75
K0871.516X60	Acél	Horganyzott	10.9	M16	60	10	24	26,75
K0871.516X70	Acél	Horganyzott	10.9	M16	70	10	24	26,75
K0871.516X80	Acél	Horganyzott	10.9	M16	80	10	24	26,75
K0871.516X90	Acél	Horganyzott	10.9	M16	90	10	24	26,75
K0871.516X100	Acél	Horganyzott	10.9	M16	100	10	24	26,75
K0871.516X110	Acél	Horganyzott	10.9	M16	110	10	24	26,75
K0871.516X120	Acél	Horganyzott	10.9	M16	120	10	24	26,75
K0871.520X40	Acél	Horganyzott	10.9	M20	40	12,5	30	33,53
K0871.520X45	Acél	Horganyzott	10.9	M20	45	12,5	30	33,53
K0871.520X50	Acél	Horganyzott	10.9	M20	50	12,5	30	33,53
K0871.520X60	Acél	Horganyzott	10.9	M20	60	12,5	30	33,53
K0871.520X70	Acél	Horganyzott	10.9	M20	70	12,5	30	33,53
K0871.520X80	Acél	Horganyzott	10.9	M20	80	12,5	30	33,53
K0871.520X90	Acél	Horganyzott	10.9	M20	90	12,5	30	33,53
K0871.520X100	Acél	Horganyzott	10.9	M20	100	12,5	30	33,53
K0871.520X110	Acél	Horganyzott	10.9	M20	110	12,5	30	33,53
K0871.520X120	Acél	Horganyzott	10.9	M20	120	12,5	30	33,53
K0871.206X12	Acél	-	12.9	M6	12	4	10	11,05
K0871.206X16	Acél	-	12.9	M6	16	4	10	11,05
K0871.206X20	Acél	-	12.9	M6	20	4	10	11,05
K0871.206X25	Acél	-	12.9	M6	25	4	10	11,05
K0871.206X30	Acél	-	12.9	M6	30	4	10	11,05
K0871.208X16	Acél	-	12.9	M8	16	5,3	13	14,38
K0871.208X20	Acél	-	12.9	M8	20	5,3	13	14,38
K0871.208X25	Acél	-	12.9	M8	25	5,3	13	14,38
K0871.208X30	Acél	-	12.9	M8	30	5,3	13	14,38
K0871.208X35	Acél	-	12.9	M8	35	5,3	13	14,38
K0871.208X40	Acél	-	12.9	M8	40	5,3	13	14,38
K0871.208X45	Acél	-	12.9	M8	45	5,3	13	14,38
K0871.208X50	Acél	-	12.9	M8	50	5,3	13	14,38
K0871.208X60	Acél	-	12.9	M8	60	5,3	13	14,38
K0871.210X20	Acél	-	12.9	M10	20	6,4	17	18,9
K0871.210X25	Acél	-	12.9	M10	25	6,4	17	18,9
K0871.210X30	Acél	-	12.9	M10	30	6,4	17	18,9
K0871.210X35	Acél	-	12.9	M10	35	6,4	17	18,9
K0871.210X40	Acél	-	12.9	M10	40	6,4	17	18,9
K0871.210X45	Acél	-	12.9	M10	45	6,4	17	18,9
K0871.210X50	Acél	-	12.9	M10	50	6,4	17	18,9
K0871.210X60	Acél	-	12.9	M10	60	6,4	17	18,9
K0871.212X25	Acél	-	12.9	M12	25	7,5	19	21,1
K0871.212X30	Acél	-	12.9	M12	30	7,5	19	21,1
K0871.212X35	Acél	-	12.9	M12	35	7,5	19	21,1
K0871.212X40	Acél	-	12.9	M12	40	7,5	19	21,1
K0871.212X45	Acél	-	12.9	M12	45	7,5	19	21,1
K0871.212X50	Acél	-	12.9	M12	50	7,5	19	21,1
K0871.212X60	Acél	-	12.9	M12	60	7,5	19	21,1
K0871.216X30	Acél	-	12.9	M16	30	10	24	26,75
K0871.216X35	Acél	-	12.9	M16	35	10	24	26,75
K0871.216X40	Acél	-	12.9	M16	40	10	24	26,75
K0871.216X45	Acél	-	12.9	M16	45	10	24	26,75
K0871.216X50	Acél	-	12.9	M16	50	10	24	26,75
K0871.216X60	Acél	-	12.9	M16	60	10	24	26,75
K0871.216X70	Acél	-	12.9	M16	70	10	24	26,75
K0871.216X80	Acél	-	12.9	M16	80	10	24	26,75
K0871.216X90	Acél	-	12.9	M16	90	10	24	26,75
K0871.216X100	Acél	-	12.9	M16	100	10	24	26,75
K0871.220X40	Acél	-	12.9	M20	40	12,5	30	33,53
K0871.220X45	Acél	-	12.9	M20	45	12,5	30	33,53

Hatlapfejű csavarok, DIN 933

Termékáttekintés

Rendelési szám	Anyag alaptest	Alaptest színe	Szilárdsági osztály	D	L	K	SW	E
K0871.220X50	Acél	-	12.9	M20	50	12,5	30	33,53
K0871.220X60	Acél	-	12.9	M20	60	12,5	30	33,53
K0871.220X70	Acél	-	12.9	M20	70	12,5	30	33,53
K0871.220X80	Acél	-	12.9	M20	80	12,5	30	33,53
K0871.220X90	Acél	-	12.9	M20	90	12,5	30	33,53
K0871.220X100	Acél	-	12.9	M20	100	12,5	30	33,53
K0871.104X10	Nemesacél	-	70	M4	10	2,8	7	7,66
K0871.104X12	Nemesacél	-	70	M4	12	2,8	7	7,66
K0871.104X16	Nemesacél	-	70	M4	16	2,8	7	7,66
K0871.104X18	Nemesacél	-	70	M4	18	2,8	7	7,66
K0871.104X20	Nemesacél	-	70	M4	20	2,8	7	7,66
K0871.104X25	Nemesacél	-	70	M4	25	2,8	7	7,66
K0871.105X10	Nemesacél	-	70	M5	10	3,5	8	8,79
K0871.105X12	Nemesacél	-	70	M5	12	3,5	8	8,79
K0871.105X16	Nemesacél	-	70	M5	16	3,5	8	8,79
K0871.105X18	Nemesacél	-	70	M5	18	3,5	8	8,79
K0871.105X20	Nemesacél	-	70	M5	20	3,5	8	8,79
K0871.105X25	Nemesacél	-	70	M5	25	3,5	8	8,79
K0871.105X30	Nemesacél	-	70	M5	30	3,5	8	8,79
K0871.105X35	Nemesacél	-	70	M5	35	3,5	8	8,79
K0871.105X40	Nemesacél	-	70	M5	40	3,5	8	8,79
K0871.106X10	Nemesacél	-	70	M6	10	4	10	11,05
K0871.106X12	Nemesacél	-	70	M6	12	4	10	11,05
K0871.106X16	Nemesacél	-	70	M6	16	4	10	11,05
K0871.106X18	Nemesacél	-	70	M6	18	4	10	11,05
K0871.106X20	Nemesacél	-	70	M6	20	4	10	11,05
K0871.106X25	Nemesacél	-	70	M6	25	4	10	11,05
K0871.106X30	Nemesacél	-	70	M6	30	4	10	11,05
K0871.106X35	Nemesacél	-	70	M6	35	4	10	11,05
K0871.106X40	Nemesacél	-	70	M6	40	4	10	11,05
K0871.106X45	Nemesacél	-	70	M6	45	4	10	11,05
K0871.106X50	Nemesacél	-	70	M6	50	4	10	11,05
K0871.106X55	Nemesacél	-	70	M6	55	4	10	11,05
K0871.106X60	Nemesacél	-	70	M6	60	4	10	11,05
K0871.108X16	Nemesacél	-	70	M8	16	5,3	13	14,38
K0871.108X18	Nemesacél	-	70	M8	18	5,3	13	14,38
K0871.108X20	Nemesacél	-	70	M8	20	5,3	13	14,38
K0871.108X25	Nemesacél	-	70	M8	25	5,3	13	14,38
K0871.108X30	Nemesacél	-	70	M8	30	5,3	13	14,38
K0871.108X35	Nemesacél	-	70	M8	35	5,3	13	14,38
K0871.108X40	Nemesacél	-	70	M8	40	5,3	13	14,38
K0871.108X45	Nemesacél	-	70	M8	45	5,3	13	14,38
K0871.108X50	Nemesacél	-	70	M8	50	5,3	13	14,38
K0871.108X60	Nemesacél	-	70	M8	60	5,3	13	14,38
K0871.108X70	Nemesacél	-	70	M8	70	5,3	13	14,38
K0871.108X80	Nemesacél	-	70	M8	80	5,3	13	14,38
K0871.108X90	Nemesacél	-	70	M8	90	5,3	13	14,38
K0871.108X100	Nemesacél	-	70	M8	100	5,3	13	14,38
K0871.110X16	Nemesacél	-	70	M10	16	6,4	17	18,9
K0871.110X18	Nemesacél	-	70	M10	18	6,4	17	18,9
K0871.110X20	Nemesacél	-	70	M10	20	6,4	17	18,9
K0871.110X25	Nemesacél	-	70	M10	25	6,4	17	18,9
K0871.110X30	Nemesacél	-	70	M10	30	6,4	17	18,9
K0871.110X35	Nemesacél	-	70	M10	35	6,4	17	18,9
K0871.110X40	Nemesacél	-	70	M10	40	6,4	17	18,9
K0871.110X45	Nemesacél	-	70	M10	45	6,4	17	18,9
K0871.110X50	Nemesacél	-	70	M10	50	6,4	17	18,9
K0871.110X60	Nemesacél	-	70	M10	60	6,4	17	18,9
K0871.110X70	Nemesacél	-	70	M10	70	6,4	17	18,9
K0871.110X80	Nemesacél	-	70	M10	80	6,4	17	18,9
K0871.110X90	Nemesacél	-	70	M10	90	6,4	17	18,9
K0871.110X100	Nemesacél	-	70	M10	100	6,4	17	18,9

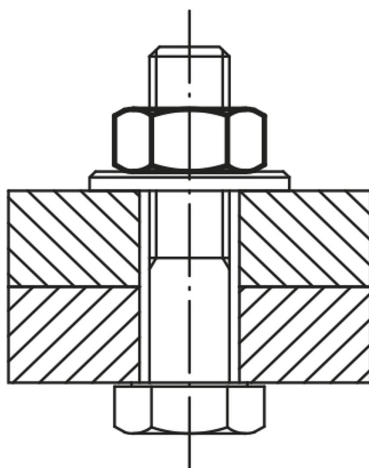
Hatlapfejű csavarok, DIN 933

Termékáttekintés

Rendelési szám	Anyag alaptest	Alaptest színe	Szilárdsági osztály	D	L	K	SW	E
K0871.112X20	Nemesacél	-	70	M12	20	7,5	19	21,1
K0871.112X25	Nemesacél	-	70	M12	25	7,5	19	21,1
K0871.112X30	Nemesacél	-	70	M12	30	7,5	19	21,1
K0871.112X35	Nemesacél	-	70	M12	35	7,5	19	21,1
K0871.112X40	Nemesacél	-	70	M12	40	7,5	19	21,1
K0871.112X45	Nemesacél	-	70	M12	45	7,5	19	21,1
K0871.112X50	Nemesacél	-	70	M12	50	7,5	19	21,1
K0871.112X60	Nemesacél	-	70	M12	60	7,5	19	21,1
K0871.112X70	Nemesacél	-	70	M12	70	7,5	19	21,1
K0871.112X80	Nemesacél	-	70	M12	80	7,5	19	21,1
K0871.112X90	Nemesacél	-	70	M12	90	7,5	19	21,1
K0871.112X100	Nemesacél	-	70	M12	100	7,5	19	21,1
K0871.112X110	Nemesacél	-	70	M12	110	7,5	19	21,1
K0871.112X120	Nemesacél	-	70	M12	120	7,5	19	21,1
K0871.116X30	Nemesacél	-	70	M16	30	10	24	26,75
K0871.116X35	Nemesacél	-	70	M16	35	10	24	26,75
K0871.116X40	Nemesacél	-	70	M16	40	10	24	26,75
K0871.116X45	Nemesacél	-	70	M16	45	10	24	26,75
K0871.116X50	Nemesacél	-	70	M16	50	10	24	26,75
K0871.116X60	Nemesacél	-	70	M16	60	10	24	26,75
K0871.116X70	Nemesacél	-	70	M16	70	10	24	26,75
K0871.116X80	Nemesacél	-	70	M16	80	10	24	26,75
K0871.116X90	Nemesacél	-	70	M16	90	10	24	26,75
K0871.116X100	Nemesacél	-	70	M16	100	10	24	26,75
K0871.116X110	Nemesacél	-	70	M16	110	10	24	26,75
K0871.116X120	Nemesacél	-	70	M16	120	10	24	26,75
K0871.120X40	Nemesacél	-	70	M20	40	12,5	30	33,53
K0871.120X45	Nemesacél	-	70	M20	45	12,5	30	33,53
K0871.120X50	Nemesacél	-	70	M20	50	12,5	30	33,53
K0871.120X60	Nemesacél	-	70	M20	60	12,5	30	33,53
K0871.120X70	Nemesacél	-	70	M20	70	12,5	30	33,53
K0871.120X80	Nemesacél	-	70	M20	80	12,5	30	33,53
K0871.120X90	Nemesacél	-	70	M20	90	12,5	30	33,53
K0871.120X100	Nemesacél	-	70	M20	100	12,5	30	33,53
K0871.120X110	Nemesacél	-	70	M20	110	12,5	30	33,53
K0871.120X120	Nemesacél	-	70	M20	120	12,5	30	33,53

Hatlapú anyák, DIN 934 / DIN EN ISO 4032 / DIN EN 24032

Termékleírás / Termékillesztrációk



Leírás

Alapanyag:

Acél vagy nemesacél (A 2).

Kivitel:

Acél, 8 szilárdsági osztály, csupasz vagy horganyzott.

Acél, 10 szilárdsági osztály, csupasz vagy horganyzott.

Acél, 12 szilárdsági osztály, csupasz.

Nemesacél (A 2-70), csupasz.

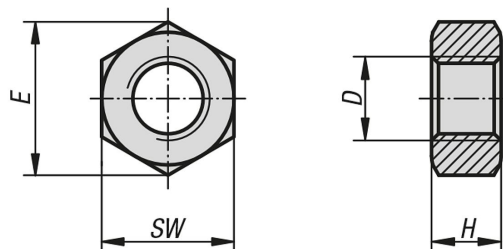
További információk:

Az anya szilárdsági osztályának mindig a csavar szilárdsági osztályával megegyezőnek vagy annál nagyobbaknak kell lennie. Tehát a 8.8 szilárdsági osztályú csavarhoz 8 szilárdsági osztályú anya tartozik (vagy nagyobb, de sohasem kisebb).

Kérésre:

DIN ISO 272 szerint kulcsnyílások.

Rajzok



Termékáttekintés

Rendelési szám	Anyag	Alaptest színe	Szilárdsági osztály	D	E	H	SW
K1145.03	Acél	csupasz	8	M3	6,01	2,4	5,5
K1145.04	Acél	csupasz	8	M4	7,66	3,2	7
K1145.05	Acél	csupasz	8	M5	8,79	4	8
K1145.06	Acél	csupasz	8	M6	11,05	5	10
K1145.08	Acél	csupasz	8	M8	14,38	6,5	13
K1145.10	Acél	csupasz	8	M10	18,9	8	17
K1145.12	Acél	csupasz	8	M12	21,1	10	19
K1145.14	Acél	csupasz	8	M14	23,9	11	22
K1145.16	Acél	csupasz	8	M16	26,76	13	24
K1145.20	Acél	csupasz	8	M20	32,95	16	30
K1145.22	Acél	csupasz	8	M22	35	18	32
K1145.24	Acél	csupasz	8	M24	39,6	19	36
K1145.27	Acél	csupasz	8	M27	45,2	22	41
K1145.30	Acél	csupasz	8	M30	50,9	24	46
K1145.33	Acél	csupasz	8	M33	55,4	26	50
K1145.36	Acél	csupasz	8	M36	60,8	29	55

Hatlapú anyák, DIN 934 / DIN EN ISO 4032 / DIN EN 24032

Termékáttekintés

Rendelési szám	Anyag	Alaptest színe	Szilárdsági osztály	D	E	H	SW
K1145.203	Acél	Horganyzott	8	M3	6,01	2,4	5,5
K1145.204	Acél	Horganyzott	8	M4	7,66	3,2	7
K1145.205	Acél	Horganyzott	8	M5	8,79	4	8
K1145.206	Acél	Horganyzott	8	M6	11,05	5	10
K1145.208	Acél	Horganyzott	8	M8	14,38	6,5	13
K1145.210	Acél	Horganyzott	8	M10	18,9	8	17
K1145.212	Acél	Horganyzott	8	M12	21,1	10	19
K1145.214	Acél	Horganyzott	8	M14	23,9	11	22
K1145.216	Acél	Horganyzott	8	M16	26,76	13	24
K1145.220	Acél	Horganyzott	8	M20	32,95	16	30
K1145.222	Acél	Horganyzott	8	M22	35	18	32
K1145.224	Acél	Horganyzott	8	M24	39,6	19	36
K1145.227	Acél	Horganyzott	8	M27	45,2	22	41
K1145.230	Acél	Horganyzott	8	M30	50,9	24	46
K1145.233	Acél	Horganyzott	8	M33	55,4	26	50
K1145.236	Acél	Horganyzott	8	M36	60,8	29	55
K1145.403	Acél	csupasz	10	M3	6,01	2,4	5,5
K1145.404	Acél	csupasz	10	M4	7,66	3,2	7
K1145.405	Acél	csupasz	10	M5	8,79	4	8
K1145.406	Acél	csupasz	10	M6	11,05	5	10
K1145.408	Acél	csupasz	10	M8	14,38	6,5	13
K1145.410	Acél	csupasz	10	M10	18,9	8	17
K1145.412	Acél	csupasz	10	M12	21,1	10	19
K1145.414	Acél	csupasz	10	M14	23,9	11	22
K1145.416	Acél	csupasz	10	M16	26,76	13	24
K1145.420	Acél	csupasz	10	M20	32,95	16	30
K1145.422	Acél	csupasz	10	M22	35	18	32
K1145.424	Acél	csupasz	10	M24	39,6	19	36
K1145.427	Acél	csupasz	10	M27	45,2	22	41
K1145.430	Acél	csupasz	10	M30	50,9	24	46
K1145.433	Acél	csupasz	10	M33	55,4	26	50
K1145.436	Acél	csupasz	10	M36	60,8	29	55
K1145.304	Acél	Horganyzott	10	M4	7,66	3,2	7
K1145.305	Acél	Horganyzott	10	M5	8,79	4	8
K1145.306	Acél	Horganyzott	10	M6	11,05	5	10
K1145.308	Acél	Horganyzott	10	M8	14,38	6,5	13
K1145.310	Acél	Horganyzott	10	M10	18,9	8	17
K1145.312	Acél	Horganyzott	10	M12	21,1	10	19
K1145.314	Acél	Horganyzott	10	M14	23,9	11	22
K1145.316	Acél	Horganyzott	10	M16	26,76	13	24
K1145.320	Acél	Horganyzott	10	M20	32,95	16	30
K1145.322	Acél	Horganyzott	10	M22	35	18	32
K1145.324	Acél	Horganyzott	10	M24	39,6	19	36
K1145.327	Acél	Horganyzott	10	M27	45,2	22	41
K1145.330	Acél	Horganyzott	10	M30	50,9	24	46
K1145.333	Acél	Horganyzott	10	M33	55,4	26	50
K1145.336	Acél	Horganyzott	10	M36	60,8	29	55
K1145.506	Acél	csupasz	12	M6	11,05	5	10
K1145.508	Acél	csupasz	12	M8	14,38	6,5	13
K1145.510	Acél	csupasz	12	M10	18,9	8	17
K1145.512	Acél	csupasz	12	M12	21,1	10	19
K1145.516	Acél	csupasz	12	M16	26,76	13	24
K1145.520	Acél	csupasz	12	M20	32,95	16	30
K1145.524	Acél	csupasz	12	M24	39,6	19	36
K1145.527	Acél	csupasz	12	M27	45,2	22	41
K1145.530	Acél	csupasz	12	M30	50,9	24	46
K1145.536	Acél	csupasz	12	M36	60,8	29	55
K1145.103	Nemesacél	csupasz	70	M3	6,01	2,4	5,5
K1145.104	Nemesacél	csupasz	70	M4	7,66	3,2	7
K1145.105	Nemesacél	csupasz	70	M5	8,79	4	8
K1145.106	Nemesacél	csupasz	70	M6	11,05	5	10
K1145.108	Nemesacél	csupasz	70	M8	14,38	6,5	13

Hatlapú anyák, DIN 934 / DIN EN ISO 4032 / DIN EN 24032**Termékáttekintés**

Rendelési szám	Anyag	Alaptest színe	Szilárdsági osztály	D	E	H	SW
K1145.110	Nemesacél	csupasz	70	M10	18,9	8	17
K1145.112	Nemesacél	csupasz	70	M12	21,1	10	19
K1145.114	Nemesacél	csupasz	70	M14	23,9	11	22
K1145.116	Nemesacél	csupasz	70	M16	26,76	13	24
K1145.120	Nemesacél	csupasz	70	M20	32,95	16	30
K1145.122	Nemesacél	csupasz	70	M22	35	18	32
K1145.124	Nemesacél	csupasz	70	M24	39,6	19	36
K1145.127	Nemesacél	csupasz	70	M27	45,2	22	41
K1145.130	Nemesacél	csupasz	70	M30	50,9	24	46
K1145.133	Nemesacél	csupasz	70	M33	55,4	26	50
K1145.136	Nemesacél	csupasz	70	M36	60,8	29	55

Hatlapú anyák szorítórésszel, DIN 980

Termékleírás / Termékillusztációk



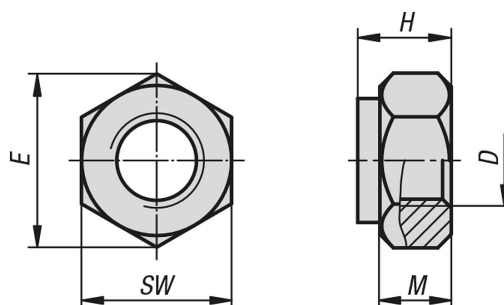
Leírás

Alapanyag:
Acél vagy nemesacél (A 2).

Kivitel:
Acél, galvanikusan horganyzott.
Nemesacél, csupas.

További információk:
Hatlapú anyák szorítórésszel, DIN 980, V alak (teljesen fém anya, egyrészes).

Rajzok



Termékáttekintés

Hatlapú anyák szorítórésszel, DIN 980

Rendelési szám	Anyag alaptest	Szilárdsági osztály	D	E	H	M	SW
K1146.204	Acél	8	M4	7,66	4,2	2,2	7
K1146.205	Acél	8	M5	8,79	5,1	2,75	8
K1146.206	Acél	8	M6	11,05	6	3,3	10
K1146.208	Acél	8	M8	14,38	8	4,4	13
K1146.210	Acél	8	M10	18,9	10	5,5	17
K1146.212	Acél	8	M12	21,1	12	6,6	19
K1146.214	Acél	8	M14	23,9	14	7,7	22
K1146.216	Acél	8	M16	26,76	16	8,8	24
K1146.220	Acél	8	M20	32,95	20	11	30
K1146.224	Acél	8	M24	39,55	24	13,2	36
K1146.227	Acél	8	M27	45,2	27	14,8	41
K1146.230	Acél	8	M30	50,85	30	16,5	46
K1146.308	Acél	10	M8	14,38	8	4,4	13
K1146.310	Acél	10	M10	18,9	10	5,5	17
K1146.312	Acél	10	M12	21,1	12	6,6	19
K1146.314	Acél	10	M14	23,9	14	7,7	22
K1146.316	Acél	10	M16	26,76	16	8,8	24
K1146.320	Acél	10	M20	32,95	20	11	30
K1146.324	Acél	10	M24	35	24	13,2	36
K1146.327	Acél	10	M27	45,2	27	14,8	41
K1146.330	Acél	10	M30	50,85	30	16,5	46
K1146.104	Nemesacél	-	M4	7,66	4,2	2,2	7
K1146.105	Nemesacél	-	M5	8,79	5,1	2,75	8
K1146.106	Nemesacél	-	M6	11,05	6	3,3	10
K1146.108	Nemesacél	-	M8	14,38	8	4,4	13
K1146.110	Nemesacél	-	M10	18,9	10	5,5	17
K1146.112	Nemesacél	-	M12	21,1	12	6,6	19

**Hatlapú anyák szorítórésszel, DIN 980****Termékáttekintés**

Rendelési szám	Anyag alaptest	Szilárdsági osztály	D	E	H	M	SW
K1146.114	Nemesacél	-	M14	23,9	14	7,7	22
K1146.116	Nemesacél	-	M16	26,76	16	8,8	24
K1146.120	Nemesacél	-	M20	32,95	20	11	30
K1146.124	Nemesacél	-	M24	39,55	24	13,2	36

Hatlapú anyák poliamid szorítórésszel, magas kivitel, DIN 982

Termékleírás / Termékillusztrációk



Leírás

Alapanyag:

Acél vagy nemesacél (A 2).

Kivitel:

Acél, galvanikusan horganyzott.

Nemesacél, csupas.

További információk:

Az anya menetre csavarásakor a műanyag gyűrű plasztikusan és elasztikusan deformálódik. Az elasztikus rész egy tengelyirányban ható erőzáró biztosítást nyújt az anya meglazítása ellen.

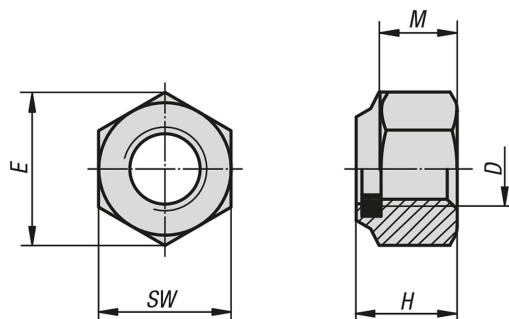
A műanyag biztosító csak akkor képes kifejteni a hatását, ha a hatlapú anya teljesen a csavarkötésen található. A csavarhosszt úgy kell megválasztani, hogy legalább két csavarmenet kinyúljon az anyából.

A műanyag biztosító plasztikus deformációja révén ez a hatlapú anya csak egyszer használható.

Hőmérséklet-tartomány:

-50 °C ... +120 °C.

Rajzok



Termékáttekintés

Hatlapú anyák poliamid szorítórésszel, magas kivitel, DIN 982

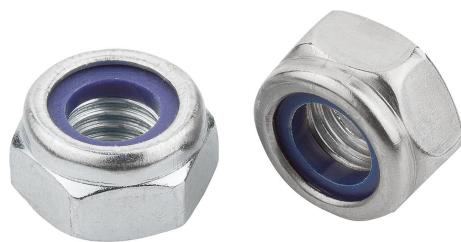
Rendelési szám	Anyag alaptest	Szilárdsági osztály	D	E	H	M	SW
K1147.204	Acél	6-8	M4	7,66	6	2,9	7
K1147.205	Acél	8	M5	8,79	6,3	4,4	8
K1147.206	Acél	8	M6	11,05	8	4,9	10
K1147.208	Acél	8	M8	14,38	9,5	6,44	13
K1147.210	Acél	8	M10	18,9	11,5	8,04	17
K1147.212	Acél	8	M12	21,1	14	10,37	19
K1147.214	Acél	8	M14	23,9	16	12,1	22
K1147.216	Acél	8	M16	26,76	18	14,1	24
K1147.220	Acél	8	M20	32,95	22	16,9	30
K1147.224	Acél	8	M24	39,55	28	20,2	36
K1147.310	Acél	10	M10	18,9	11,5	8,04	17
K1147.312	Acél	10	M12	21,1	14	10,37	19

**Hatlapú anyák poliamid szorítórésszel, magas kivitel, DIN 982****Termékáttekintés**

Rendelési szám	Anyag alaptípus	Szilárdsági osztály	D	E	H	M	SW
K1147.316	Acél	10	M16	26,76	18	14,1	24
K1147.320	Acél	10	M20	32,95	22	16,9	30
K1147.324	Acél	10	M24	39,55	28	20,2	36
K1147.105	Nemesacél	-	M5	8,79	6,3	4,4	8
K1147.106	Nemesacél	-	M6	11,05	8	4,9	10
K1147.108	Nemesacél	-	M8	14,38	9,5	6,44	13
K1147.110	Nemesacél	-	M10	18,9	11,5	8,04	17
K1147.112	Nemesacél	-	M12	21,1	14	10,37	19
K1147.116	Nemesacél	-	M16	26,76	18	14,1	24
K1147.120	Nemesacél	-	M20	32,95	22	16,9	30

Hatlapú anyák poliamid szorítórésszel, alacsony kivitel, DIN 985

Termékleírás / Termékillusztációk



Leírás

Alapanyag:

Acél vagy nemesacél (A 2).

Kivitel:

Acél, galvanikusan horganyzott.

Nemesacél, csupasz.

További információk:

Az anya menetre csavarásakor a műanyag gyűrű plasztikusan és elasztikusan deformálódik. Az elasztikus rész egy tengelyirányban ható erőzáró biztosítást nyújt az anya meglazítása ellen.

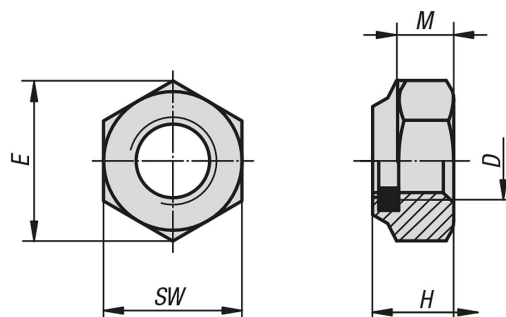
A műanyag biztosító csak akkor képes kifejteni a hatását, ha a hatlapú anya teljesen a csavarkötésen található. A csavarhosszt úgy kell megválasztani, hogy legalább két csavarmenet kinyúljon az anyából.

A műanyag biztosító plasztikus deformációja révén ez a hatlapú anya csak egyszer használható.

Hőmérséklet-tartomány:

-50 °C ... +120 °C.

Rajzok



Termékáttekintés

Hatlapú anyák poliamid szorítórésszel, alacsony kivitel, DIN 985

Rendelési szám	Anyag alaptest	Szilárdsági osztály	D	E	H	M	SW
K1148.203	Acél	6-8	M3	6,08	4	2,4	5,5
K1148.204	Acél	6-8	M4	7,66	5	2,9	7
K1148.205	Acél	6-8	M5	8,79	5	3,2	8
K1148.206	Acél	8	M6	11,05	6	4	10
K1148.208	Acél	8	M8	14,38	8	5,5	13
K1148.210	Acél	8	M10	18,9	10	6,5	17
K1148.212	Acél	8	M12	21,1	12	8	19
K1148.214	Acél	8	M14	23,9	14	9,5	22
K1148.216	Acél	8	M16	26,76	16	10,5	24
K1148.220	Acél	8	M20	32,95	20	14	30
K1148.224	Acél	8	M24	39,55	24	15	36
K1148.227	Acél	8	M27	45,2	27	17	41

Hatlapú anyag poliamid szorítórésszel, alacsony kivitel, DIN 985**Termékáttekintés**

Rendelési szám	Anyag alaptest	Szilárdsági osztály	D	E	H	M	SW
K1148.230	Acél	8	M30	50,85	30	19	46
K1148.306	Acél	10	M6	11,05	6	4	10
K1148.308	Acél	10	M8	14,38	8	5,5	13
K1148.310	Acél	10	M10	18,9	10	6,5	17
K1148.312	Acél	10	M12	21,1	12	8	19
K1148.314	Acél	10	M14	23,9	14	9,5	22
K1148.316	Acél	10	M16	26,76	16	10,5	24
K1148.320	Acél	10	M20	32,95	20	14	30
K1148.324	Acél	10	M24	35	24	15	36
K1148.327	Acél	10	M27	45,2	27	17	41
K1148.330	Acél	10	M30	50,85	30	19	46
K1148.103	Nemesacél	-	M3	6,08	4	2,4	5,5
K1148.104	Nemesacél	-	M4	7,66	5	2,9	7
K1148.105	Nemesacél	-	M5	8,79	5	3,2	8
K1148.106	Nemesacél	-	M6	11,05	6	4	10
K1148.108	Nemesacél	-	M8	14,38	8	5,5	13
K1148.110	Nemesacél	-	M10	18,9	10	6,5	17
K1148.112	Nemesacél	-	M12	21,1	12	8	19
K1148.114	Nemesacél	-	M14	23,9	14	9,5	22
K1148.116	Nemesacél	-	M16	26,76	16	10,5	24
K1148.120	Nemesacél	-	M20	32,95	20	14	30
K1148.124	Nemesacél	-	M24	39,55	24	15	36
K1148.127	Nemesacél	-	M27	45,2	27	17	41
K1148.130	Nemesacél	-	M30	50,85	30	19	46

Alátétek nagy külső átmérővel, DIN 9021

Termékleírás / Termékillustrációk



Leírás

Alapanyag:

Acél vagy nemesacél (A 2).

Kivitel:

Acél, galvanikusan horganyzott, keménység

$D1 \leq 14 = 140 \text{ HV}$.

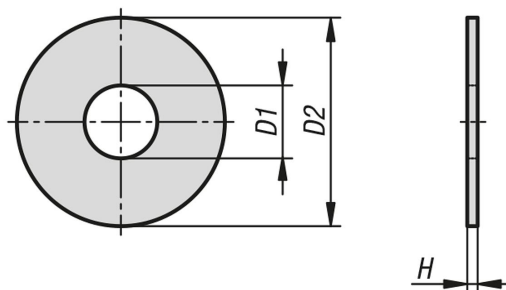
$D1 > 17 = 100 \text{ HV}$.

Nemesacél, csupasz.

További információk:

Az alátétek külső átmérője $D2 = \sim 3 \times D1$.

Rajzok



Termékáttekintés

Alátétek nagy külső átmérővel, DIN 9021

Rendelési szám	Anyag alaptest	Alábbi csavarokhoz	D1	D2	H
K1150.03	Acél	M3	3,2	9	0,8
K1150.04	Acél	M4	4,3	12	1
K1150.05	Acél	M5	5,3	15	1,2
K1150.06	Acél	M6	6,4	18	1,6
K1150.08	Acél	M8	8,4	24	2
K1150.10	Acél	M10	10,5	30	2,5
K1150.12	Acél	M12	13	37	3
K1150.14	Acél	M14	15	44	3
K1150.16	Acél	M16	17	50	3
K1150.18	Acél	M18	20	56	4
K1150.20	Acél	M20	22	60	4
K1150.24	Acél	M24	26	72	5
K1150.30	Acél	M30	33	92	6
K1150.103	Nemesacél	M3	3,2	9	0,8
K1150.104	Nemesacél	M4	4,3	12	1
K1150.105	Nemesacél	M5	5,3	15	1,2
K1150.106	Nemesacél	M6	6,4	18	1,6
K1150.108	Nemesacél	M8	8,4	24	2
K1150.110	Nemesacél	M10	10,5	30	2,5
K1150.112	Nemesacél	M12	13	37	3
K1150.114	Nemesacél	M14	15	44	3
K1150.116	Nemesacél	M16	17	50	3
K1150.118	Nemesacél	M18	20	56	4
K1150.120	Nemesacél	M20	22	60	4
K1150.124	Nemesacél	M24	26	72	5

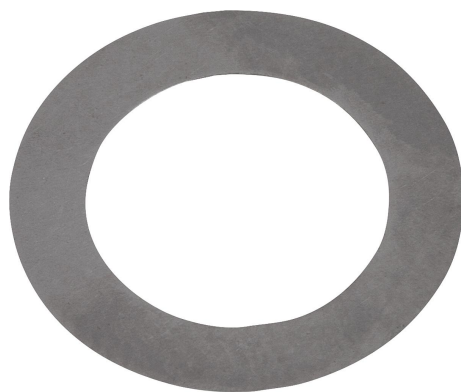
K1150

Alátétek nagy külső átmérővel, DIN 9021



Hézagoló alátétek, DIN 988

Termékleírás / Termékillesztrációk



Leírás

Alapanyag:

Acél.

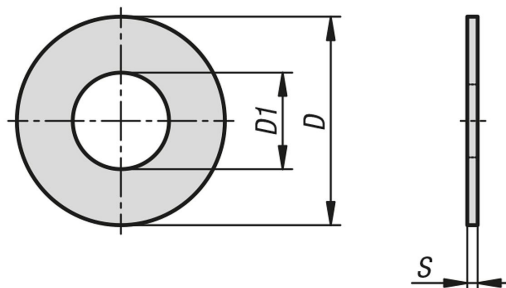
Kivitel:

Csupasz.

További információk:

A hézagoló alátétekkel lényegesen csökkenthető a meglévő axiális játék. Az alátétek 0,1 mm-es vastagságtól kaphatók. Egymással kombinálva különböző vastagságok állíthatók össze.

Rajzok



Termékáttekintés

Hézagoló alátétek, DIN 988

Rendelési szám	Anyag alaptest	D	D1	S
K1151.0306010	Acél	6	3	0,1
K1151.0306015	Acél	6	3	0,15
K1151.0306020	Acél	6	3	0,2
K1151.0306025	Acél	6	3	0,25
K1151.0306030	Acél	6	3	0,3
K1151.0306050	Acél	6	3	0,5
K1151.0306100	Acél	6	3	1
K1151.0408010	Acél	8	4	0,1
K1151.0408015	Acél	8	4	0,15
K1151.0408020	Acél	8	4	0,2
K1151.0408030	Acél	8	4	0,3
K1151.0408050	Acél	8	4	0,5
K1151.0408100	Acél	8	4	1
K1151.0510010	Acél	10	5	0,1
K1151.0510015	Acél	10	5	0,15
K1151.0510020	Acél	10	5	0,2
K1151.0510025	Acél	10	5	0,25
K1151.0510030	Acél	10	5	0,3
K1151.0510050	Acél	10	5	0,5
K1151.0510100	Acél	10	5	1
K1151.0612010	Acél	12	6	0,1
K1151.0612020	Acél	12	6	0,2
K1151.0612025	Acél	12	6	0,25
K1151.0612030	Acél	12	6	0,3
K1151.0612050	Acél	12	6	0,5
K1151.0612100	Acél	12	6	1

Hézagoló alátétek, DIN 988

Termékáttekintés

Rendelési szám	Anyag alaptest	D	D1	S
K1151.0713010	Acél	13	7	0,1
K1151.0713020	Acél	13	7	0,2
K1151.0713030	Acél	13	7	0,3
K1151.0713050	Acél	13	7	0,5
K1151.0713100	Acél	13	7	1
K1151.0814010	Acél	14	8	0,1
K1151.0814015	Acél	14	8	0,15
K1151.0814020	Acél	14	8	0,2
K1151.0814025	Acél	14	8	0,25
K1151.0814030	Acél	14	8	0,3
K1151.0814050	Acél	14	8	0,5
K1151.0814100	Acél	14	8	1
K1151.0915010	Acél	15	9	0,1
K1151.0915015	Acél	15	9	0,15
K1151.0915020	Acél	15	9	0,2
K1151.0915030	Acél	15	9	0,3
K1151.0915050	Acél	15	9	0,5
K1151.0915100	Acél	15	9	1
K1151.1016010	Acél	16	10	0,1
K1151.1016015	Acél	16	10	0,15
K1151.1016020	Acél	16	10	0,2
K1151.1016025	Acél	16	10	0,25
K1151.1016030	Acél	16	10	0,3
K1151.1016050	Acél	16	10	0,5
K1151.1016100	Acél	16	10	1
K1151.1117010	Acél	17	11	0,1
K1151.1117020	Acél	17	11	0,2
K1151.1117025	Acél	17	11	0,25
K1151.1117030	Acél	17	11	0,3
K1151.1117050	Acél	17	11	0,5
K1151.1117100	Acél	17	11	1
K1151.1218010	Acél	18	12	0,1
K1151.1218015	Acél	18	12	0,15
K1151.1218020	Acél	18	12	0,2
K1151.1218025	Acél	18	12	0,25
K1151.1218030	Acél	18	12	0,3
K1151.1218050	Acél	18	12	0,5
K1151.1218100	Acél	18	12	1
K1151.1319010	Acél	19	13	0,1
K1151.1319015	Acél	19	13	0,15
K1151.1319020	Acél	19	13	0,2
K1151.1319025	Acél	19	13	0,25
K1151.1319030	Acél	19	13	0,3
K1151.1319050	Acél	19	13	0,5
K1151.1319100	Acél	19	13	1
K1151.1420010	Acél	20	14	0,1
K1151.1420015	Acél	20	14	0,15
K1151.1420020	Acél	20	14	0,2
K1151.1420025	Acél	20	14	0,25
K1151.1420030	Acél	20	14	0,3
K1151.1420050	Acél	20	14	0,5
K1151.1420100	Acél	20	14	1
K1151.1521010	Acél	21	15	0,1
K1151.1521015	Acél	21	15	0,15
K1151.1521020	Acél	21	15	0,2
K1151.1521025	Acél	21	15	0,25
K1151.1521030	Acél	21	15	0,3
K1151.1521050	Acél	21	15	0,5
K1151.1521100	Acél	21	15	1
K1151.1521120	Acél	21	15	1,2
K1151.1622015	Acél	22	16	0,15
K1151.1622020	Acél	22	16	0,2

Hézagoló alátétek, DIN 988

Termékáttekintés

Rendelési szám	Anyag alaptest	D	D1	S
K1151.1622025	Acél	22	16	0,25
K1151.1622030	Acél	22	16	0,3
K1151.1622050	Acél	22	16	0,5
K1151.1622100	Acél	22	16	1
K1151.1622120	Acél	22	16	1,2
K1151.1724010	Acél	24	17	0,1
K1151.1724015	Acél	24	17	0,15
K1151.1724020	Acél	24	17	0,2
K1151.1724025	Acél	24	17	0,25
K1151.1724030	Acél	24	17	0,3
K1151.1724050	Acél	24	17	0,5
K1151.1724100	Acél	24	17	1
K1151.1724120	Acél	24	17	1,2
K1151.1825010	Acél	25	18	0,1
K1151.1825015	Acél	25	18	0,15
K1151.1825020	Acél	25	18	0,2
K1151.1825025	Acél	25	18	0,25
K1151.1825030	Acél	25	18	0,3
K1151.1825050	Acél	25	18	0,5
K1151.1825100	Acél	25	18	1
K1151.1825120	Acél	25	18	1,2
K1151.1926010	Acél	26	19	0,1
K1151.1926015	Acél	26	19	0,15
K1151.1926020	Acél	26	19	0,2
K1151.1926025	Acél	26	19	0,25
K1151.1926030	Acél	26	19	0,3
K1151.1926050	Acél	26	19	0,5
K1151.1926100	Acél	26	19	1
K1151.1926120	Acél	26	19	1,2
K1151.2028010	Acél	28	20	0,1
K1151.2028015	Acél	28	20	0,15
K1151.2028020	Acél	28	20	0,2
K1151.2028025	Acél	28	20	0,25
K1151.2028030	Acél	28	20	0,3
K1151.2028050	Acél	28	20	0,5
K1151.2028100	Acél	28	20	1
K1151.2028120	Acél	28	20	1,2
K1151.2028150	Acél	28	20	1,5
K1151.2230010	Acél	30	22	0,1
K1151.2230015	Acél	30	22	0,15
K1151.2230020	Acél	30	22	0,2
K1151.2230025	Acél	30	22	0,25
K1151.2230030	Acél	30	22	0,3
K1151.2230050	Acél	30	22	0,5
K1151.2230100	Acél	30	22	1
K1151.2230120	Acél	30	22	1,2
K1151.2230150	Acél	30	22	1,5
K1151.2535010	Acél	35	25	0,1
K1151.2535015	Acél	35	25	0,15
K1151.2535020	Acél	35	25	0,2
K1151.2535025	Acél	35	25	0,25
K1151.2535030	Acél	35	25	0,3
K1151.2535050	Acél	35	25	0,5
K1151.2535100	Acél	35	25	1
K1151.2535120	Acél	35	25	1,2
K1151.2535150	Acél	35	25	1,5
K1151.2637010	Acél	37	26	0,1
K1151.2637015	Acél	37	26	0,15
K1151.2637020	Acél	37	26	0,2
K1151.2637025	Acél	37	26	0,25
K1151.2637030	Acél	37	26	0,3
K1151.2637050	Acél	37	26	0,5

Hézagoló alátétek, DIN 988

Termékáttekintés

Rendelési szám	Anyag alaptest	D	D1	S
K1151.2637100	Acél	37	26	1
K1151.2637120	Acél	37	26	1,2
K1151.2637150	Acél	37	26	1,5
K1151.2840010	Acél	40	28	0,1
K1151.2840015	Acél	40	28	0,15
K1151.2840020	Acél	40	28	0,2
K1151.2840025	Acél	40	28	0,25
K1151.2840030	Acél	40	28	0,3
K1151.2840050	Acél	40	28	0,5
K1151.2840100	Acél	40	28	1
K1151.2840120	Acél	40	28	1,2
K1151.2840150	Acél	40	28	1,5
K1151.3042010	Acél	42	30	0,1
K1151.3042015	Acél	42	30	0,15
K1151.3042020	Acél	42	30	0,2
K1151.3042025	Acél	42	30	0,25
K1151.3042030	Acél	42	30	0,3
K1151.3042050	Acél	42	30	0,5
K1151.3042100	Acél	42	30	1
K1151.3042120	Acél	42	30	1,2
K1151.3042150	Acél	42	30	1,5
K1151.3042200	Acél	42	30	2
K1151.3245010	Acél	45	32	0,1
K1151.3245015	Acél	45	32	0,15
K1151.3245020	Acél	45	32	0,2
K1151.3245025	Acél	45	32	0,25
K1151.3245030	Acél	45	32	0,3
K1151.3245050	Acél	45	32	0,5
K1151.3245100	Acél	45	32	1
K1151.3245120	Acél	45	32	1,2
K1151.3245150	Acél	45	32	1,5
K1151.3245200	Acél	45	32	2
K1151.3545010	Acél	45	35	0,1
K1151.3545015	Acél	45	35	0,15
K1151.3545020	Acél	45	35	0,2
K1151.3545025	Acél	45	35	0,25
K1151.3545030	Acél	45	35	0,3
K1151.3545050	Acél	45	35	0,5
K1151.3545100	Acél	45	35	1
K1151.3545120	Acél	45	35	1,2
K1151.3545150	Acél	45	35	1,5
K1151.3545200	Acél	45	35	2
K1151.3645010	Acél	45	36	0,1
K1151.3645015	Acél	45	36	0,15
K1151.3645020	Acél	45	36	0,2
K1151.3645025	Acél	45	36	0,25
K1151.3645030	Acél	45	36	0,3
K1151.3645050	Acél	45	36	0,5
K1151.3645100	Acél	45	36	1
K1151.3645120	Acél	45	36	1,2
K1151.3645150	Acél	45	36	1,5
K1151.3645200	Acél	45	36	2
K1151.3747010	Acél	47	37	0,1
K1151.3747015	Acél	47	37	0,15
K1151.3747020	Acél	47	37	0,2
K1151.3747025	Acél	47	37	0,25
K1151.3747030	Acél	47	37	0,3
K1151.3747050	Acél	47	37	0,5
K1151.3747100	Acél	47	37	1
K1151.3747120	Acél	47	37	1,2
K1151.3747150	Acél	47	37	1,5
K1151.3747200	Acél	47	37	2

Hézagoló alátétek, DIN 988

Termékáttekintés

Rendelési szám	Anyag alaptest	D	D1	S
K1151.4050010	Acél	50	40	0,1
K1151.4050015	Acél	50	40	0,15
K1151.4050020	Acél	50	40	0,2
K1151.4050025	Acél	50	40	0,25
K1151.4050030	Acél	50	40	0,3
K1151.4050050	Acél	50	40	0,5
K1151.4050100	Acél	50	40	1
K1151.4050120	Acél	50	40	1,2
K1151.4050150	Acél	50	40	1,5
K1151.4050200	Acél	50	40	2
K1151.4252010	Acél	52	42	0,1
K1151.4252015	Acél	52	42	0,15
K1151.4252020	Acél	52	42	0,2
K1151.4252025	Acél	52	42	0,25
K1151.4252030	Acél	52	42	0,3
K1151.4252050	Acél	52	42	0,5
K1151.4252100	Acél	52	42	1
K1151.4252120	Acél	52	42	1,2
K1151.4252150	Acél	52	42	1,5
K1151.4252200	Acél	52	42	2
K1151.4555010	Acél	55	45	0,1
K1151.4555015	Acél	55	45	0,15
K1151.4555020	Acél	55	45	0,2
K1151.4555025	Acél	55	45	0,25
K1151.4555030	Acél	55	45	0,3
K1151.4555050	Acél	55	45	0,5
K1151.4555100	Acél	55	45	1
K1151.4555120	Acél	55	45	1,2
K1151.4555150	Acél	55	45	1,5
K1151.4555200	Acél	55	45	2
K1151.4860010	Acél	60	48	0,1
K1151.4860015	Acél	60	48	0,15
K1151.4860020	Acél	60	48	0,2
K1151.4860025	Acél	60	48	0,25
K1151.4860030	Acél	60	48	0,3
K1151.4860050	Acél	60	48	0,5
K1151.4860100	Acél	60	48	1
K1151.4860120	Acél	60	48	1,2
K1151.4860150	Acél	60	48	1,5
K1151.4860200	Acél	60	48	2
K1151.5062010	Acél	62	50	0,1
K1151.5062015	Acél	62	50	0,15
K1151.5062020	Acél	62	50	0,2
K1151.5062025	Acél	62	50	0,25
K1151.5062030	Acél	62	50	0,3
K1151.5062050	Acél	62	50	0,5
K1151.5062100	Acél	62	50	1
K1151.5062120	Acél	62	50	1,2
K1151.5062150	Acél	62	50	1,5
K1151.5062200	Acél	62	50	2

Belső kulcsnyílású hengeresfejű csavarok, végig menetes, DIN 912 / DIN EN ISO 4762

Termékleírás / Termékillesztrációk



Leírás

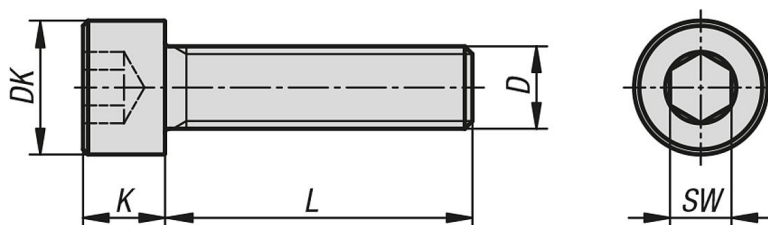
Alapanyag:

Acél.

Kivitel:

8.8 szilárdsági osztály, fekete vagy galvanikusan horganyzott.

Rajzok



Termékáttekintés

Rendelési szám	Szilárdsági osztály	Alaptest színe	D	L	DK	K	SW
K1159.05X40	8.8	-	M5	40	8,5	5	4
K1159.05X50	8.8	-	M5	50	8,5	5	4
K1159.05X60	8.8	-	M5	60	8,5	5	4
K1159.05X80	8.8	-	M5	80	8,5	5	4
K1159.06X40	8.8	-	M6	40	10	6	5
K1159.06X50	8.8	-	M6	50	10	6	5
K1159.06X60	8.8	-	M6	60	10	6	5
K1159.06X70	8.8	-	M6	70	10	6	5
K1159.06X90	8.8	-	M6	90	10	6	5
K1159.06X100	8.8	-	M6	100	10	6	5
K1159.08X50	8.8	-	M8	50	13	8	6
K1159.08X60	8.8	-	M8	60	13	8	6
K1159.08X70	8.8	-	M8	70	13	8	6
K1159.08X80	8.8	-	M8	80	13	8	6
K1159.08X90	8.8	-	M8	90	13	8	6
K1159.10X50	8.8	-	M10	50	16	10	8
K1159.10X60	8.8	-	M10	60	16	10	8
K1159.10X70	8.8	-	M10	70	16	10	8
K1159.10X80	8.8	-	M10	80	16	10	8
K1159.10X90	8.8	-	M10	90	16	10	8
K1159.10X100	8.8	-	M10	100	16	10	8
K1159.12X80	8.8	-	M12	80	18	12	10
K1159.12X90	8.8	-	M12	90	18	12	10
K1159.12X100	8.8	-	M12	100	18	12	10
K1159.405X40	8.8	Horganyzott	M5	40	8,5	5	4
K1159.405X70	8.8	Horganyzott	M5	70	8,5	5	4
K1159.405X80	8.8	Horganyzott	M5	80	8,5	5	4
K1159.406X40	8.8	Horganyzott	M6	40	10	6	5
K1159.406X50	8.8	Horganyzott	M6	50	10	6	5
K1159.406X60	8.8	Horganyzott	M6	60	10	6	5
K1159.406X70	8.8	Horganyzott	M6	70	10	6	5

Belső kulcsnyílású hengeresfejű csavarok, végig menetes, DIN 912 / DIN EN ISO 4762

Termékáttekintés

Rendelési szám	Szilárdsági osztály	Alaptest színe	D	L	DK	K	SW
K1159.406X80	8.8	Horganyzott	M6	80	10	6	5
K1159.406X90	8.8	Horganyzott	M6	90	10	6	5
K1159.406X100	8.8	Horganyzott	M6	100	10	6	5
K1159.408X50	8.8	Horganyzott	M8	50	13	8	6
K1159.408X60	8.8	Horganyzott	M8	60	13	8	6
K1159.408X70	8.8	Horganyzott	M8	70	13	8	6
K1159.408X80	8.8	Horganyzott	M8	80	13	8	6
K1159.408X90	8.8	Horganyzott	M8	90	13	8	6
K1159.408X100	8.8	Horganyzott	M8	100	13	8	6
K1159.410X50	8.8	Horganyzott	M10	50	16	10	8
K1159.410X60	8.8	Horganyzott	M10	60	16	10	8
K1159.410X70	8.8	Horganyzott	M10	70	16	10	8
K1159.410X80	8.8	Horganyzott	M10	80	16	10	8
K1159.410X90	8.8	Horganyzott	M10	90	16	10	8
K1159.410X100	8.8	Horganyzott	M10	100	16	10	8
K1159.412X70	8.8	Horganyzott	M12	70	18	12	10
K1159.412X80	8.8	Horganyzott	M12	80	18	12	10
K1159.412X90	8.8	Horganyzott	M12	90	18	12	10
K1159.412X100	8.8	Horganyzott	M12	100	18	12	10

Hengeresfejű belső hatszög kulcsnyílású csavarok, alacsony fej, DIN 6912

Termékleírás / Termékillustrációk



Leírás

Alapanyag:

Acél vagy nemesacél (A 2).

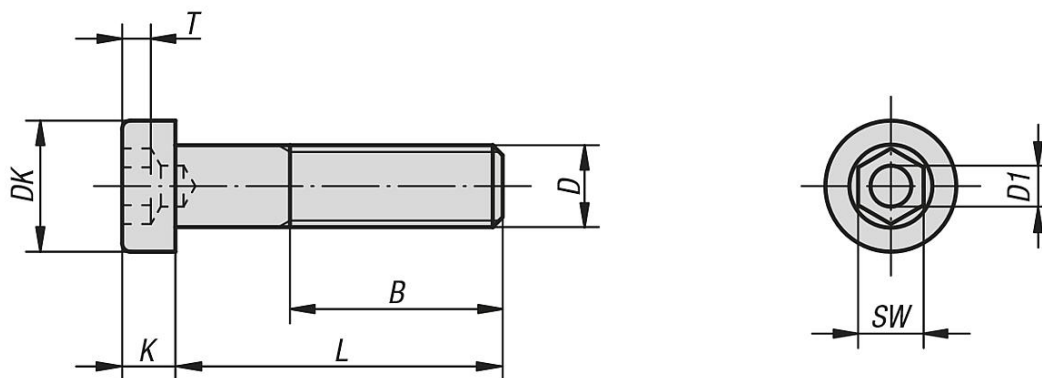
Kivitel:

Acél, 8.8 szilárdsági osztály, fekete vagy galvanikusan horganyzott.

Acél, 10.9 szilárdsági osztály, fekete.

Nemesacél (A 2-70), csupasz.

Rajzok



Termékáttekintés

Rendelési szám	Anyag	Alaptest színe	Szilárdsági osztály	D	L	B	DK	K	D1	SW	T
K1160.04X10	Acél	-	8.8	M4	10	6,5	7	2,8	2	3	1,48
K1160.04X12	Acél	-	8.8	M4	12	8,5	7	2,8	2	3	1,48
K1160.04X16	Acél	-	8.8	M4	16	12,5	7	2,8	2	3	1,48
K1160.04X20	Acél	-	8.8	M4	20	14	7	2,8	2	3	1,48
K1160.04X25	Acél	-	8.8	M4	25	14	7	2,8	2	3	1,48
K1160.05X10	Acél	-	8.8	M5	10	5,8	8,5	3,5	2,5	4	1,88
K1160.05X12	Acél	-	8.8	M5	12	7,8	8,5	3,5	2,5	4	1,88
K1160.05X16	Acél	-	8.8	M5	16	11,8	8,5	3,5	2,5	4	1,88
K1160.05X20	Acél	-	8.8	M5	20	15,8	8,5	3,5	2,5	4	1,88
K1160.05X25	Acél	-	8.8	M5	25	16	8,5	3,5	2,5	4	1,88
K1160.05X30	Acél	-	8.8	M5	30	16	8,5	3,5	2,5	4	1,88
K1160.06X10	Acél	-	8.8	M6	10	4,5	10	4	3	5	2,38
K1160.06X12	Acél	-	8.8	M6	12	6,5	10	4	3	5	2,38

Hengeresfejű belső hatszög kulcsnyílású csavarok, alacsony fej, DIN 6912

Termékáttekintés

Rendelési szám	Anyag	Alaptest színe	Szilárdsági osztály	D	L	B	DK	K	D1	SW	T
K1160.06X16	Acél	-	8.8	M6	16	10,5	10	4	3	5	2,38
K1160.06X20	Acél	-	8.8	M6	20	14,5	10	4	3	5	2,38
K1160.06X25	Acél	-	8.8	M6	25	19,5	10	4	3	5	2,38
K1160.06X30	Acél	-	8.8	M6	30	18	10	4	3	5	2,38
K1160.06X35	Acél	-	8.8	M6	35	18	10	4	3	5	2,38
K1160.06X40	Acél	-	8.8	M6	40	18	10	4	3	5	2,38
K1160.06X45	Acél	-	8.8	M6	45	18	10	4	3	5	2,38
K1160.06X50	Acél	-	8.8	M6	50	18	10	4	3	5	2,38
K1160.06X60	Acél	-	8.8	M6	60	18	10	4	3	5	2,38
K1160.08X10	Acél	-	8.8	M8	10	4	13	5	4	6	2,88
K1160.08X12	Acél	-	8.8	M8	12	5	13	5	4	6	2,88
K1160.08X16	Acél	-	8.8	M8	16	9	13	5	4	6	2,88
K1160.08X20	Acél	-	8.8	M8	20	13	13	5	4	6	2,88
K1160.08X25	Acél	-	8.8	M8	25	22	13	5	4	6	2,88
K1160.08X30	Acél	-	8.8	M8	30	22	13	5	4	6	2,88
K1160.08X35	Acél	-	8.8	M8	35	22	13	5	4	6	2,88
K1160.08X40	Acél	-	8.8	M8	40	22	13	5	4	6	2,88
K1160.08X45	Acél	-	8.8	M8	45	22	13	5	4	6	2,88
K1160.08X50	Acél	-	8.8	M8	50	22	13	5	4	6	2,88
K1160.08X60	Acél	-	8.8	M8	60	22	13	5	4	6	2,88
K1160.08X70	Acél	-	8.8	M8	70	22	13	5	4	6	2,88
K1160.08X80	Acél	-	8.8	M8	80	22	13	5	4	6	2,88
K1160.10X20	Acél	-	8.8	M10	20	12	16	6,5	5	8	3,35
K1160.10X25	Acél	-	8.8	M10	25	17	16	6,5	5	8	3,35
K1160.10X30	Acél	-	8.8	M10	30	22	16	6,5	5	8	3,35
K1160.10X35	Acél	-	8.8	M10	35	27	16	6,5	5	8	3,35
K1160.10X40	Acél	-	8.8	M10	40	26	16	6,5	5	8	3,35
K1160.10X45	Acél	-	8.8	M10	45	26	16	6,5	5	8	3,35
K1160.10X50	Acél	-	8.8	M10	50	26	16	6,5	5	8	3,35
K1160.10X60	Acél	-	8.8	M10	60	26	16	6,5	5	8	3,35
K1160.10X70	Acél	-	8.8	M10	70	26	16	6,5	5	8	3,35
K1160.10X80	Acél	-	8.8	M10	80	26	16	6,5	5	8	3,35
K1160.10X90	Acél	-	8.8	M10	90	26	16	6,5	5	8	3,35
K1160.10X100	Acél	-	8.8	M10	100	26	16	6,5	5	8	3,35
K1160.12X20	Acél	-	8.8	M12	20	10,5	18	7,5	6	10	3,85
K1160.12X25	Acél	-	8.8	M12	25	15,5	18	7,5	6	10	3,85
K1160.12X30	Acél	-	8.8	M12	30	20,5	18	7,5	6	10	3,85
K1160.12X35	Acél	-	8.8	M12	35	25,5	18	7,5	6	10	3,85
K1160.12X40	Acél	-	8.8	M12	40	30,5	18	7,5	6	10	3,85
K1160.12X45	Acél	-	8.8	M12	45	30	18	7,5	6	10	3,85
K1160.12X50	Acél	-	8.8	M12	50	30	18	7,5	6	10	3,85
K1160.12X60	Acél	-	8.8	M12	60	30	18	7,5	6	10	3,85
K1160.12X70	Acél	-	8.8	M12	70	30	18	7,5	6	10	3,85
K1160.12X80	Acél	-	8.8	M12	80	30	18	7,5	6	10	3,85
K1160.12X90	Acél	-	8.8	M12	90	30	18	7,5	6	10	3,85
K1160.12X100	Acél	-	8.8	M12	100	30	18	7,5	6	10	3,85
K1160.12X110	Acél	-	8.8	M12	110	30	18	7,5	6	10	3,85
K1160.12X120	Acél	-	8.8	M12	120	30	18	7,5	6	10	3,85
K1160.16X30	Acél	-	8.8	M16	30	19	24	10	8	14	5,35
K1160.16X35	Acél	-	8.8	M16	35	24	24	10	8	14	5,35
K1160.16X40	Acél	-	8.8	M16	40	38	24	10	8	14	5,35
K1160.16X45	Acél	-	8.8	M16	45	38	24	10	8	14	5,35
K1160.16X50	Acél	-	8.8	M16	50	38	24	10	8	14	5,35
K1160.16X60	Acél	-	8.8	M16	60	38	24	10	8	14	5,35
K1160.16X70	Acél	-	8.8	M16	70	38	24	10	8	14	5,35
K1160.16X80	Acél	-	8.8	M16	80	38	24	10	8	14	5,35
K1160.16X90	Acél	-	8.8	M16	90	38	24	10	8	14	5,35
K1160.16X100	Acél	-	8.8	M16	100	38	24	10	8	14	5,35
K1160.16X110	Acél	-	8.8	M16	110	38	24	10	8	14	5,35
K1160.16X120	Acél	-	8.8	M16	120	38	24	10	8	14	5,35
K1160.20X40	Acél	-	8.8	M20	40	26	30	12	10	17	6,32
K1160.20X45	Acél	-	8.8	M20	45	26	30	12	10	17	6,32

Hengeresfejű belső hatszög kulcsnyílású csavarok, alacsony fej, DIN 6912

Termékáttekintés

Rendelési szám	Anyag	Alaptest színe	Szilárdsági osztály	D	L	B	DK	K	D1	SW	T
K1160.20X50	Acél	-	8.8	M20	50	36	30	12	10	17	6,32
K1160.20X60	Acél	-	8.8	M20	60	46	30	12	10	17	6,32
K1160.20X70	Acél	-	8.8	M20	70	46	30	12	10	17	6,32
K1160.20X80	Acél	-	8.8	M20	80	46	30	12	10	17	6,32
K1160.20X90	Acél	-	8.8	M20	90	46	30	12	10	17	6,32
K1160.20X100	Acél	-	8.8	M20	100	46	30	12	10	17	6,32
K1160.20X110	Acél	-	8.8	M20	110	46	30	12	10	17	6,32
K1160.20X120	Acél	-	8.8	M20	120	46	30	12	10	17	6,32
K1160.404X10	Acél	Horganyzott	8.8	M4	10	6,5	7	2,8	2	3	1,48
K1160.404X12	Acél	Horganyzott	8.8	M4	12	8,5	7	2,8	2	3	1,48
K1160.404X16	Acél	Horganyzott	8.8	M4	16	12,5	7	2,8	2	3	1,48
K1160.404X20	Acél	Horganyzott	8.8	M4	20	14	7	2,8	2	3	1,48
K1160.404X25	Acél	Horganyzott	8.8	M4	25	14	7	2,8	2	3	1,48
K1160.405X10	Acél	Horganyzott	8.8	M5	10	5,8	8,5	3,5	2,5	4	1,88
K1160.405X12	Acél	Horganyzott	8.8	M5	12	7,8	8,5	3,5	2,5	4	1,88
K1160.405X16	Acél	Horganyzott	8.8	M5	16	11,8	8,5	3,5	2,5	4	1,88
K1160.405X20	Acél	Horganyzott	8.8	M5	20	15,8	8,5	3,5	2,5	4	1,88
K1160.405X25	Acél	Horganyzott	8.8	M5	25	16	8,5	3,5	2,5	4	1,88
K1160.405X30	Acél	Horganyzott	8.8	M5	30	16	8,5	3,5	2,5	4	1,88
K1160.406X10	Acél	Horganyzott	8.8	M6	10	4,5	10	4	3	5	2,38
K1160.406X12	Acél	Horganyzott	8.8	M6	12	6,5	10	4	3	5	2,38
K1160.406X16	Acél	Horganyzott	8.8	M6	16	10,5	10	4	3	5	2,38
K1160.406X20	Acél	Horganyzott	8.8	M6	20	14,5	10	4	3	5	2,38
K1160.406X25	Acél	Horganyzott	8.8	M6	25	19,5	10	4	3	5	2,38
K1160.406X30	Acél	Horganyzott	8.8	M6	30	18	10	4	3	5	2,38
K1160.406X35	Acél	Horganyzott	8.8	M6	35	18	10	4	3	5	2,38
K1160.406X40	Acél	Horganyzott	8.8	M6	40	18	10	4	3	5	2,38
K1160.406X45	Acél	Horganyzott	8.8	M6	45	18	10	4	3	5	2,38
K1160.406X50	Acél	Horganyzott	8.8	M6	50	18	10	4	3	5	2,38
K1160.406X60	Acél	Horganyzott	8.8	M6	60	18	10	4	3	5	2,38
K1160.408X10	Acél	Horganyzott	8.8	M8	10	4	13	5	4	6	2,88
K1160.408X12	Acél	Horganyzott	8.8	M8	12	5	13	5	4	6	2,88
K1160.408X16	Acél	Horganyzott	8.8	M8	16	9	13	5	4	6	2,88
K1160.408X20	Acél	Horganyzott	8.8	M8	20	13	13	5	4	6	2,88
K1160.408X25	Acél	Horganyzott	8.8	M8	25	22	13	5	4	6	2,88
K1160.408X30	Acél	Horganyzott	8.8	M8	30	22	13	5	4	6	2,88
K1160.408X35	Acél	Horganyzott	8.8	M8	35	22	13	5	4	6	2,88
K1160.408X40	Acél	Horganyzott	8.8	M8	40	22	13	5	4	6	2,88
K1160.408X45	Acél	Horganyzott	8.8	M8	45	22	13	5	4	6	2,88
K1160.408X50	Acél	Horganyzott	8.8	M8	50	22	13	5	4	6	2,88
K1160.408X60	Acél	Horganyzott	8.8	M8	60	22	13	5	4	6	2,88
K1160.408X70	Acél	Horganyzott	8.8	M8	70	22	13	5	4	6	2,88
K1160.408X80	Acél	Horganyzott	8.8	M8	80	22	13	5	4	6	2,88
K1160.410X20	Acél	Horganyzott	8.8	M10	20	12	16	6,5	5	8	3,35
K1160.410X25	Acél	Horganyzott	8.8	M10	25	17	16	6,5	5	8	3,35
K1160.410X30	Acél	Horganyzott	8.8	M10	30	22	16	6,5	5	8	3,35
K1160.410X35	Acél	Horganyzott	8.8	M10	35	27	16	6,5	5	8	3,35
K1160.410X40	Acél	Horganyzott	8.8	M10	40	26	16	6,5	5	8	3,35
K1160.410X45	Acél	Horganyzott	8.8	M10	45	26	16	6,5	5	8	3,35
K1160.410X50	Acél	Horganyzott	8.8	M10	50	26	16	6,5	5	8	3,35
K1160.410X60	Acél	Horganyzott	8.8	M10	60	26	16	6,5	5	8	3,35
K1160.410X70	Acél	Horganyzott	8.8	M10	70	26	16	6,5	5	8	3,35
K1160.410X80	Acél	Horganyzott	8.8	M10	80	26	16	6,5	5	8	3,35
K1160.410X90	Acél	Horganyzott	8.8	M10	90	26	16	6,5	5	8	3,35
K1160.410X100	Acél	Horganyzott	8.8	M10	100	26	16	6,5	5	8	3,35
K1160.412X20	Acél	Horganyzott	8.8	M12	20	10,5	18	7,5	6	10	3,85
K1160.412X25	Acél	Horganyzott	8.8	M12	25	15,5	18	7,5	6	10	3,85
K1160.412X30	Acél	Horganyzott	8.8	M12	30	20,5	18	7,5	6	10	3,85
K1160.412X35	Acél	Horganyzott	8.8	M12	35	25,5	18	7,5	6	10	3,85
K1160.412X40	Acél	Horganyzott	8.8	M12	40	30,5	18	7,5	6	10	3,85
K1160.412X45	Acél	Horganyzott	8.8	M12	45	30	18	7,5	6	10	3,85
K1160.412X50	Acél	Horganyzott	8.8	M12	50	30	18	7,5	6	10	3,85

Hengeresfejű belső hatszög kulcsnyílású csavarok, alacsony fej, DIN 6912

Termékáttekintés

Rendelési szám	Anyag	Alaptest színe	Szilárdsági osztály	D	L	B	DK	K	D1	SW	T
K1160.412X60	Acél	Horganyzott	8.8	M12	60	30	18	7,5	6	10	3,85
K1160.412X70	Acél	Horganyzott	8.8	M12	70	30	18	7,5	6	10	3,85
K1160.412X80	Acél	Horganyzott	8.8	M12	80	30	18	7,5	6	10	3,85
K1160.412X90	Acél	Horganyzott	8.8	M12	90	30	18	7,5	6	10	3,85
K1160.412X100	Acél	Horganyzott	8.8	M12	100	30	18	7,5	6	10	3,85
K1160.412X110	Acél	Horganyzott	8.8	M12	110	30	18	7,5	6	10	3,85
K1160.412X120	Acél	Horganyzott	8.8	M12	120	30	18	7,5	6	10	3,85
K1160.416X30	Acél	Horganyzott	8.8	M16	30	19	24	10	8	14	5,35
K1160.416X35	Acél	Horganyzott	8.8	M16	35	24	24	10	8	14	5,35
K1160.416X40	Acél	Horganyzott	8.8	M16	40	38	24	10	8	14	5,35
K1160.416X45	Acél	Horganyzott	8.8	M16	45	38	24	10	8	14	5,35
K1160.416X50	Acél	Horganyzott	8.8	M16	50	38	24	10	8	14	5,35
K1160.416X60	Acél	Horganyzott	8.8	M16	60	38	24	10	8	14	5,35
K1160.416X70	Acél	Horganyzott	8.8	M16	70	38	24	10	8	14	5,35
K1160.416X80	Acél	Horganyzott	8.8	M16	80	38	24	10	8	14	5,35
K1160.416X90	Acél	Horganyzott	8.8	M16	90	38	24	10	8	14	5,35
K1160.416X100	Acél	Horganyzott	8.8	M16	100	38	24	10	8	14	5,35
K1160.416X110	Acél	Horganyzott	8.8	M16	110	38	24	10	8	14	5,35
K1160.416X120	Acél	Horganyzott	8.8	M16	120	38	24	10	8	14	5,35
K1160.420X40	Acél	Horganyzott	8.8	M20	40	26	30	12	10	17	6,32
K1160.420X45	Acél	Horganyzott	8.8	M20	45	26	30	12	10	17	6,32
K1160.420X50	Acél	Horganyzott	8.8	M20	50	36	30	12	10	17	6,32
K1160.420X60	Acél	Horganyzott	8.8	M20	60	46	30	12	10	17	6,32
K1160.420X70	Acél	Horganyzott	8.8	M20	70	46	30	12	10	17	6,32
K1160.420X80	Acél	Horganyzott	8.8	M20	80	46	30	12	10	17	6,32
K1160.420X90	Acél	Horganyzott	8.8	M20	90	46	30	12	10	17	6,32
K1160.420X100	Acél	Horganyzott	8.8	M20	100	46	30	12	10	17	6,32
K1160.420X110	Acél	Horganyzott	8.8	M20	110	46	30	12	10	17	6,32
K1160.420X120	Acél	Horganyzott	8.8	M20	120	46	30	12	10	17	6,32
K1160.306X10	Acél	-	10.9	M6	10	4,5	10	4	3	5	2,38
K1160.306X12	Acél	-	10.9	M6	12	6,5	10	4	3	5	2,38
K1160.306X16	Acél	-	10.9	M6	16	10,5	10	4	3	5	2,38
K1160.306X20	Acél	-	10.9	M6	20	14,5	10	4	3	5	2,38
K1160.306X25	Acél	-	10.9	M6	25	19,5	10	4	3	5	2,38
K1160.306X30	Acél	-	10.9	M6	30	18	10	4	3	5	2,38
K1160.306X35	Acél	-	10.9	M6	35	18	10	4	3	5	2,38
K1160.306X40	Acél	-	10.9	M6	40	18	10	4	3	5	2,38
K1160.308X16	Acél	-	10.9	M8	16	9	13	5	4	6	2,88
K1160.308X20	Acél	-	10.9	M8	20	13	13	5	4	6	2,88
K1160.308X25	Acél	-	10.9	M8	25	22	13	5	4	6	2,88
K1160.308X30	Acél	-	10.9	M8	30	22	13	5	4	6	2,88
K1160.308X35	Acél	-	10.9	M8	35	22	13	5	4	6	2,88
K1160.308X40	Acél	-	10.9	M8	40	22	13	5	4	6	2,88
K1160.308X45	Acél	-	10.9	M8	45	22	13	5	4	6	2,88
K1160.308X50	Acél	-	10.9	M8	50	22	13	5	4	6	2,88
K1160.308X60	Acél	-	10.9	M8	60	22	13	5	4	6	2,88
K1160.310X20	Acél	-	10.9	M10	20	12	16	6,5	5	8	3,35
K1160.310X25	Acél	-	10.9	M10	25	17	16	6,5	5	8	3,35
K1160.310X30	Acél	-	10.9	M10	30	22	16	6,5	5	8	3,35
K1160.310X35	Acél	-	10.9	M10	35	27	16	6,5	5	8	3,35
K1160.310X40	Acél	-	10.9	M10	40	26	16	6,5	5	8	3,35
K1160.310X45	Acél	-	10.9	M10	45	26	16	6,5	5	8	3,35
K1160.310X50	Acél	-	10.9	M10	50	26	16	6,5	5	8	3,35
K1160.310X60	Acél	-	10.9	M10	60	26	16	6,5	5	8	3,35
K1160.312X25	Acél	-	10.9	M12	25	15,5	18	7,5	6	10	3,85
K1160.312X30	Acél	-	10.9	M12	30	20,5	18	7,5	6	10	3,85
K1160.312X35	Acél	-	10.9	M12	35	25,5	18	7,5	6	10	3,85
K1160.312X40	Acél	-	10.9	M12	40	30,5	18	7,5	6	10	3,85
K1160.312X45	Acél	-	10.9	M12	45	30	18	7,5	6	10	3,85
K1160.312X50	Acél	-	10.9	M12	50	30	18	7,5	6	10	3,85
K1160.312X60	Acél	-	10.9	M12	60	30	18	7,5	6	10	3,85
K1160.316X30	Acél	-	10.9	M16	30	19	24	10	8	14	5,35

Hengeresfejű belső hatszög kulcsnyílású csavarok, alacsony fej, DIN 6912

Termékáttekintés

Rendelési szám	Anyag	Alaptest színe	Szilárdsági osztály	D	L	B	DK	K	D1	SW	T
K1160.316X35	Acél	-	10.9	M16	35	24	24	10	8	14	5,35
K1160.316X40	Acél	-	10.9	M16	40	38	24	10	8	14	5,35
K1160.316X45	Acél	-	10.9	M16	45	38	24	10	8	14	5,35
K1160.316X50	Acél	-	10.9	M16	50	38	24	10	8	14	5,35
K1160.316X60	Acél	-	10.9	M16	60	38	24	10	8	14	5,35
K1160.316X70	Acél	-	10.9	M16	70	38	24	10	8	14	5,35
K1160.316X80	Acél	-	10.9	M16	80	38	24	10	8	14	5,35
K1160.320X40	Acél	-	10.9	M20	40	26	30	12	10	17	6,32
K1160.320X50	Acél	-	10.9	M20	50	36	30	12	10	17	6,32
K1160.320X60	Acél	-	10.9	M20	60	46	30	12	10	17	6,32
K1160.320X70	Acél	-	10.9	M20	70	46	30	12	10	17	6,32
K1160.104X10	Nemesacél	-	-	M4	10	6,5	7	2,8	2	3	1,48
K1160.104X12	Nemesacél	-	-	M4	12	8,5	7	2,8	2	3	1,48
K1160.104X16	Nemesacél	-	-	M4	16	12,5	7	2,8	2	3	1,48
K1160.104X20	Nemesacél	-	-	M4	20	14	7	2,8	2	3	1,48
K1160.104X25	Nemesacél	-	-	M4	25	14	7	2,8	2	3	1,48
K1160.105X10	Nemesacél	-	-	M5	10	5,8	8,5	3,5	2,5	4	1,88
K1160.105X12	Nemesacél	-	-	M5	12	7,8	8,5	3,5	2,5	4	1,88
K1160.105X16	Nemesacél	-	-	M5	16	11,8	8,5	3,5	2,5	4	1,88
K1160.105X20	Nemesacél	-	-	M5	20	15,8	8,5	3,5	2,5	4	1,88
K1160.105X25	Nemesacél	-	-	M5	25	16	8,5	3,5	2,5	4	1,88
K1160.105X30	Nemesacél	-	-	M5	30	16	8,5	3,5	2,5	4	1,88
K1160.106X10	Nemesacél	-	-	M6	10	4,5	10	4	3	5	2,38
K1160.106X12	Nemesacél	-	-	M6	12	6,5	10	4	3	5	2,38
K1160.106X16	Nemesacél	-	-	M6	16	10,5	10	4	3	5	2,38
K1160.106X20	Nemesacél	-	-	M6	20	14,5	10	4	3	5	2,38
K1160.106X25	Nemesacél	-	-	M6	25	19,5	10	4	3	5	2,38
K1160.106X30	Nemesacél	-	-	M6	30	18	10	4	3	5	2,38
K1160.106X35	Nemesacél	-	-	M6	35	18	10	4	3	5	2,38
K1160.106X40	Nemesacél	-	-	M6	40	18	10	4	3	5	2,38
K1160.106X45	Nemesacél	-	-	M6	45	18	10	4	3	5	2,38
K1160.106X50	Nemesacél	-	-	M6	50	18	10	4	3	5	2,38
K1160.106X60	Nemesacél	-	-	M6	60	18	10	4	3	5	2,38
K1160.108X10	Nemesacél	-	-	M8	10	6	13	5	4	6	2,88
K1160.108X12	Nemesacél	-	-	M8	12	5	13	5	4	6	2,88
K1160.108X16	Nemesacél	-	-	M8	16	9	13	5	4	6	2,88
K1160.108X20	Nemesacél	-	-	M8	20	22	13	5	4	6	2,88
K1160.108X25	Nemesacél	-	-	M8	25	22	13	5	4	6	2,88
K1160.108X30	Nemesacél	-	-	M8	30	22	13	5	4	6	2,88
K1160.108X35	Nemesacél	-	-	M8	35	22	13	5	4	6	2,88
K1160.108X40	Nemesacél	-	-	M8	40	22	13	5	4	6	2,88
K1160.108X45	Nemesacél	-	-	M8	45	22	13	5	4	6	2,88
K1160.108X50	Nemesacél	-	-	M8	50	22	13	5	4	6	2,88
K1160.108X60	Nemesacél	-	-	M8	60	22	13	5	4	6	2,88
K1160.108X70	Nemesacél	-	-	M8	70	22	13	5	4	6	2,88
K1160.110X16	Nemesacél	-	-	M10	16	8	16	6,5	5	8	3,35
K1160.110X20	Nemesacél	-	-	M10	20	12	16	6,5	5	8	3,35
K1160.110X25	Nemesacél	-	-	M10	25	17	16	6,5	5	8	3,35
K1160.110X30	Nemesacél	-	-	M10	30	22	16	6,5	5	8	3,35
K1160.110X35	Nemesacél	-	-	M10	35	27	16	6,5	5	8	3,35
K1160.110X40	Nemesacél	-	-	M10	40	26	16	6,5	5	8	3,35
K1160.110X45	Nemesacél	-	-	M10	45	26	16	6,5	5	8	3,35
K1160.110X50	Nemesacél	-	-	M10	50	26	16	6,5	5	8	3,35
K1160.110X60	Nemesacél	-	-	M10	60	26	16	6,5	5	8	3,35
K1160.110X70	Nemesacél	-	-	M10	70	26	16	6,5	5	8	3,35
K1160.112X20	Nemesacél	-	-	M12	20	10,5	18	7,5	6	10	3,85
K1160.112X25	Nemesacél	-	-	M12	25	15,5	18	7,5	6	10	3,85
K1160.112X30	Nemesacél	-	-	M12	30	30	18	7,5	6	10	3,85
K1160.112X35	Nemesacél	-	-	M12	35	25,5	18	7,5	6	10	3,85
K1160.112X40	Nemesacél	-	-	M12	40	30,5	18	7,5	6	10	3,85
K1160.112X45	Nemesacél	-	-	M12	45	30	18	7,5	6	10	3,85
K1160.112X50	Nemesacél	-	-	M12	50	30	18	7,5	6	10	3,85

K1160

Hengeresfejű belső hatszög kulcsnyílású csavarok, alacsony fej, DIN 6912

Termékáttekintés

Rendelési szám	Anyag	Alaptest színe	Szilárdsági osztály	D	L	B	DK	K	D1	SW	T
K1160.112X60	Nemesacél	-	-	M12	60	30	18	7,5	6	10	3,85
K1160.112X70	Nemesacél	-	-	M12	70	30	18	7,5	6	10	3,85

Hatlapfejű csavarok peremmel, EN 1665

Termékleírás / Termékillesztrációk



Leírás

Alapanyag:

Acél vagy nemesacél (A 2).

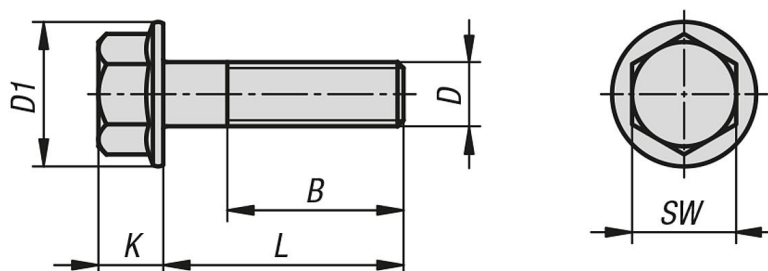
Kivitel:

Acél, 8.8 szilárdsági osztály, galvanikusan horganyzott.

Acél, 10.9 szilárdsági osztály, galvanikusan horganyzott.

Nemesacél, csupasz.

Rajzok



Termékáttekintés

Hatlapfejű csavarok peremmel, EN 1665

Rendelési szám	Anyag alaptest	Szilárdsági osztály	D	L	B	D1	SW	K
K1161.406X12	Acél	8.8	M6	12	18	14,2	10	6,6
K1161.406X16	Acél	8.8	M6	16	18	14,2	10	6,6
K1161.406X20	Acél	8.8	M6	20	18	14,2	10	6,6
K1161.406X25	Acél	8.8	M6	25	18	14,2	10	6,6
K1161.406X30	Acél	8.8	M6	30	18	14,2	10	6,6
K1161.408X12	Acél	8.8	M8	12	22	18	13	8,1
K1161.408X16	Acél	8.8	M8	16	22	18	13	8,1
K1161.408X20	Acél	8.8	M8	20	22	18	13	8,1
K1161.408X25	Acél	8.8	M8	25	22	18	13	8,1
K1161.408X30	Acél	8.8	M8	30	22	18	13	8,1
K1161.408X35	Acél	8.8	M8	35	22	18	13	8,1
K1161.408X40	Acél	8.8	M8	40	22	18	13	8,1
K1161.408X50	Acél	8.8	M8	50	22	18	13	8,1
K1161.408X60	Acél	8.8	M8	60	22	18	13	8,1
K1161.410X20	Acél	8.8	M10	20	26	22,3	15	9,2
K1161.410X25	Acél	8.8	M10	25	26	22,3	15	9,2
K1161.410X30	Acél	8.8	M10	30	26	22,3	15	9,2
K1161.410X35	Acél	8.8	M10	35	26	22,3	15	9,2
K1161.410X40	Acél	8.8	M10	40	26	22,3	15	9,2
K1161.410X50	Acél	8.8	M10	50	26	22,3	15	9,2
K1161.412X20	Acél	8.8	M12	20	30	26,6	16	11,5
K1161.412X25	Acél	8.8	M12	25	30	26,6	16	11,5
K1161.412X30	Acél	8.8	M12	30	30	26,6	16	11,5
K1161.412X40	Acél	8.8	M12	40	30	26,6	16	11,5
K1161.412X50	Acél	8.8	M12	50	30	26,6	16	11,5
K1161.416X30	Acél	8.8	M16	30	38	35	21	14,4
K1161.416X35	Acél	8.8	M16	35	38	35	21	14,4
K1161.416X40	Acél	8.8	M16	40	38	35	21	14,4
K1161.416X45	Acél	8.8	M16	45	38	35	21	14,4
K1161.416X50	Acél	8.8	M16	50	38	35	21	14,4

Hatlapfejű csavarok peremmel, EN 1665

Termékáttekintés

Rendelési szám	Anyag alaptest	Szilárdsági osztály	D	L	B	D1	SW	K
K1161.416X70	Acél	8.8	M16	70	38	35	21	14,4
K1161.506X12	Acél	10.9	M6	12	18	14,2	10	6,6
K1161.506X16	Acél	10.9	M6	16	18	14,2	10	6,6
K1161.506X20	Acél	10.9	M6	20	18	14,2	10	6,6
K1161.506X25	Acél	10.9	M6	25	18	14,2	10	6,6
K1161.506X30	Acél	10.9	M6	30	18	14,2	10	6,6
K1161.508X12	Acél	10.9	M8	12	22	18	13	8,1
K1161.508X16	Acél	10.9	M8	16	22	18	13	8,1
K1161.508X20	Acél	10.9	M8	20	22	18	13	8,1
K1161.508X25	Acél	10.9	M8	25	22	18	13	8,1
K1161.508X30	Acél	10.9	M8	30	22	18	13	8,1
K1161.508X35	Acél	10.9	M8	35	22	18	13	8,1
K1161.508X40	Acél	10.9	M8	40	22	18	13	8,1
K1161.510X25	Acél	10.9	M10	25	26	22,3	15	9,2
K1161.510X30	Acél	10.9	M10	30	26	22,3	15	9,2
K1161.510X40	Acél	10.9	M10	40	26	22,3	15	9,2
K1161.512X20	Acél	10.9	M12	20	30	26,6	16	11,5
K1161.512X35	Acél	10.9	M12	35	30	26,6	16	11,5
K1161.512X40	Acél	10.9	M12	40	30	26,6	16	11,5
K1161.512X45	Acél	10.9	M12	45	30	26,6	16	11,5
K1161.512X50	Acél	10.9	M12	50	30	26,6	16	11,5
K1161.516X30	Acél	10.9	M16	30	38	35	21	14,4
K1161.516X35	Acél	10.9	M16	35	38	35	21	14,4
K1161.516X40	Acél	10.9	M16	40	38	35	21	14,4
K1161.516X45	Acél	10.9	M16	45	38	35	21	14,4
K1161.516X50	Acél	10.9	M16	50	38	35	21	14,4
K1161.516X60	Acél	10.9	M16	60	38	35	21	14,4
K1161.106X12	Nemesacél	-	M6	12	18	14,2	10	6,6
K1161.106X16	Nemesacél	-	M6	16	18	14,2	10	6,6
K1161.106X20	Nemesacél	-	M6	20	18	14,2	10	6,6
K1161.106X25	Nemesacél	-	M6	25	18	14,2	10	6,6
K1161.106X30	Nemesacél	-	M6	30	18	14,2	10	6,6
K1161.108X16	Nemesacél	-	M8	16	22	18	13	8,1
K1161.108X20	Nemesacél	-	M8	20	22	18	13	8,1
K1161.108X25	Nemesacél	-	M8	25	22	18	13	8,1
K1161.108X30	Nemesacél	-	M8	30	22	18	13	8,1
K1161.108X35	Nemesacél	-	M8	35	22	18	13	8,1
K1161.108X40	Nemesacél	-	M8	40	22	18	13	8,1
K1161.108X50	Nemesacél	-	M8	50	22	18	13	8,1
K1161.110X20	Nemesacél	-	M10	20	26	22,3	15	9,2
K1161.110X25	Nemesacél	-	M10	25	26	22,3	15	9,2
K1161.110X30	Nemesacél	-	M10	30	26	22,3	15	9,2
K1161.110X35	Nemesacél	-	M10	35	26	22,3	15	9,2
K1161.110X40	Nemesacél	-	M10	40	26	22,3	15	9,2
K1161.110X50	Nemesacél	-	M10	50	26	22,3	15	9,2
K1161.110X60	Nemesacél	-	M10	60	26	22,3	15	9,2