

Bighand csőfogantyúk

Termékleírás / Termékillusztációk



Színkódolás



Leírás

Termékleírás:

A új kialakítású Bighand csőfogantyú az ergonomikus, ovális fogantyúalak és a kiválasztott csőméret révén biztonságos és kényelmes tartást biztosít. Formatervezése időálló és elegáns, és választható színe révén optimálisan illeszkedik környezetébe.

Anyag:

Ovális alumínium cső
Termoplasztikus poliamid végdarabok.
Termoplasztikus poliamid takarósapkák.
Nemesacél felfogó persely.

Kivitel:

Feketésszürke ovális cső, porbevonatú (fényes), fekete eloxált (matt) és natúrszín eloxált (matt).

Végdarabok feketésszürke RAL 7021.

Takarósapka, feketésszürke RAL 7021, tiszta narancssárga RAL 2004, repcesárga RAL 1021, közlekedési piros RAL 3020, szignálzöld RAL 6032 és közlekedési kék RAL 5017 színekben.

További információk:

A szállítási terjedelem nem tartalmazza a rögzítő anyagokat.

A biztonságos és tartós rögzítésre javasoljuk belső hatszög kulcsnyílású hengerfejű csavar és LONG-LOK menetbiztosító használatát.

Hőmérséklet-tartomány:

Tartós alkalmazási hőmérséklet max. 100 °C.

Rövid idejű alkalmazási hőmérséklet max. 180 °C.

Szerelés:

A végidomok kialakítása révén a csőfogantyú a kezelői vagy hátoldalon egyaránt rögzíthető. Erre szolgálnak a belső hatszög kulcsnyílású hengeresfejű csavarok vagy hatlapfejű csavarok M8 menetméretben. A szerelés után a takarósapkákat kézzel kell benyomni. A takarósapkák mindkét oldalán hornyok találhatók, amelyek lehetővé teszik a roncsolásmentes leszerelést csavarhúzóval.

Egyedi igényre:

„A” méret lépcsőzetes egyedi méretekből.

Tartozékok:

K0869 belső hatszög kulcsnyílású hengeresfejű csavarok, DIN 912 / DIN EN ISO 4762 LONG-LOK menetbiztosító

K0869 belső hatszög kulcsnyílású hengeresfejű csavarok, DIN 912 / DIN EN ISO 4762

K0871 hatlapfejű csavarok DIN 933 / DIN-EN-ISO 4017

K1145 hatlapú anyák DIN 934 / DIN EN ISO 4032 / DIN EN 24032

K0868 alátétek DIN 125 / DIN EN ISO 7089 A alak

K1445

Bighand csőfogantyúk

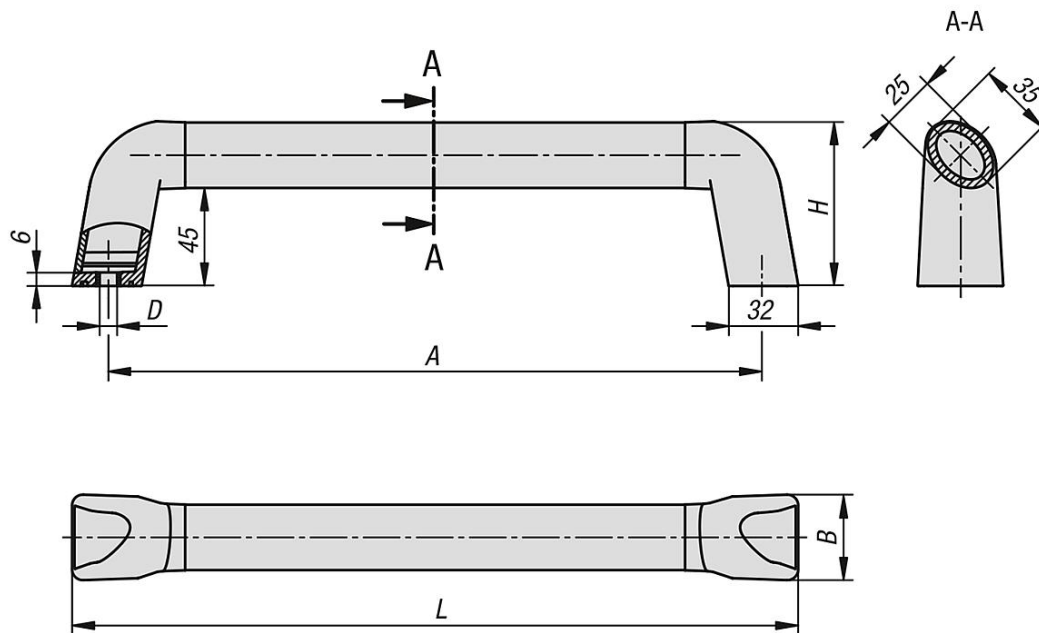


Termékleírás / Termékillustrációk



Bighand csőfogantyúk

Rajzok



Termékáttekintés

Bighand csőfogantyúk

| Rendelési szám | Fedél ovális cső | Alaptest felülete | Fedél burkolat | A | B | D | H | L | Teherbírás N |
|----------------|---------------------|----------------------|---------------------------|-----|------|---|------|-------|-----------------|
| K1445.1801 | feketésszürke | porbevonatú | feketésszürke, RAL 7021 | 180 | 39,2 | 8 | 75,5 | 213,4 | 1000 |
| K1445.2001 | feketésszürke | porbevonatú | feketésszürke, RAL 7021 | 200 | 39,2 | 8 | 75,5 | 233,4 | 1000 |
| K1445.2501 | feketésszürke | porbevonatú | feketésszürke, RAL 7021 | 250 | 39,2 | 8 | 75,5 | 283,4 | 1000 |
| K1445.3001 | feketésszürke | porbevonatú | feketésszürke, RAL 7021 | 300 | 39,2 | 8 | 75,5 | 333,4 | 1000 |
| K1445.3501 | feketésszürke | porbevonatú | feketésszürke, RAL 7021 | 350 | 39,2 | 8 | 75,5 | 383,4 | 1000 |
| K1445.4001 | feketésszürke | porbevonatú | feketésszürke, RAL 7021 | 400 | 39,2 | 8 | 75,5 | 433,4 | 1000 |
| K1445.5001 | feketésszürke | porbevonatú | feketésszürke, RAL 7021 | 500 | 39,2 | 8 | 75,5 | 533,4 | 1000 |
| K1445.6001 | feketésszürke | porbevonatú | feketésszürke, RAL 7021 | 600 | 39,2 | 8 | 75,5 | 633,4 | 1000 |
| K1445.1802 | feketésszürke | porbevonatú | narancssárga RAL 2004 | 180 | 39,2 | 8 | 75,5 | 213,4 | 1000 |
| K1445.2002 | feketésszürke | porbevonatú | narancssárga RAL 2004 | 200 | 39,2 | 8 | 75,5 | 233,4 | 1000 |
| K1445.2502 | feketésszürke | porbevonatú | narancssárga RAL 2004 | 250 | 39,2 | 8 | 75,5 | 283,4 | 1000 |
| K1445.3002 | feketésszürke | porbevonatú | narancssárga RAL 2004 | 300 | 39,2 | 8 | 75,5 | 333,4 | 1000 |
| K1445.3502 | feketésszürke | porbevonatú | narancssárga RAL 2004 | 350 | 39,2 | 8 | 75,5 | 383,4 | 1000 |
| K1445.4002 | feketésszürke | porbevonatú | narancssárga RAL 2004 | 400 | 39,2 | 8 | 75,5 | 433,4 | 1000 |
| K1445.5002 | feketésszürke | porbevonatú | narancssárga RAL 2004 | 500 | 39,2 | 8 | 75,5 | 533,4 | 1000 |
| K1445.6002 | feketésszürke | porbevonatú | narancssárga RAL 2004 | 600 | 39,2 | 8 | 75,5 | 633,4 | 1000 |
| K1445.18016 | feketésszürke | porbevonatú | repcesárga, RAL 1021 | 180 | 39,2 | 8 | 75,5 | 213,4 | 1000 |
| K1445.20016 | feketésszürke | porbevonatú | repcesárga, RAL 1021 | 200 | 39,2 | 8 | 75,5 | 233,4 | 1000 |
| K1445.25016 | feketésszürke | porbevonatú | repcesárga, RAL 1021 | 250 | 39,2 | 8 | 75,5 | 283,4 | 1000 |
| K1445.30016 | feketésszürke | porbevonatú | repcesárga, RAL 1021 | 300 | 39,2 | 8 | 75,5 | 333,4 | 1000 |
| K1445.35016 | feketésszürke | porbevonatú | repcesárga, RAL 1021 | 350 | 39,2 | 8 | 75,5 | 383,4 | 1000 |
| K1445.40016 | feketésszürke | porbevonatú | repcesárga, RAL 1021 | 400 | 39,2 | 8 | 75,5 | 433,4 | 1000 |
| K1445.50016 | feketésszürke | porbevonatú | repcesárga, RAL 1021 | 500 | 39,2 | 8 | 75,5 | 533,4 | 1000 |
| K1445.60016 | feketésszürke | porbevonatú | repcesárga, RAL 1021 | 600 | 39,2 | 8 | 75,5 | 633,4 | 1000 |
| K1445.18084 | feketésszürke | porbevonatú | közlekedésvörös, RAL 3020 | 180 | 39,2 | 8 | 75,5 | 213,4 | 1000 |
| K1445.20084 | feketésszürke | porbevonatú | közlekedésvörös, RAL 3020 | 200 | 39,2 | 8 | 75,5 | 233,4 | 1000 |
| K1445.25084 | feketésszürke | porbevonatú | közlekedésvörös, RAL 3020 | 250 | 39,2 | 8 | 75,5 | 283,4 | 1000 |
| K1445.30084 | feketésszürke | porbevonatú | közlekedésvörös, RAL 3020 | 300 | 39,2 | 8 | 75,5 | 333,4 | 1000 |
| K1445.35084 | feketésszürke | porbevonatú | közlekedésvörös, RAL 3020 | 350 | 39,2 | 8 | 75,5 | 383,4 | 1000 |
| K1445.40084 | feketésszürke | porbevonatú | közlekedésvörös, RAL 3020 | 400 | 39,2 | 8 | 75,5 | 433,4 | 1000 |
| K1445.50084 | feketésszürke | porbevonatú | közlekedésvörös, RAL 3020 | 500 | 39,2 | 8 | 75,5 | 533,4 | 1000 |
| K1445.60084 | feketésszürke | porbevonatú | közlekedésvörös, RAL 3020 | 600 | 39,2 | 8 | 75,5 | 633,4 | 1000 |

Bighand csőfogantyúk

Termékáttekintés

| Rendelési szám | Fedél ovális cső | Alaptest felülete | Fedél burkolat | A | B | D | H | L | Teherbírás N |
|----------------|---------------------|----------------------|---------------------------|-----|------|---|------|-------|-----------------|
| K1445.18086 | feketésszürke | porbevonatú | szignálzöld, RAL 6032 | 180 | 39,2 | 8 | 75,5 | 213,4 | 1000 |
| K1445.20086 | feketésszürke | porbevonatú | szignálzöld, RAL 6032 | 200 | 39,2 | 8 | 75,5 | 233,4 | 1000 |
| K1445.25086 | feketésszürke | porbevonatú | szignálzöld, RAL 6032 | 250 | 39,2 | 8 | 75,5 | 283,4 | 1000 |
| K1445.30086 | feketésszürke | porbevonatú | szignálzöld, RAL 6032 | 300 | 39,2 | 8 | 75,5 | 333,4 | 1000 |
| K1445.35086 | feketésszürke | porbevonatú | szignálzöld, RAL 6032 | 350 | 39,2 | 8 | 75,5 | 383,4 | 1000 |
| K1445.40086 | feketésszürke | porbevonatú | szignálzöld, RAL 6032 | 400 | 39,2 | 8 | 75,5 | 433,4 | 1000 |
| K1445.50086 | feketésszürke | porbevonatú | szignálzöld, RAL 6032 | 500 | 39,2 | 8 | 75,5 | 533,4 | 1000 |
| K1445.60086 | feketésszürke | porbevonatú | szignálzöld, RAL 6032 | 600 | 39,2 | 8 | 75,5 | 633,4 | 1000 |
| K1445.18087 | feketésszürke | porbevonatú | kék RAL 5017 | 180 | 39,2 | 8 | 75,5 | 213,4 | 1000 |
| K1445.20087 | feketésszürke | porbevonatú | kék RAL 5017 | 200 | 39,2 | 8 | 75,5 | 233,4 | 1000 |
| K1445.25087 | feketésszürke | porbevonatú | kék RAL 5017 | 250 | 39,2 | 8 | 75,5 | 283,4 | 1000 |
| K1445.30087 | feketésszürke | porbevonatú | kék RAL 5017 | 300 | 39,2 | 8 | 75,5 | 333,4 | 1000 |
| K1445.35087 | feketésszürke | porbevonatú | kék RAL 5017 | 350 | 39,2 | 8 | 75,5 | 383,4 | 1000 |
| K1445.40087 | feketésszürke | porbevonatú | kék RAL 5017 | 400 | 39,2 | 8 | 75,5 | 433,4 | 1000 |
| K1445.50087 | feketésszürke | porbevonatú | kék RAL 5017 | 500 | 39,2 | 8 | 75,5 | 533,4 | 1000 |
| K1445.60087 | feketésszürke | porbevonatú | kék RAL 5017 | 600 | 39,2 | 8 | 75,5 | 633,4 | 1000 |
| K1445.180011 | fekete | eloxált | feketésszürke, RAL 7021 | 180 | 39,2 | 8 | 75,5 | 213,4 | 1000 |
| K1445.200011 | fekete | eloxált | feketésszürke, RAL 7021 | 200 | 39,2 | 8 | 75,5 | 233,4 | 1000 |
| K1445.250011 | fekete | eloxált | feketésszürke, RAL 7021 | 250 | 39,2 | 8 | 75,5 | 283,4 | 1000 |
| K1445.300011 | fekete | eloxált | feketésszürke, RAL 7021 | 300 | 39,2 | 8 | 75,5 | 333,4 | 1000 |
| K1445.350011 | fekete | eloxált | feketésszürke, RAL 7021 | 350 | 39,2 | 8 | 75,5 | 383,4 | 1000 |
| K1445.400011 | fekete | eloxált | feketésszürke, RAL 7021 | 400 | 39,2 | 8 | 75,5 | 433,4 | 1000 |
| K1445.500011 | fekete | eloxált | feketésszürke, RAL 7021 | 500 | 39,2 | 8 | 75,5 | 533,4 | 1000 |
| K1445.600011 | fekete | eloxált | feketésszürke, RAL 7021 | 600 | 39,2 | 8 | 75,5 | 633,4 | 1000 |
| K1445.180012 | fekete | eloxált | narancssárga RAL 2004 | 180 | 39,2 | 8 | 75,5 | 213,4 | 1000 |
| K1445.200012 | fekete | eloxált | narancssárga RAL 2004 | 200 | 39,2 | 8 | 75,5 | 233,4 | 1000 |
| K1445.250012 | fekete | eloxált | narancssárga RAL 2004 | 250 | 39,2 | 8 | 75,5 | 283,4 | 1000 |
| K1445.300012 | fekete | eloxált | narancssárga RAL 2004 | 300 | 39,2 | 8 | 75,5 | 333,4 | 1000 |
| K1445.350012 | fekete | eloxált | narancssárga RAL 2004 | 350 | 39,2 | 8 | 75,5 | 383,4 | 1000 |
| K1445.400012 | fekete | eloxált | narancssárga RAL 2004 | 400 | 39,2 | 8 | 75,5 | 433,4 | 1000 |
| K1445.500012 | fekete | eloxált | narancssárga RAL 2004 | 500 | 39,2 | 8 | 75,5 | 533,4 | 1000 |
| K1445.600012 | fekete | eloxált | narancssárga RAL 2004 | 600 | 39,2 | 8 | 75,5 | 633,4 | 1000 |
| K1445.1800116 | fekete | eloxált | repcesárga, RAL 1021 | 180 | 39,2 | 8 | 75,5 | 213,4 | 1000 |
| K1445.2000116 | fekete | eloxált | repcesárga, RAL 1021 | 200 | 39,2 | 8 | 75,5 | 233,4 | 1000 |
| K1445.2500116 | fekete | eloxált | repcesárga, RAL 1021 | 250 | 39,2 | 8 | 75,5 | 283,4 | 1000 |
| K1445.3000116 | fekete | eloxált | repcesárga, RAL 1021 | 300 | 39,2 | 8 | 75,5 | 333,4 | 1000 |
| K1445.3500116 | fekete | eloxált | repcesárga, RAL 1021 | 350 | 39,2 | 8 | 75,5 | 383,4 | 1000 |
| K1445.4000116 | fekete | eloxált | repcesárga, RAL 1021 | 400 | 39,2 | 8 | 75,5 | 433,4 | 1000 |
| K1445.5000116 | fekete | eloxált | repcesárga, RAL 1021 | 500 | 39,2 | 8 | 75,5 | 533,4 | 1000 |
| K1445.6000116 | fekete | eloxált | repcesárga, RAL 1021 | 600 | 39,2 | 8 | 75,5 | 633,4 | 1000 |
| K1445.1800184 | fekete | eloxált | közlekedésvörös, RAL 3020 | 180 | 39,2 | 8 | 75,5 | 213,4 | 1000 |
| K1445.2000184 | fekete | eloxált | közlekedésvörös, RAL 3020 | 200 | 39,2 | 8 | 75,5 | 233,4 | 1000 |
| K1445.2500184 | fekete | eloxált | közlekedésvörös, RAL 3020 | 250 | 39,2 | 8 | 75,5 | 283,4 | 1000 |
| K1445.3000184 | fekete | eloxált | közlekedésvörös, RAL 3020 | 300 | 39,2 | 8 | 75,5 | 333,4 | 1000 |
| K1445.3500184 | fekete | eloxált | közlekedésvörös, RAL 3020 | 350 | 39,2 | 8 | 75,5 | 383,4 | 1000 |
| K1445.4000184 | fekete | eloxált | közlekedésvörös, RAL 3020 | 400 | 39,2 | 8 | 75,5 | 433,4 | 1000 |
| K1445.5000184 | fekete | eloxált | közlekedésvörös, RAL 3020 | 500 | 39,2 | 8 | 75,5 | 533,4 | 1000 |
| K1445.6000184 | fekete | eloxált | közlekedésvörös, RAL 3020 | 600 | 39,2 | 8 | 75,5 | 633,4 | 1000 |
| K1445.1800186 | fekete | eloxált | szignálzöld, RAL 6032 | 180 | 39,2 | 8 | 75,5 | 213,4 | 1000 |
| K1445.2000186 | fekete | eloxált | szignálzöld, RAL 6032 | 200 | 39,2 | 8 | 75,5 | 233,4 | 1000 |
| K1445.2500186 | fekete | eloxált | szignálzöld, RAL 6032 | 250 | 39,2 | 8 | 75,5 | 283,4 | 1000 |
| K1445.3000186 | fekete | eloxált | szignálzöld, RAL 6032 | 300 | 39,2 | 8 | 75,5 | 333,4 | 1000 |
| K1445.3500186 | fekete | eloxált | szignálzöld, RAL 6032 | 350 | 39,2 | 8 | 75,5 | 383,4 | 1000 |
| K1445.4000186 | fekete | eloxált | szignálzöld, RAL 6032 | 400 | 39,2 | 8 | 75,5 | 433,4 | 1000 |
| K1445.5000186 | fekete | eloxált | szignálzöld, RAL 6032 | 500 | 39,2 | 8 | 75,5 | 533,4 | 1000 |
| K1445.6000186 | fekete | eloxált | szignálzöld, RAL 6032 | 600 | 39,2 | 8 | 75,5 | 633,4 | 1000 |
| K1445.1800187 | fekete | eloxált | kék RAL 5017 | 180 | 39,2 | 8 | 75,5 | 213,4 | 1000 |
| K1445.2000187 | fekete | eloxált | kék RAL 5017 | 200 | 39,2 | 8 | 75,5 | 233,4 | 1000 |
| K1445.2500187 | fekete | eloxált | kék RAL 5017 | 250 | 39,2 | 8 | 75,5 | 283,4 | 1000 |
| K1445.3000187 | fekete | eloxált | kék RAL 5017 | 300 | 39,2 | 8 | 75,5 | 333,4 | 1000 |
| K1445.3500187 | fekete | eloxált | kék RAL 5017 | 350 | 39,2 | 8 | 75,5 | 383,4 | 1000 |
| K1445.4000187 | fekete | eloxált | kék RAL 5017 | 400 | 39,2 | 8 | 75,5 | 433,4 | 1000 |

Bighand csőfogantyúk



Termékáttekintés

| Rendelési szám | Fedél ovális cső | Alaptest felülete | Fedél burkolat | A | B | D | H | L | Teherbírás N |
|----------------|------------------|-------------------|---------------------------|-----|------|---|------|-------|--------------|
| K1445.5000187 | fekete | eloxált | kék RAL 5017 | 500 | 39,2 | 8 | 75,5 | 533,4 | 1000 |
| K1445.6000187 | fekete | eloxált | kék RAL 5017 | 600 | 39,2 | 8 | 75,5 | 633,4 | 1000 |
| K1445.180031 | natúr | eloxált | feketésszürke, RAL 7021 | 180 | 39,2 | 8 | 75,5 | 213,4 | 1000 |
| K1445.200031 | natúr | eloxált | feketésszürke, RAL 7021 | 200 | 39,2 | 8 | 75,5 | 233,4 | 1000 |
| K1445.250031 | natúr | eloxált | feketésszürke, RAL 7021 | 250 | 39,2 | 8 | 75,5 | 283,4 | 1000 |
| K1445.300031 | natúr | eloxált | feketésszürke, RAL 7021 | 300 | 39,2 | 8 | 75,5 | 333,4 | 1000 |
| K1445.350031 | natúr | eloxált | feketésszürke, RAL 7021 | 350 | 39,2 | 8 | 75,5 | 383,4 | 1000 |
| K1445.400031 | natúr | eloxált | feketésszürke, RAL 7021 | 400 | 39,2 | 8 | 75,5 | 433,4 | 1000 |
| K1445.500031 | natúr | eloxált | feketésszürke, RAL 7021 | 500 | 39,2 | 8 | 75,5 | 533,4 | 1000 |
| K1445.600031 | natúr | eloxált | feketésszürke, RAL 7021 | 600 | 39,2 | 8 | 75,5 | 633,4 | 1000 |
| K1445.180032 | natúr | eloxált | narancssárga RAL 2004 | 180 | 39,2 | 8 | 75,5 | 213,4 | 1000 |
| K1445.200032 | natúr | eloxált | narancssárga RAL 2004 | 200 | 39,2 | 8 | 75,5 | 233,4 | 1000 |
| K1445.250032 | natúr | eloxált | narancssárga RAL 2004 | 250 | 39,2 | 8 | 75,5 | 283,4 | 1000 |
| K1445.300032 | natúr | eloxált | narancssárga RAL 2004 | 300 | 39,2 | 8 | 75,5 | 333,4 | 1000 |
| K1445.350032 | natúr | eloxált | narancssárga RAL 2004 | 350 | 39,2 | 8 | 75,5 | 383,4 | 1000 |
| K1445.400032 | natúr | eloxált | narancssárga RAL 2004 | 400 | 39,2 | 8 | 75,5 | 433,4 | 1000 |
| K1445.500032 | natúr | eloxált | narancssárga RAL 2004 | 500 | 39,2 | 8 | 75,5 | 533,4 | 1000 |
| K1445.600032 | natúr | eloxált | narancssárga RAL 2004 | 600 | 39,2 | 8 | 75,5 | 633,4 | 1000 |
| K1445.1800316 | natúr | eloxált | repcesárga, RAL 1021 | 180 | 39,2 | 8 | 75,5 | 213,4 | 1000 |
| K1445.2000316 | natúr | eloxált | repcesárga, RAL 1021 | 200 | 39,2 | 8 | 75,5 | 233,4 | 1000 |
| K1445.2500316 | natúr | eloxált | repcesárga, RAL 1021 | 250 | 39,2 | 8 | 75,5 | 283,4 | 1000 |
| K1445.3000316 | natúr | eloxált | repcesárga, RAL 1021 | 300 | 39,2 | 8 | 75,5 | 333,4 | 1000 |
| K1445.3500316 | natúr | eloxált | repcesárga, RAL 1021 | 350 | 39,2 | 8 | 75,5 | 383,4 | 1000 |
| K1445.4000316 | natúr | eloxált | repcesárga, RAL 1021 | 400 | 39,2 | 8 | 75,5 | 433,4 | 1000 |
| K1445.5000316 | natúr | eloxált | repcesárga, RAL 1021 | 500 | 39,2 | 8 | 75,5 | 533,4 | 1000 |
| K1445.6000316 | natúr | eloxált | repcesárga, RAL 1021 | 600 | 39,2 | 8 | 75,5 | 633,4 | 1000 |
| K1445.1800384 | natúr | eloxált | közlekedésvörös, RAL 3020 | 180 | 39,2 | 8 | 75,5 | 213,4 | 1000 |
| K1445.2000384 | natúr | eloxált | közlekedésvörös, RAL 3020 | 200 | 39,2 | 8 | 75,5 | 233,4 | 1000 |
| K1445.2500384 | natúr | eloxált | közlekedésvörös, RAL 3020 | 250 | 39,2 | 8 | 75,5 | 283,4 | 1000 |
| K1445.3000384 | natúr | eloxált | közlekedésvörös, RAL 3020 | 300 | 39,2 | 8 | 75,5 | 333,4 | 1000 |
| K1445.3500384 | natúr | eloxált | közlekedésvörös, RAL 3020 | 350 | 39,2 | 8 | 75,5 | 383,4 | 1000 |
| K1445.4000384 | natúr | eloxált | közlekedésvörös, RAL 3020 | 400 | 39,2 | 8 | 75,5 | 433,4 | 1000 |
| K1445.5000384 | natúr | eloxált | közlekedésvörös, RAL 3020 | 500 | 39,2 | 8 | 75,5 | 533,4 | 1000 |
| K1445.6000384 | natúr | eloxált | közlekedésvörös, RAL 3020 | 600 | 39,2 | 8 | 75,5 | 633,4 | 1000 |
| K1445.1800386 | natúr | eloxált | szignálzöld, RAL 6032 | 180 | 39,2 | 8 | 75,5 | 213,4 | 1000 |
| K1445.2000386 | natúr | eloxált | szignálzöld, RAL 6032 | 200 | 39,2 | 8 | 75,5 | 233,4 | 1000 |
| K1445.2500386 | natúr | eloxált | szignálzöld, RAL 6032 | 250 | 39,2 | 8 | 75,5 | 283,4 | 1000 |
| K1445.3000386 | natúr | eloxált | szignálzöld, RAL 6032 | 300 | 39,2 | 8 | 75,5 | 333,4 | 1000 |
| K1445.3500386 | natúr | eloxált | szignálzöld, RAL 6032 | 350 | 39,2 | 8 | 75,5 | 383,4 | 1000 |
| K1445.4000386 | natúr | eloxált | szignálzöld, RAL 6032 | 400 | 39,2 | 8 | 75,5 | 433,4 | 1000 |
| K1445.5000386 | natúr | eloxált | szignálzöld, RAL 6032 | 500 | 39,2 | 8 | 75,5 | 533,4 | 1000 |
| K1445.6000386 | natúr | eloxált | szignálzöld, RAL 6032 | 600 | 39,2 | 8 | 75,5 | 633,4 | 1000 |
| K1445.1800387 | natúr | eloxált | kék RAL 5017 | 180 | 39,2 | 8 | 75,5 | 213,4 | 1000 |
| K1445.2000387 | natúr | eloxált | kék RAL 5017 | 200 | 39,2 | 8 | 75,5 | 233,4 | 1000 |
| K1445.2500387 | natúr | eloxált | kék RAL 5017 | 250 | 39,2 | 8 | 75,5 | 283,4 | 1000 |
| K1445.3000387 | natúr | eloxált | kék RAL 5017 | 300 | 39,2 | 8 | 75,5 | 333,4 | 1000 |
| K1445.3500387 | natúr | eloxált | kék RAL 5017 | 350 | 39,2 | 8 | 75,5 | 383,4 | 1000 |
| K1445.4000387 | natúr | eloxált | kék RAL 5017 | 400 | 39,2 | 8 | 75,5 | 433,4 | 1000 |
| K1445.5000387 | natúr | eloxált | kék RAL 5017 | 500 | 39,2 | 8 | 75,5 | 533,4 | 1000 |
| K1445.6000387 | natúr | eloxált | kék RAL 5017 | 600 | 39,2 | 8 | 75,5 | 633,4 | 1000 |