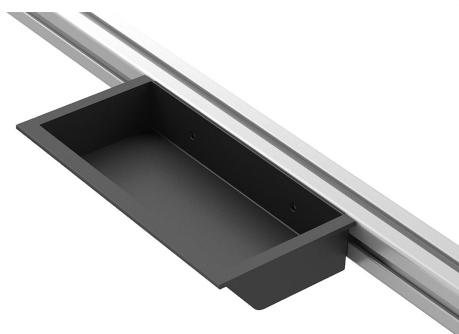
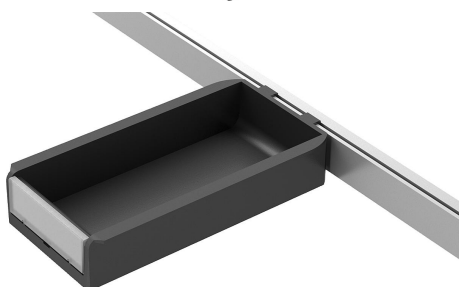


Műanyag kihúzható tárolók I típusú profilhoronyhoz, B típusú profilhoronyhoz és akasztóprofilhoz

Termékleírás / Termékillesztrációk



Leírás

Anyag:

Kihúzható tárolók, üvegszál erősítésű PA.
Kémlelőablak, PC.

További információk:

A kihúzható tárolók nagy szerelési erőfeszítések nélkül a profilhoronyba vagy az akasztóprofilba helyezhetők.

Az akasztás révén az akasztóprofilos kihúzható tárolók perforált lemezekre szerelhetők.

Apró alkatrészek tárolására.

Az akasztóprofilos kihúzható tárolók elforgatható adapterekkel kombinálhatók.

Szállítási terjedelem:

A alak: 1x kihúzható tároló.

B alak: 1x kihúzható tároló.

C alak: 1x kihúzható tároló, 1x kémlelőablak, 1x címke.

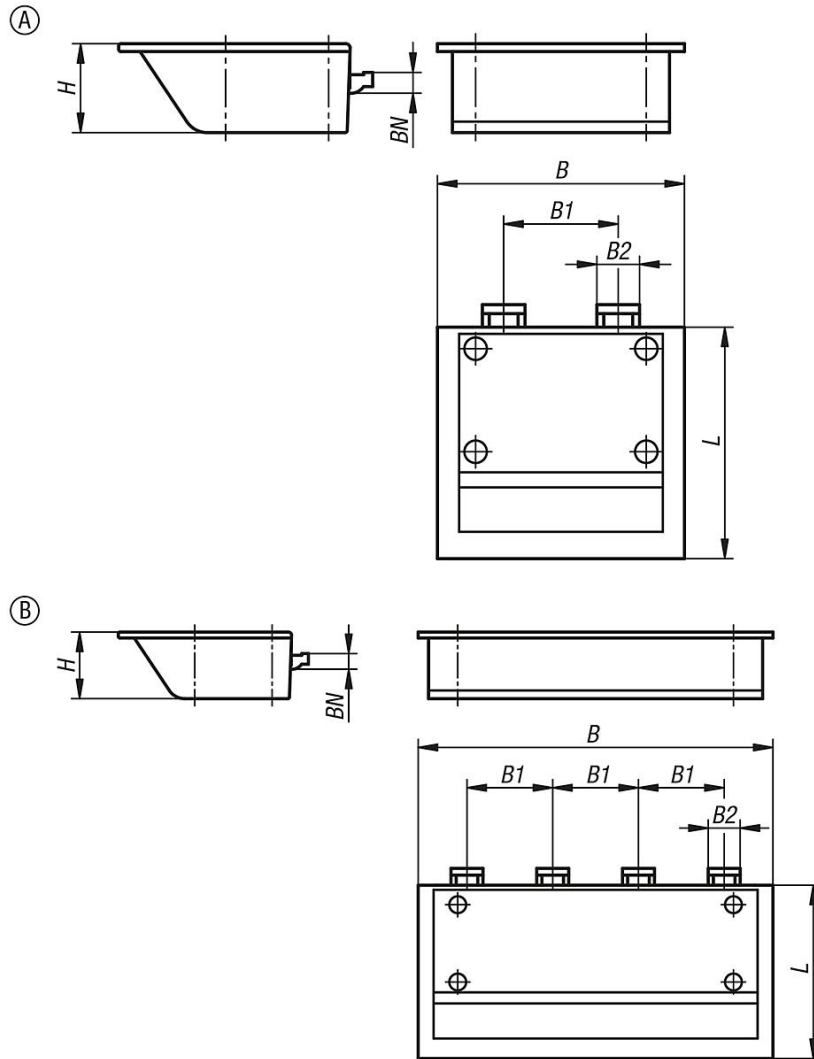
D alak: 1x kihúzható tároló, 1x kémlelőablak, 1x címke.

Tartozékok:

K1630 elforgatható adapter.

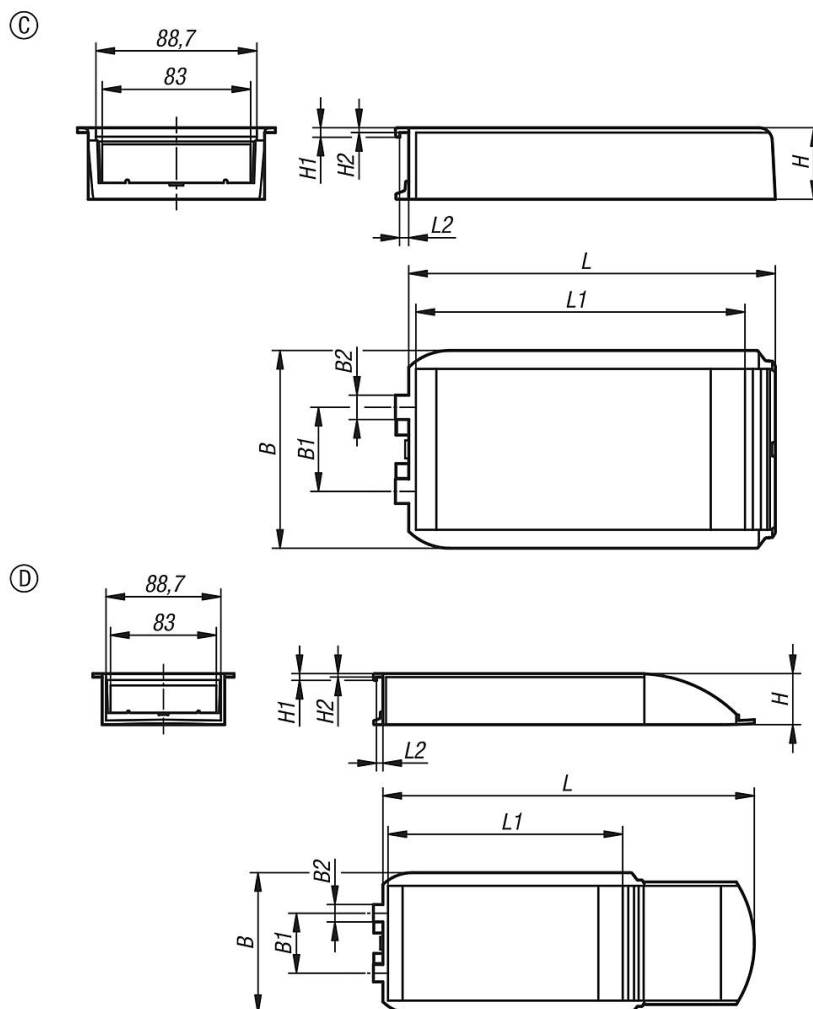
Műanyag kihúzható tárolók I típusú profilhoronyhoz, B típusú profilhoronyhoz és akasztóprofilhoz

Rajzok



Műanyag kihúzható tárolók I típusú profilhoronyhoz, B típusú profilhoronyhoz és akasztóprofilhoz

Rajzok



Termékáttekintés

Műanyag kihúzható tárolók I típusú profilhoronyhoz, B típusú profilhoronyhoz és akasztóprofilhoz

Rendelési szám	Kivétel 1	Alak	B	B1	B2	H	H1	H2	L	L1	L2	BN=horonyszélesség
K1629.00110103	I típus	A	110	51	19	40	-	-	103,1	-	-	8
K1629.10110103	B típus	A	110	51	19	40	-	-	103,1	-	-	10
K1629.00211103	I típus	B	211	51	19	40	-	-	103,1	-	-	8
K1629.10211103	B típus	B	211	51	19	40	-	-	103,1	-	-	10
K1629.20110205	akasztóprofilhoz	C	110,6	47	13,6	40	8	2,7	200	183	5	-
K1629.20110291	akasztóprofilhoz	D	110,6	47	13,6	40	5,3	2,7	286	183	5	-