

**K1476**

## Nemesacél felfogó perselyek, A alak (hátdoldalon bepréselt)

### Termékleírás / Termékillesztrációk



### Leírás

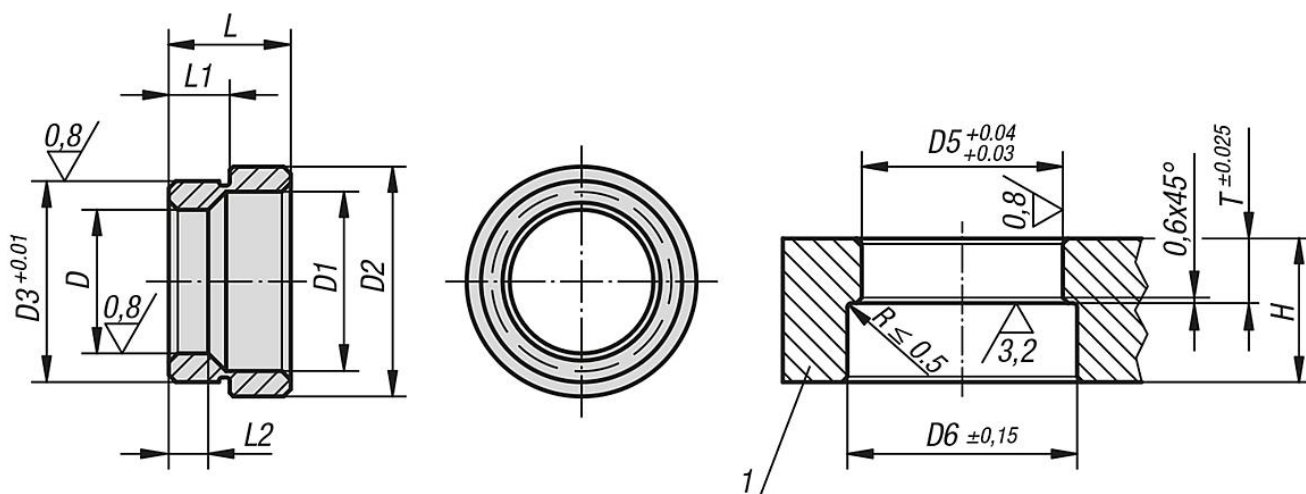
#### Kivitel:

edzett min. 40 HRC, fémtiszta

#### Rajzi hivatkozás:

1) Alaplemez

### Rajzok



### Termékáttekintés

#### Nemesacél felfogó perselyek, A alak (hátdoldalon bepréselt)

Rendelési szám	D	D1	D2	D3	L	L1	L2	D5	D6	T	Min. alaplapvastagság S
<b>K1476.13</b>	13	17,3	25	20,03	12,1	6,6	5,58	20	26	6,92	20
<b>K1476.16</b>	16	20,7	28,6	22,03	12,1	6,9	6,6	22	29	7,24	20
<b>K1476.20</b>	20	24,8	32,2	28,03	17,1	8,42	8,13	28	33	8,74	25
<b>K1476.25</b>	25	30,4	40,2	35,03	21	10,22	10,16	35	41	10,54	25
<b>K1476.30</b>	30	36,2	48,2	42,03	21,8	10,63	11,18	42	49	10,95	30
<b>K1476.35</b>	35	41,3	54,2	48,03	25,1	12,18	14,78	48	55	12,5	32
<b>K1476.50</b>	50	58,4	75,2	67,03	31,1	15,43	18,67	67	76	15,75	45