

Lábazat cső-összekötők műanyag

Termékleírás / Termékillustrációk



Leírás

Alapanyag:

Hőre lágyuló hengeresfejű csavar DIN 7984 és hatlapú anya DIN 985, acél.

Kivitel:

fekete.

Hengeresfejű csavar, hatlapú anya, horganyzott.

További információk:

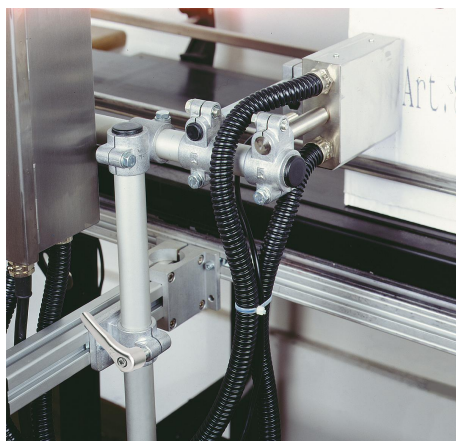
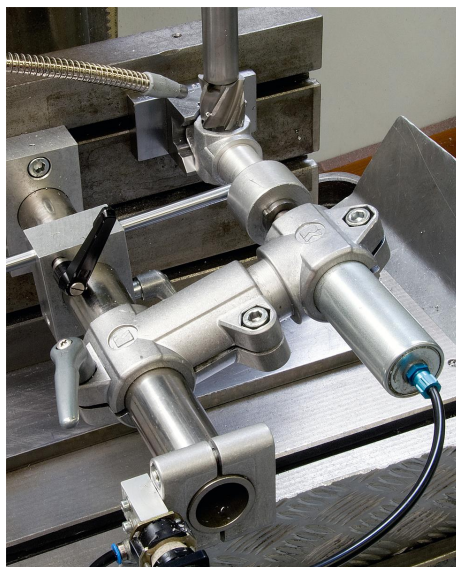
A lábazat cső-összekötővel négyzet keresztmetszetű 30 mm-es csövek rögzíthetők. Ha kisebb csöveket kellene rögzíteni vagy négyzet keresztmetszetűről kör keresztmetszetű csőre kell átállni, akkor a K0491 szűkítőhüvellyel elérhető a megfelelő illesztés.

Kérésre:

Műanyag szorítókar a rögzítéshez.

Tartozékok:

- Szűkítőhüvelyek K0491
- Kör és négyzet keresztmetszetű csövek K0493



K0478

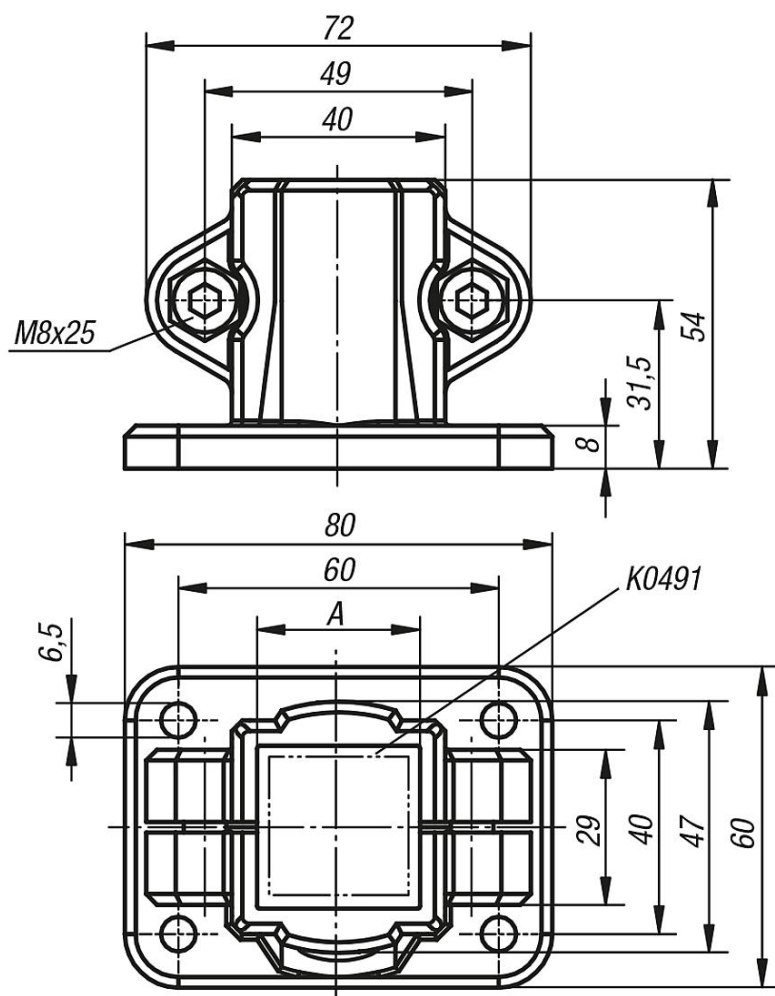


Lábazat cső-összekötők műanyag

Termékleírás / Termékillustrációk



Rajzok



Termékáttekintés

K0478

Lábazat cső-összekötők műanyag

Termékáttekintés

Lábazat cső-összekötők műanyag

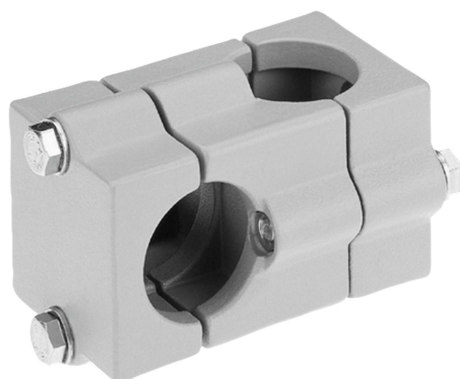
Rendelési szám	A
K0478.30	30

K0472

Keresztidom cső-összekötők alumínium



Termékleírás / Termékillustrációk



Leírás

Alapanyag:

Alumínium öntvény.
Szorítócsavar anyával, acél.

Kivitel:

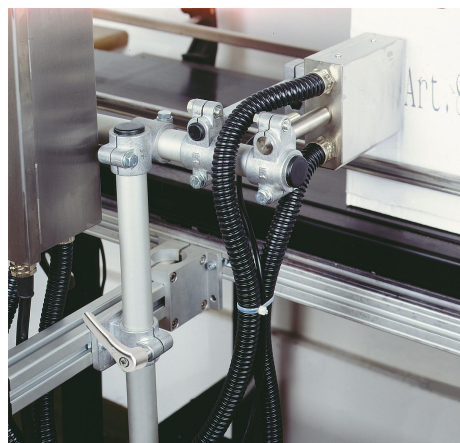
koptatással csiszolt.
Szorítócsavar anyával, horganyzott.

Kérésre:

Szorítókar a rögzítéshez és további átmérők.

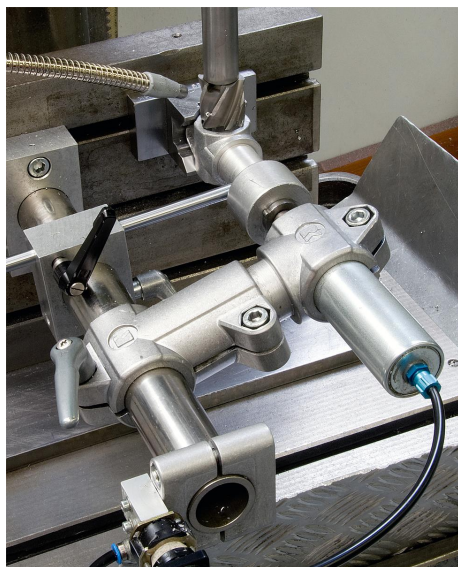
Tartozékok:

- Kör és négyszög keresztmetszetű csövek K0493

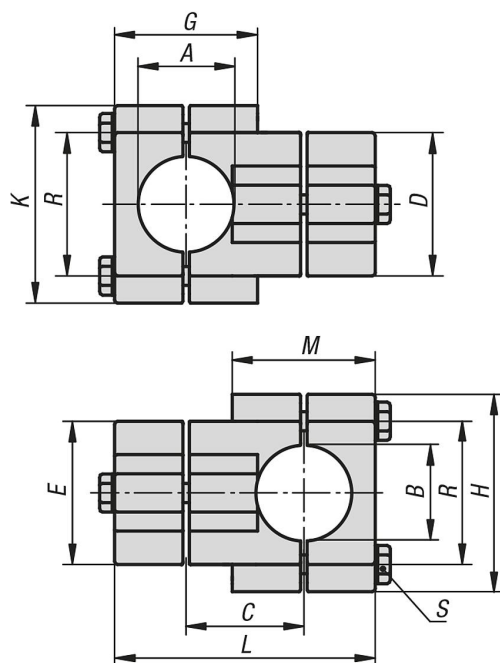


Keresztidom cső-összekötők alumínium

Termékleírás / Termékillesztrációk



Rajzok



Termékáttekintés

Keresztidom cső-összekötők alumínium

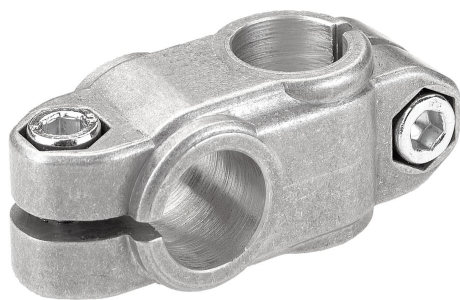
Rendelési szám	A	B	C	D	E	G	H	K	L	M	R	S
K0472.523030	30,2	30,2	38	45	45	44	62	62	83	44	46	M8x45
K0472.524040	40,2	40,2	50	60	60	60	75	75	110	60	57	M8x60

K0472

Keresztidom cső-összekötők alumínium



Termékleírás / Termékillustrációk



Leírás

Alapanyag:

Alumínium öntvény.

Hengeresfejű csavar DIN 7984 és hatlapú anya DIN 985, acél.

Kivitel:

koptatással csiszolt.

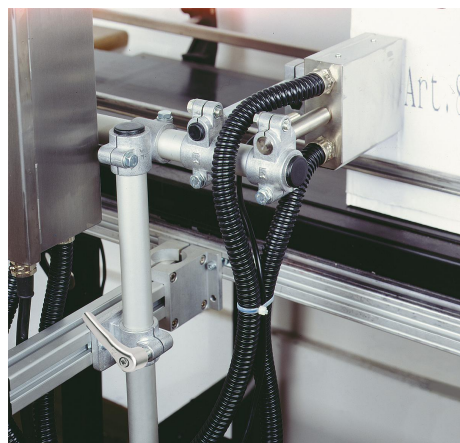
Hengeresfejű csavar és hatlapú anya, horganyzott.

Kérésre:

Szorítókar a rögzítéshez.

Tartozékok:

- Kör és négyszög keresztmetszetű csövek K0493

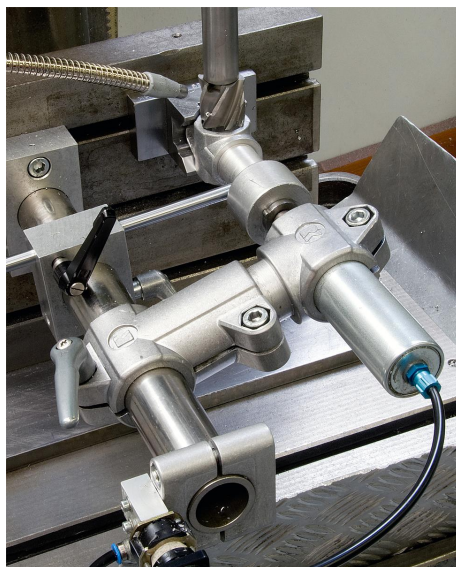


K0472

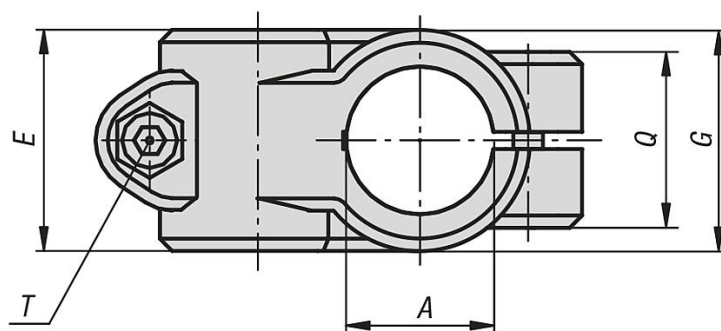
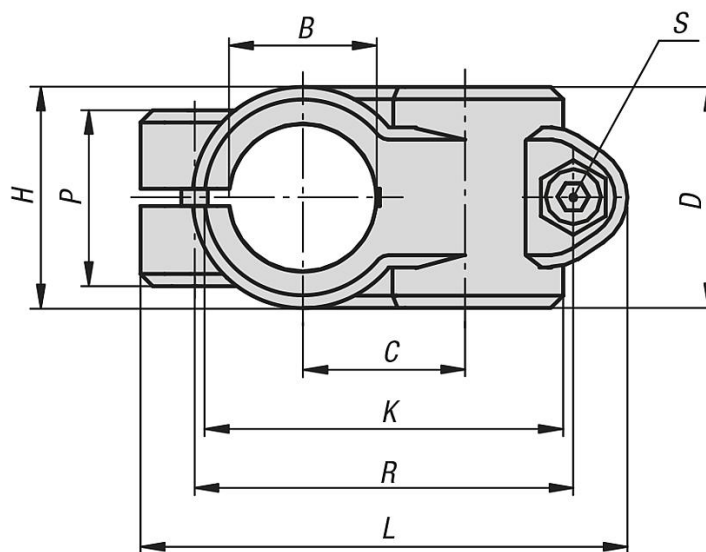


Keresztidom cső-összekötők alumínium

Termékleírás / Termékillesztrációk



Rajzok



Keresztidom cső-összekötők alumínium

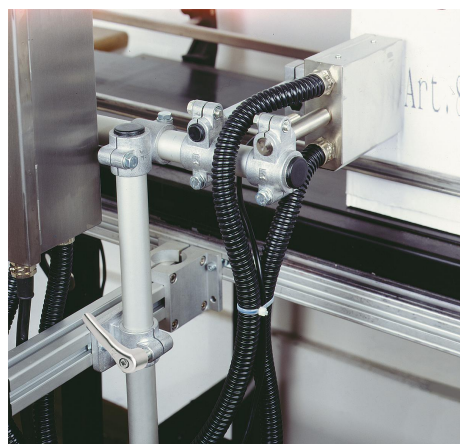
Termékáttekintés

Keresztidom cső-összekötők alumínium

Rendelési szám	A	B	C	D	E	G	H	K	L	P	Q	R	S	T
K0472.51212	12,1	12,1	20	25,5	25,5	-	-	43,5	66	23	23	51	M6x20	M6x20
K0472.51414	14,1	14,1	20	25,5	25,5	-	-	43,5	66	22	22	51	M6x20	M6x18
K0472.51515	15,1	15,1	20	25,5	25,5	-	-	43,5	66	22	22	51	M6x20	M6x18
K0472.51616	16,1	16,1	20	25,5	25,5	-	-	43,5	66	22	22	51	M6x20	M6x18
K0472.51818	18,1	18,1	20	25,5	25,5	-	-	43,5	66	23	23	51	M6x20	M6x18
K0472.52014	20,1	14,1	27	40	33	40	26	60	84	21	33	65	M8x25	M6x18
K0472.52020	20,1	20,1	33	40	40	-	-	73	99	33	33	78	M8x25	M8x25
K0472.52514	25,1	14,1	27	40	33	40	26	60	84	21	33	65	M8x25	M6x18
K0472.52525	25,1	25,1	33	40	40	-	-	73	99	33	33	78	M8x25	M8x25
K0472.53014	30,1	14,1	27	40	33	40	26	60	84	21	33	65	M8x25	M6x18
K0472.53030	30,1	30,1	33	40	40	-	-	73	99	33	33	78	M8x25	M8x25
K0472.54020	40,2	20,2	36	50	40	55	34,5	87	109	33	40	87	M10x30	M8x25
K0472.54030	40,2	30,1	45	65	65	65	49	98	137	44	44	109	M10x30	M10x30
K0472.54040	40,17	40,17	45	60	60	-	-	100	137	40	40	110	M10x30	M10x30
K0472.55030	50,2	30,1	45	65	65	65	49	98	137	44	44	109	M10x35	M10x35
K0472.55050	50,2	50,2	54	70	70	-	-	118	154	45	45	128	M10x35	M10x35

Keresztidom cső-összekötők műanyag

Termékleírás / Termékillustrációk



Leírás

Alapanyag:

Hőre lágyuló hengeresfejű csavar DIN 7984 és hatlapú anya DIN 985, acél.

Kivitel:

fekete.

Hengeresfejű csavar, hatlapú anya, horganyzott.

További információk:

A kör keresztmetszetű csövek alapmérete $\varnothing 18$ mm, ill. $\varnothing 30$ mm. Ha kisebb csöveket kellene rögzíteni vagy kör keresztmetszetűről négyszög keresztmetszetű csőre kell átállni, akkor a K0492 szűkítőhüvellyel elérhető a megfelelő illesztés.

Kérésre:

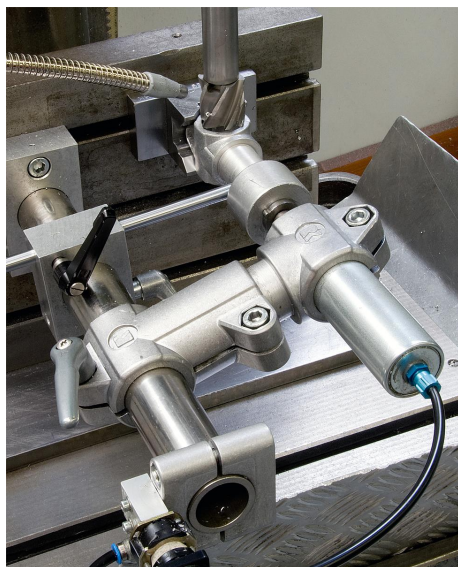
Műanyag szorítókar a rögzítéshez.

Tartozékok:

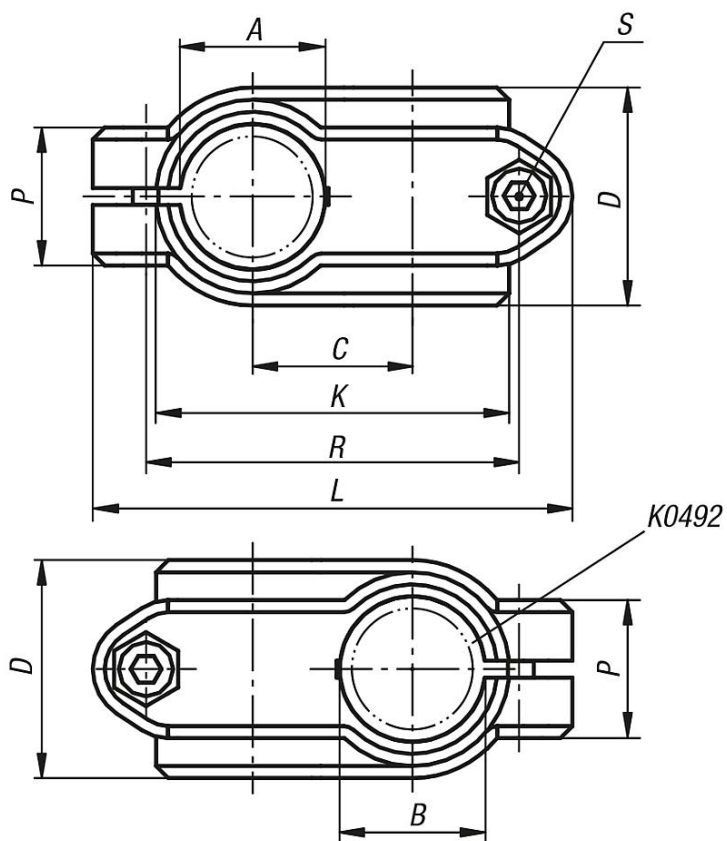
- Szűkítőhüvelyek K0492
- Kör és négyszög keresztmetszetű csövek K0493

Keresztidom cső-összekötők műanyag

Termékleírás / Termékillesztrációk



Rajzok



Termékáttekintés

Keresztidom cső-összekötők műanyag

Rendelési szám	A	B	C	D	K	L	P	R	S
K0472.1818	18	18	20	30	48	63	21	48	M6x18

K0472

Keresztidom cső-összekötők műanyag

Termékáttekintés

Rendelési szám	A	B	C	D	K	L	P	R	S
K0472.3030	30	30	33	45	72	99	28,5	77	M8x25

K0472



Keresztidom cső-összekötők nemesacél

Termékleírás / Termékillustrációk



Leírás

Alapanyag:

Nemesacél finomöntvény 1.4308.

Hengeres fejű csavar ISO 4762 és hatlapú anya ISO 4032, nemesacél.

Ø30 mm-től hatlapfejű csavar ISO 4017, nemesacél.

Kivitel:

A 30 és 40 mm átmérőjű cső-összekötők egy szilikonból készült menetburkolattal rendelkeznek, amely a hatlapfejű csavar menetét védi a szennyeződés és a sérülés ellen.

További információk:

Szorítókar a rögzítéshez.

Kérésre:

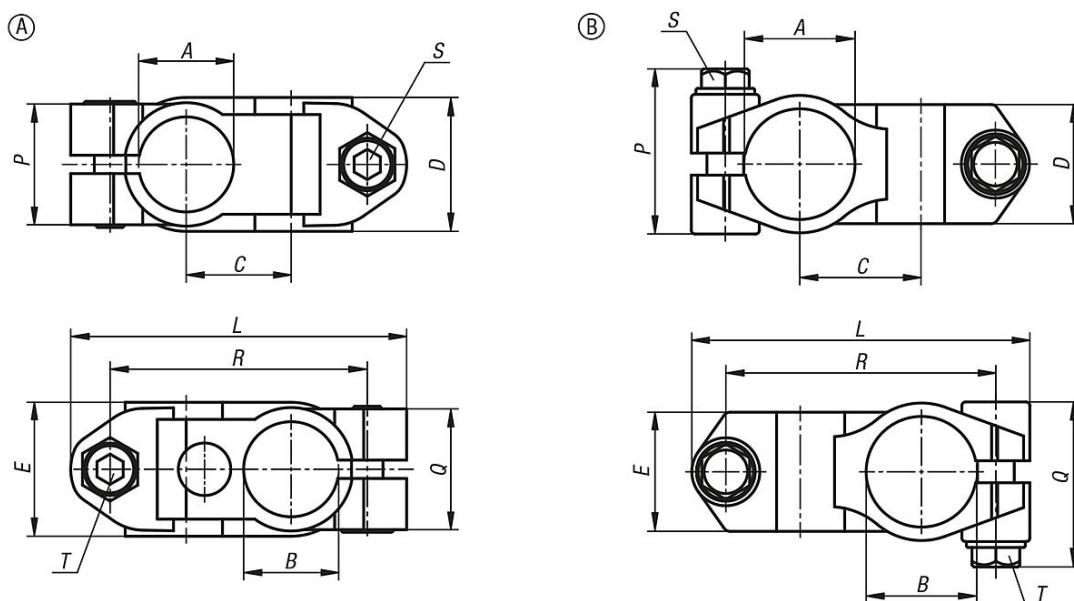
K0472.11212

Tartozékok:

- Kör és négyszög keresztmetszetű csövek K0493

Keresztidom cső-összekötők nemesacél

Rajzok



Termékáttekintés

Keresztidom cső-összekötők nemesacél

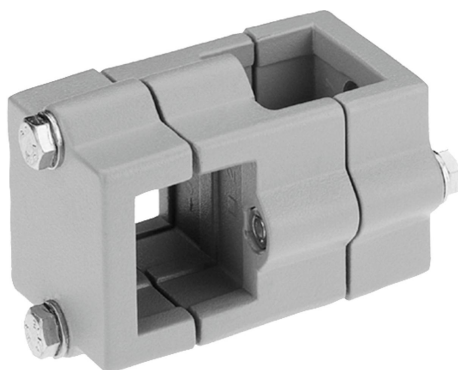
Rendelési szám	Alak	A	B	C	D	E	L	P	Q	R	S	T
K0472.11212	A	12,1	12,1	20	25,5	25,5	64	23	23	49	M6x18	M6x18
K0472.11414	A	14,1	14,1	20	25,5	25,5	64	23	23	49	M6x18	M6x18
K0472.11616	A	16,1	16,1	20	25,5	25,5	64	23	23	49	M6x18	M6x18
K0472.11818	A	18,1	18,1	20	25,5	25,5	64	23	23	49	M6x18	M6x18
K0472.12020	A	20,1	20,1	21	25,5	25,5	64	23	23	49	M6x18	M6x18
K0472.13030	B	30,1	30,1	33	32,4	32,4	92	45,5	45,5	73,5	M8x30	M8x30
K0472.14040	B	40,17	40,17	42	40,4	40,4	118	52	52	95,5	M10x35	M10x35

K0473

Keresztidom cső-összekötők alumínium



Termékleírás / Termékillustrációk



Leírás

Alapanyag:

Alumínium öntvény.
Szorítócsavar anyával, acél.

Kivitel:

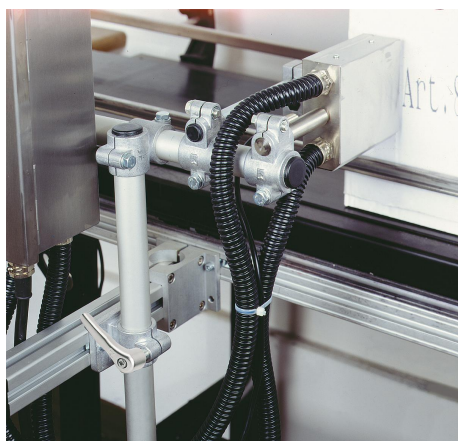
koptatással csiszolt.
Szorítócsavar anyával, horganyzott.

Kérésre:

Szorítókar a rögzítéshez négyszög keresztmetszetű zártszelvények további méretei.

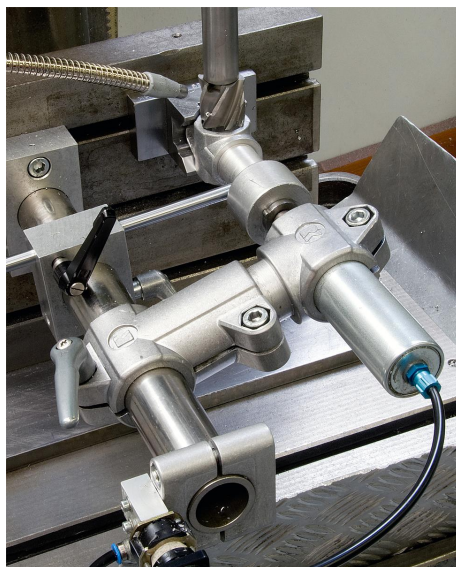
Tartozékok:

- Kör és négyszög keresztmetszetű csövek K0493

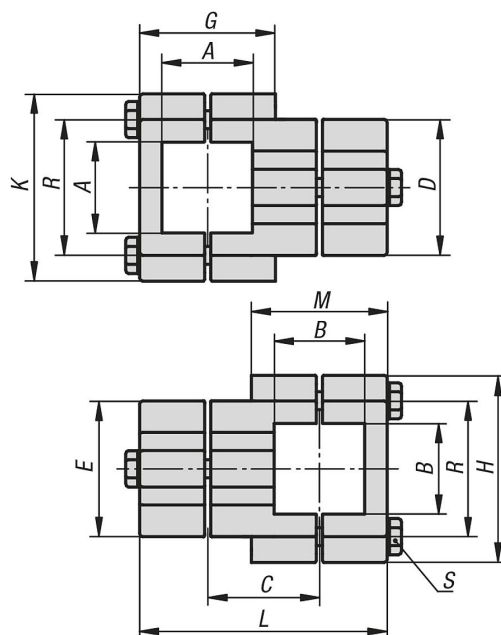


Keresztidom cső-összekötők alumínium

Termékleírás / Termékillesztrációk



Rajzok



Termékáttekintés

Keresztidom cső-összekötők alumínium

Rendelési szám	A	B	C	D	E	G	H	K	L	M	R	S
K0473.523030	30,2	30,2	38	45	45	44	62	62	83	44	46	M8x45
K0473.524040	40,3	40,3	50	60	60	60	75	75	110	60	57	M8x60

Keresztidom cső-összekötők műanyag

Termékleírás / Termékillustrációk



Leírás

Alapanyag:

Hőre lágyuló hengeresfejű csavar DIN 7984 és hatlapú anya DIN 985, acél.

Kivitel:

fekete.

Hengeresfejű csavar, hatlapú anya, horganyzott.

További információk:

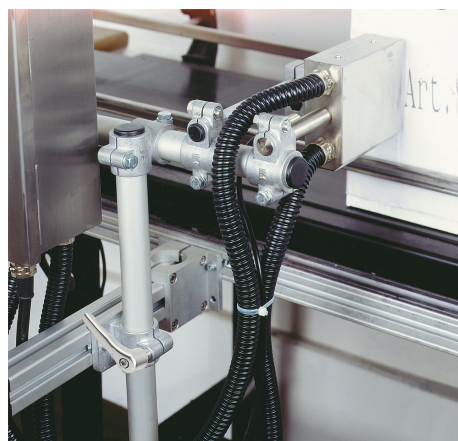
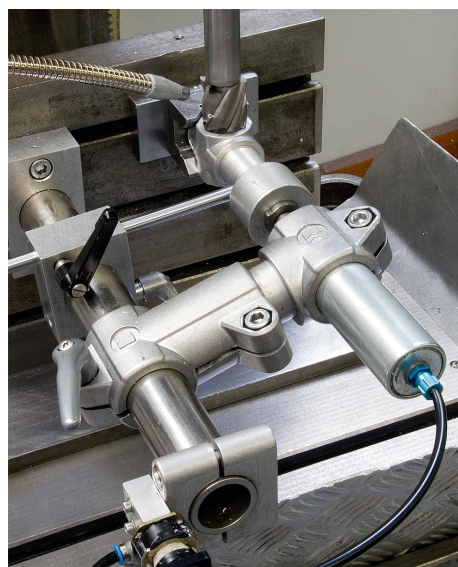
A keresztidom cső-összekötővel négyzet keresztmetszetű 30 mm-es csövek rögzíthetők. Ha kisebb csöveket kellene rögzíteni vagy négyzet keresztmetszetűről kör keresztmetszetű csőre kell átállni, akkor a K0491 szűkítőhüvellyel elérhető a megfelelő illesztés.

Kérésre:

Műanyag szorítókar a rögzítéshez.

Tartozékok:

- Szűkítőhüvelyek K0491
- Kör és négyzet keresztmetszetű csövek K0493



K0473

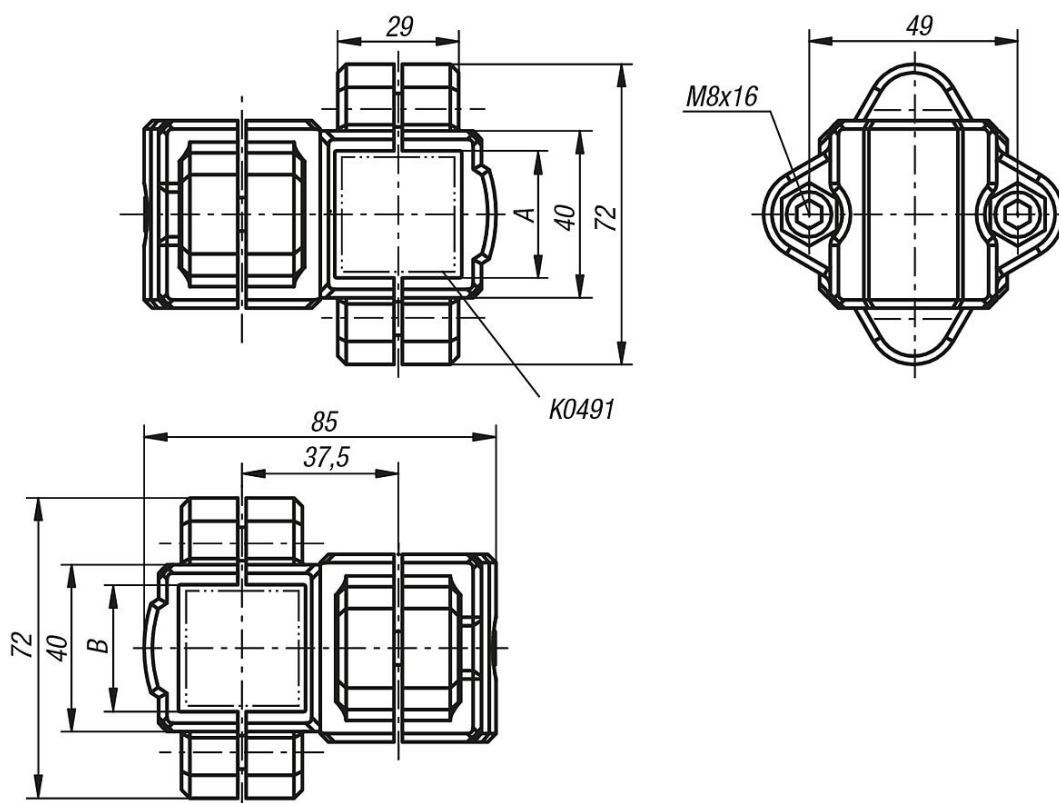


Keresztidom cső-összekötők műanyag

Termékleírás / Termékillustrációk



Rajzok



Termékáttekintés

Keresztidom cső-összekötők műanyag

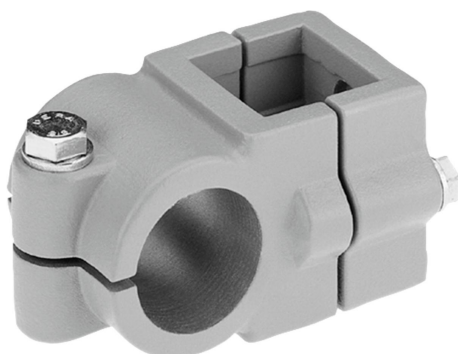
Rendelési szám	A	B
K0473.3030	30	30

K0474

Keresztidom cső-összekötők alumínium



Termékleírás / Termékillustrációk



Leírás

Alapanyag:

Alumínium öntvény.
Szorítócsavar anyával, acél.

Kivitel:

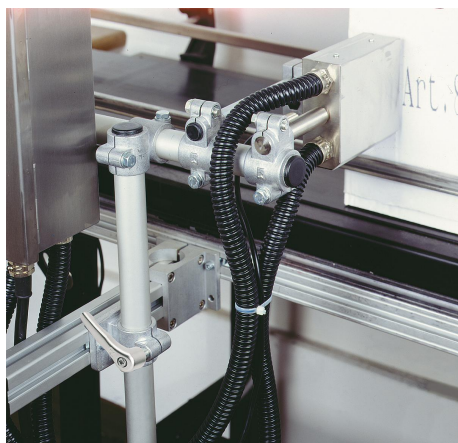
koptatással csiszolt.
Szorítócsavar anyával, horganyzott.

Kérésre:

Szorítókar a rögzítéshez és további átmérők.

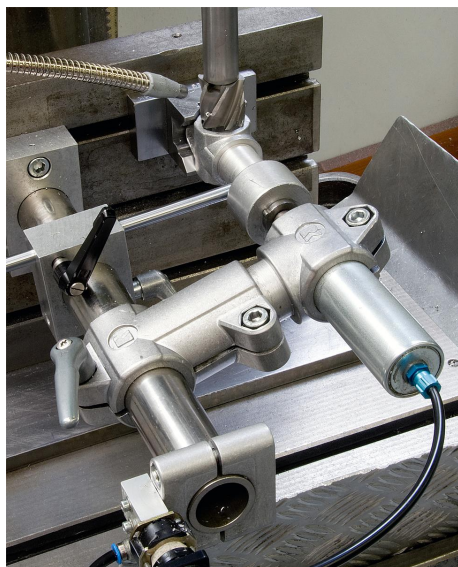
Tartozékok:

- Kör és négyszög keresztmetszetű csövek K0493

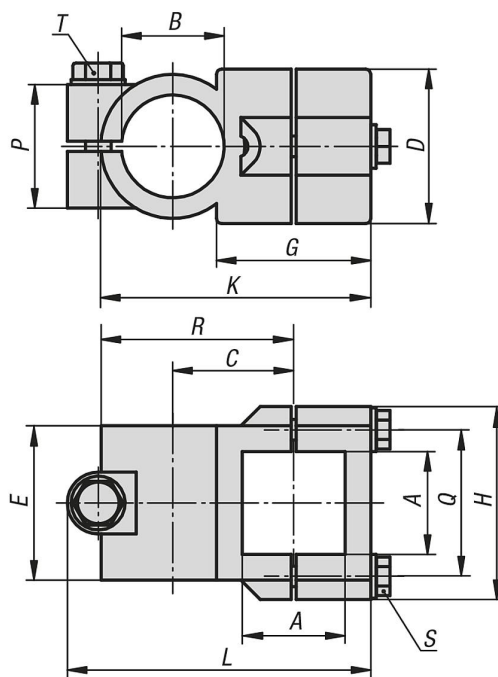


Keresztidom cső-összekötők alumínium

Termékleírás / Termékillusztrációk



Rajzok



Termékáttekintés

Keresztidom cső-összekötők alumínium

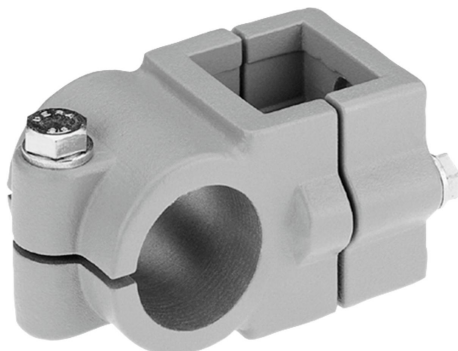
Rendelési szám	A	B	C	D	E	G	H	K	L	P	Q	R	S	T
K0474.53030	30,2	30,1	33	45	45	40	62	74,5	85	33	46	55	M8x35	M8x35
K0474.54040	40,3	40,2	47	60	60	60	75	105	117	48	57	75	M8x45	M10x50

K0474

Keresztidom cső-összekötők alumínium



Termékleírás / Termékillustrációk



Leírás

Alapanyag:

Alumínium öntvény.
Szorítócsavar anyával, acél.

Kivitel:

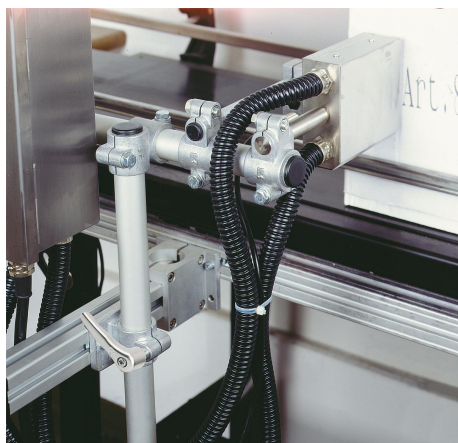
koptatással csiszolt.
Szorítócsavar anyával, horganyzott.

Kérésre:

Szorítókar a rögzítéshez és további átmérők.

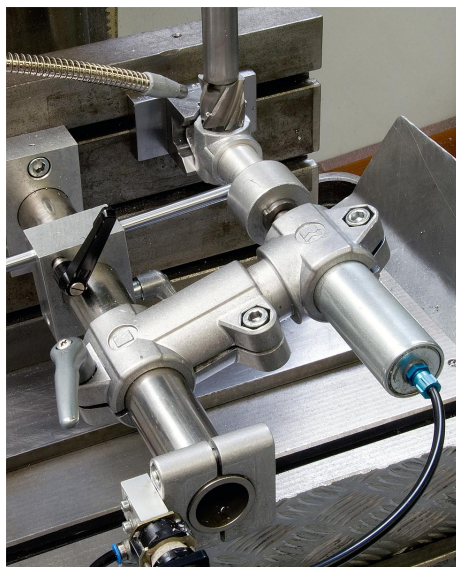
Tartozékok:

- Kör és négyszög keresztmetszetű csövek K0493

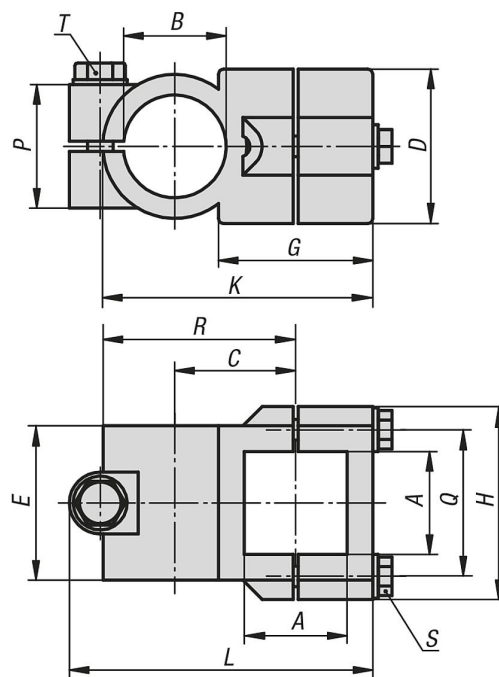


Keresztidom cső-összekötők alumínium

Termékleírás / Termékillesztrációk



Rajzok



Termékáttekintés

Keresztidom cső-összekötők alumínium

Rendelési szám	A	B	C	D	E	G	H	K	L	P	Q	R	S	T
K0474.53030	30,2	30,1	33	45	45	40	62	74,5	85	33	46	55	M8x35	M8x35
K0474.54040	40,3	40,2	47	60	60	60	75	105	117	48	57	75	M8x45	M10x50

K0474



Keresztidom cső-összekötők műanyag

Termékleírás / Termékillustrációk



Leírás

Alapanyag:

Hőre lágyuló hengeresfejű csavar DIN 7984 és hatlapú anya DIN 985, acél.

Kivitel:

fekete.

Hengeresfejű csavar, hatlapú anya, horganyzott.

További információk:

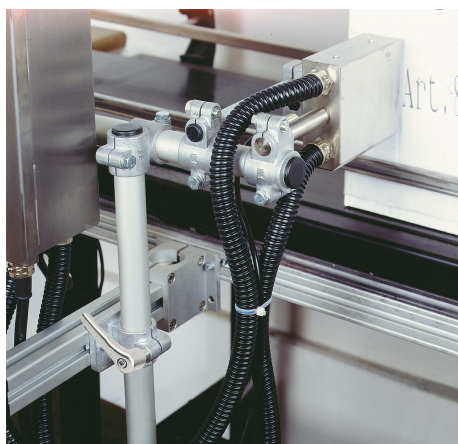
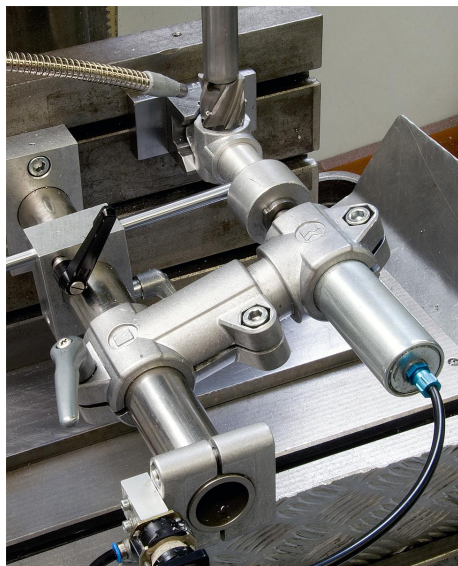
A keresztidom cső-összekötővel négyzet és kör keresztmetszetű 30 mm-es csövek rögzíthetők. Ha kisebb csöveket kellene rögzíteni vagy négyzet keresztmetszetűről kör keresztmetszetű csőre kell átállni, akkor a K0491 vagy K0492 szűkítőhüvellyel elérhető a megfelelő illesztés.

Kérésre:

Műanyag szorítókar a rögzítéshez.

Tartozékok:

- Szűkítőhüvelyek K0491 és K0492
- Kör és négyzet keresztmetszetű csövek K0493



K0474

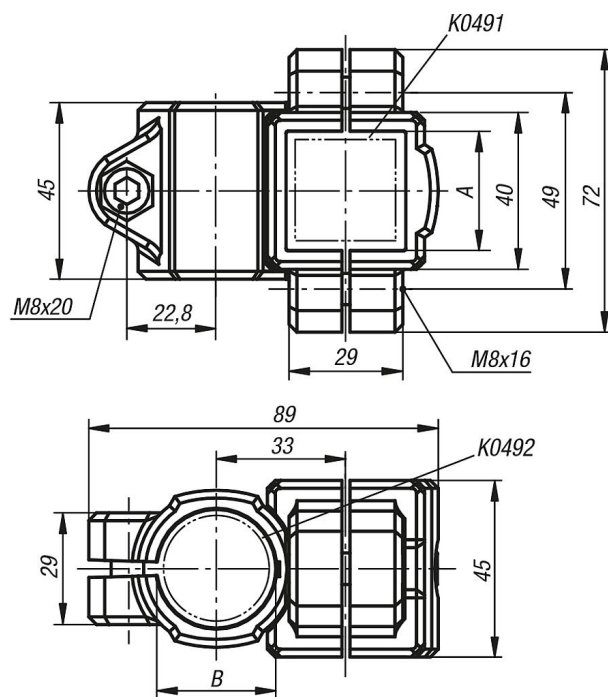


Keresztidom cső-összekötők műanyag

Termékleírás / Termékillustrációk



Rajzok



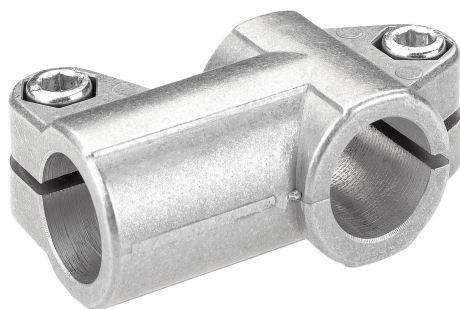
Termékáttekintés

Keresztidom cső-összekötők műanyag

Rendelési szám	A	B
K0474.3030	30	30

T-idom cső-összekötők alumínium

Termékleírás / Termékillustrációk



Leírás

Alapanyag:

Alumínium öntvény.

Hengeresfejű csavar DIN 7984 és hatlapú anya DIN 985, acél.

Kivitel:

koptatással csiszolt.

Hengeresfejű csavar és hatlapú anya, horganyzott.

Kérésre:

Szorítókar a rögzítéshez és további átmérők.

Tartozékok:

- Kör és négyszög keresztmetszetű csövek K0493

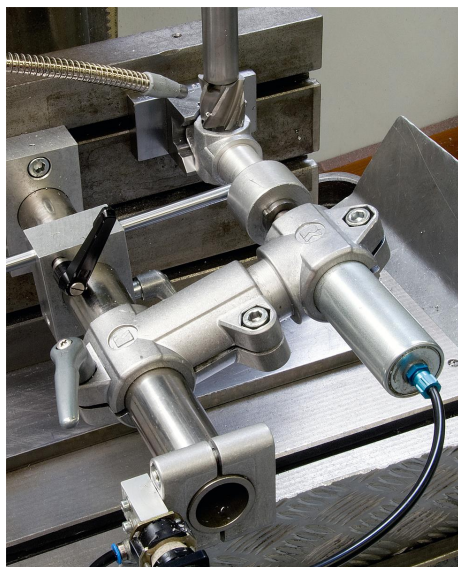


K0475

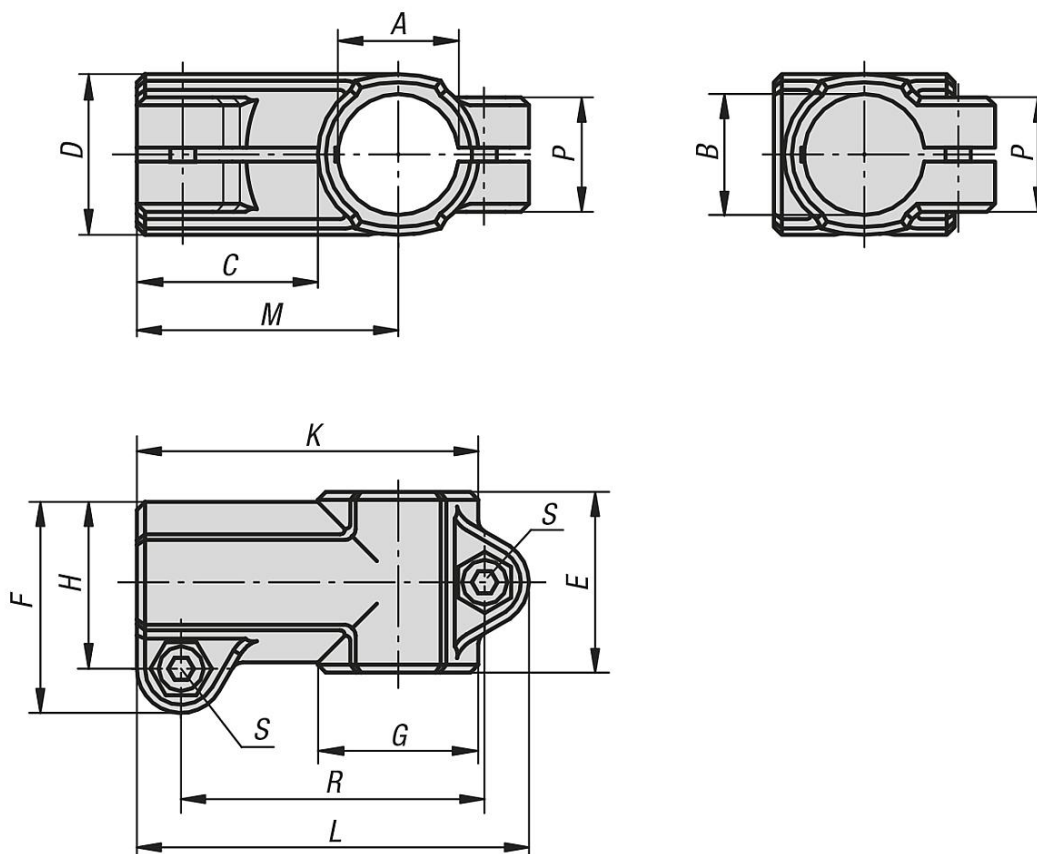


T-idom cső-összekötők alumínium

Termékleírás / Termékillustrációk



Rajzok



Termékáttekintés

T-idom cső-összekötők alumínium



T-idom cső-összekötők alumínium

Termékáttekintés

Rendelési szám	A	B	C	D	E	F	G	H	K	L	M	P	R	S
K0475.51212	12,1	12,1	30	26	32	37,5	26	30	56	67,5	43	21	52	M6x20
K0475.51414	14,1	14,1	30	26	32	37,5	26	30	56	67,5	43	21	52	M6x20
K0475.51515	15,1	15,1	30	26	32	37,5	26	30	56	67,5	43	21	52	M6x20
K0475.51616	16,1	16,1	30	26	32	37,5	26	30	56	67,5	43	21	52	M6x20
K0475.51818	18,1	18,1	30	26	32	37,5	26	30	56	67,5	43	21	52	M6x20
K0475.52020	20,1	20,1	40	40	45	53	40	42,5	80	93	60	33	72,5	M8x25
K0475.52525	25,1	25,1	40	40	45	53	40	42,5	80	93	60	33	72,5	M8x25
K0475.53030	30,1	30,1	40	40	45	53	40	42,5	80	93	60	33	72,5	M8x25
K0475.54040	40,2	40,2	60	56	60	74	56	60	115	133	88	40	107	M10x30
K0475.55050	50,22	50,22	63	66	70	85	66	71	131	150	99	45	122	M10x35

T-idom cső-összekötők műanyag

Termékleírás / Termékillustrációk



Leírás

Alapanyag:

Hőre lágyuló hengeresfejű csavar DIN 7984 és hatlapú anya DIN 985, acél.

Kivitel:

fekete.

Hengeresfejű csavar, hatlapú anya, horganyzott.

További információk:

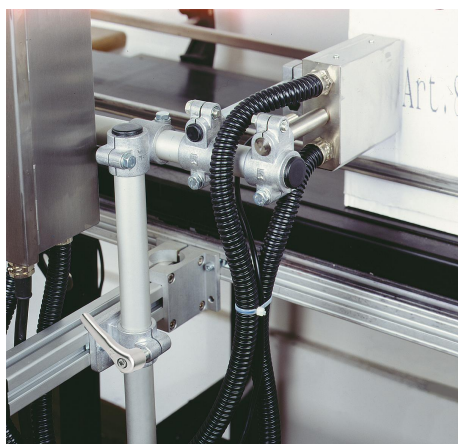
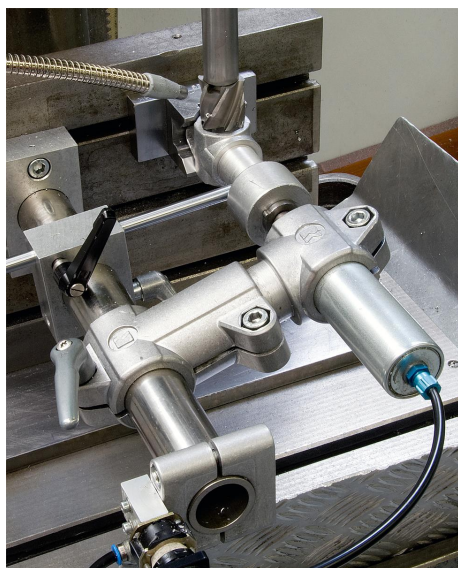
A kör keresztmetszetű csövek alapmérete $\varnothing 18$ mm, ill. $\varnothing 30$ mm. Ha kisebb csöveket kellene rögzíteni vagy kör keresztmetszetűről négyszög keresztmetszetű csőre kell átállni, akkor a K0492 szűkítőhüvellyel elérhető a megfelelő illesztés.

Kérésre:

Műanyag szorítókar a rögzítéshez.

Tartozékok:

- Szűkítőhüvelyek K0492
- Kör és négyszög keresztmetszetű csövek K0493

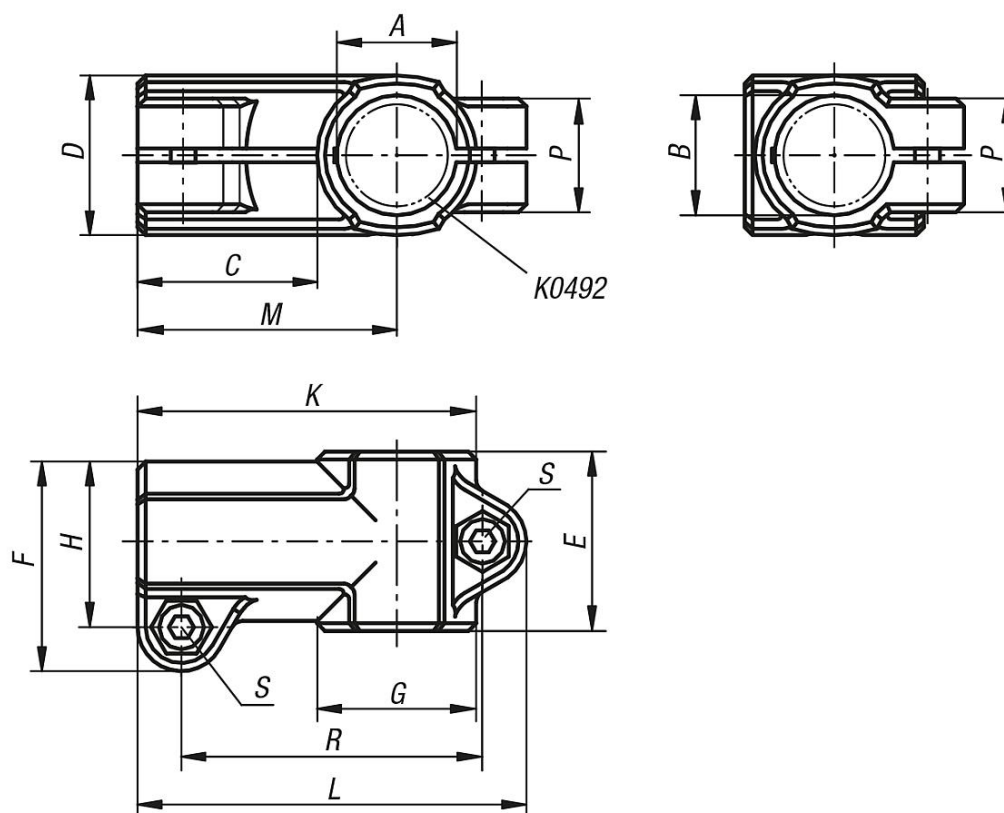


T-idom cső-összekötők műanyag

Termékleírás / Termékillustrációk



Rajzok



Termékáttekintés

T-idom cső-összekötők műanyag

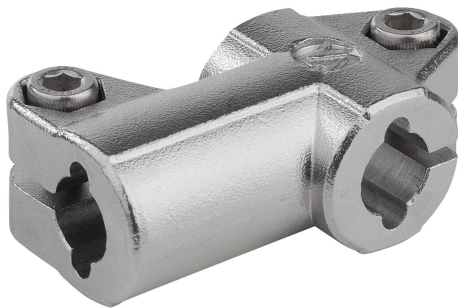
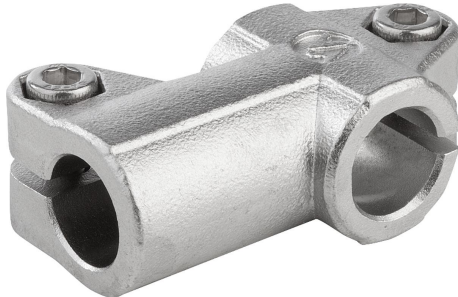
Rendelési szám	A	B	C	D	E	F	G	H	K	L	M	P	R	S
K0475.1818	18	18	30,5	25	30	34	25	26,5	55,5	64,5	43	21	49,5	M6x18
K0475.3030	30	30	45	40	45	52,5	40	41,5	85	97,5	65	28,5	75,5	M8x25

K0475



T-idom cső-összekötők nemesacél

Termékleírás / Termékillustrációk



Leírás

Alapanyag:

Nemesacél finomöntvény 1.4308.

Hengeres fejű csavar ISO 4762 és hatlapú anya ISO 4032, nemesacél.
Ø30 mm-től hatlapfejű csavar ISO 4017, nemesacél.

Kivitel:

K0475.11212

További információk:

Szorítókar a rögzítéshez.

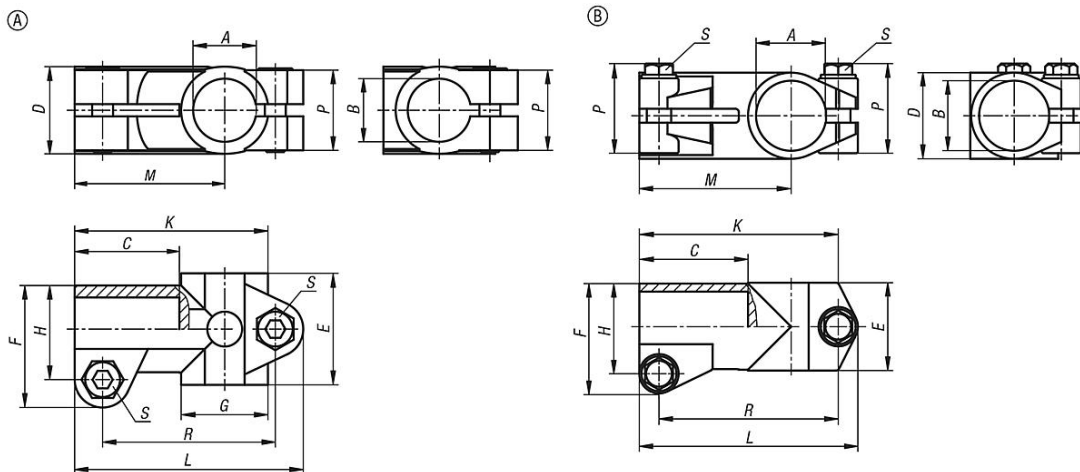
Kérésre:

elektropolírozott.

Tartozékok:

- Kör és négyszög keresztmetszetű csövek K0493

Rajzok



**T-idom cső-összekötők nemesacél****Termékáttekintés****T-idom cső-összekötők nemesacél**

Rendelési szám	Alak	A	B	C	D	E	F	G	H	K	L	M	P	R	S
K0475.11212	A	12,1	12,1	30,5	25	32	35	25	27	55,5	65,5	43	23	49,5	M6x18
K0475.11414	A	14,1	14,1	30,5	25	32	35	25	27	55,5	65,5	43	23	49,5	M6x18
K0475.11616	A	16,1	16,1	30,5	25	32	35	25	27	55,5	65,5	43	23	49,5	M6x18
K0475.11818	A	18,1	18,1	30,5	25	32	35	25	27	55,5	65,5	43	23	49,5	M6x18
K0475.12020	A	20,1	20,1	30,5	25	32	35	25	27	55,5	65,5	43	23	49,5	M6x18
K0475.13030	B	30,1	30,1	40	38,4	38	48	-	39	78	87	58	45,5	69	M8x30
K0475.14040	B	40,17	40,17	60	50,4	50	63	-	51,8	112	124,9	87	52	102,5	M10x35

K0476

Könyökidom cső-összekötők alumínium



Termékleírás / Termékillustrációk



Leírás

Alapanyag:

Alumínium öntvény.
Szorítócsavar anyával, acél.

Kivitel:

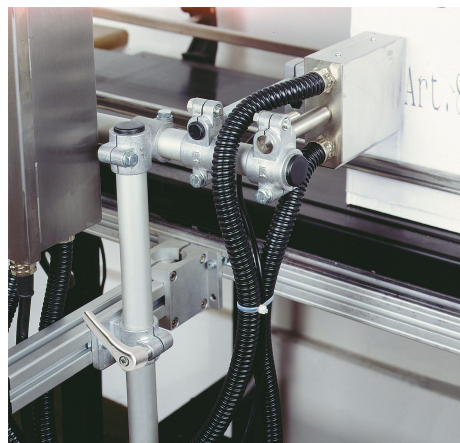
koptatással csiszolt.
Szorítócsavar anyával, horganyzott.

Kérésre:

Szorítókar a rögzítéshez és további átmérők.

Tartozékok:

- Kör és négyszög keresztmetszetű csövek K0493

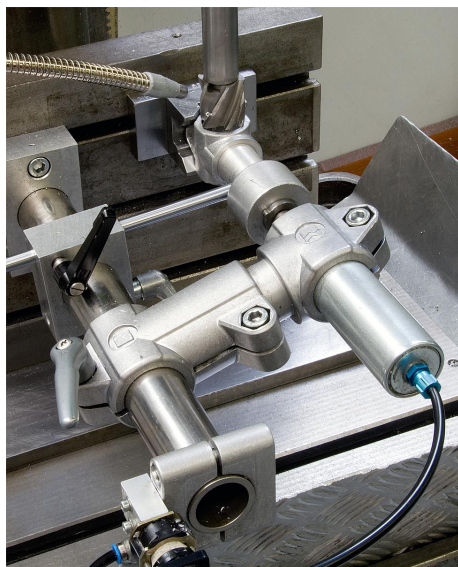


K0476

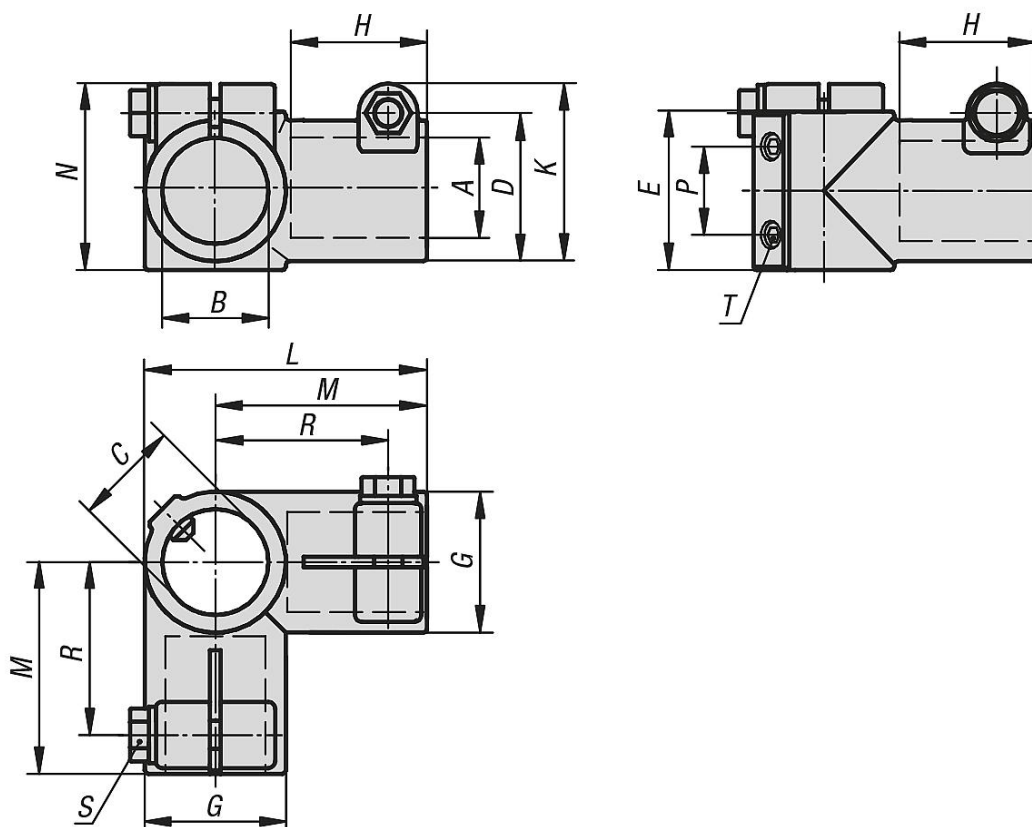


Könyökidom cső-összekötők alumínium

Termékleírás / Termékillustrációk



Rajzok



Termékáttekintés

Könyökidom cső-összekötő alumínium

K0476**Könyökidom cső-összekötők alumínium****Termékáttekintés**

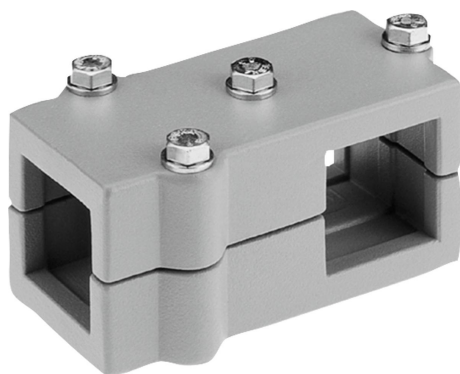
Rendelési szám	A	B	C	D	E	G	H	K	L	M	N	P	R	S	T
K0476.530	30,1	30,1	30	40	45	40	35	51	80	60	53	25	49	M8x35	M8x15
K0476.540	40,2	40,2	40	56	60	56	58	71	116	88	73	35	75	M10x30	M8x10
K0476.550	50,2	50,2	50,2	66	70	66	70	78	136	108	80	40	90	M10x35	M10x12

K0476



T-idom cső-összekötők alumínium

Termékleírás / Termékillustrációk



Leírás

Alapanyag:

Alumínium öntvény.
Szorítócsavar anyával, acél.

Kivitel:

koptatással csiszolt.
Szorítócsavar anyával, horganyzott.

Kérésre:

Szorítókar a rögzítéshez négyszög keresztmetszetű zártszelvények további méretei.

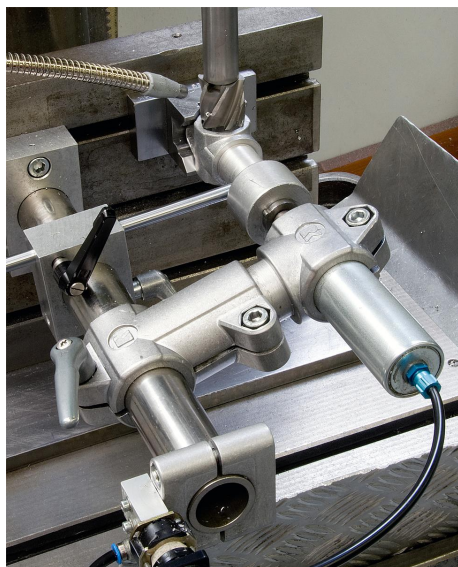
Tartozékok:

- Kör és négyszög keresztmetszetű csövek K0493

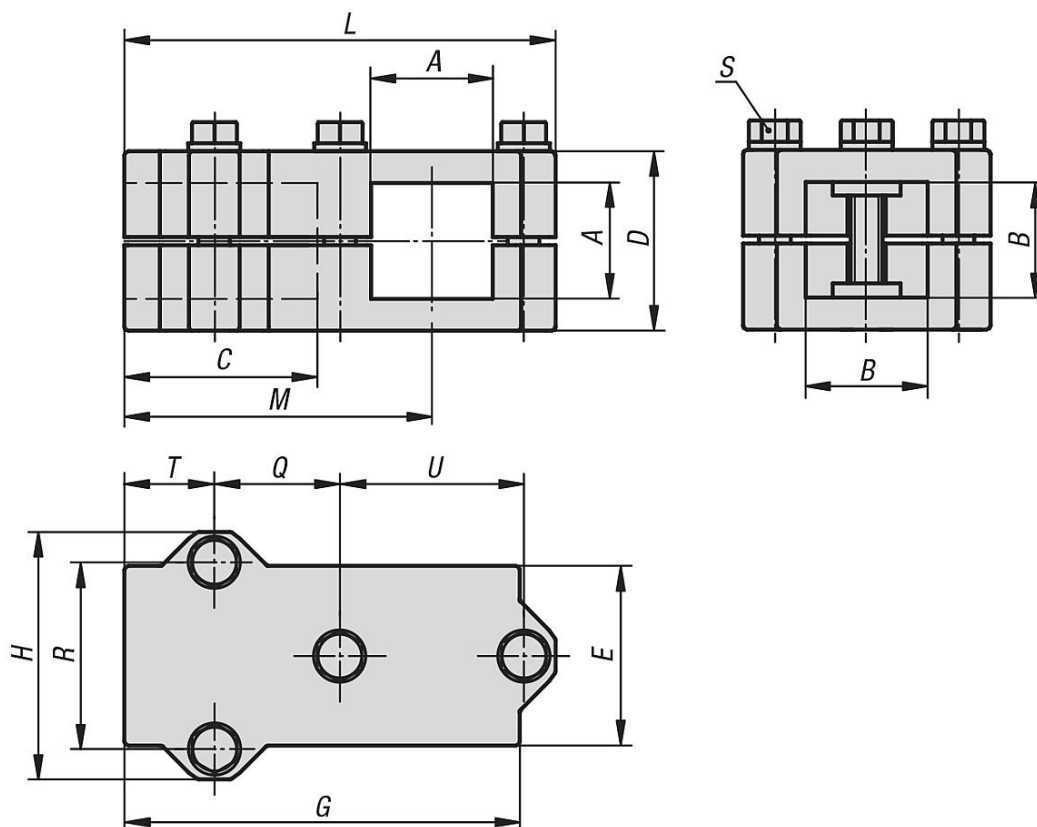


T-idom cső-összekötők alumínium

Termékleírás / Termékillustrációk



Rajzok



Termékáttekintés

T-idom cső-összekötők alumínium

K0476**T-idom cső-összekötők alumínium****Termékáttekintés**

Rendelési szám	A	B	C	D	E	G	H	L	M	Q	R	S	T	U
K0476.523030	30,3	30,3	46	45	45	100	62	108	77	31,5	46	M8x45	23	46
K0476.524040	40,4	40,4	60	60	60	129	75	136	99	40	57	M8x60	30	57

T-idom cső-összekötők műanyag

Termékleírás / Termékillustrációk



Leírás

Alapanyag:

Hőre lágyuló hengeresfejű csavar DIN 7984 és hatlapú anya DIN 985, acél.

Kivitel:

fekete.

Hengeresfejű csavar, hatlapú anya, horganyzott.

További információk:

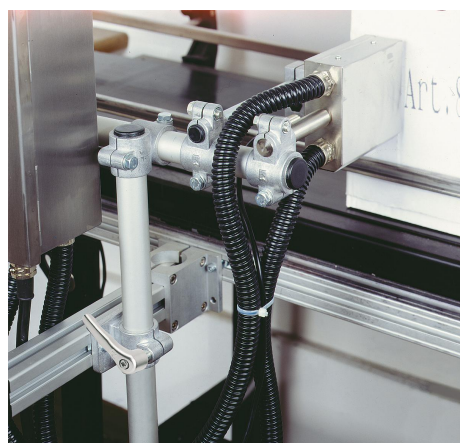
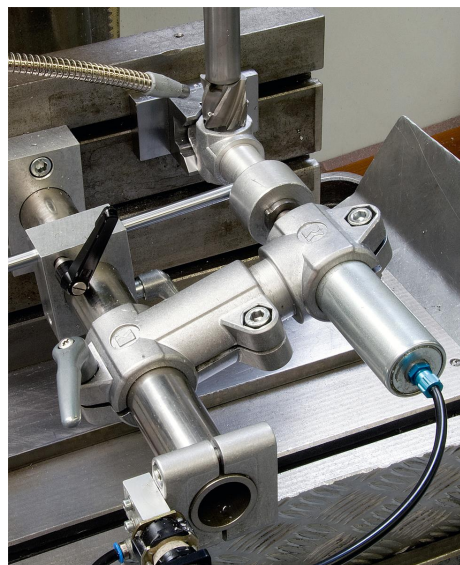
A T-idom cső-összekötővel négyszög keresztmetszetű 30 mm-es csövek rögzíthetők. Ha kisebb csöveket kellene rögzíteni vagy négyszög keresztmetszetűről kör keresztmetszetű csőre kell átállni, akkor a K0491 szűkítőhüvellyel elérhető a megfelelő illesztés.

Kérésre:

Műanyag szorítókar a rögzítéshez.

Tartozékok:

- Szűkítőhüvelyek K0491
- Kör és négyszög keresztmetszetű csövek K0493



K0476

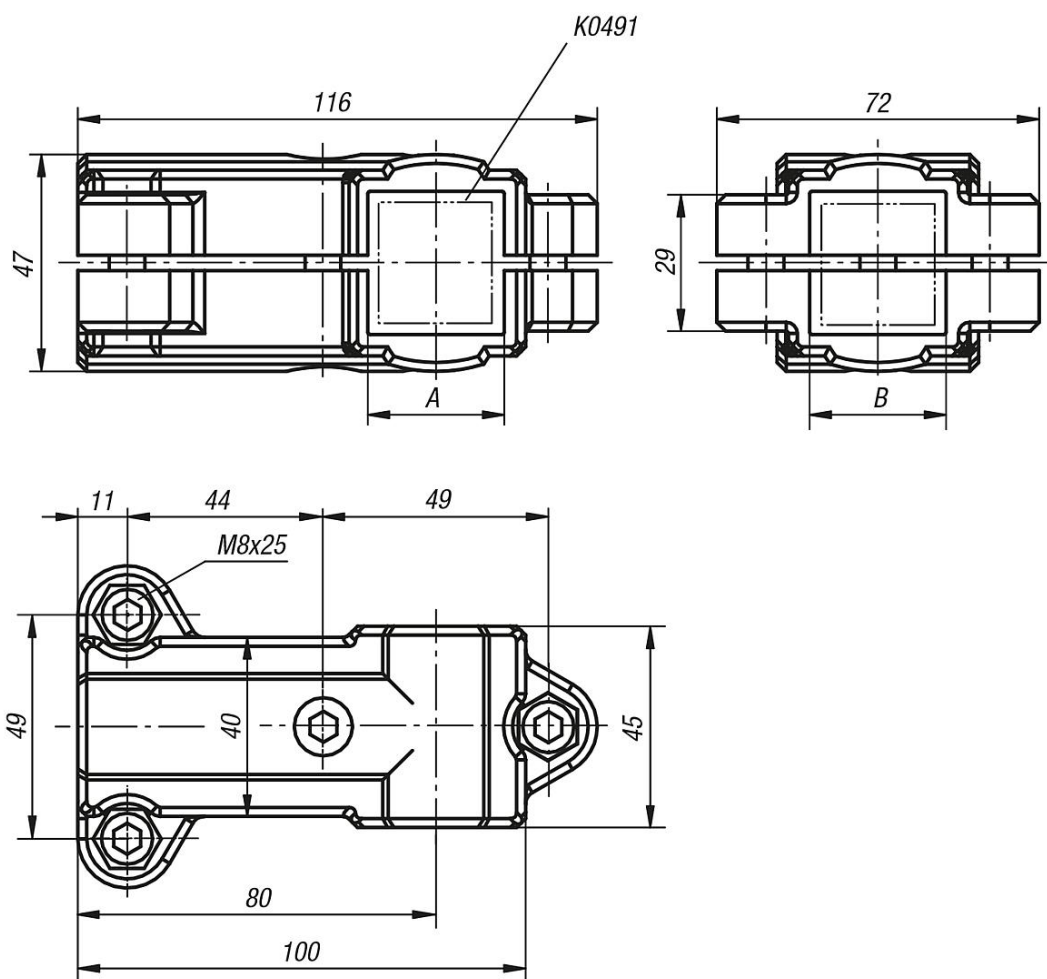


T-idom cső-összekötők műanyag

Termékleírás / Termékillustrációk



Rajzok



Termékáttekintés

K0476**T-idom cső-összekötők műanyag****Termékáttekintés**

T-idom cső-összekötők műanyag

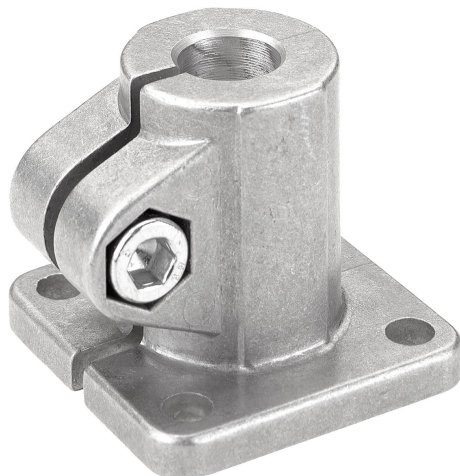
	Rendelési szám	A	B
	K0476.3030	30	30

K0477

Lábazat cső-összekötők alumínium



Termékleírás / Termékillustrációk



Leírás

Alapanyag:

Alumínium öntvény.

Hengeresfejű csavar DIN 7984 és hatlapú anya DIN 985, acél.

Kivitel:

koptatással csiszolt.

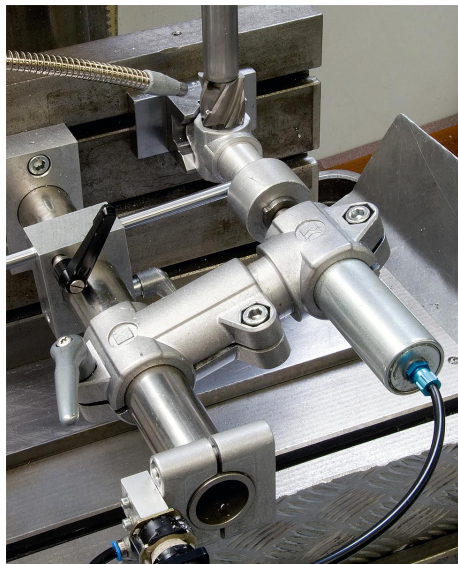
Hengeresfejű csavar és hatlapú anya, horganyzott.

Kérésre:

Szorítókar a rögzítéshez és további átmérők.

Tartozékok:

- Kör és négyszög keresztmetszetű csövek K0493

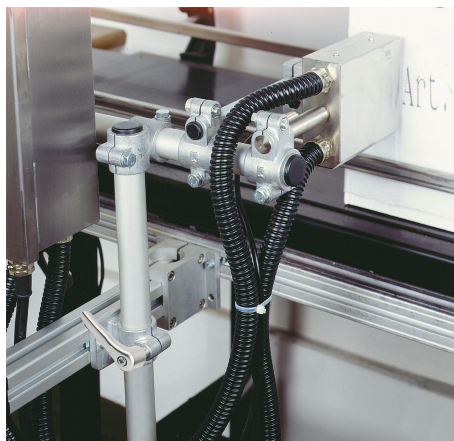


K0477

Lábazat cső-összekötők alumínium

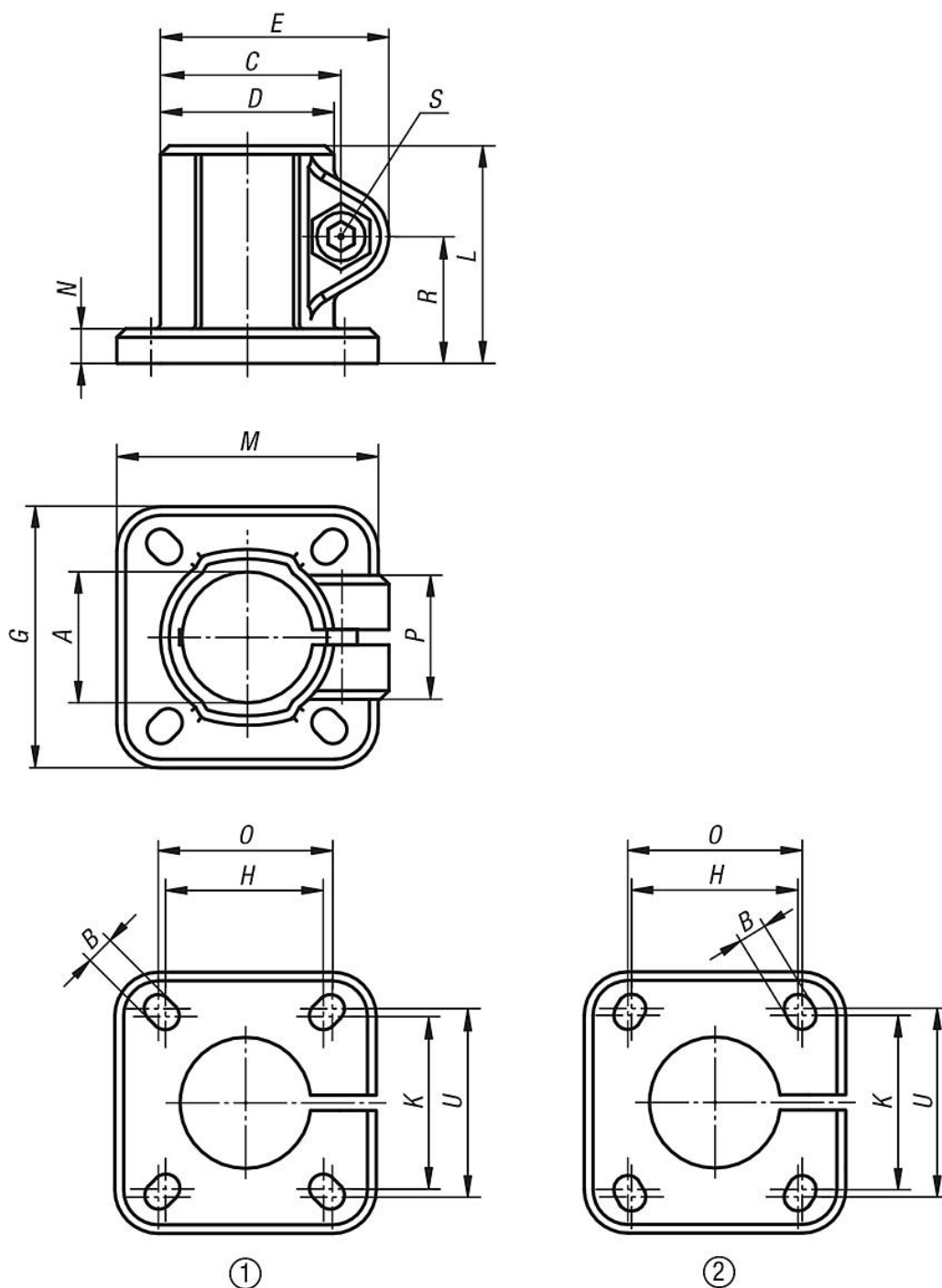


Termékleírás / Termékillustrációk



Lábzat cső-összekötők alumínium

Rajzok



Termékáttekintés

Lábzat cső-összekötők alumínium

Rendelési szám	Furatkép	A	B	C	D	E	G	H	K	L	M	N	O	P	R	S	U
K0477.512	1	12,1	5,5	29,5	25	37,5	42	28	28	37	42	5	30	23	21	M6x20	30
K0477.514	1	14,1	5,5	29,5	25	37,5	42	28	28	37	42	5	30	23	21	M6x20	30
K0477.515	1	15,1	5,5	29,5	25	37,5	42	28	28	37	42	5	30	23	21	M6x20	30
K0477.516	1	16,1	5,5	29,5	25	37,5	42	28	28	37	42	5	30	23	21	M6x20	30

K0477

Lábazat cső-összekötők alumínium

Termékáttekintés

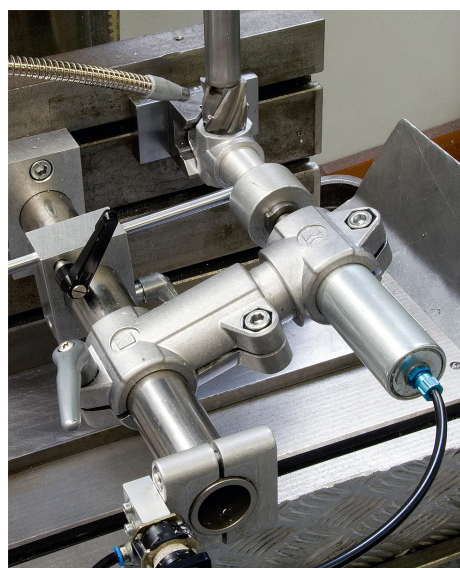
Rendelési szám	Furatkép	A	B	C	D	E	G	H	K	L	M	N	O	P	R	S	U
K0477.518	1	18,1	5,5	29,5	25	37,5	42	28	28	37	42	5	30	23	21	M6x20	30
K0477.520	2	20,1	6,5	42,5	40	53	60	40	42	50	60	8	42	33	29	M8x25	45
K0477.525	2	25,1	6,5	42,5	40	53	60	40	42	50	60	8	42	33	29	M8x25	45
K0477.530	2	30,1	6,5	42,5	40	53	60	40	42	50	60	8	42	33	29	M8x25	45
K0477.540	1	40,17	8,5	60	56	74	90	60	60	70	90	10	64	40	40	M10x30	64
K0477.550	1	50,22	10,5	70	66	85	105	74	74	85	105	14	80	45	49,5	M10x35	80

K0477



Lábazat cső-összekötők műanyag

Termékleírás / Termékillustrációk



Leírás

Alapanyag:

Hőre lágyuló hengeresfejű csavar DIN 7984 és hatlapú anya DIN 985, acél.

Kivitel:

fekete.

Hengeresfejű csavar, hatlapú anya, horganyzott.

További információk:

A kör keresztmetszetű csövek alapmérete $\varnothing 18$ mm, ill. $\varnothing 30$ mm. Ha kisebb csöveket kellene rögzíteni vagy kör keresztmetszetűről négyszög keresztmetszetű csőre kell átállni, akkor a K0492 szűkítőhüvellyel elérhető a megfelelő illesztés.

Kérésre:

Műanyag szorítókar a rögzítéshez.

Tartozékok:

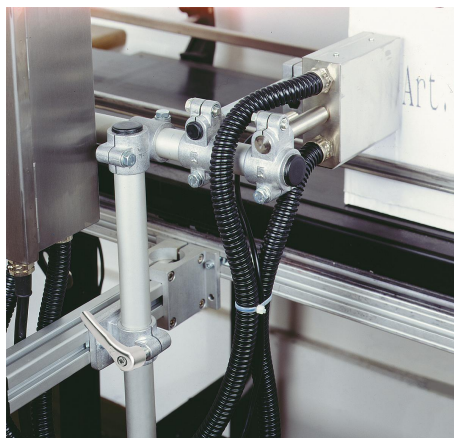
- Szűkítőhüvelyek K0492
- Kör és négyszög keresztmetszetű csövek K0493

K0477



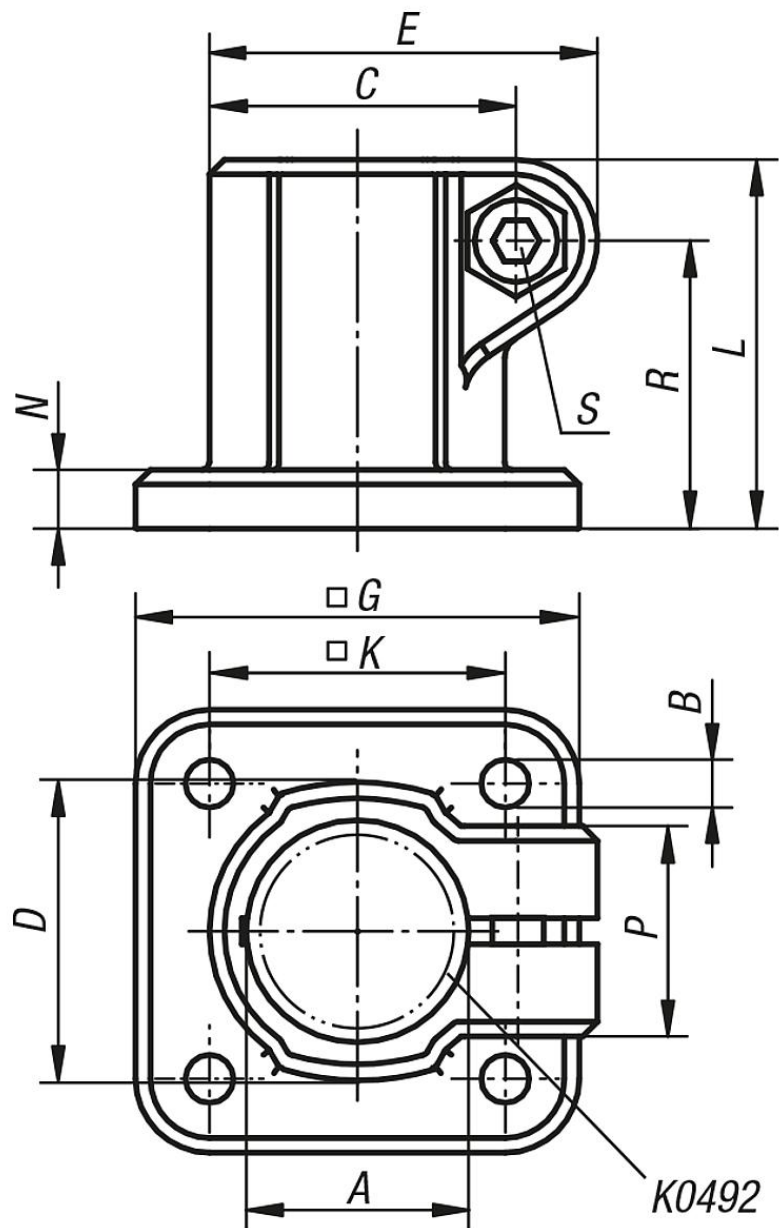
Lábazat cső-összekötők műanyag

Termékleírás / Termékillustrációk



Lábazat cső-összekötők műanyag

Rajzok



Termékáttekintés

Lábazat cső-összekötők műanyag

Rendelési szám	A	B	C	D	E	G	K	L	N	P	R	S
K0477.18	18	5,3	26,5	26	34	45	30	32	5	21	24,5	M6x18
K0477.30	30	6,5	41,5	42	52,5	60	40	50	8	28,5	39	M8x25

Lábazat cső-összekötők, nemesacél

Termékleírás / Termékillustrációk



Leírás

Alapanyag:

Nemesacél finomöntvény 1.4308.

Hengeres fejű csavar ISO 4762 és hatlapú anya ISO 4032, nemesacél.

Ø30 mm-től hatlapfejű csavar ISO 4017, nemesacél.

Kivitel:

elektropolírozott.

További információk:

A 30 és 40 mm átmérőjű cső-összekötők egy szilikonból készült menetburkolattal rendelkeznek, amely a hatlapfejű csavar menetét védi a szennyeződés és a sérülés ellen.

Kérésre:

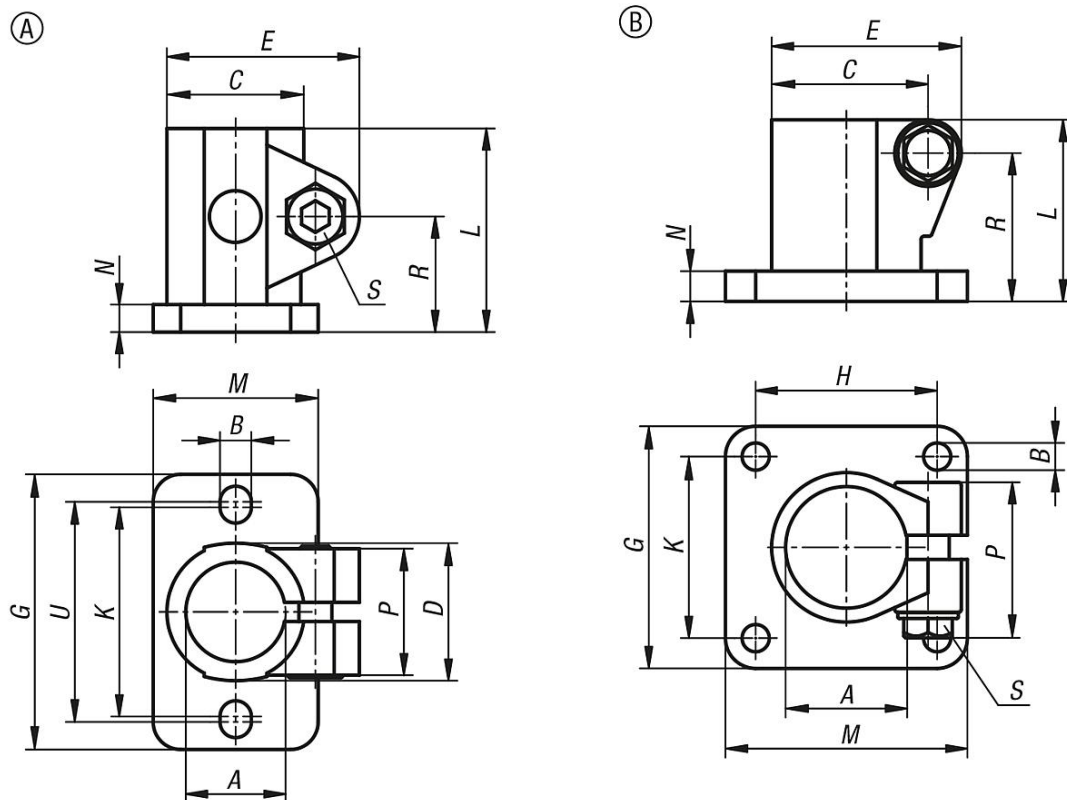
Szorítókar a rögzítéshez.

Tartozékok:

- Kör és négyszög keresztmetszetű csövek K0493

Lábzat cső-összekötők, nemesacél

Rajzok



Termékáttekintés

Lábzat cső-összekötők, nemesacél

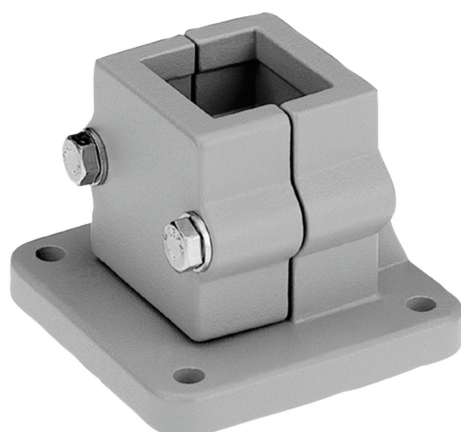
Rendelési szám	Alak	A	B	C	D	E	G	H	K	L	M	N	P	R	S	U
K0477.112	A	12,1	5,7	27	25	35	50	-	38	37	30	5	23	21	M6x18	40
K0477.114	A	14,1	5,7	27	25	35	50	-	38	37	30	5	23	21	M6x18	40
K0477.116	A	16,1	5,7	27	25	35	50	-	38	37	30	5	23	21	M6x18	40
K0477.118	A	18,1	5,7	27	25	35	50	-	38	37	30	5	23	21	M6x18	40
K0477.120	A	20,1	5,7	27	25	35	50	-	38	37	30	5	23	21	M6x18	40
K0477.130	B	30,1	7	39	37,4	48	60	40	40	50	60	7	45,5	41	M8x30	-
K0477.140	B	40,17	9	51,7	49,4	63	80	60	60	60	80	10	52	48,7	M10x35	-

K0478



Lábazat cső-összekötők alumínium

Termékleírás / Termékillustrációk



Leírás

Alapanyag:

Alumínium öntvény.
Szorítócsavar anyával, acél.

Kivitel:

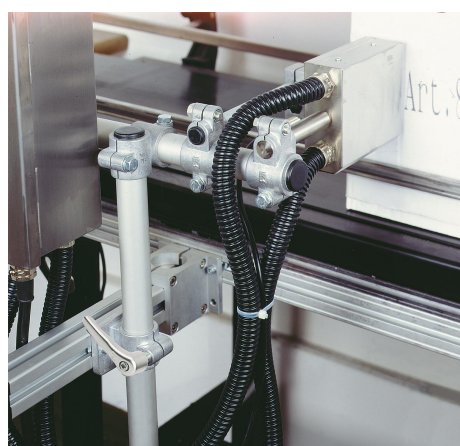
koptatással csiszolt.
Szorítócsavar anyával, horganyzott.

Kérésre:

Szorítókar a rögzítéshez négyszög keresztmetszetű zártszelvények további méretei.

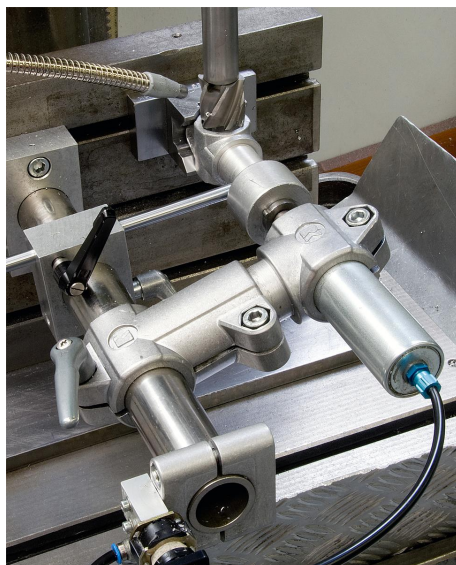
Tartozékok:

- Kör és négyszög keresztmetszetű csövek K0493

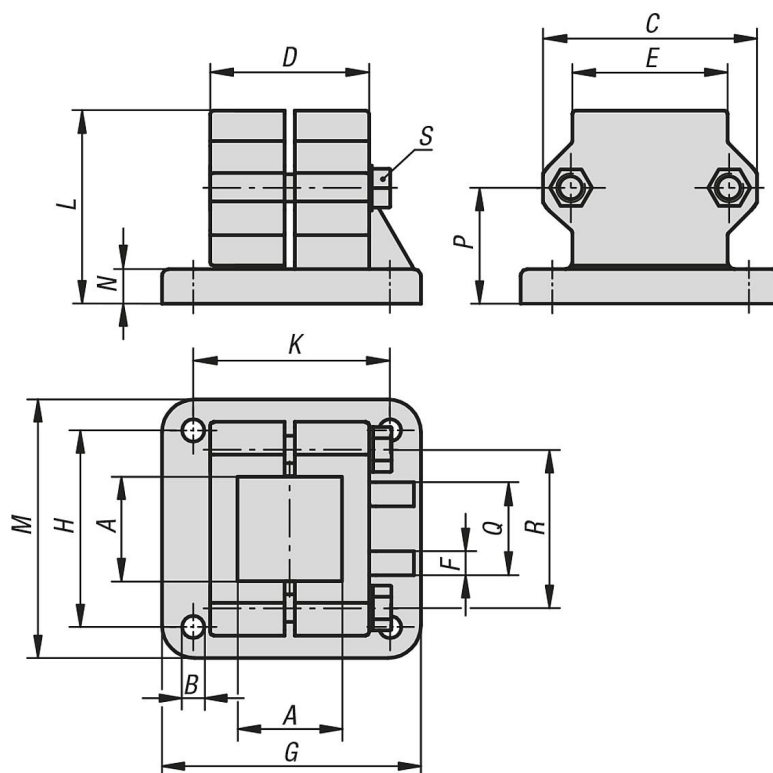


Lábzat cső-összekötők alumínium

Termékleírás / Termékillustrációk



Rajzok



Termékáttekintés

Lábzat cső-összekötők alumínium

Rendelési szám	A	B	C	D	E	F	G	H	K	L	M	N	P	Q	R	S
K0478.5230	30,3	6,5	62	45	45	5	75	57	57	56	75	10	33,5	25	46	M8x45
K0478.5240	40,4	8,5	75	60	60	5	100	76	76	71	100	10	43	25	57	M8x60

K0478

Lábazat cső-összekötők alumínium

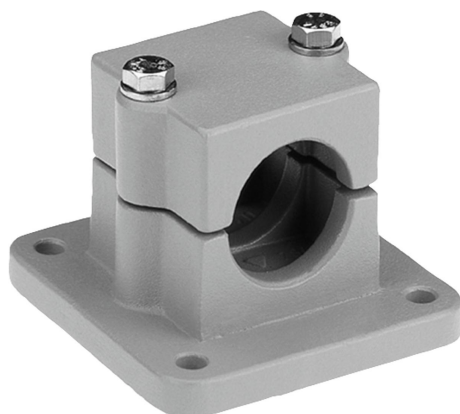


K0479



Karima cső-összekötők alumínium

Termékleírás / Termékillustrációk



Leírás

Alapanyag:

Alumínium öntvény.
Szorítócsavar anyával, acél.

Kivitel:

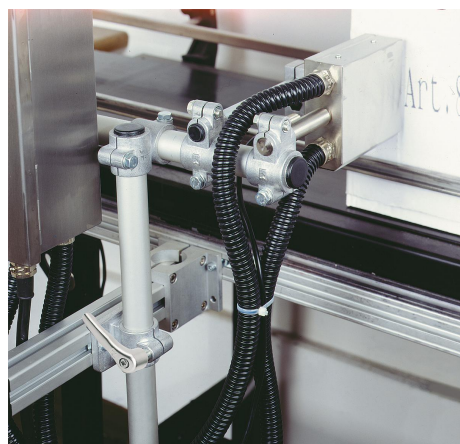
koptatással csiszolt.
Szorítócsavar anyával, horganyzott.

Kérésre:

Szorítókar a rögzítéshez és további átmérők.

Tartozékok:

- Kör és négyszög keresztmetszetű csövek K0493

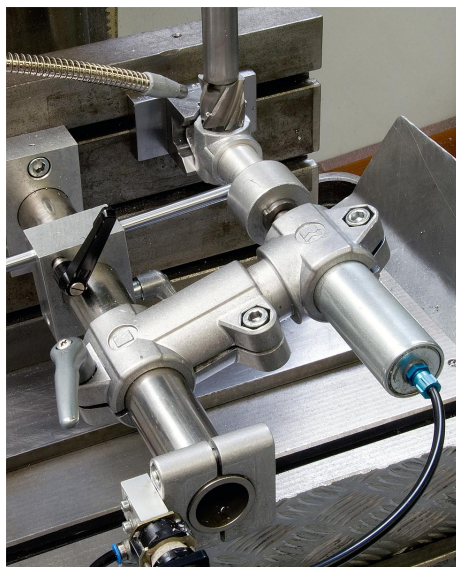


K0479

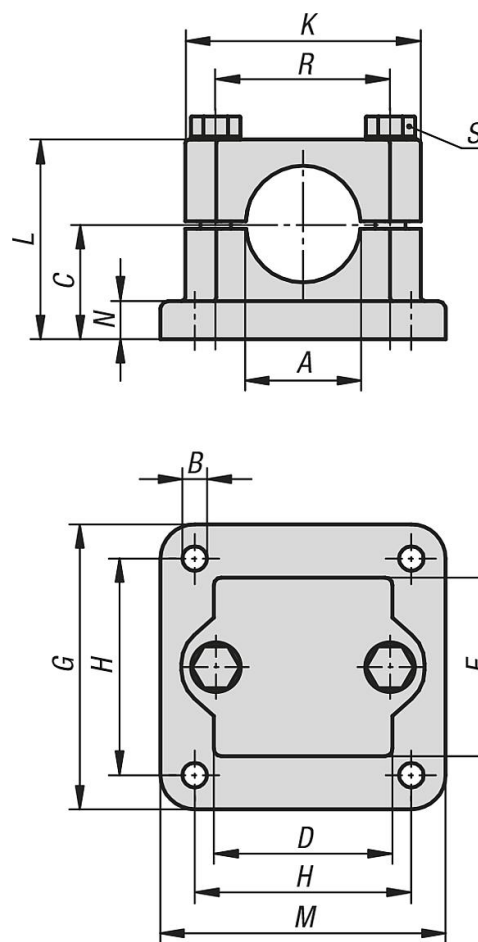
Karima cső-összekötők alumínium



Termékleírás / Termékillusztációk



Rajzok



Termékáttekintés

K0479

Karima cső-összekötők alumínium

Termékáttekintés

Cső-összekötő karima, alumínium

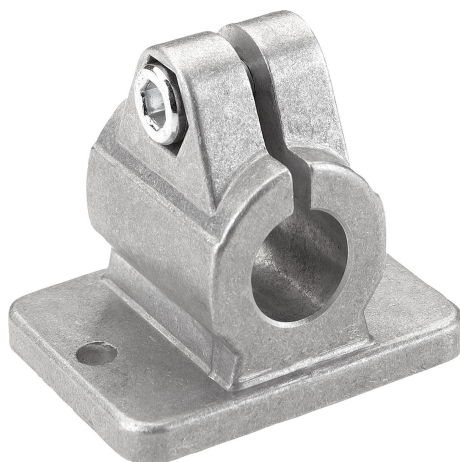
Rendelési szám	A	B	C	D	E	G	H	K	L	M	N	R	S
K0479.5220	20,2	6,5	30	45	45	75	57	62	52,5	75	10	46	M8x50
K0479.5225	25,2	6,5	30	45	45	75	57	62	52,5	75	10	46	M8x50
K0479.5230	30,2	6,5	30	45	45	75	57	62	52,5	75	10	46	M8x50
K0479.5240	40,2	8,5	40	60	60	100	76	75	70	100	10	57	M8x70

K0479



Karima cső-összekötők alumínium

Termékleírás / Termékillustrációk



Leírás

Alapanyag:

Alumínium öntvény.

Hengeresfejű csavar DIN 7984 és hatlapú anya DIN 985, acél.

Kivitel:

koptatással csiszolt.

Hengeresfejű csavar és hatlapú anya, horganyzott.

További információk:

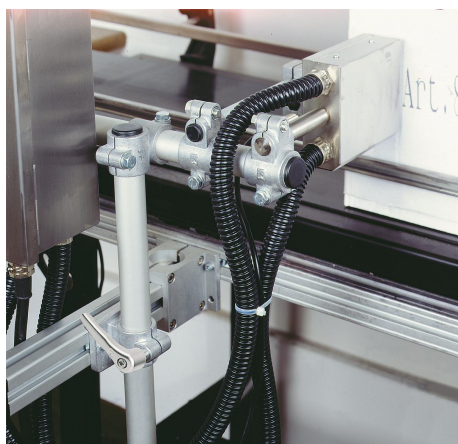
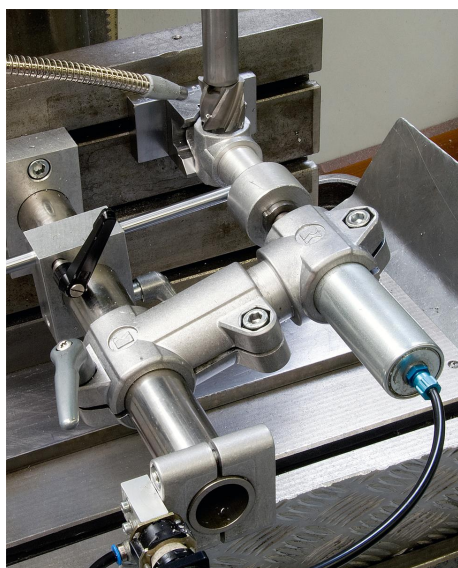
* Oválfurat.

Kérésre:

Szorítókar a rögzítéshez és további átmérők.

Tartozékok:

- Kör és négyszög keresztmetszetű csövek K0493



K0479

Karima cső-összekötők alumínium

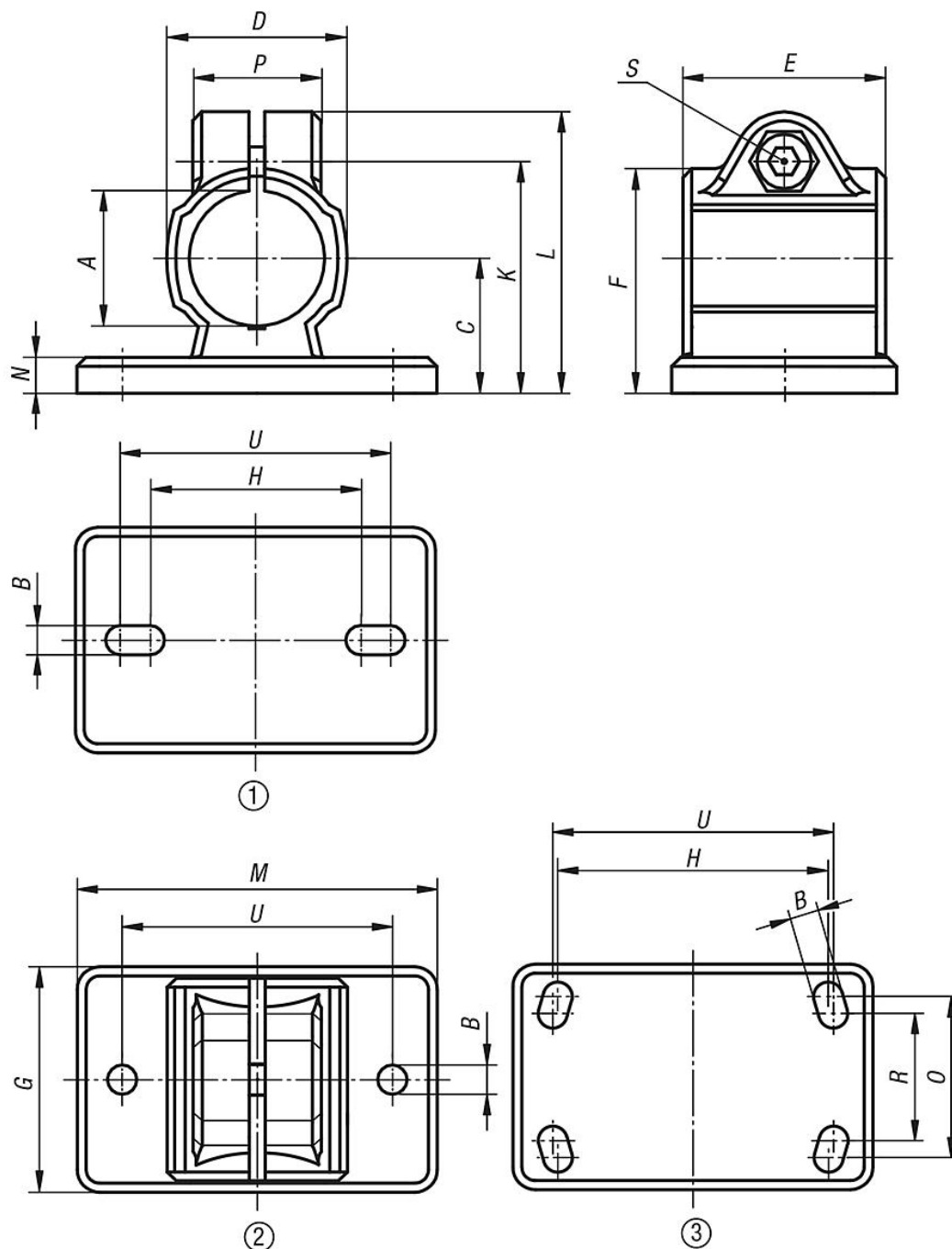


Termékleírás / Termékillustrációk



Karima cső-összekötők alumínium

Rajzok



Termékáttekintés

Cső-összekötő karima, alumínium

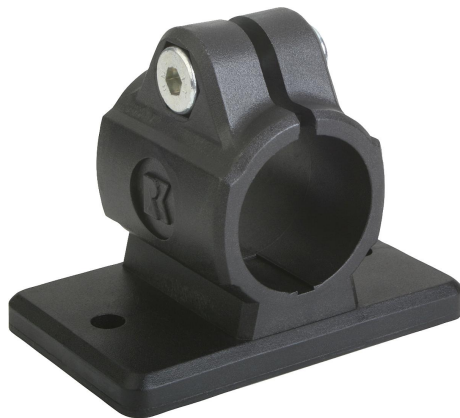
Rendelési szám	Furatkép	A	B	C	D	E	F	G	H	K	L	M	N	O	P	R	S	U
K0479.512	1	12,1	5,5* (2x)	18	26	32	31	35	38	32,5	41	50	5	-	23	-	M6x20	40
K0479.514	2	14,1	5,5 (2x)	18	26	32	31	35	-	32,5	41	50	5	-	23	-	M6x20	40
K0479.515	2	15,1	5,5 (2x)	18	26	32	31	35	-	32,5	41	50	5	-	23	-	M6x20	40
K0479.516	1	16,1	5,5* (2x)	18	26	32	31	35	38	32,5	41	50	5	-	23	-	M6x20	40
K0479.518	2	18,1	5,5 (2x)	18	26	32	31	35	-	32,5	41	50	5	-	23	-	M6x20	40

K0479**Karima cső-összekötők alumínium****Termékáttekintés**

Rendelési szám	Furatkép	A	B	C	D	E	F	G	H	K	L	M	N	O	P	R	S	U
K0479.520	1	20,1	6,5* (2x)	30	40	40	50	55	53	53	63	78	7	-	33	-	M8x25	60
K0479.525	1	25,1	6,5* (2x)	30	40	40	50	55	53	53	63	78	7	-	33	-	M8x25	60
K0479.530	1	30,1	6,5* (2x)	30	40	40	50	55	53	53	63	78	7	-	33	-	M8x25	60
K0479.540	3	40,17	8,5* (4x)	42	56	60	70	80	80	74	87	105	10	60	40	52	M10x30	82
K0479.550	3	50,17	10,5* (4x)	50	66	65	83	90	98	85	98	128	14	62	45	60	M10x35	100

Karima cső-összekötők műanyag

Termékleírás / Termékillustrációk



Leírás

Alapanyag:

Hőre lágyuló hengeresfejű csavar DIN 7984 és hatlapú anya DIN 985, acél.

Kivitel:

fekete.

Hengeresfejű csavar, hatlapú anya, horganyzott.

További információk:

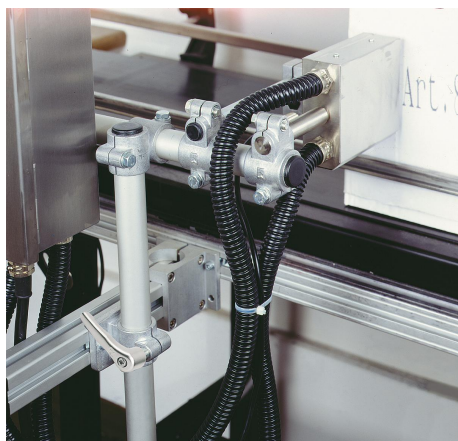
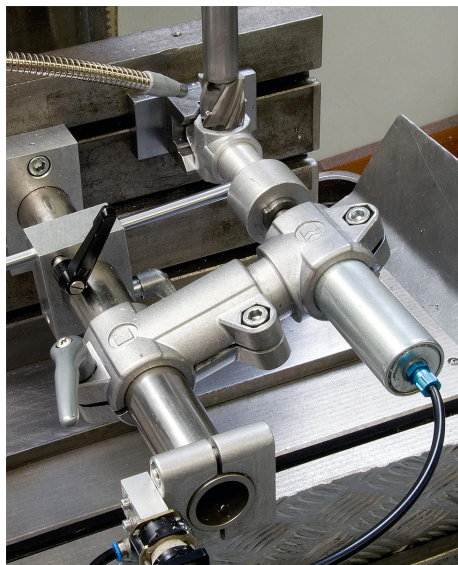
A kör keresztmetszetű csövek alapmérete $\varnothing 18$ mm, ill. $\varnothing 30$ mm. Ha kisebb csöveket kellene rögzíteni vagy kör keresztmetszetűről négyszög keresztmetszetű csőre kell átállni, akkor a K0492 szűkítőhüvellyel elérhető a megfelelő illesztés.

Kérésre:

Műanyag szorítókar a rögzítéshez.

Tartozékok:

- Szűkítőhüvelyek K0492
- Kör és négyszög keresztmetszetű csövek K0493



K0479

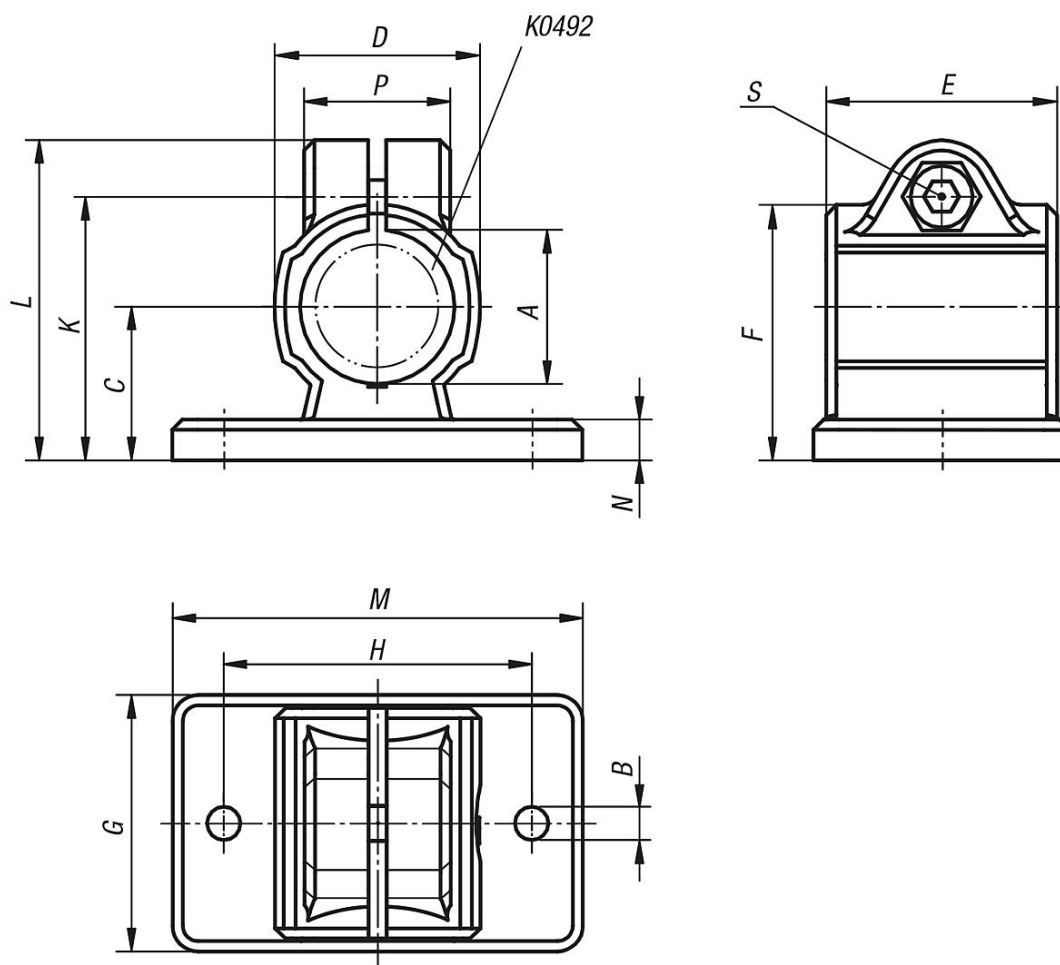


Karima cső-összekötők műanyag

Termékleírás / Termékillustrációk



Rajzok



Termékáttekintés

K0479

Karima cső-összekötők műanyag

Termékáttekintés

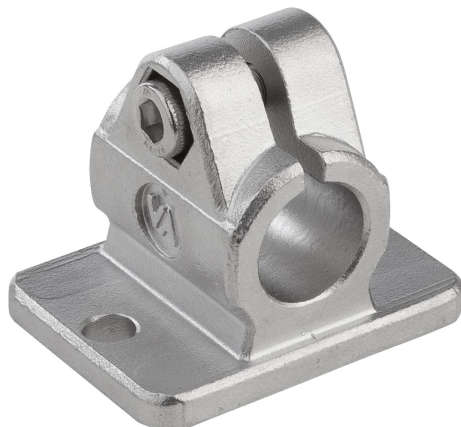
Cső-összekötő karima, műanyag

Rendelési szám	A	B	C	D	E	F	G	H	K	L	M	N	P	S
K0479.18	18	5,3	18	25	30	30,5	35	40	32	39,5	50	5	21	M6x18
K0479.30	30	6,5	30	40	45	50	50	60	51,5	62,5	80	8	28,5	M8x25

K0479

Karima cső-összekötők nemesacél

Termékleírás / Termékillustrációk



Leírás

Alapanyag:

Nemesacél finomöntvény 1.4308.

Hengeres fejű csavar ISO 4762 és hatlapú anya ISO 4032, nemesacél.

Ø30 mm-től hatlapfejű csavar ISO 4017, nemesacél.

Kivitel:

elektropolírozott.

További információk:

A 30 és 40 mm átmérőjű cső-összekötők egy szilikonból készült menetburkolattal rendelkeznek, amely a hatlapfejű csavar menetét védi a szennyeződés és a sérülés ellen.

Kérésre:

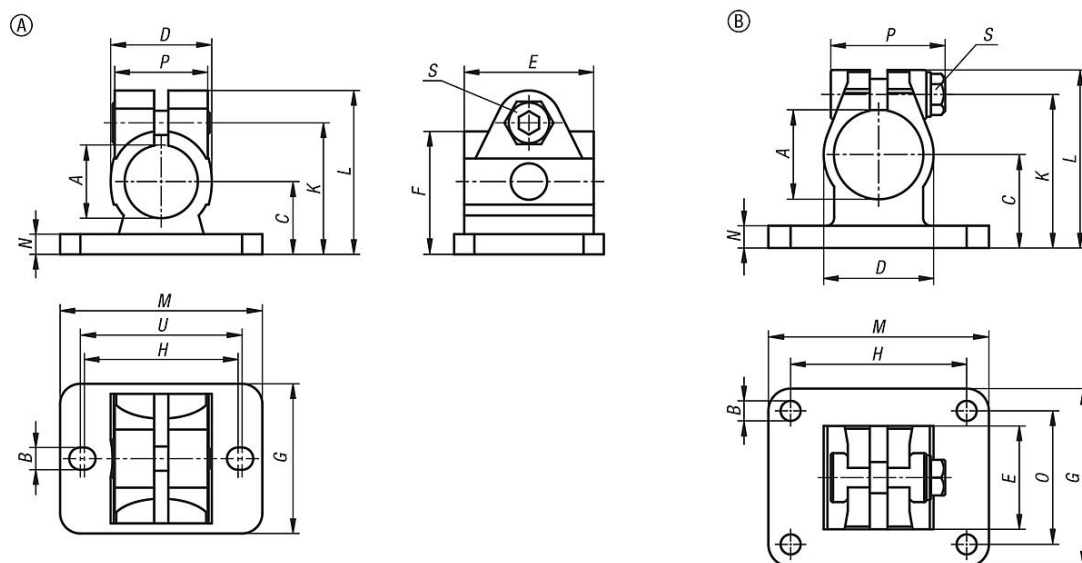
Szorítókar a rögzítéshez.

Tartozékok:

- Kör és négyzög keresztmetszetű csövek K0493

Karima cső-összekötők nemesacél

Rajzok



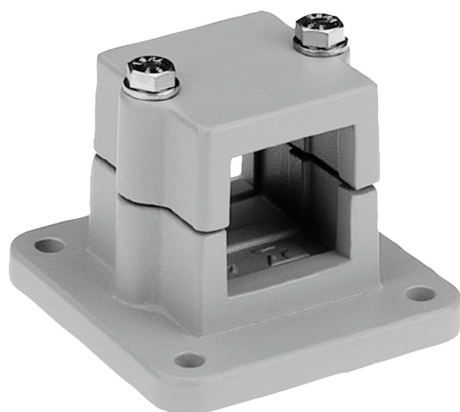
Termékáttekintés

Karima cső-összekötők nemesacél

Rendelési szám	Alak	A	B	C	D	E	F	G	H	K	L	M	N	O	P	S	U
K0479.112	A	12,1	5,5	18	25	32	30,4	37	38	32,5	40,5	50	5	-	23	M6x18	40
K0479.114	A	14,1	5,5	18	25	32	30,4	37	38	32,5	40,5	50	5	-	23	M6x18	40
K0479.116	A	16,1	5,5	18	25	32	30,4	37	38	32,5	40,5	50	5	-	23	M6x18	40
K0479.118	A	18,1	5,5	18	25	32	30,4	37	38	32,5	40,5	50	5	-	23	M6x18	40
K0479.120	A	20,1	5,5	18	25	32	30,4	37	38	32,5	40,5	50	5	-	23	M6x18	40
K0479.130	B	30,1	7	30	37,4	32,4	-	55	60	50	59,2	78	7	40	45,5	M8x30	-
K0479.140	B	40,17	9	42	49,4	46,4	-	80	60	69	80	80	10	60	52	M10x35	-

Karima cső-összekötők alumínium

Termékleírás / Termékillustrációk



Leírás

Alapanyag:

Alumínium öntvény.
Szorítócsavar anyával, acél.

Kivitel:

koptatással csiszolt.
Szorítócsavar anyával, horganyzott.

Kérésre:

Szorítókar a rögzítéshez négyszög keresztmetszetű zártszelvények további méretei.

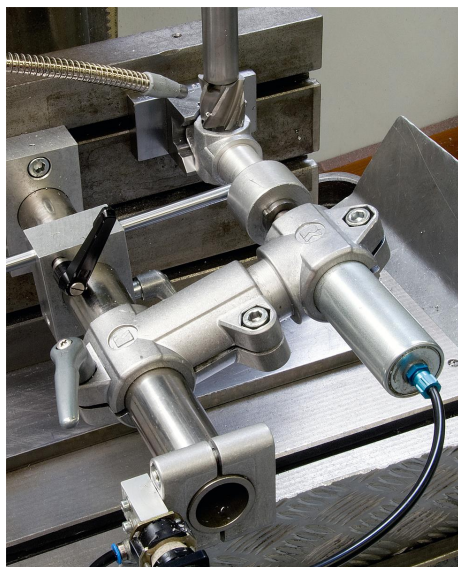
Tartozékok:

- Kör és négyszög keresztmetszetű csövek K0493

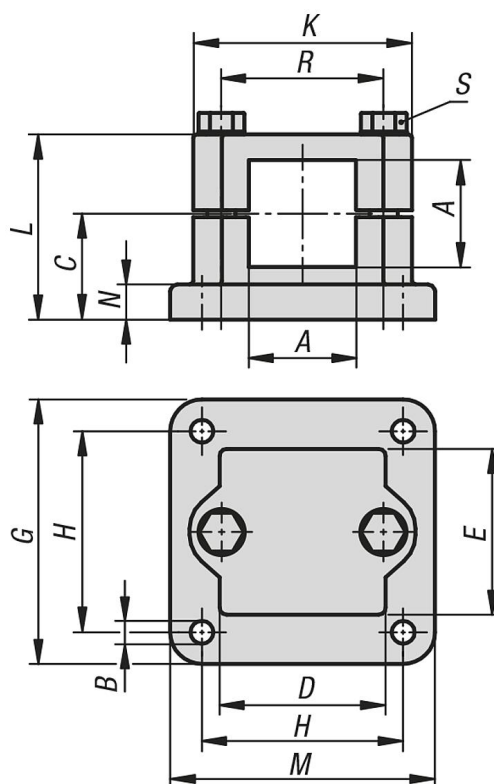


Karima cső-összekötők alumínium

Termékleírás / Termékillesztrációk



Rajzok



Termékáttekintés

Cső-összekötő karima, alumínium

Rendelési szám	A	B	C	D	E	G	H	K	L	M	N	R	S
K0480.5225	25,3	6,5	30	45	45	75	57	62	52,5	75	10	46	M8x50
K0480.5230	30,3	6,5	30	45	45	75	57	62	52,5	75	10	46	M8x50

K0480**Karima cső-összekötők alumínium****Termékáttekintés**

Rendelési szám	A	B	C	D	E	G	H	K	L	M	N	R	S
K0480.5240	40,4	8,5	40	60	60	100	76	75	70	100	10	57	M8x70

Karima cső-összekötők műanyag

Termékleírás / Termékillusztációk



Leírás

Alapanyag:

Hőre lágyuló hengeresfejű csavar DIN 7984 és hatlapú anya DIN 985, acél.

Kivitel:

fekete.

Hengeresfejű csavar, hatlapú anya, horganyzott.

További információk:

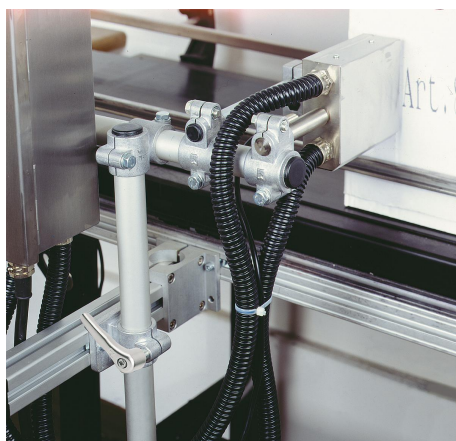
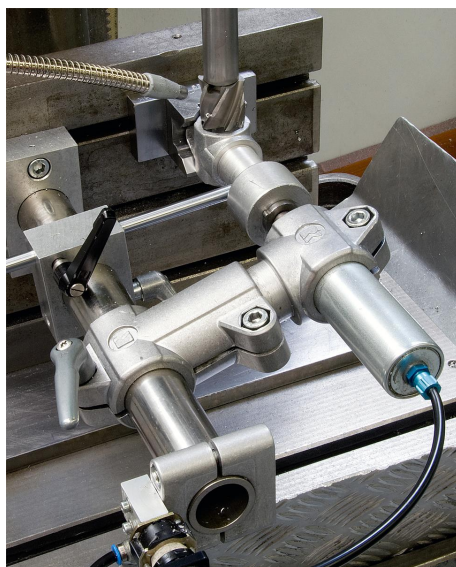
A karima cső-összekötővel négyzet keresztmetszetű 30 mm-es csövek rögzíthetők. Ha kisebb csöveket kellene rögzíteni vagy négyzet keresztmetszetűről kör keresztmetszetű csőre kell átállni, akkor a K0491 szűkítőhüvellyel elérhető a megfelelő illesztés.

Kérésre:

Műanyag szorítókar a rögzítéshez.

Tartozékok:

- Szűkítőhüvelyek K0491
- Kör és négyzet keresztmetszetű csövek K0493

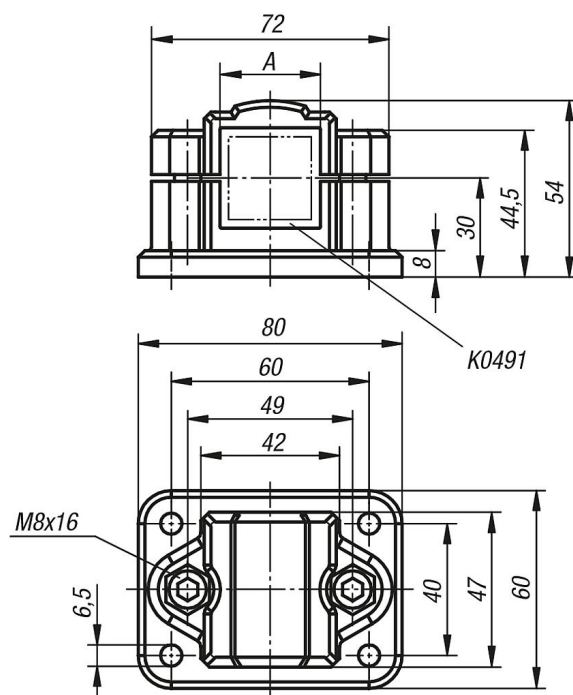


Karima cső-összekötők műanyag

Termékleírás / Termékillustrációk



Rajzok



Termékáttekintés

Cső-összekötő karima, műanyag

Rendelési szám	A
K0480.30	30

Egyenes cső-összekötők műanyag

Termékleírás / Termékillustrációk



Leírás

Alapanyag:

Hőre lágyuló hengeresfejű csavar DIN 7984 és hatlapú anya DIN 985, acél.

Kivitel:

fekete.

Hengeresfejű csavar, hatlapú anya, horganyzott.

További információk:

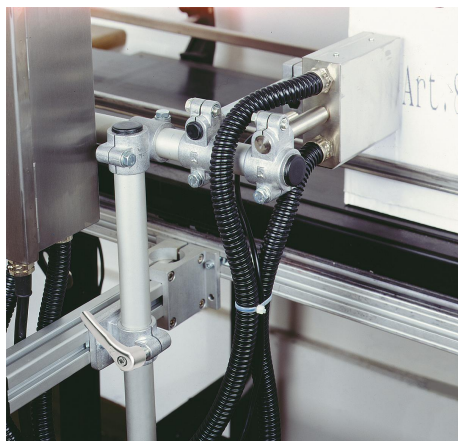
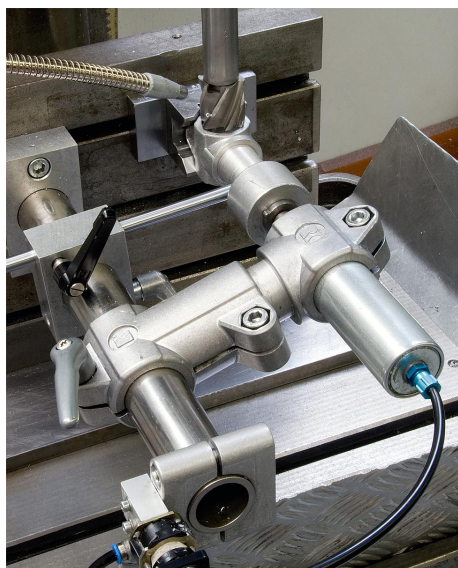
Az egyenes cső-összekötővel négyszög keresztmetszetű 30 mm-es csövek rögzíthetők. Ha kisebb csöveket kellene rögzíteni vagy négyszög keresztmetszetűről kör keresztmetszetű csőre kell átállni, akkor a K0491 szűkítőhüvellyel elérhető a megfelelő illesztés.

Kérésre:

Műanyag szorítókar a rögzítéshez.

Tartozékok:

- Szűkítőhüvelyek K0491
- Kör és négyszög keresztmetszetű csövek K0493



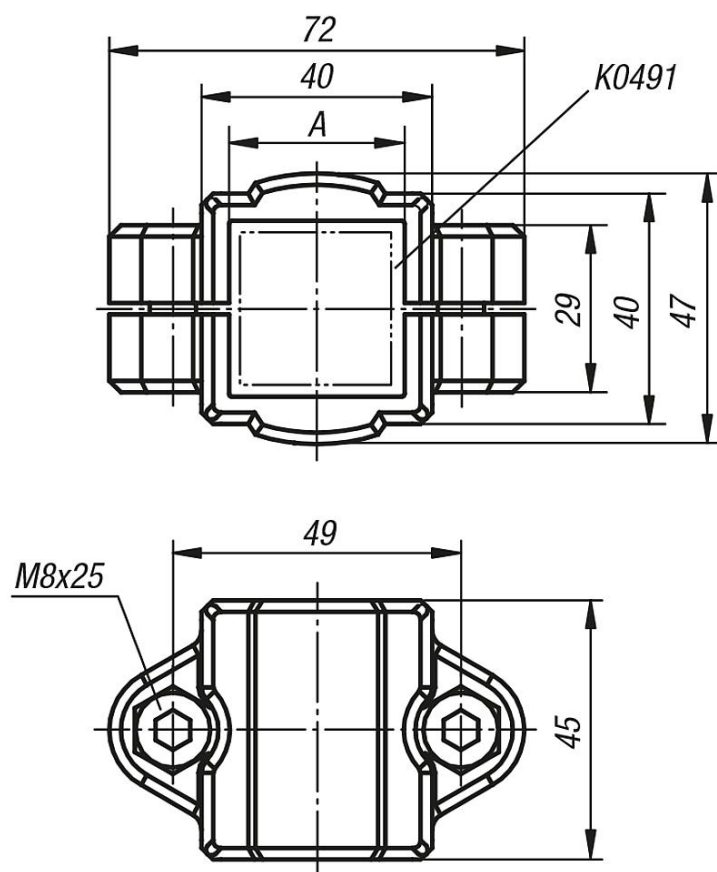
K0481

Egyenes cső-összekötők műanyag

Termékleírás / Termékillustrációk



Rajzok



Termékáttekintés

Egyenes cső-összekötők, műanyag

K0481**Egyenes cső-összekötők műanyag****Termékáttekintés**

Rendelési szám	A
K0481.30	30

Egyenes cső-összekötők műanyag

Termékleírás / Termékillustrációk



Leírás

Alapanyag:

Hőre lágyuló hengeresfejű csavar DIN 7984 és hatlapú anya DIN 985, acél.

Kivitel:

fekete.

Hengeresfejű csavar, hatlapú anya, horganyzott.

További információk:

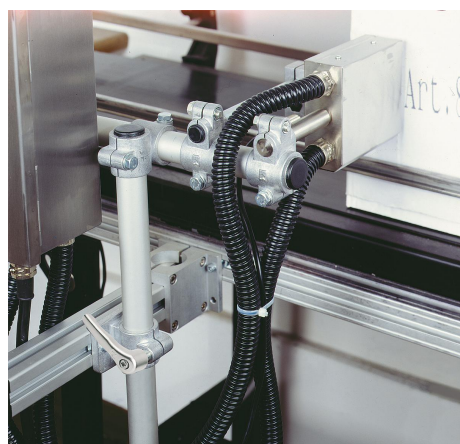
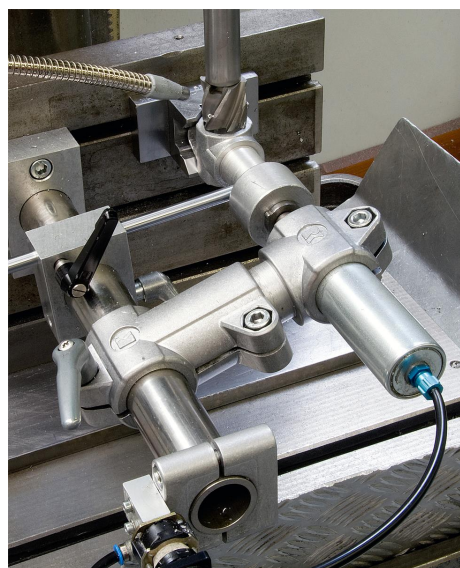
A kör keresztmetszetű csövek alapmérete $\varnothing 18$ mm, ill. $\varnothing 30$ mm. Ha kisebb csöveket kellene rögzíteni vagy kör keresztmetszetűről négyzet keresztmetszetű csőre kell átállni, akkor a K0492 szűkítőhüvellyel elérhető a megfelelő illesztés.

Kérésre:

Műanyag szorítókar a rögzítéshez.

Tartozékok:

- Szűkítőhüvelyek K0492
- Kör és négyzet keresztmetszetű csövek K0493

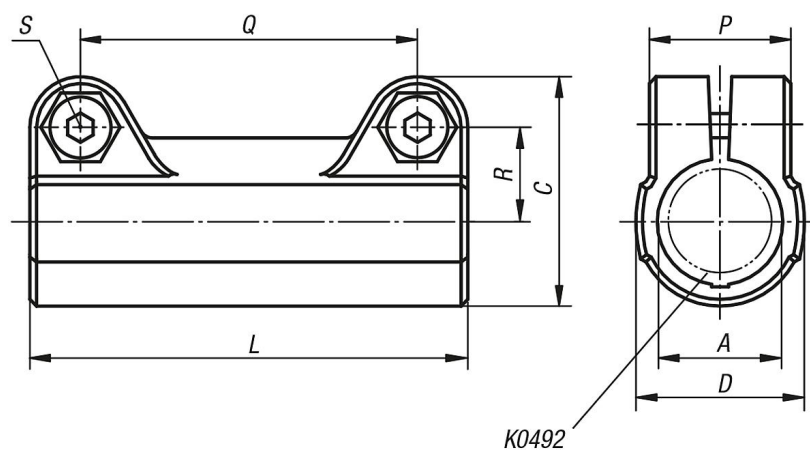


Egyenes cső-összekötők műanyag

Termékleírás / Termékillustrációk



Rajzok



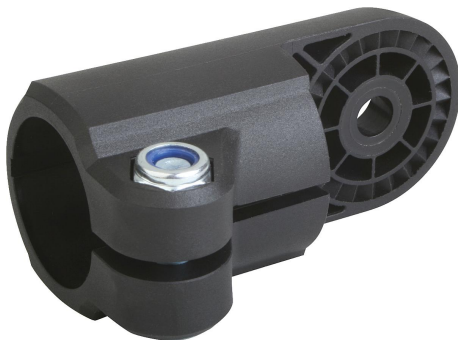
Termékáttekintés

Egyenes cső-összekötők, műanyag

Rendelési szám	A	C	D	L	P	Q	R	S
K0483.18	18	34	25	65	21	50	14	M6x18
K0483.30	30	52,5	40	95	28,5	73	22,8	M8x25

Csuklóelem cső-összekötők műanyag, belső fogazással

Termékleírás / Termékillustrációk



Leírás

Alapanyag:

Hőre lágyuló hengeresfejű csavar DIN 7984 és hatlapú anya DIN 985, acél.

Kivitel:

fekete.

Hengeresfejű csavar, hatlapú anya, horganyzott.

További információk:

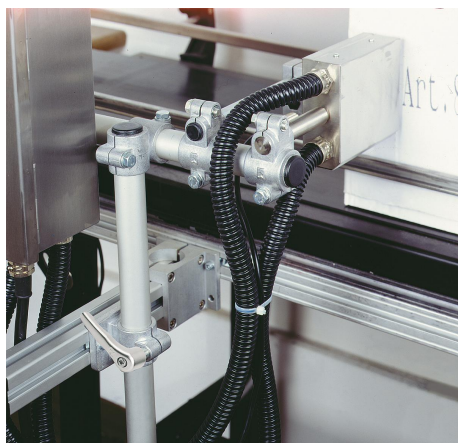
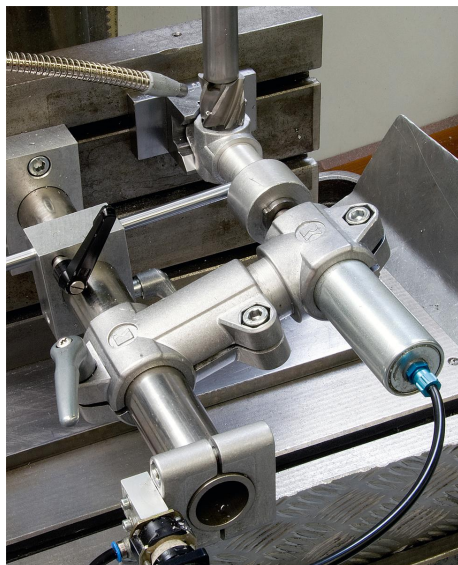
A belső fogazatú csuklóelem cső-összekötők külső fogazatú csuklóelem cső-összekötővel (K0485) egyetlen csuklóelemmé illeszthetők össze. A kör keresztmetszetű csövek alapterete $\varnothing 18$ mm, ill. $\varnothing 30$ mm. Ha kisebb csöveket kellene rögzíteni vagy kör keresztmetszetűről négyzet keresztmetszetű csőre kell átállni, akkor a K0492 szűkítőhüvellyel elérhető a megfelelő illesztés.

Kérésre:

Műanyag szorítókar a rögzítéshez.

Tartozékok:

- Szűkítőhüvelyek K0492
- Kör és négyzet keresztmetszetű csövek K0493

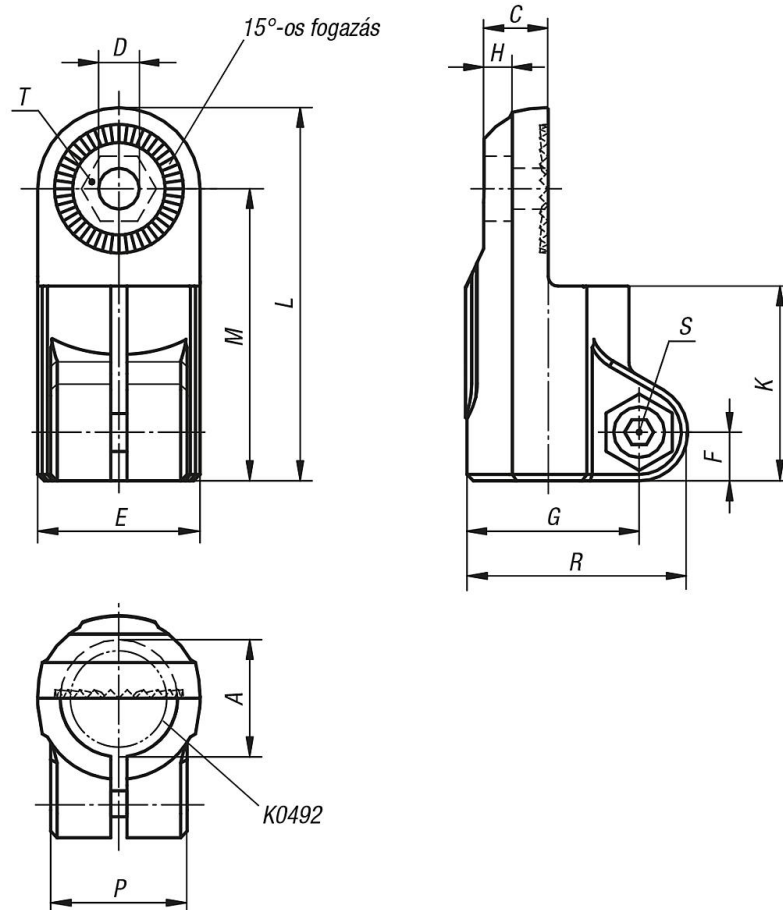


Csuklóelem cső-összekötők műanyag, belső fogazással

Termékleírás / Termékillusztációk



Rajzok



Termékáttekintés

Csuklóelem cső-összekötők műanyag, belső fogazással

K0484**Csuklóelem cső-összekötők műanyag, belső fogazással****Termékáttekintés**

Rendelési szám	A	C	D	E	F	G	H	K	L	M	P	R	S	T
K0484.18	18	9,9	6,1	25	7,5	26,5	5,9	30	57,5	45	21	34	M6x18	M6-DIN 985
K0484.30	30	16,5	8,1	40	11	41,5	6,5	45	88	68	28,5	52,5	M8x25	M8-DIN 985

Csuklóelem cső-összekötők műanyag, külső fogazással

Termékleírás / Termékillustrációk



Leírás

Alapanyag:

Hőre lágyuló hengeresfejű csavar DIN 7984 és hatlapú anya DIN 985, acél.

További információk:

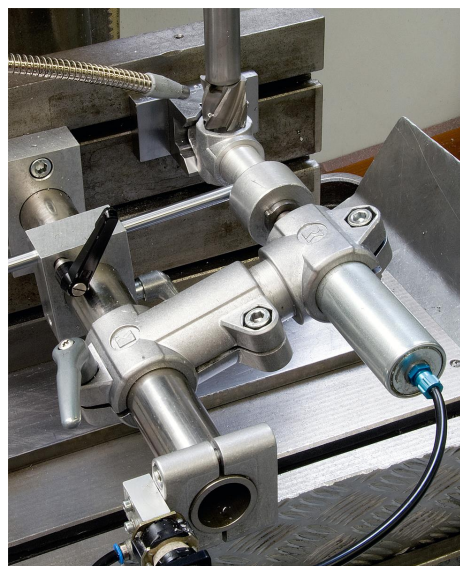
A külső fogazatú csuklóelem cső-összekötők belső fogazatú csuklóelem cső-összekötővel (K0484, K0486 vagy K0487) egyetlen csuklóelemmé illeszthetők össze. A kör keresztmetszetű csövek alapmérete $\varnothing 18$ mm, ill. $\varnothing 30$ mm. Ha kisebb csöveket kellene rögzíteni vagy kör keresztmetszetűről négyzet keresztmetszetű csőre kell átállni, akkor a K0492 szűkítőhüvellyel elérhető a megfelelő illesztés.

Kérésre:

Műanyag szorítókar a rögzítéshez.

Tartozékok:

- Szűkítőhüvelyek K0492
- Kör és négyzet keresztmetszetű csövek K0493

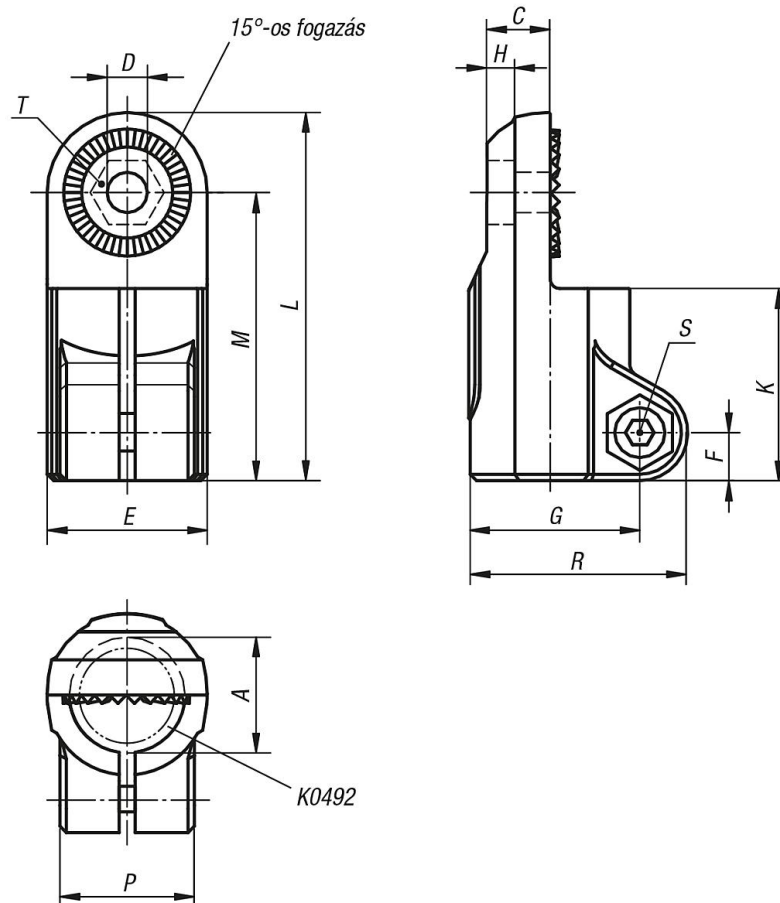


Csuklóelem cső-összekötők műanyag, külső fogazással

Termékleírás / Termékillesztrációk



Rajzok



Termékáttekintés

Csuklóelem cső-összekötők, műanyag, külső fogazással

K0485**Csuklóelem cső-összekötők műanyag, külső fogazással****Termékáttekintés**

Rendelési szám	A	C	D	E	F	G	H	K	L	M	P	R	S	T
K0485.18	18	9,9	6,1	25	7,5	26,5	5,9	30	57,5	45	21	34	M6x18	M6-DIN 985
K0485.30	30	16,5	8,1	40	11	41,5	6,5	45	88	68	28,5	52,5	M8x25	M8-DIN 985

Csuklóelem cső-összekötők műanyag, belső fogazással

Termékleírás / Termékillesztési rajzok



Leírás

Alapanyag:

Hőre lágyuló hengeresfejű csavar DIN 7984 és hatlapú anya DIN 985, acél.

Kivitel:

fekete.

Hengeresfejű csavar, hatlapú anya, horganyzott.

További információk:

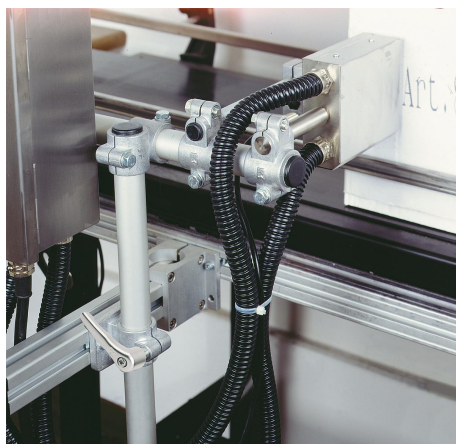
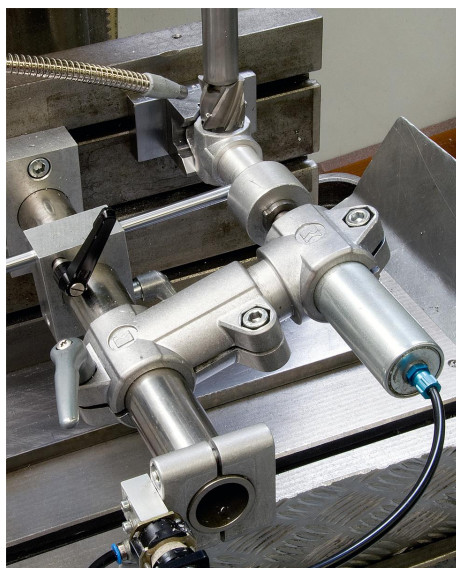
A belső fogazatú csuklóelem cső-összekötők külső fogazatú csuklóelem cső-összekötővel (K0485) egyetlen csuklóelemmé illeszthetők össze. A kör keresztmetszetű csövek alapterméte $\varnothing 18$ mm, ill. $\varnothing 30$ mm. Ha kisebb csöveket kellene rögzíteni vagy kör keresztmetszetűről négyzet keresztmetszetű csőre kell átállni, akkor a K0492 szűkítőhüvellyel elérhető a megfelelő illesztés.

Kérésre:

Műanyag szorítókar a rögzítéshez.

Tartozékok:

- Szűkítőhüvelyek K0492
- Kör és négyzet keresztmetszetű csövek K0493

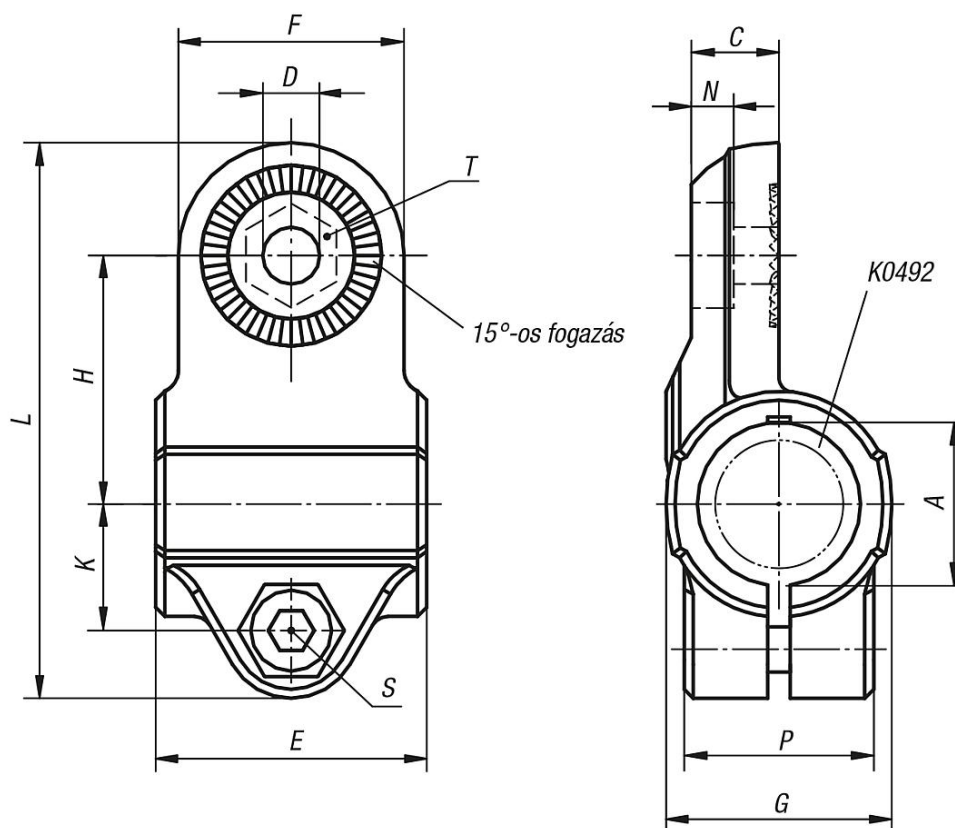


Csuklóelem cső-összekötők műanyag, belső fogazással

Termékleírás / Termékillustrációk



Rajzok



Termékáttekintés

Csuklóelem cső-összekötők műanyag, belső fogazással

Rendelési szám	A	C	D	E	F	G	H	K	L	N	P	S	T
K0486.18	18	9,7	6,1	30	25	25	27,5	14	61,5	5,7	21	M6x18	M6-DIN 985
K0486.30	30	16,5	8,1	45	40	40	43	22,5	95,5	6,5	28,5	M8x25	M8-DIN 985

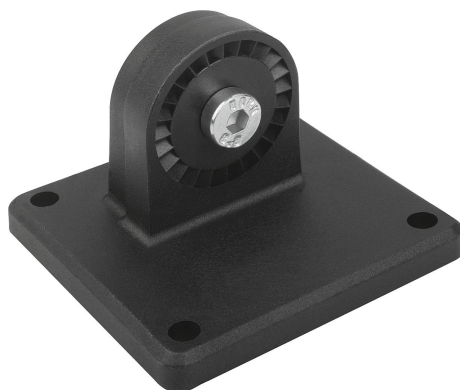
K0486

Csuklóelem cső-összekötők műanyag, belső fogazással



Csuklós láb cső-összekötők műanyag, belső fogazással

Termékleírás / Termékillustrációk



Leírás

Alapanyag:

Hőre lágyuló hengeresfejű csavar DIN 7984 és hatlapú anya DIN 985, acél.

Kivitel:

fekete.

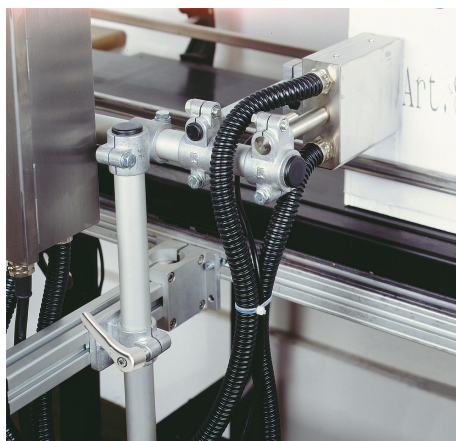
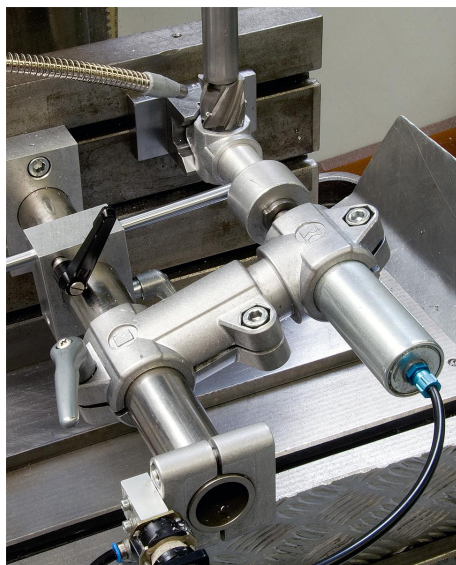
Hengeresfejű csavar, hatlapú anya, horganyzott.

További információk:

A belső fogazatú csuklólábazat cső-összekötők külső fogazatú cső-összekötővel (K0485) egyetlen csuklóelemmé illeszthetők össze.

Kérésre:

Műanyag szorítókar a rögzítéshez.



K0487



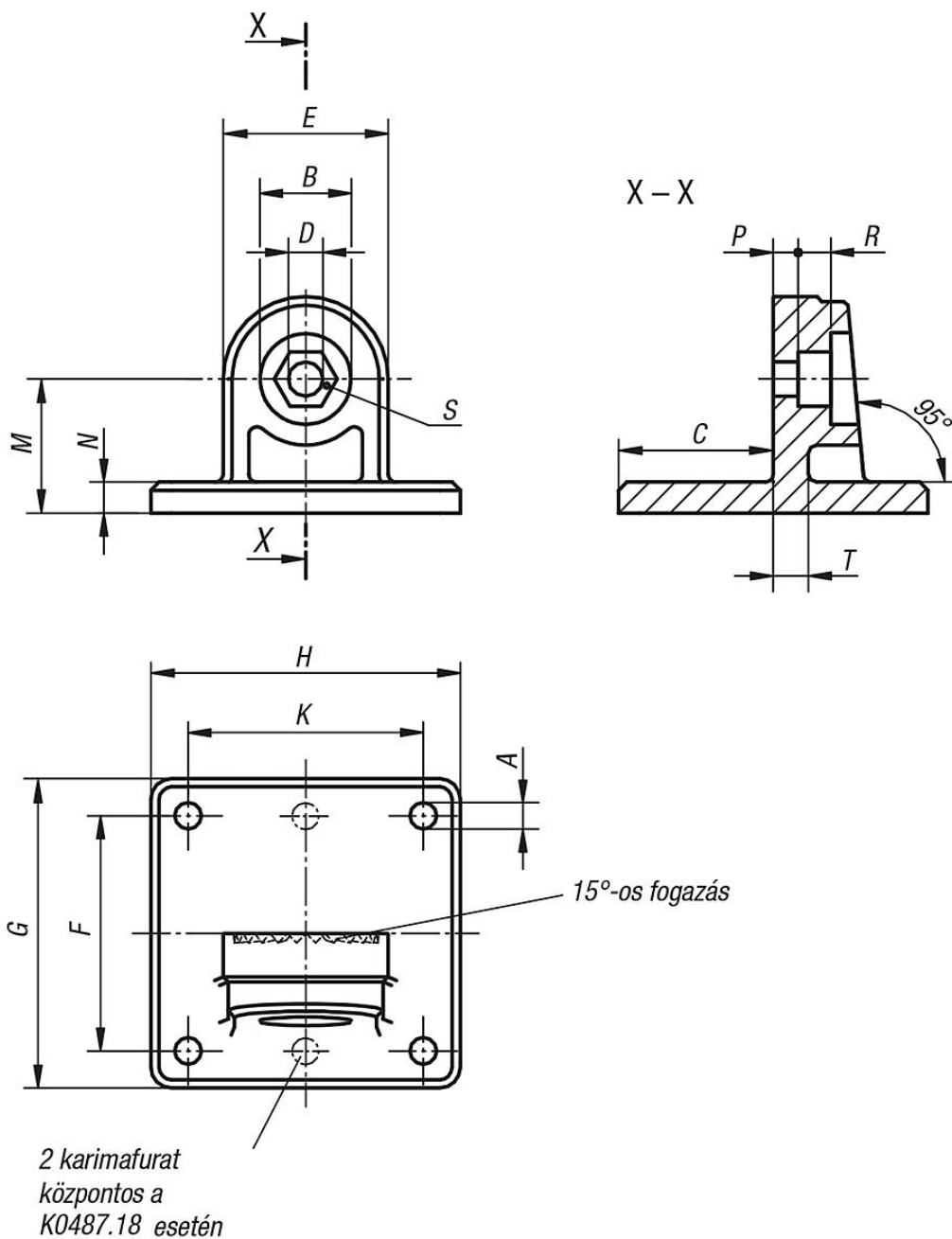
Csuklós láb cső-összekötők műanyag, belső fogazással

Termékleírás / Termékillustrációk



Csuklós láb cső-összekötők műanyag, belső fogazással

Rajzok



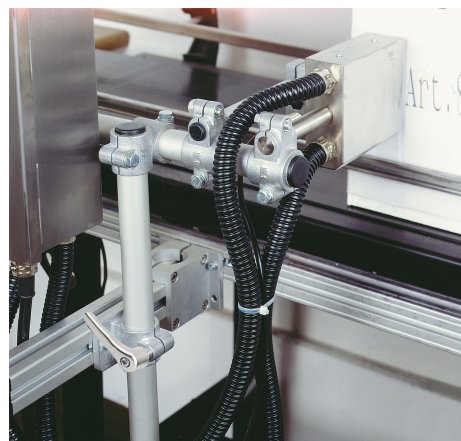
Termékáttekintés

Csuklós láb cső-összekötők, műanyag, belső fogazással

Rendelési szám	A	B	C	D	E	F	G	H	K	M	N	P	R	S	T
K0487.18	5,3 (2x)	15	25	6,1	25	40	50	35	-	20	5	4,5	5,5	M6-DIN 985	5
K0487.30	6,5 (4x)	22	37,5	8,1	40	60	75	75	60	32,5	7,5	6,6	8,2	M8-DIN 985	7

Csukló cső-összekötők alumínium

Termékleírás / Termékillesztrációk



Leírás

Alapanyag:

Alumínium öntvény.

Hengeresfejű csavar DIN 7984 és hatlapú anya DIN 985, acél.

Kivitel:

koptatással csiszolt.

Hengeresfejű csavar és hatlapú anya, horganyzott.

További információk:

A csuklós cső-összekötők 180°-ban fokozatmentesen átállíthatók.

Kérésre:

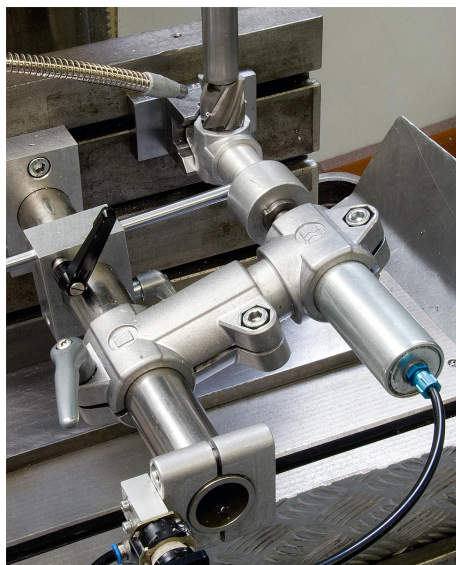
Szorítókar a rögzítéshez és további átmérők.

Tartozékok:

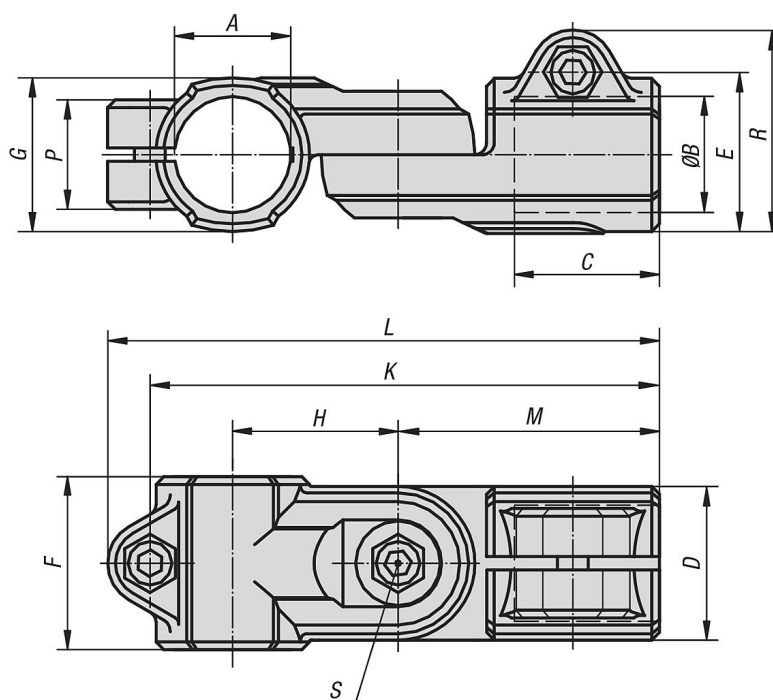
- Kör és négyszög keresztmetszetű csövek K0493

Csukló cső-összekötők alumínium

Termékleírás / Termékillustrációk



Rajzok



Termékáttekintés

Csukló cső-összekötők, alumínium

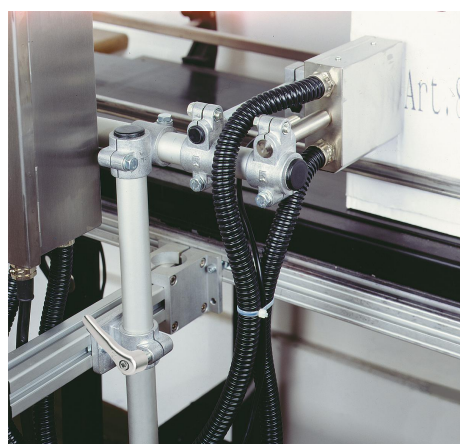
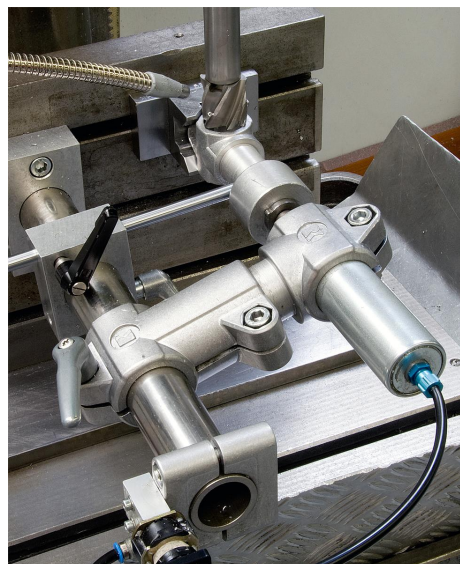
Rendelési szám	A	B	C	D	E	F	G	H	K	L	M	P	R	S
K0488.512	12,1	12,1	25	26	29,4	30	26	27	84	95,5	44	21	37,5	M6x16
K0488.514	14,1	14,1	25	26	29,4	30	26	27	84	95,5	44	21	37,5	M6x16
K0488.516	16,1	16,1	25	26	29,4	30	26	27	84	95,5	44	21	37,5	M6x16
K0488.518	18,1	18,1	25	26	29,4	30	26	27	84	95,5	44	21	37,5	M6x16
K0488.520	20,1	20,1	45	40	40	-	40	43	136	146	73	33	51	M8x35

K0488**Csukló cső-összekötők alumínium****Termékáttekintés**

Rendelési szám	A	B	C	D	E	F	G	H	K	L	M	P	R	S
K0488.525	25,1	25,1	45	40	40	-	40	43	136	146	73	33	51	M8x35
K0488.530	30,1	30,1	45	40	40	-	40	43	136	146	73	33	51	M8x35
K0488.540	40,2	40,2	60	56	56	-	56	60	188	200	100	48	70	M10x50

Csuló cső-összekötők műanyag

Termékleírás / Termékillusztációk



Leírás

Alapanyag:

Hőre lágyuló hengeresfejű csavar DIN 7984 és hatlapú anya DIN 985, acél.

Kivitel:

fekete.

Hengeresfejű csavar, hatlapú anya, horganyzott.

További információk:

A csukló cső-összekötők 180°-kal fokozatmentesen állíthatók.

A kör keresztmetszetű csövek alapmérete Ø18 mm, illetve Ø30 mm. Ha kisebb csöveket kellene rögzíteni vagy kör keresztmetszetűről négyzet keresztmetszetű csőre kell átállni, akkor a K0492 szűkítőhüvellyel elérhető a megfelelő illesztés.

Kérésre:

Műanyag szorítókar a rögzítéshez.

Tartozékok:

- Szűkítőhüvelyek K0492
- Kör és négyzet keresztmetszetű csövek K0493

K0488

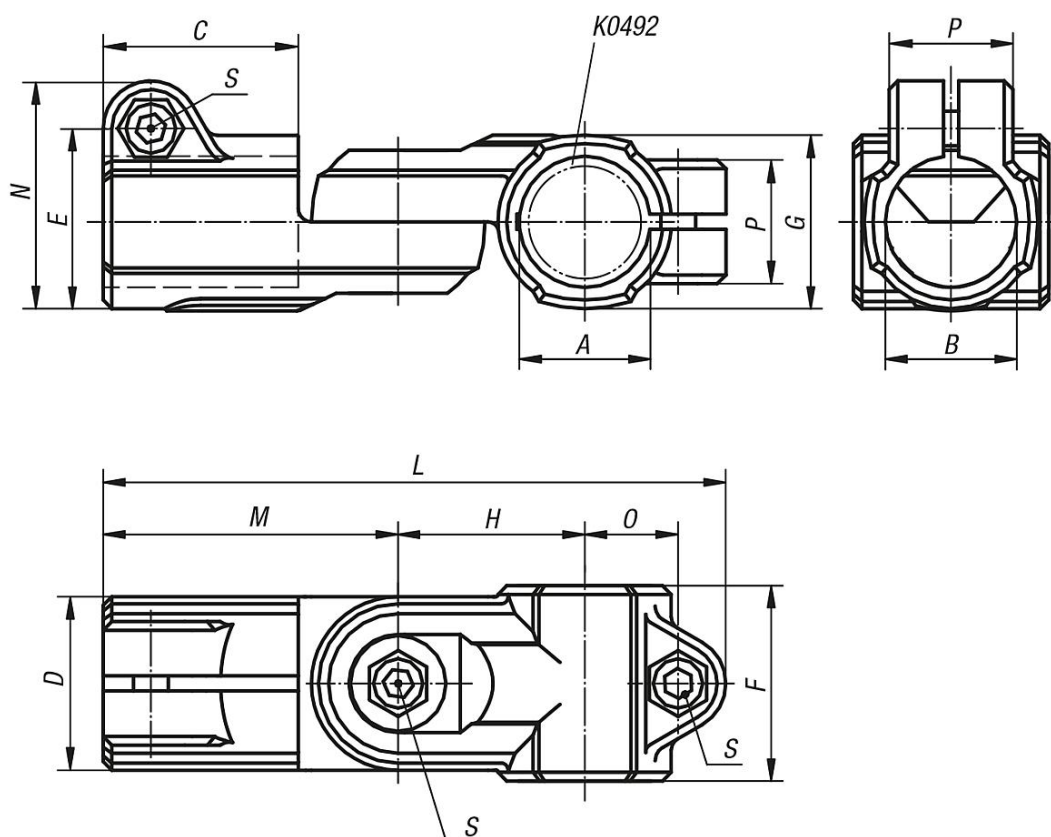


Csukló cső-összekötők műanyag

Termékleírás / Termékillusztációk



Rajzok



Termékáttekintés

Csukló cső-összekötők, műanyag

K0488**Csukló cső-összekötők műanyag****Termékáttekintés**

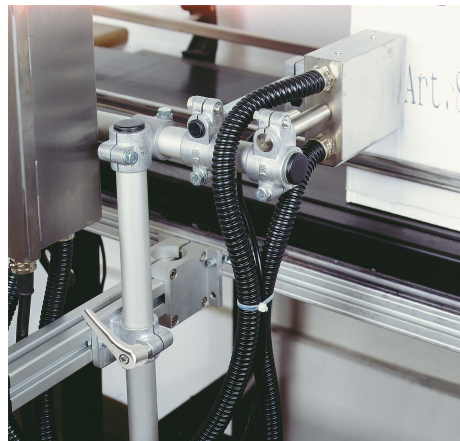
Rendelési szám	A	B	C	D	E	F	G	H	L	M	N	O	P	S
K0488.18	18	18	30	25	26,5	30	25	27,5	94	45	34	14	21	M6x18
K0488.30	30	30	45	40	41,5	45	40	43	143,5	68	52,5	22,5	28,5	M8x25

K0489



Csukló cső-összekötők alumínium

Termékleírás / Termékillustrációk



Leírás

Alapanyag:

Alumínium öntvény.

Hengeresfejű csavar DIN 7984 és hatlapú anya DIN 985, acél.

Kivitel:

koptatással csiszolt.

Hengeresfejű csavar és hatlapú anya, horganyzott.

További információk:

A csuklós cső-összekötők 180°-ban fokozatmentesen átállíthatók.

Kérésre:

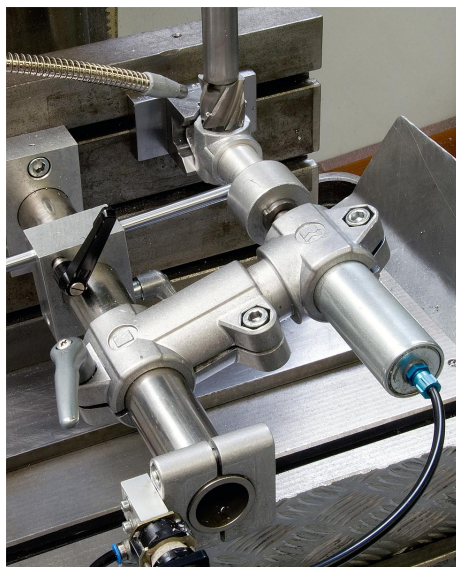
Szorítókar a rögzítéshez és további átmérők.

Tartozékok:

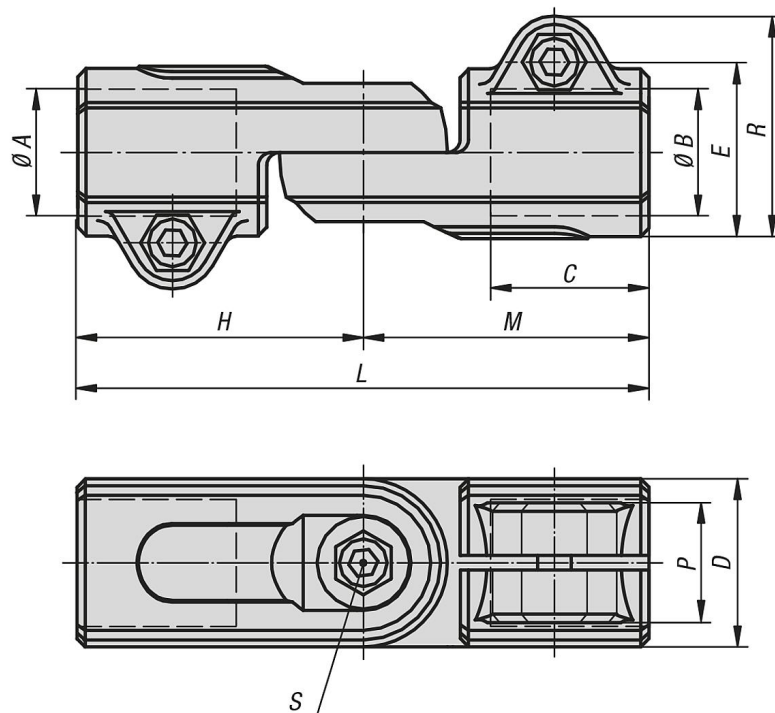
- Kör és négyszög keresztmetszetű csövek K0493

Csuló cső-összekötők alumínium

Termékleírás / Termékillesztrációk



Rajzok



Termékáttekintés

Csuló cső-összekötők, alumínium

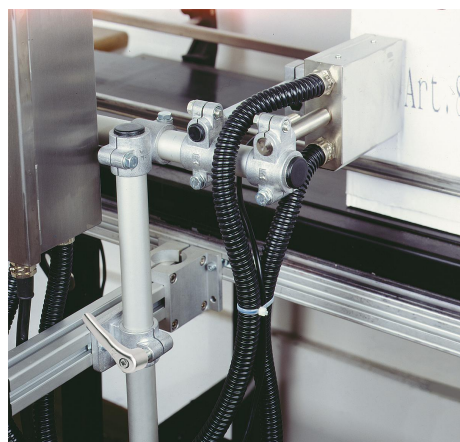
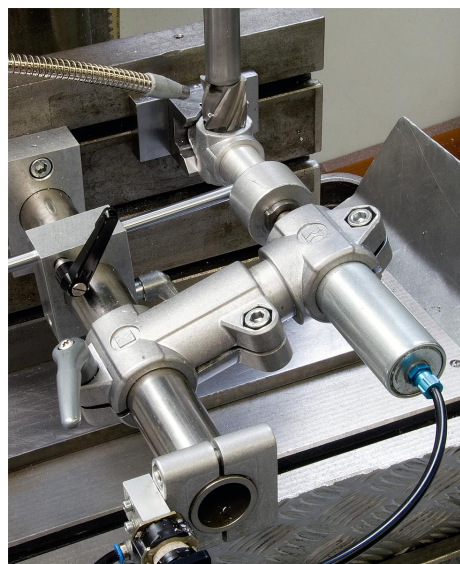
Rendelési szám	A	B	C	D	E	H	L	M	P	R	S
K0489.512	12,1	12,1	25	26	29,4	44	88	44	21	37,5	M6x16
K0489.514	14,1	14,1	25	26	29,4	44	88	44	21	37,5	M6x16
K0489.516	16,1	16,1	25	26	29,4	44	88	44	21	37,5	M6x16
K0489.518	18,1	18,1	25	26	29,4	44	88	44	21	37,5	M6x16
K0489.520	20	20	45	40	40	73	146	73	33	51	M8x35

K0489**Csukló cső-összekötők alumínium****Termékáttekintés**

Rendelési szám	A	B	C	D	E	H	L	M	P	R	S
K0489.525	25,1	25,1	45	40	40	73	146	73	33	51	M8x35
K0489.530	30,1	30,1	43	40	40	73	146	73	33	51	M8x35
K0489.540	40,15	40,15	59	56	58	100	200	100	48	70	M10x50

Csuló cső-összekötők műanyag

Termékleírás / Termékillustrációk



Leírás

Alapanyag:

Hőre lágyuló hengeresfejű csavar DIN 7984 és hatlapú anya DIN 985, acél.

Kivitel:

fekete.

Hengeresfejű csavar, hatlapú anya, horganyzott.

További információk:

A csukló cső-összekötők 180°-kal fokozatmentesen állíthatók.

A kör keresztmetszetű csövek alapmérete $\varnothing 18$ mm, illetve $\varnothing 30$ mm. Ha kisebb csöveket kellene rögzíteni vagy kör keresztmetszetűről négyzet keresztmetszetű csőre kell átállni, akkor a K0492 szűkítőhüvellyel elérhető a megfelelő illesztés.

Kérésre:

Műanyag szorítókar a rögzítéshez.

Tartozékok:

- Szűkítőhüvelyek K0492
- Kör és négyzet keresztmetszetű csövek K0493

K0489

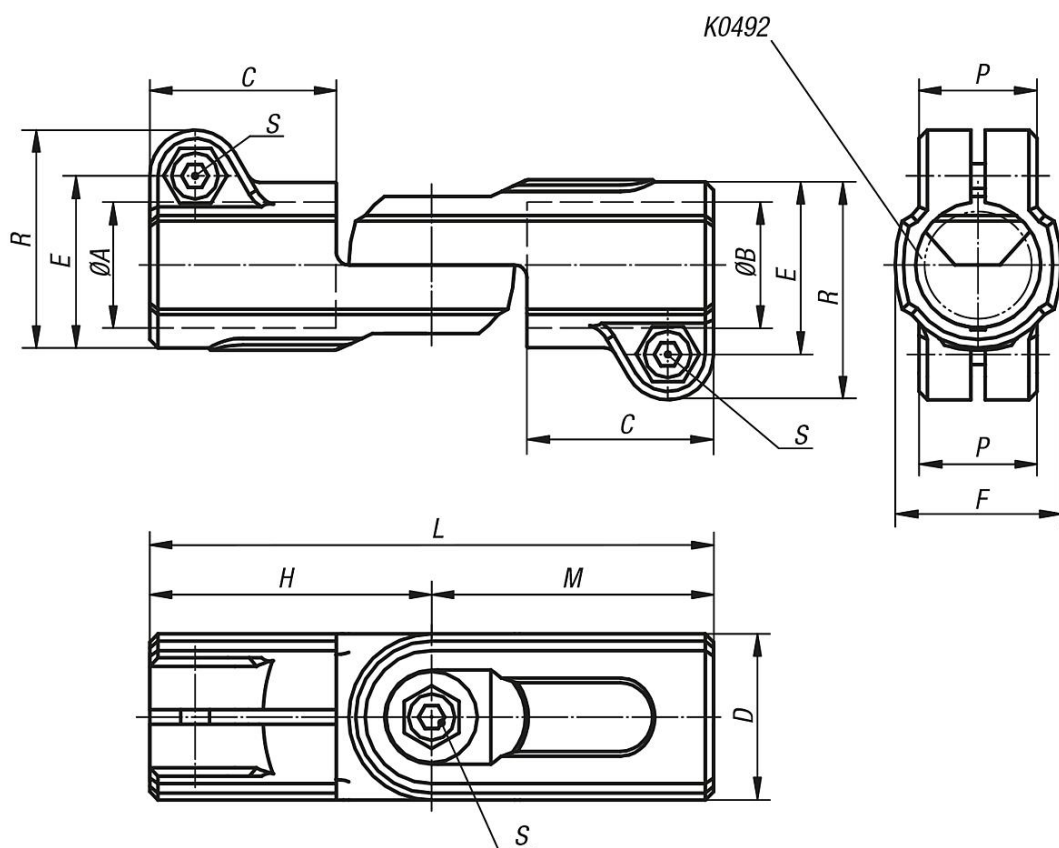


Csuló cső-összekötők műanyag

Termékleírás / Termékillustrációk



Rajzok



Termékáttekintés

Csuló cső-összekötők, műanyag

Rendelési szám	A	B	C	D	E	F	H	L	M	P	R	S
K0489.18	18	18	30	25	26,5	25	45	90	45	21	34	M6x18

K0489**Csukló cső-összekötők műanyag****Termékáttekintés**

Rendelési szám	A	B	C	D	E	F	H	L	M	P	R	S
K0489.30	30	30	45	40	41,5	40	68	136	68	28,5	52,5	M8x25

Csuklós láb cső-összekötők alumínium

Termékleírás / Termékillustrációk



Leírás

Alapanyag:

Alumínium öntvény.

Hengeresfejű csavar DIN 7984 és hatlapú anya DIN 985, acél.

Kivitel:

koptatással csiszolt.

Hengeresfejű csavar és hatlapú anya, horganyzott.

További információk:

A csuklólabazat cső-összekötők 180°-ban fokozatmentesen átállíthatók.

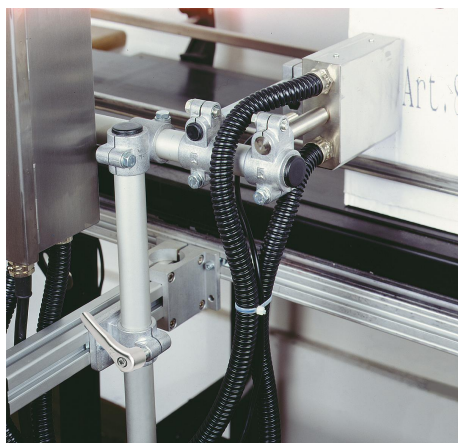
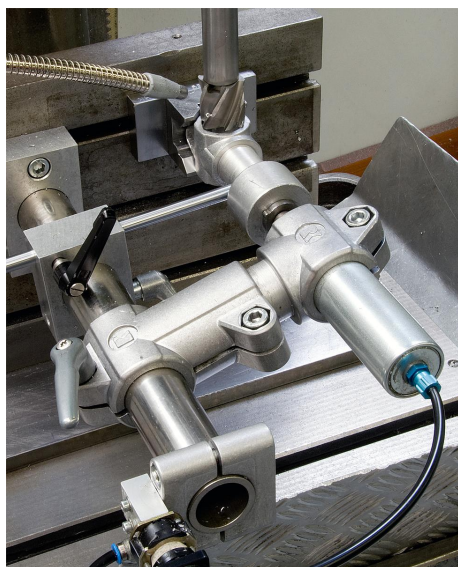
* Oválfurat.

Kérésre:

Szorítókar a rögzítéshez és további átmérők.

Tartozékok:

- Kör és négyszög keresztmetszetű csövek K0493



K0490

Csuklós láb cső-összekötők alumínium

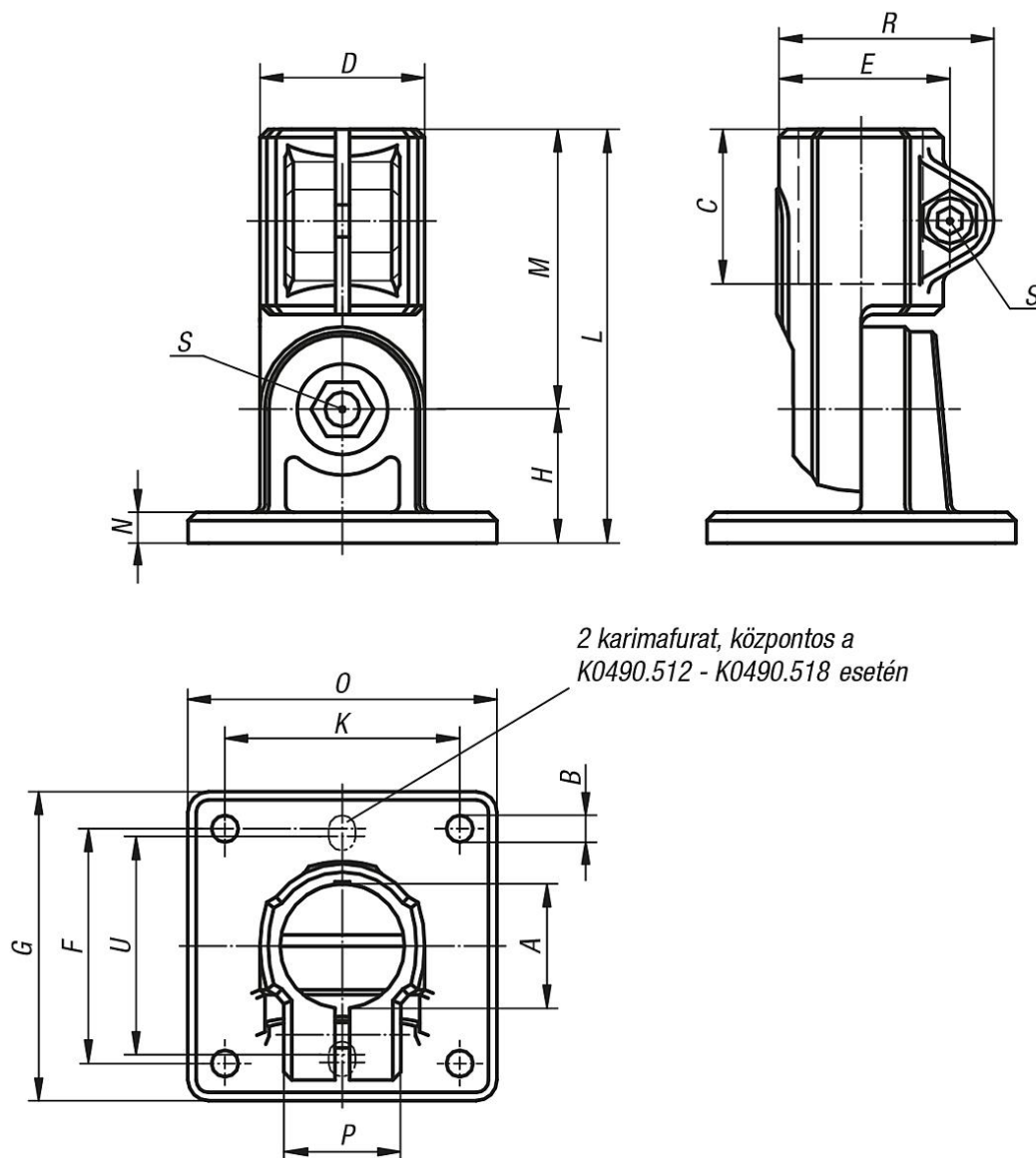


Termékleírás / Termékillustrációk



Csuklós láb cső-összekötők alumínium

Rajzok



Termékáttekintés

Csuklós láb cső-összekötők, alumínium

Rendelési szám	A	B	C	D	E	F	G	H	K	L	M	N	O	P	R	S	U
K0490.512	12,1	5,3* (2x)	25	26	29,4	40	50	20	-	64	44	5	35	21	37,5	M6x16	38
K0490.514	14,1	5,3* (2x)	25	26	29,4	40	50	20	-	64	44	5	35	21	37,5	M6x16	38
K0490.516	16,1	5,3* (2x)	25	26	29,4	40	50	20	-	64	44	5	35	21	37,5	M6x16	38
K0490.518	18,1	5,3* (2x)	25	26	29,4	40	50	20	-	64	44	5	35	21	37,5	M6x16	38
K0490.520	20	6,5 (4x)	45	40	40	57	75	33	57	106	73	7	75	33	51	M8x35	-
K0490.525	25,1	6,5 (4x)	45	40	40	57	75	33	57	106	73	7	75	33	51	M8x35	-
K0490.530	30,1	6,5 (4x)	45	40	40	57	75	33	57	106	73	7	75	33	51	M8x35	-
K0490.540	40,2	8,5 (4x)	60	56	56	76	100	44	76	144	100	10	100	48	68	M10x50	-

Csuklós láb cső-összekötők műanyag

Termékleírás / Termékillustrációk



Leírás

Alapanyag:

Hőre lágyuló hengeresfejű csavar DIN 7984 és hatlapú anya DIN 985, acél.

Kivitel:

fekete.

Hengeresfejű csavar, hatlapú anya, horganyzott.

További információk:

A csuklós lábas cső-összekötők 180°-ban fokozatmentesen állíthatók.

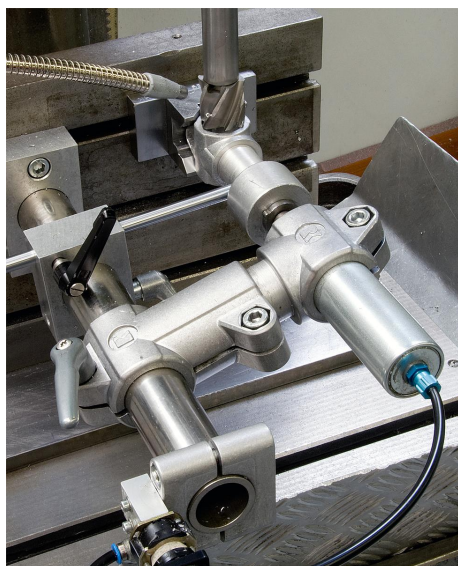
A kör keresztmetszetű csövek alapmérete $\varnothing 18$ mm, illetve $\varnothing 30$ mm. Ha kisebb csöveket kellene rögzíteni vagy kör keresztmetszetűről négyzet keresztmetszetű csőre kell átállni, akkor a K0492 szűkítőhüvellyel elérhető a megfelelő illesztés.

Kérésre:

Műanyag szorítókar a rögzítéshez.

Tartozékok:

- Szűkítőhüvelyek K0492
- Kör és négyzet keresztmetszetű csövek K0493

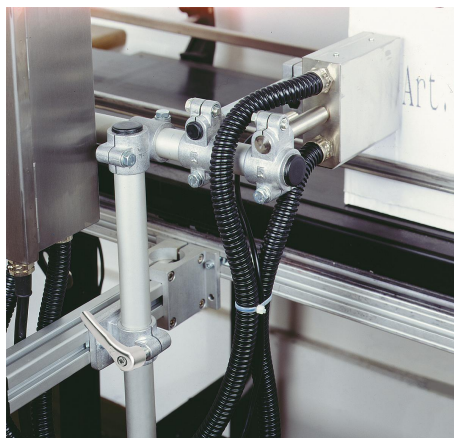


K0490



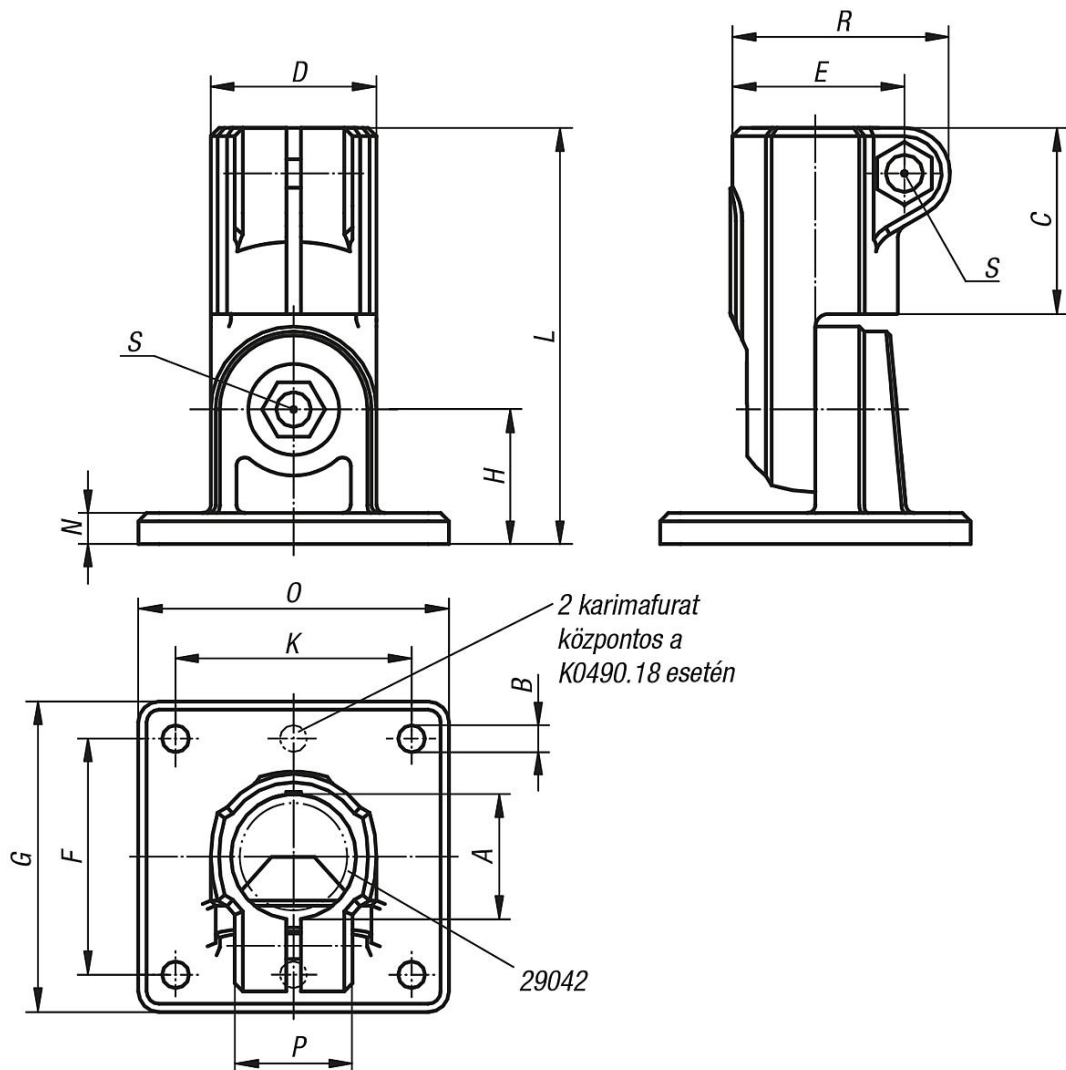
Csuklós láb cső-összekötők műanyag

Termékleírás / Termékillustrációk



Csuklós láb cső-összekötők műanyag

Rajzok



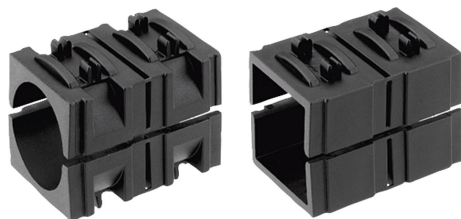
Termékáttekintés

Csuklós láb cső-összekötők, műanyag

Rendelési szám	A	B	C	D	E	F	G	H	K	L	N	O	P	R	S
K0490.18	18	5,3 (2x)	30	25	26,5	40	50	20	-	65	5	35	21	34	M6x18
K0490.30	30	6,5 (4x)	45	40	41,5	60	75	32,5	60	100,5	7,5	75	28,5	52,5	M8x25

Szűkítőhüvelyek, négyzetes

Termékleírás / Termékillustrációk



Leírás

Alapanyag:
Termoplaszt.

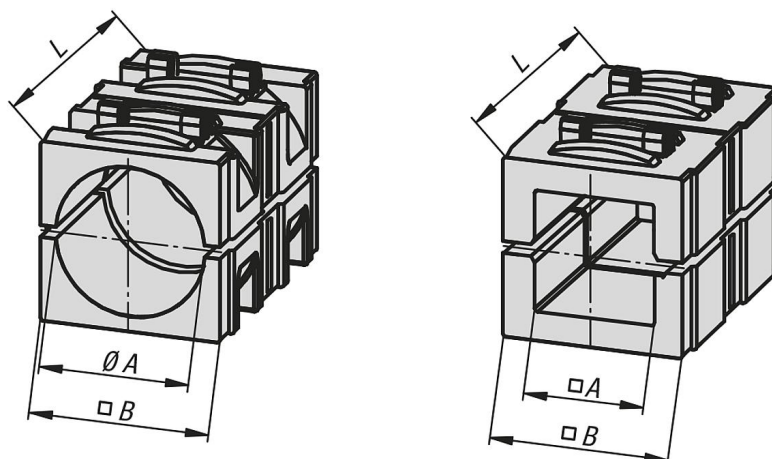
Kivitel:
Fekete.

További információk:

Szűkítőhüvely alkalmazásával kisebb csöveket lehet rögzíteni vagy négyzet keresztmetszetűről kör keresztmetszetű csőre lehet átállni.



Rajzok



Termékáttekintés

Szűkítőhüvelyek, négyzetes

Rendelési szám	Kivitel	A	B	L
K0491.03020	kerek	$\varnothing 20,25$	30,3	45
K0491.03025	kerek	$\varnothing 25,25$	30,3	45
K0491.03030	kerek	$\varnothing 30,25$	30,3	45
K0491.13020	Négyzetletű	20,5	30,3	45
K0491.13025	Négyzetletű	25,5	30,3	45

Szűkítőhüvelyek, kerek

Termékleírás / Termékillusztációk



Leírás

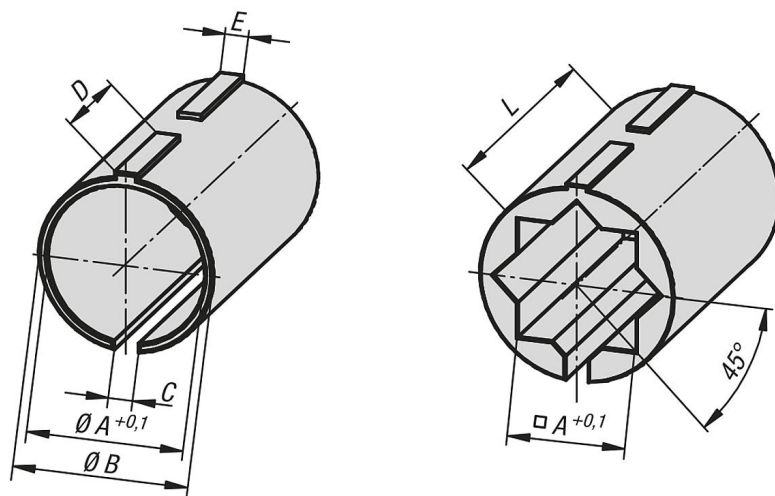
Alapanyag:
Termoplaszt.

Kivitel:
Fekete.

További információk:

Szűkítőhüvely alkalmazásával kisebb csöveket lehet rögzíteni vagy kör keresztmetszetűről négyszög keresztmetszetű zártszelvényre lehet átállni.

Rajzok



Termékáttekintés

Szűkítőhüvelyek, kerek

Rendelési szám	Kivitel	A	B	C	D	E	L
K0492.01812	kerek	12,25	18	2,5	11,9	2,4	30
K0492.01814	kerek	14,25	18	2,5	11,9	2,4	30
K0492.01815	kerek	15,25	18	2,5	11,9	2,4	30
K0492.01816	kerek	16,25	18	2,5	11,9	2,4	30
K0492.03020	kerek	20,25	30	3,5	18,9	3,4	45
K0492.03025	kerek	25,25	30	3,5	18,9	3,4	45
K0492.11810	Négyszögletű	10,25	18	2,5	11,9	2,4	30
K0492.13020	Négyszögletű	20,25	30	3,5	18,9	3,4	45

Kör és négyszög keresztmetszetű csövek

Termékleírás / Termékillesztrációk



Leírás

Alapanyag:

Acél 1.0037.

Alumínium EN AW-6060.

Kivitel:

Horganyzott acél.

Világos eloxált alumínium.

További információk:

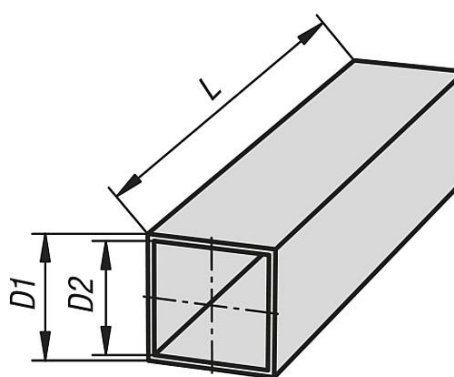
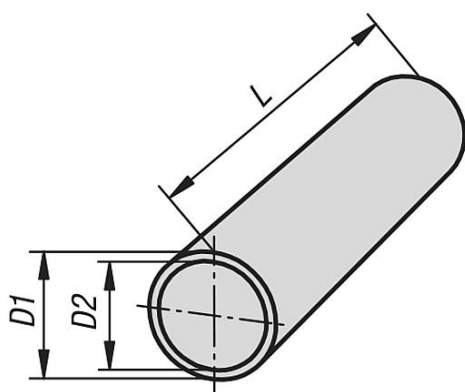
A kör és négyszög keresztmetszetű zártszelvények gyártási tűrései egyedileg vannak hozzáigazítva a csőrögzőítő rendszerhez.

* Tömör anyag.

Kérésre:

- Nemesacél csövek
- Alumínium csövek, fekete eloxált
- Vevőspecifikus szabás

Rajzok



Termékáttekintés

Kör keresztmetszetű csövek

Rendelési szám	Megnevezés	Anyag alaptest	Megnevezés	D1	D2	L
K0493.0112X	Kör keresztmetszetű cső	Acél	Ø12 x 1,5	12 ±0,1	9	500/1000/2000
K0493.0114X	Kör keresztmetszetű cső	Acél	Ø14 x 1,5	14 ±0,1	11	500/1000/2000
K0493.0115X	Kör keresztmetszetű cső	Acél	Ø15 x 1,5	15 ±0,1	12	500/1000/2000
K0493.0116X	Kör keresztmetszetű cső	Acél	Ø16 x 1,5	16 ±0,1	13	500/1000/2000
K0493.0118X	Kör keresztmetszetű cső	Acél	Ø18 x 1,5	18 ±0,1	15	500/1000/2000
K0493.0120X	Kör keresztmetszetű cső	Acél	Ø20 x 2	20 ±0,1	16	500/1000/2000
K0493.0125X	Kör keresztmetszetű cső	Acél	Ø25 x 2	25 ±0,1	21	500/1000/2000
K0493.0130X	Kör keresztmetszetű cső	Acél	Ø30 x 2	30 ±0,1	26	500/1000/2000
K0493.0140X	Kör keresztmetszetű cső	Acél	Ø40 x 4	40 ±0,15	32	500/1000/2000
K0493.0150X	Kör keresztmetszetű cső	Acél	Ø50 x 4	50 ±0,2	42	500/1000/2000
K0493.0220X	Kör keresztmetszetű cső	Alumínium	Ø20 x 3	20	14	500/1000/2000
K0493.0225X	Kör keresztmetszetű cső	Alumínium	Ø25 x 2	25	21	500/1000/2000

Kör és négyszög keresztmetszetű csövek

Termékáttekintés

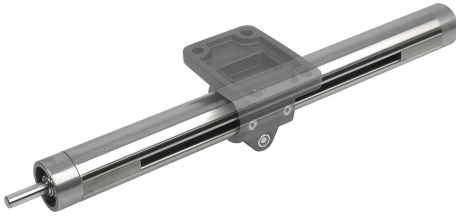
Rendelési szám	Megnevezés	Anyag alaptest	Megnevezés	D1	D2	L
K0493.0230X	Kör keresztmetszetű cső	Alumínium	Ø30 x 2	30 ±0,1	26	500/1000/2000
K0493.0240X	Kör keresztmetszetű cső	Alumínium	Ø40 x 3	40 ±0,15	34	500/1000/2000
K0493.0250X	Kör keresztmetszetű cső	Alumínium	Ø50 x 3	50 ±0,2	44	500/1000/2000

Négyszög keresztmetszetű csövek

Rendelési szám	Megnevezés	Anyag alaptest	Megnevezés	D1	D2	L
K0493.4120X	négyszög keresztmetszetű zártszelvény	Acél	20 x 20 x 1	20 ±0,3	18	500/1000/2000
K0493.4125X	négyszög keresztmetszetű zártszelvény	Acél	25 x 25 x 1,5	25 ±0,3	22	500/1000/2000
K0493.4130X	négyszög keresztmetszetű zártszelvény	Acél	30 x 30 x 2	30 ±0,3	26	500/1000/2000
K0493.4140X	négyszög keresztmetszetű zártszelvény	Acél	40 x 40 x 3	40 ±0,4	34	500/1000/2000
K0493.4210X	Négyszög keresztmetszetű cső	Alumínium	10 x 10	10*	-	500/1000
K0493.4210X	négyszög keresztmetszetű zártszelvény	Alumínium	10 x 10	10	-	2000
K0493.4220X	négyszög keresztmetszetű zártszelvény	Alumínium	20 x 20 x 1,5	20 ±0,2	17	500/1000/2000
K0493.4230X	négyszög keresztmetszetű zártszelvény	Alumínium	30 x 30 x 2	30 ±0,2	26	500/1000/2000
K0493.4240X	négyszög keresztmetszetű zártszelvény	Alumínium	40 x 40 x 4	40 ±0,3	32	500/1000/2000

Lineáris egységek

Termékleírás / Termékillesztrációk



Leírás

Anyag, kivitel:

Nagy pontosságú cső a DIN EN 10305 szerint, nemesacél 1.4301.

E 18 típus esetén horganyzott acél.

Trapézmenetes orsó, acél, jobbmenetes, hengerelt.

További információk:

Közepes fordulatszám-tartomány, önzáró.

Kérésre:

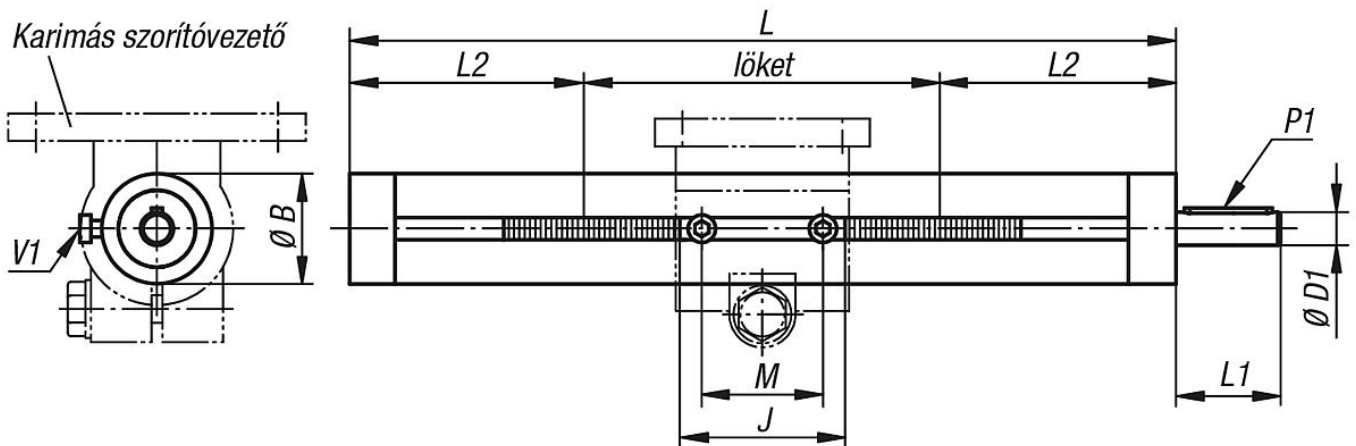
Balmenetes, nemesacél kivitel, 2 meghajtócsap, további löketek vagy kézi kerekek.

Tartozékok:

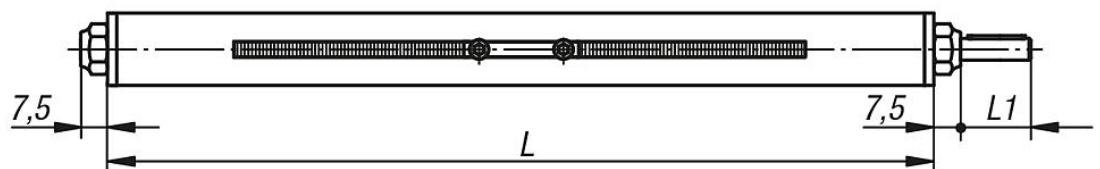
- Vezetők K0496, K0497, K0498, K0499

- Cső-összekötő rendszer rögzítőidomai

Rajzok



Lineáris egység
K0495.18...



Termékáttekintés

Lineáris egységek

Rendelési szám	Kivitel	E típus	Orsó	L standard hosszak	löket	B	D1	J	L1	L2	M	P1 rész DIN 6885	V1
K0495.300001X300	Siklócsapágy	30	Tr 14x3	300	100	30	8 h8	38	26	100	28	2 x 2 x 20	M4x8
K0495.300001X500	Siklócsapágy	30	Tr 14x3	500	300	30	8 h8	38	26	100	28	2 x 2 x 20	M4x8

Lineáris egységek

Termékáttekintés

Rendelési szám	Kivitel	E típus	Orsó	L standard hosszak	löket	B	D1	J	L1	L2	M	P1 retesz DIN 6885	V1
K0495.300001X800	Siklócsapágy	30	Tr 14x3	800	600	30	8 h8	38	26	100	28	2 x 2 x 20	M4x8
K0495.400001X300	Siklócsapágy	40	Tr 20x4	300	91	40	12 h8	55	38	104,5	44	4 x 4 x 32	M6x10
K0495.400001X500	Siklócsapágy	40	Tr 20x4	500	291	40	12 h8	55	38	104,5	44	4 x 4 x 32	M6x10
K0495.400001X800	Siklócsapágy	40	Tr 20x4	800	591	40	12 h8	55	38	104,5	44	4 x 4 x 32	M6x10
K0495.400001X1000	Siklócsapágy	40	Tr 20x4	1000	791	40	12 h8	55	38	104,5	44	4 x 4 x 32	M6x10
K0495.500001X500	Siklócsapágy	50	Tr 20x4	500	265	50	12 h8	63	38	117,5	44	4 x 4 x 32	M6x10
K0495.500001X800	Siklócsapágy	50	Tr 20x4	800	565	50	12 h8	63	38	117,5	44	4 x 4 x 32	M6x10
K0495.500001X1000	Siklócsapágy	50	Tr 20x4	1000	765	50	12 h8	63	38	117,5	44	4 x 4 x 32	M6x10
K0495.180101X300	Golyócsapágy	18	Tr 10x2	300	145	18	6 h9	24	17	77,5	18	2 x 2 x 12	M3x5
K0495.180101X500	Golyócsapágy	18	Tr 10x2	500	345	18	6 h9	24	17	77,5	18	2 x 2 x 12	M3x5
K0495.300101X300	Golyócsapágy	30	Tr 14x3	300	100	30	8 h8	38	26	100	28	2 x 2 x 20	M4x8
K0495.300101X500	Golyócsapágy	30	Tr 14x3	500	300	30	8 h8	38	26	100	28	2 x 2 x 20	M4x8
K0495.300101X800	Golyócsapágy	30	Tr 14x3	800	600	30	8 h8	38	26	100	28	2 x 2 x 20	M4x8
K0495.400101X300	Golyócsapágy	40	Tr 20x4	300	91	40	12 h8	55	38	104,5	44	4 x 4 x 32	M6x10
K0495.400101X500	Golyócsapágy	40	Tr 20x4	500	291	40	12 h8	55	38	104,5	44	4 x 4 x 32	M6x10
K0495.400101X800	Golyócsapágy	40	Tr 20x4	800	591	40	12 h8	55	38	104,5	44	4 x 4 x 32	M6x10
K0495.400101X1000	Golyócsapágy	40	Tr 20x4	1000	791	40	12 h8	55	38	104,5	44	4 x 4 x 32	M6x10
K0495.500101X500	Golyócsapágy	50	Tr 20x4	500	265	50	12 h8	63	38	117,5	44	4 x 4 x 32	M6x10
K0495.500101X800	Golyócsapágy	50	Tr 20x4	800	565	50	12 h8	63	38	117,5	44	4 x 4 x 32	M6x10
K0495.500101X1000	Golyócsapágy	50	Tr 20x4	1000	765	50	12 h8	63	38	117,5	44	4 x 4 x 32	M6x10

Keresztidom csőösszekötők alumínium, lineáris egységgel

Termékleírás / Termékillustrációk



Leírás

Alapanyag:

Alumínium öntvény.

Hengeresfejű csavar DIN 7984 és hatlapú anya DIN 985, acél.

Kivitel:

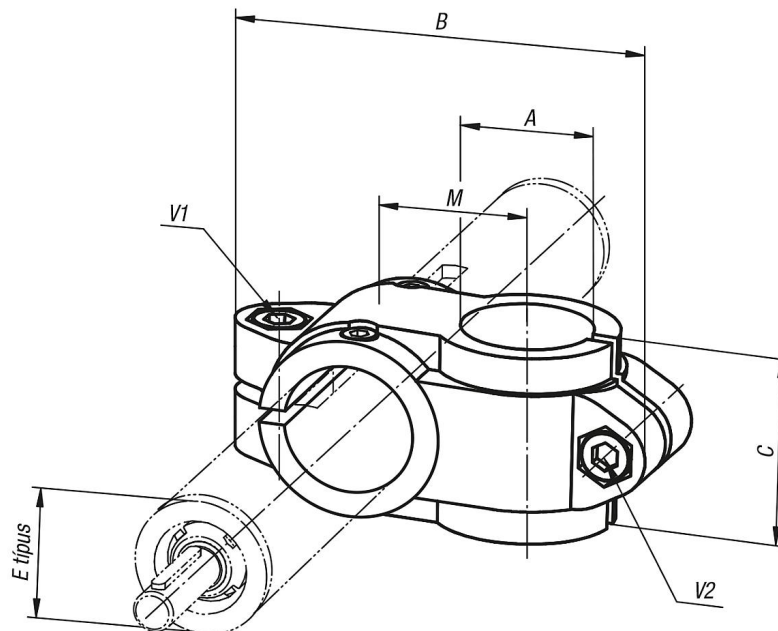
fekete, porszórt.

Hengeresfejű csavar, hatlapú anya, horganyzott.

Kérésre:

Szorítókar a rögzítéshez.

Rajzok



Termékáttekintés

Keresztidom csőösszekötők, alumínium, lineáris egységgel

Rendelési szám	E típus	A	B	C	M	V1	V2
K0496.1818	18	18	66	25,5	20	M6x16	M6x16
K0496.3020	30	20	99	40	33	M8x25	M8x25
K0496.3030	30	30	99	40	33	M8x25	M8x25
K0496.4020	40	20	109	40	36	M10x30	M8x25
K0496.4040	40	40	137	60	45	M10x30	M10x30
K0496.5040	50	40	154	70	54	M10x35	M10x35
K0496.5050	50	50	154	70	54	M10x35	M10x35

Keresztidom csőösszekötők alumínium, lineáris egységgel

Termékleírás / Termékillustrációk



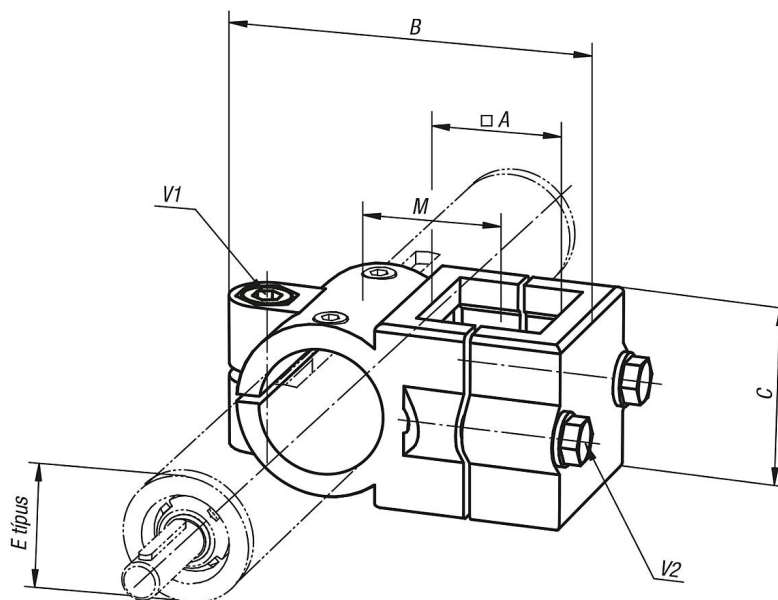
Leírás

Alapanyag:
Alumínium öntvény.
Szorítócsavar anyával, acél.

Kivitel:
Fekete, porszórt.
Hengeresfejű csavar anyával, horganyzott.

Kérésre:
Szorítókar a rögzítéshez.

Rajzok



Termékáttekintés

Keresztidom csőösszekötők, alumínium, lineáris egységgel

Rendelési szám	E típus	A	B	C	M	V1	V2
K0497.3030	30	30	86	45	33	M8x35	M8x35
K0497.4040	40	40	117	60	47	M10x50	M8x45
K0497.5050	50	50	126	86	53	M8x50	M8x50

Karima cső-összekötők alumínium, lineáris egységgel

Termékleírás / Termékillustrációk



Leírás

Alapanyag:

Alumínium öntvény.

Hengeresfejű csavar DIN 7984 és hatlapú anya DIN 985, acél.

Kivitel:

fekete, porszórt.

Hengeresfejű csavar, hatlapú anya, horganyzott.

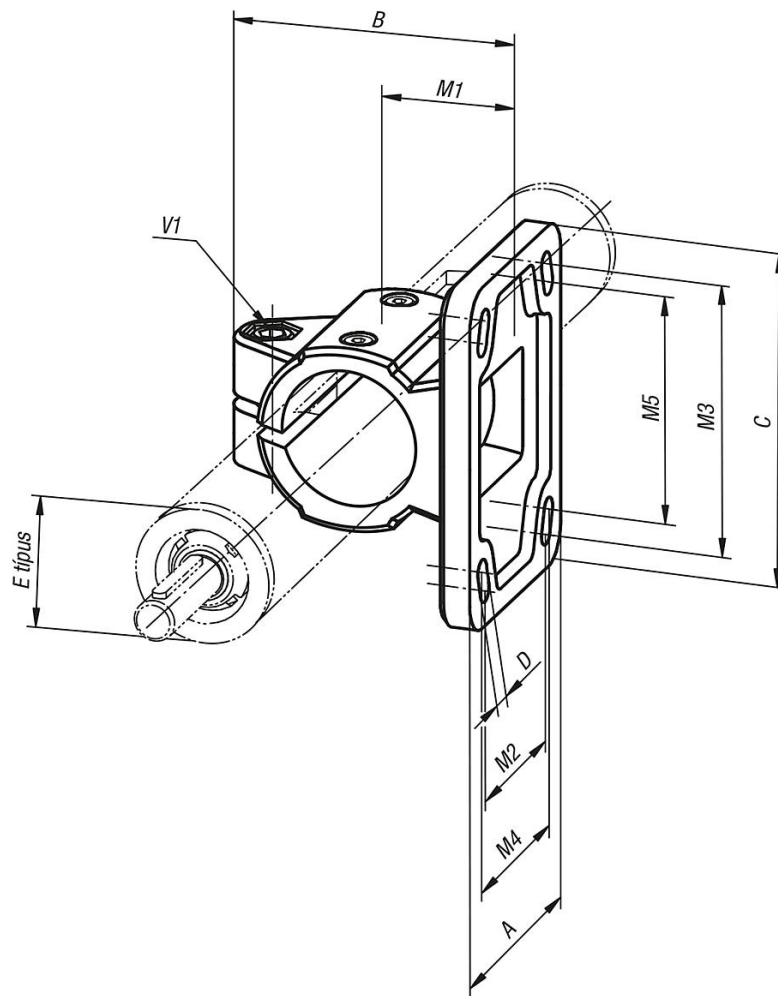
További információk:

* Oválfurat.

Kérésre:

Szorítókar a rögzítéshez.

Rajzok



Termékáttekintés

Karima cső-összekötők, alumínium, lineáris egységgel

K0498**Karima cső-összekötők alumínium, lineáris egységgel****Termékáttekintés**

Rendelési szám	E típus	A	B	C	D	M1	M2	M3	M4	M5	V1
K0498.18	18	37	42,5	50	5,5 (2x)	18	-	40	-	-	M6x16
K0498.30	30	55	63	78	6,5* (2x)	30	-	60	-	53	M8x25
K0498.40	40	80	87	105	8,5* (4x)	42	52	82	60	80	M10x30
K0498.50	50	92	100	130	10,5* (4x)	50	60	100	62	98	M10x35

Lábazat cső-összekötők alumínium, lineáris egységgel

Termékleírás / Termékillusztációk



Leírás

Alapanyag:

Alumínium öntvény.

Hengeresfejű csavar DIN 7984 és hatlapú anya DIN 985, acél.

Kivitel:

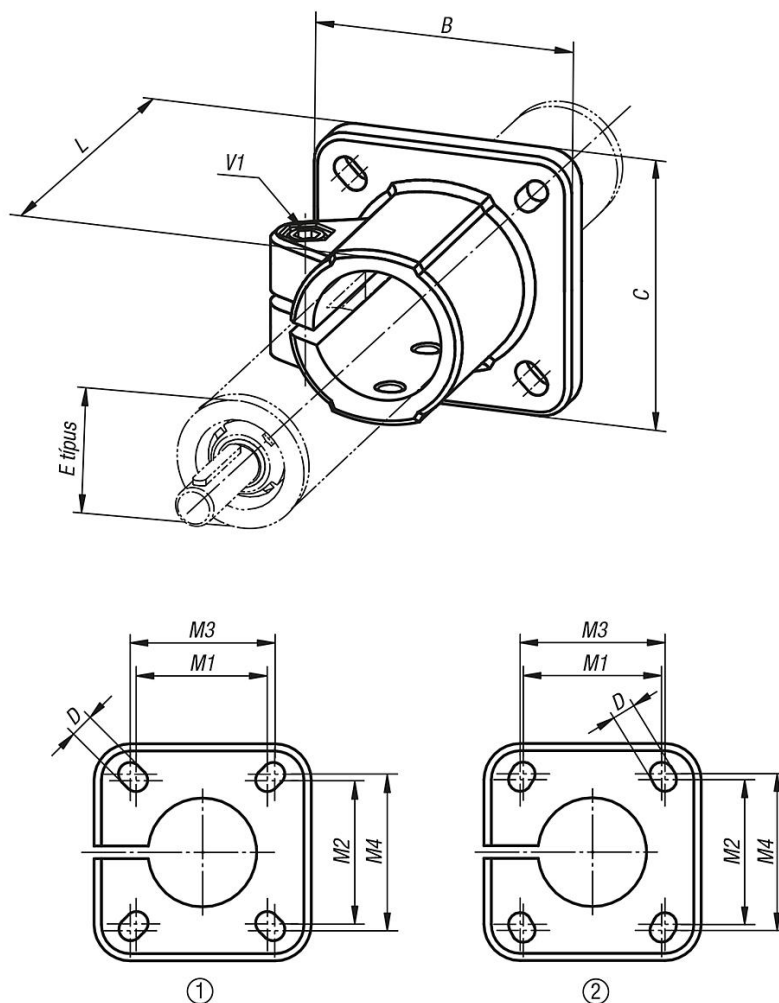
fekete, porszórt.

Hengeresfejű csavar, hatlapú anya, horganyzott.

Kérésre:

Szorítókar a rögzítéshez.

Rajzok



Termékáttekintés

Lábazat cső-összekötők, alumínium, lineáris egységgel

K0499**Lábazat cső-összekötők alumínium, lineáris egységgel****Termékáttekintés**

Rendelési szám	Furatkép	E típus	B	C	D	L	M1	M2	M3	M4	V1
K0499.18	1	18	42	42	5,5	37	28	28	30	30	M6x20
K0499.30	2	30	60	60	6,5	50	40	42	42	45	M8x25
K0499.40	1	40	90	90	8,5	70	60	60	64	64	M10x30
K0499.50	1	50	105	105	10,5	85	74	74	80	80	M10x35

Négyszög keresztmetszetű cső elektromos csatlakozó összekötő darab

Termékleírás / Termékillustrációk



Leírás

Anyag, kivitel:

Poliamid PS, fekete.

Acél magbetét acélból, horganyzott.

További információk:

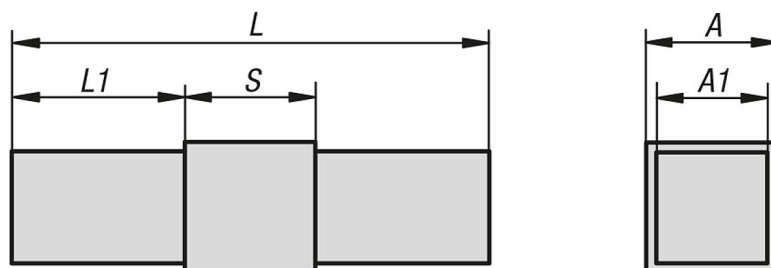
Dugórendszer, csavarok nélkül. A dugaszos csatlakozók egyszerűen bedughatók a megfelelő négyszögletes csőbe. Leszerelhetők és többször újra felhasználhatók.

Tartozékok:

- Négyszög keresztmetszetű csövek K0627
- Négyszög keresztmetszetű csövek bordával K0628



Rajzok



Termékáttekintés

Négyszög keresztmetszetű cső elektromos csatlakozó összekötő darab

Rendelési szám	A	A1	L	L1	S	Alábbi négyszög keresztmetszetű csövekhez
K0615.1201512	20	17	95	45	5	20 x 20 x 1,5
K0615.1251512	25	22	133	54	25	25 x 25 x 1,5

K0615

Négyszög keresztmetszetű cső elektromos csatlakozó összekötő darab

Termékáttekintés

Rendelési szám	A	A1	L	L1	S	Alábbi négyszög keresztmetszetű csövekhez
K0615.1302012	30	26	122	46	30	30 x 30 x 2

K0616



Négyszög keresztmetszetű cső elektromos csatlakozó, jobb könyök

Termékleírás / Termékillustrációk



Leírás

Anyag, kivitel:

Poliamid PS, fekete.

Acél magbetét acélból, horganyzott.

További információk:

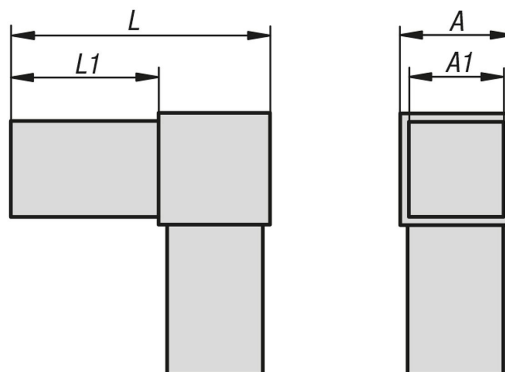
Dugórendszer, csavarok nélkül. A dugaszos csatlakozók egyszerűen bedughatók a megfelelő négyszögletes csőbe. Leszerelhetők és többször újra felhasználhatók.

Tartozékok:

- Négyszög keresztmetszetű csövek K0627
- Négyszög keresztmetszetű csövek bordával K0628

Négyszög keresztmetszetű cső elektromos csatlakozó, jobb könyök

Rajzok



Termékáttekintés

Négyszög keresztmetszetű cső elektromos csatlakozó, jobb könyök

Rendelési szám	A	A1	L	L1	Alábbi négyszög keresztmetszetű csövekhez
K0616.1201512	20	17	56	36	20 x 20 x 1,5
K0616.1251512	25	22	77	52	25 x 25 x 1,5
K0616.1302012	30	26	77	47	30 x 30 x 2

Négyszög keresztmetszetű cső elektromos csatlakozó, T-idom

Termékleírás / Termékillustrációk



Leírás

Anyag, kivitel:

Poliamid PS, fekete.

Acél magbetét acélból, horganyzott.

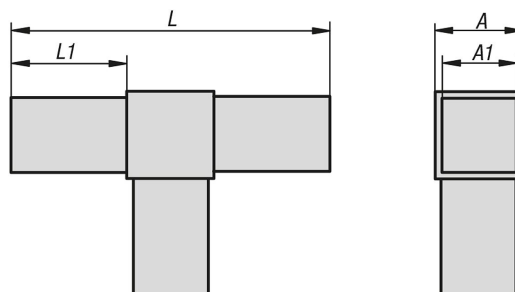
További információk:

Dugórendszer, csavarok nélkül. A dugaszos csatlakozók egyszerűen bedughatók a megfelelő négyszögletes csőbe. Leszerelhetők és többször újra felhasználhatók.

Tartozékok:

- Négyszög keresztmetszetű csövek K0627
- Négyszög keresztmetszetű csövek bordával K0628

Rajzok



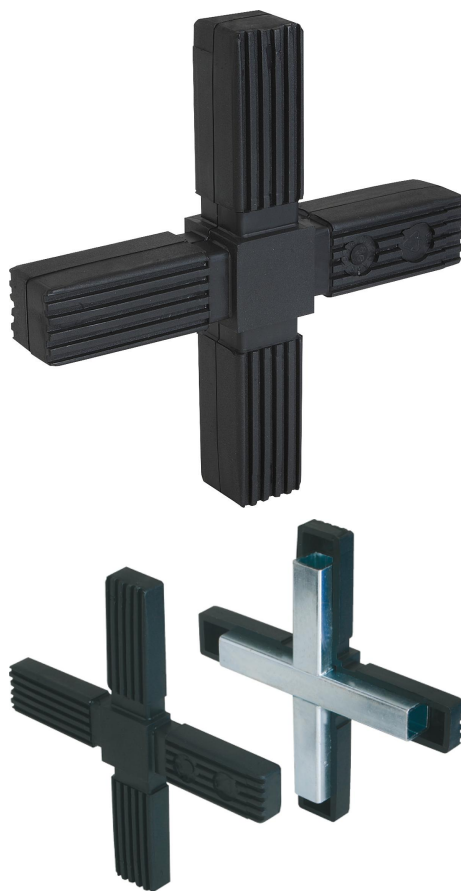
Termékáttekintés

Négyszög keresztmetszetű cső elektromos csatlakozó, T-idom

Rendelési szám	A	A1	L	L1	Alábbi négyszög keresztmetszetű csövekhez
K0617.1201512	20	17	92	36	20 x 20 x 1,5
K0617.1251512	25	22	127	51	25 x 25 x 1,5
K0617.1302012	30	26	124	47	30 x 30 x 2

Négyszög keresztmetszetű cső elektromos csatlakozó, keresztidom

Termékleírás / Termékillusztációk



Leírás

Anyag, kivitel:

Poliamid PS, fekete.

Acél magbetét acélból, horganyzott.

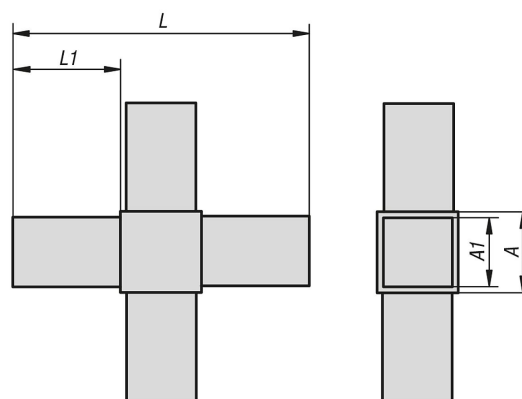
További információk:

Dugórendszer, csavarok nélkül. A dugaszos csatlakozók egyszerűen bedughatók a megfelelő négyszögletes csőbe. Leszerelhetők és többször újra felhasználhatók.

Tartozékok:

- Négyszög keresztmetszetű csövek K0627
- Négyszög keresztmetszetű csövek bordával K0628

Rajzok



Termékáttekintés

Négyszög keresztmetszetű cső elektromos csatlakozó, keresztidom

Rendelési szám	A	A1	L	L1	Alábbi négyszög keresztmetszetű csövekhez
K0618.1201512	20	17	92	36	20 x 20 x 1,5
K0618.1251512	25	22	127	51	25 x 25 x 1,5
K0618.1302012	30	26	124	47	30 x 30 x 2

Négyszög keresztmetszetű cső elektromos csatlakozó, könyök kilépővel

Termékleírás / Termékillusztációk



Leírás

Anyag, kivitel:

Poliamid PS, fekete.

Acél magbetét acélból, horganyzott.

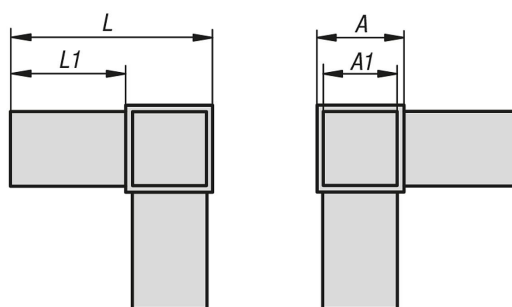
További információk:

Dugórendszer, csavarok nélkül. A dugaszos csatlakozók egyszerűen bedughatók a megfelelő négyszögletes csőbe. Leszerelhetők és többször újra felhasználhatók.

Tartozékok:

- Négyszög keresztmetszetű csövek K0627
- Négyszög keresztmetszetű csövek bordával K0628

Rajzok



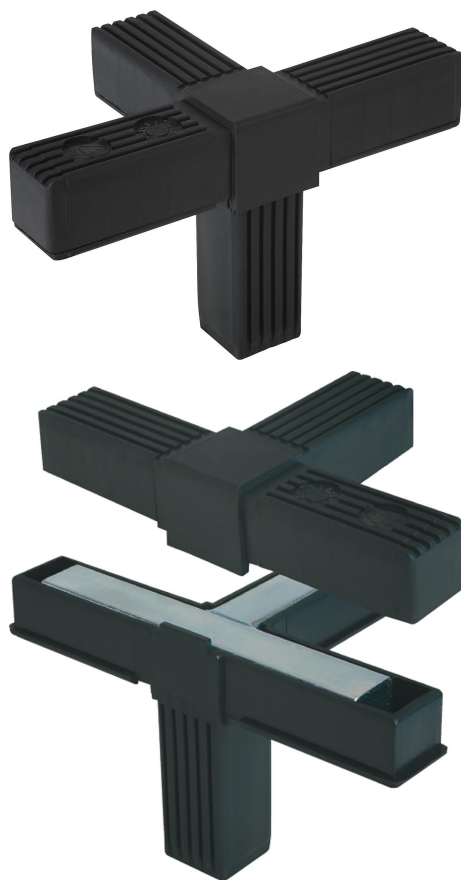
Termékáttekintés

Négyszög keresztmetszetű cső elektromos csatlakozó, könyök kilépővel

Rendelési szám	A	A1	L	L1	Alábbi négyszög keresztmetszetű csövekhez
K0619.1201512	20	17	56	36	20 x 20 x 1,5
K0619.1251512	25	22	77	52	25 x 25 x 1,5
K0619.1302012	30	26	77	47	30 x 30 x 2

Négyszög keresztmetszetű cső elektromos csatlakozó, T-idom kilépővel

Termékleírás / Termékillusztációk



Leírás

Anyag, kivitel:

Poliamid PS, fekete.

Acél magbetét acélból, horganyzott.

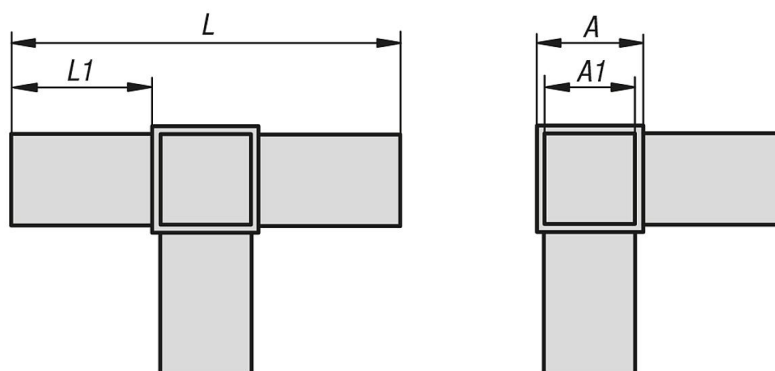
További információk:

Dugórendszer, csavarok nélkül. A dugaszos csatlakozók egyszerűen bedughatók a megfelelő négyszögletes csőbe. Leszerelhetők és többször újra felhasználhatók.

Tartozékok:

- Négyszög keresztmetszetű csövek K0627
- Négyszög keresztmetszetű csövek bordával K0628

Rajzok



Termékáttekintés

Négyszög keresztmetszetű cső elektromos csatlakozó, T-idom kilépővel

Rendelési szám	A	A1	L	L1	Alábbi négyszög keresztmetszetű csövekhez
K0620.1201512	20	17	92	36	20 x 20 x 1,5
K0620.1251512	25	22	129	52	25 x 25 x 1,5
K0620.1302012	30	26	124	47	30 x 30 x 2

Négyszög keresztmetszetű cső elektromos csatlakozó, keresztidom kilépővel

Termékleírás / Termékillusztációk



Leírás

Anyag, kivitel:

Poliamid PS, fekete.

Acél magbetét acélból, horganyzott.

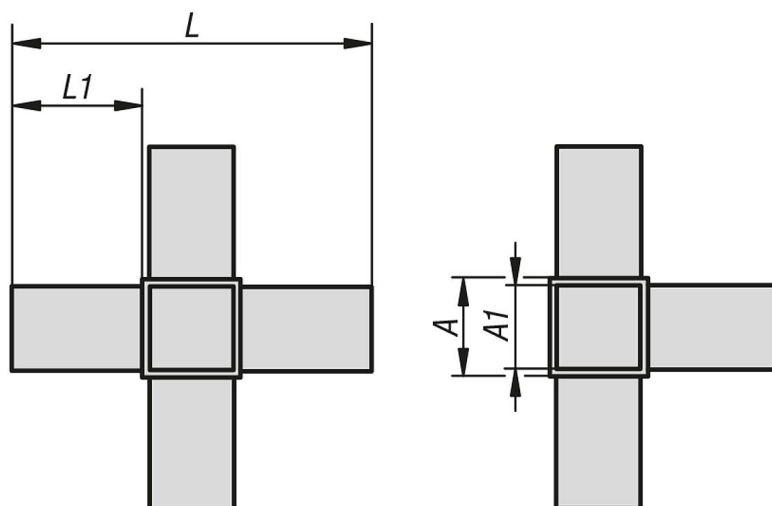
További információk:

Dugórendszer, csavarok nélkül. A dugaszos csatlakozók egyszerűen bedughatók a megfelelő négyszögletes csőbe. Leszerelhetők és többször újra felhasználhatók.

Tartozékok:

- Négyszög keresztmetszetű csövek K0627
- Négyszög keresztmetszetű csövek bordával K0628

Rajzok



Termékáttekintés

Négyszög keresztmetszetű cső elektromos csatlakozó, keresztidom kilépővel



Négyszög keresztmetszetű cső elektromos csatlakozó, keresztidom kilépővel

Termékáttekintés

Rendelési szám	A	A1	L	L1	Alábbi négyszög keresztmetszetű csövekhez
K0621.1201512	20	17	92	36	20 x 20 x 1,5
K0621.1251512	25	22	133	54	25 x 25 x 1,5
K0621.1302012	30	26	124	47	30 x 30 x 2

Négyszög keresztmetszetű cső elektromos csatlakozó, csillag

Termékleírás / Termékillustrációk



Leírás

Anyag, kivitel:

Poliamid PS, fekete.

Acél magbetét acélból, horganyzott.

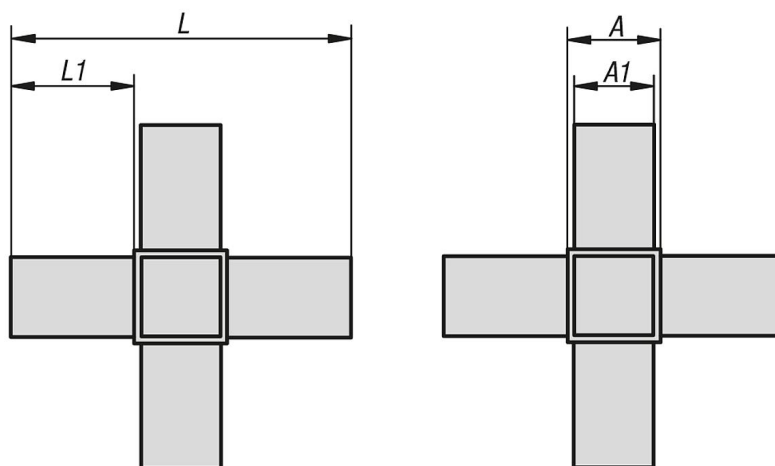
További információk:

Dugórendszer, csavarok nélkül. A dugaszos csatlakozók egyszerűen bedughatók a megfelelő négyszögletes csőbe. Leszerelhetők és többször újra felhasználhatók.

Tartozékok:

- Négyszög keresztmetszetű csövek K0627
- Négyszög keresztmetszetű csövek bordával K0628

Rajzok



Termékáttekintés

Négyszög keresztmetszetű cső elektromos csatlakozó, csillag

Rendelési szám	A	A1	L	L1	Alábbi négyszög keresztmetszetű csövekhez
K0622.1201512	20	17	92	36	20 x 20 x 1,5
K0622.1251512	25	22	129	52	25 x 25 x 1,5

K0622

Négyszög keresztmetszetű cső elektromos csatlakozó, csillag

Termékáttekintés

Rendelési szám	A	A1	L	L1	Alábbi négyszög keresztmetszetű csövekhez
K0622.1302012	30	26	124	47	30 x 30 x 2

Négyszög keresztmetszetű cső elektromos csatlakozó, könyök kilépővel és menettel

Termékleírás / Termékillusztációk



Leírás

Anyag, kivitel:

Poliamid PS, fekete.

Acél magbetét acélból, horganyzott.

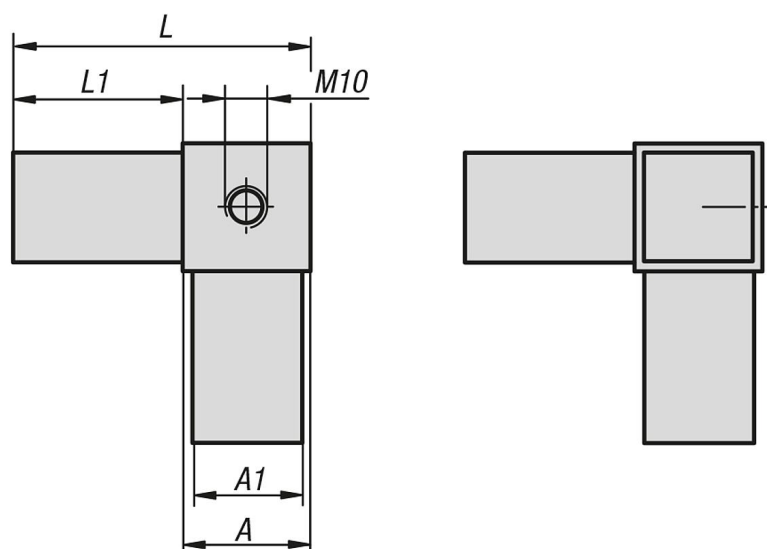
További információk:

Dugórendszer, csavarok nélkül. A dugaszos csatlakozók egyszerűen bedughatók a megfelelő négyszögletes csőbe. Leszerelhetők és többször újra felhasználhatók. Csuklós lábakra, görgőkre stb. szereléshez.

Tartozékok:

- Négyszög keresztmetszetű csövek K0627
- Négyszög keresztmetszetű csövek bordával K0628

Rajzok



Termékáttekintés

K0623

Négyszög keresztmetszetű cső elektromos csatlakozó, könyök kilépővel és menettel

Termékáttekintés

Négyszög keresztmetszetű cső elektromos csatlakozó, könyök kilépővel és menettel

Rendelési szám	A	A1	L	L1	Alábbi négyszög keresztmetszetű csövekhez
K0623.125151210	25	22	77	52	25 x 25 x 1,5
K0623.130201210	30	26	77	47	30 x 30 x 2

Négyszög keresztmetszetű cső elektromos csatlakozó, T-idom kilépővel és menettel

Termékleírás / Termékillusztrációk



Leírás

Anyag, kivitel:

Poliamid PS, fekete.

Acél magbetét acélból, horganyzott.

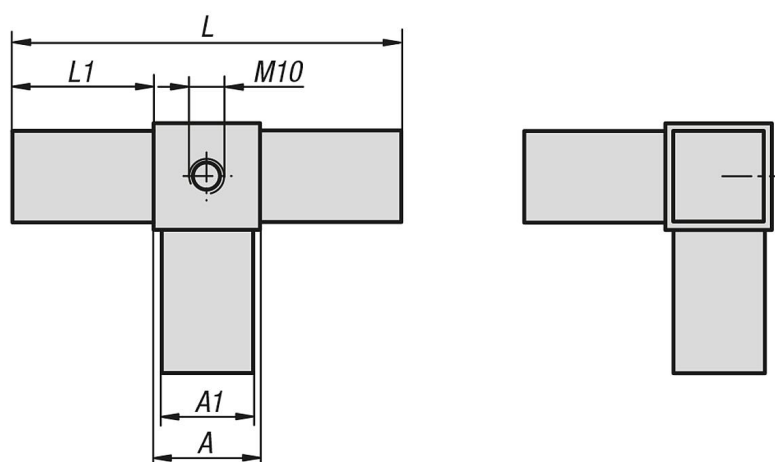
További információk:

Dugórendszer, csavarok nélkül. A dugaszos csatlakozók egyszerűen bedughatók a megfelelő négyszögletes csőbe. Leszerelhetők és többször újra felhasználhatók. Csuklós lábakra, görgőkre stb. szereléshez.

Tartozékok:

- Négyszög keresztmetszetű csövek K0627
- Négyszög keresztmetszetű csövek bordával K0628

Rajzok



Termékáttekintés

Négyszög keresztmetszetű cső elektromos csatlakozó, T-idom kilépővel és menettel

K0624

Négyszög keresztmetszetű cső elektromos csatlakozó, T-idom kilépővel és menettel

Termékáttekintés

Rendelési szám	A	A1	L	L1	Alábbi négyszög keresztmetszetű csövekhez
K0624.125151210	25	22	129	52	25 x 25 x 1,5
K0624.130201210	30	26	124	47	30 x 30 x 2

Négyszög keresztmetszetű cső elektromos csatlakozó, csukló

Termékleírás / Termékillustrációk



Leírás

Anyag, kivitel:

Poliamid PS, fekete.

Hengeresfejű csavar, DIN 6912 és hatlapú anya, DIN 934, acél, horganyzott.

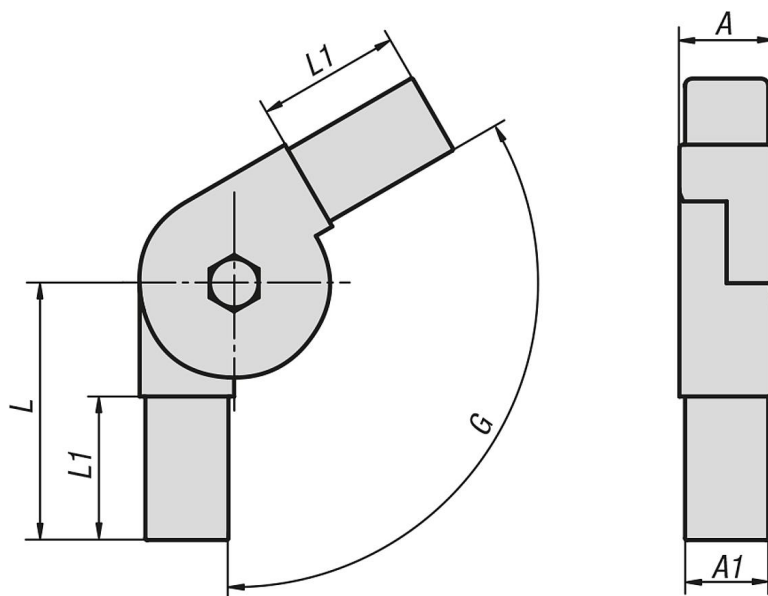
További információk:

A dugaszos csatlakozók egyszerűen bedughatók a megfelelő négyszögletes csőbe. Leszerelhetők és többször újra felhasználhatók. A megadott állítási tartomány fokozatmentesen beállítható.

Tartozékok:

- Négyszög keresztmetszetű csövek K0627
- Négyszög keresztmetszetű csövek bordával K0628

Rajzok



Termékáttekintés

Négyszög keresztmetszetű cső elektromos csatlakozó, csukló

Rendelési szám	A	A1	L	L1	G	Alábbi négyszög keresztmetszetű csövekhez
K0625.1251511	25	22	68	38	0° - 190°	25 x 25 x 1,5
K0625.1251512	25	22	59	38	45° - 195°	25 x 25 x 1,5

Négyszög keresztmetszetű cső elektromos csatlakozó, csukló kilépővel

Termékleírás / Termékillusztációk



Leírás

Anyag, kivitel:

Poliamid PS, fekete.

Hengeresfejű csavar, DIN 6912 és hatlapú anya, DIN 934, acél, horganyzott.

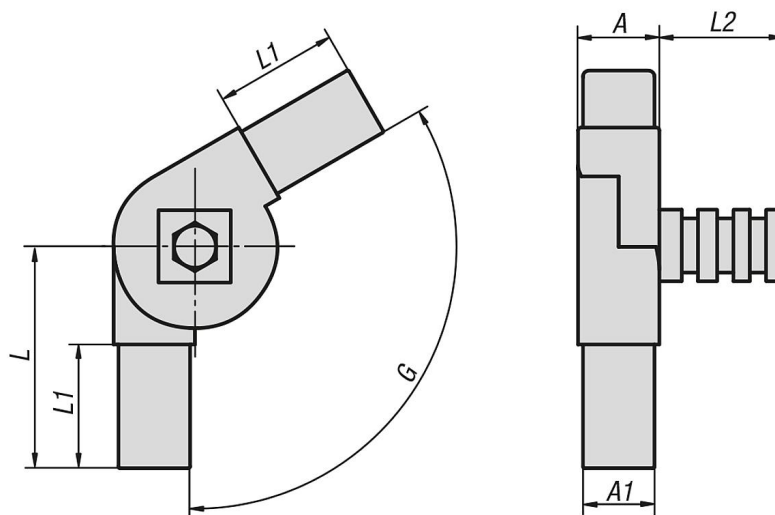
További információk:

A dugaszos csatlakozók egyszerűen bedughatók a megfelelő négyszögletes csőbe. Leszerelhetők és többször újra felhasználhatók. A megadott állítási tartomány fokozatmentesen beállítható. A kilépő a saját tengelye körül elforgatható.

Tartozékok:

- Négyszög keresztmetszetű csövek K0627
- Négyszög keresztmetszetű csövek bordával K0628

Rajzok



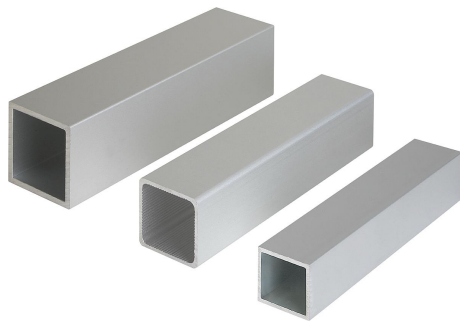
Termékáttekintés

Négyszög keresztmetszetű cső elektromos csatlakozó, csukló kilépővel

Rendelési szám	A	A1	L	L1	L2	G	Alábbi négyszög keresztmetszetű csövekhez
K0626.1251511	25	22	68	38	42	0° - 190°	25 x 25 x 1,5
K0626.1251512	25	22	59	38	42	45° - 195°	25 x 25 x 1,5

Négyszög keresztmetszetű csövek

Termékleírás / Termékillustrációk



Leírás

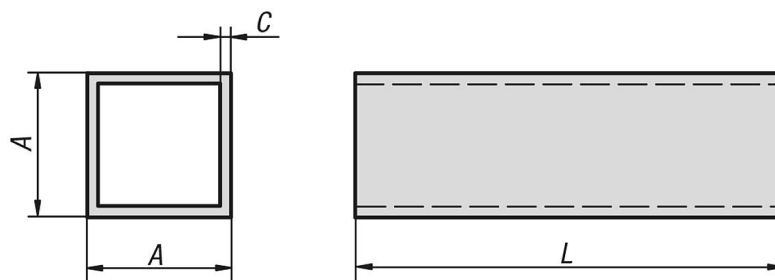
Alapanyag:
Alumínium profil.

Kivitel:
ezüst színűre eloxált.

További információk:
A négyszög keresztmetszetű csövek egyedileg hozzáigazíthatók az elektromos csatlakozóhoz.

Kérésre:
- más hosszok (L max. 4000 mm)

Rajzok



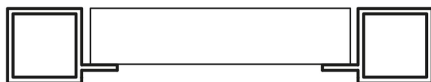
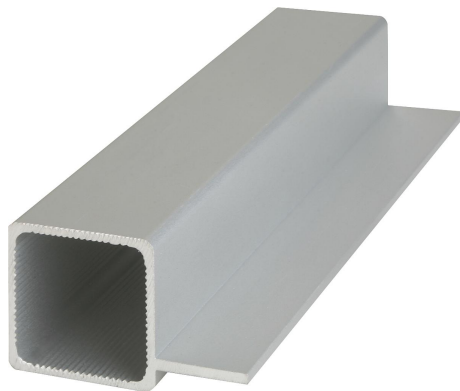
Termékáttekintés

Négyszög keresztmetszetű csövek

Rendelési szám	A	C	L
K0627.120152X2000	20	1,5	2000
K0627.125152X2000	25	1,5	2000
K0627.130202X2000	30	2	2000

Négyszög keresztmetszetű csövek bordával

Termékleírás / Termékillustrációk



Leírás

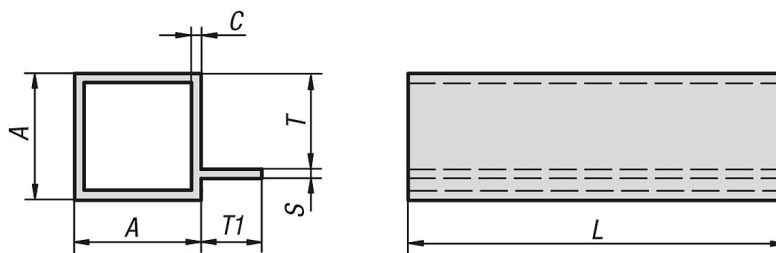
Alapanyag:
Alumínium profil.

Kivitel:
ezüst színűre eloxált.

További információk:
A négyszög keresztmetszetű csövek egyedileg hozzáigazíthatók az elektromos csatlakozóhoz.

Kérésre:
- más hosszok (L max. 4000 mm)
- Ferde vágások

Rajzok



Termékáttekintés

Négyszög keresztmetszetű csövek bordával

Rendelési szám	A	C	L	S	T	T1
K0628.125152X2000	25	1,5	2000	2	19	15

Fülek

Termékleírás / Termékillusztációk



Leírás

Alapanyag:

Acél.

Kivitel:

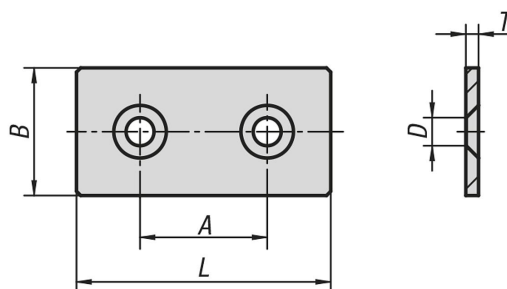
fekete, porbevonatos.

További információk:

Univerzális rögzítőelem profilok, felületei elemek vagy light polcokhoz.



Rajzok



Termékáttekintés

Fülek

Rendelési szám	Típus	Horonyszélesség	A	B	D	L	T
					alábbi csavarhoz		
K1042.061	I	6	30	30	M6	60	3
K1042.081	B & I	8/10	40	40	M8	80	5
K1042.101	B	8/10	45	45	M8	90	5

Termékleírás / Termékillesztrációk



Leírás

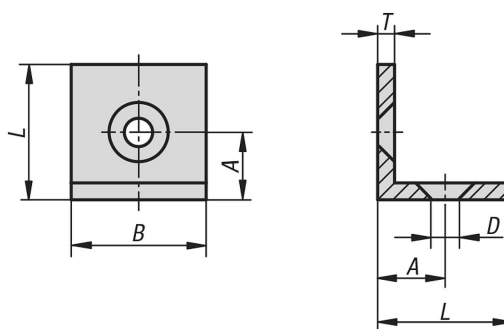
Alapanyag:
Acél.

Kivitel:
fekete, porbevonatos.

További információk:
Univerzális rögzítőelem profilok, felületei elemek vagy light polcokhoz.



Rajzok



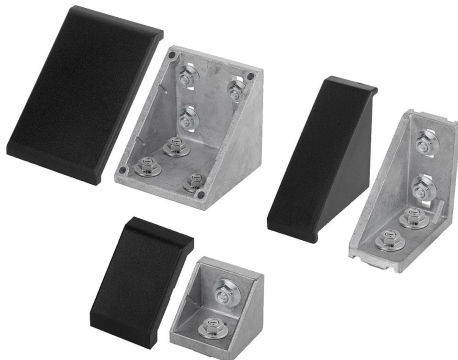
Termékáttekintés

Szögvas

Rendelési szám	Típus	Horonyszélesség	A	B	D	L	T
					alábbi csavarhoz		
K1043.061	I	6	15	30	M6	30	3
K1043.081	I	8/10	20	40	M8	40	5

Szögvas készletek, B típus

Termékleírás / Termékillustrációk



Leírás

Alapanyag:

Szögvasak, alumínium présöntvény.
Csavarok és horonybetétek, acél.
Takarósapka, poliamid, üvegszál erősítésű.

Kivitel:

Szögvasak, csupasz.
Csavarok és horonybetétek, horganyzott.
Takarósapka, fekete.

További információk:

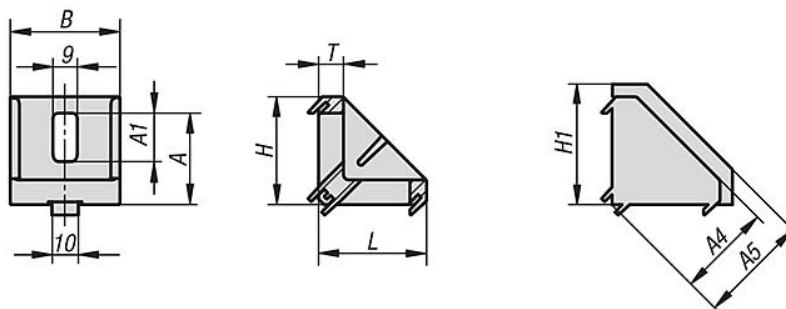
Alkalmos profilszerkezetek merevítéséhez és profilok erőzáró kapcsolatához (megmunkálás nélkül). Tetszőleges komponensekhez rögzítőelemként is használható (pl. konzol).

A szögvasak központosító pecekkel rendelkeznek, amelyekkel pontos és elfordulás ellen biztosított szerelés végezhető. A központi pecek szükség szerint letörhetőek, pl. lemezek szereléséhez. A nyitott oldal takarósapkával zárható le.

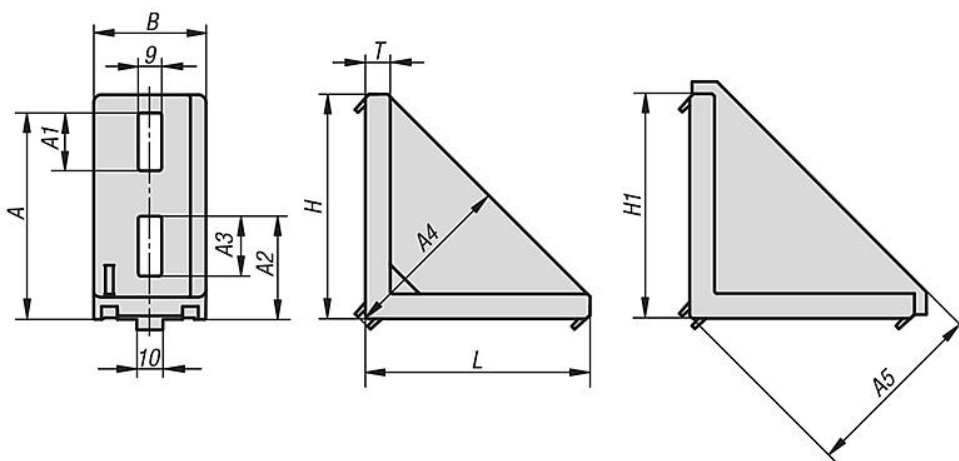
Szögvas készletek, B típus

Rajzok

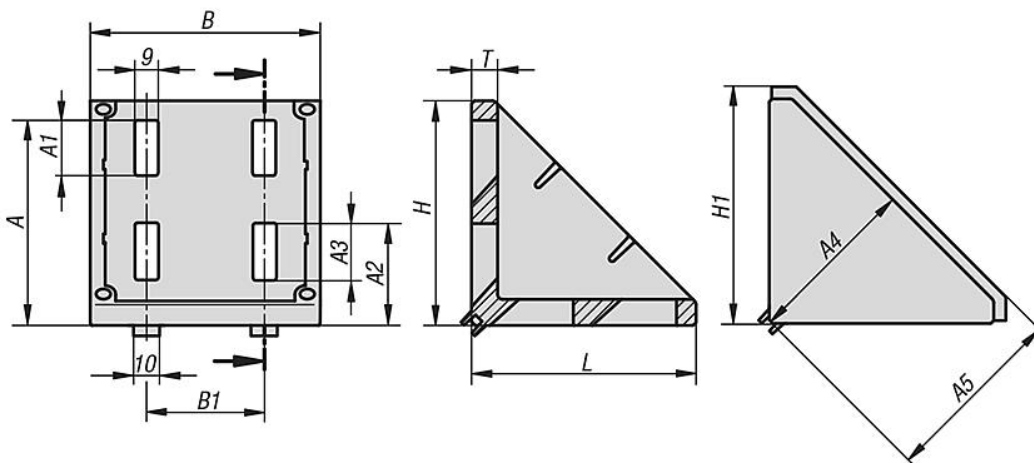
40x40 / 45x45



40x80 / 45x90



80x80 / 90x90



Termékáttekintés

Szögvas készletek, B típus

Rendelési szám	Típus	Horonyszélesség	Kivitel	A	A1	A2	A3	A4	A5	B	B1	H	H1	L	T
K1046.104040	B	10	40x40	29,5	20,5	-	-	29,5	36,5	38	-	36	41,5	36	5,5
K1046.104545	B	10	45x45	35	18,5	-	-	35	44,5	42	-	41	50,5	41	9,5

K1046**Szögvas készletek, B típus****Termékáttekintés**

Rendelési szám	Típus	Horonyszélesség	Kivétel	A	A1	A2	A3	A4	A5	B	B1	H	H1	L	T
K1046.104080	B	10	40x80	68	20	35	23	59	64	38	-	76	80	76	8,5
K1046.104590	B	10	45x90	79	22	39,5	23	67	72	43	-	86	90	86	9,5
K1046.108080	B	10	80x80	68,5	20	35	20	58,5	65	74	40	76	82,5	76	8
K1046.109090	B	10	90x90	78,5	21	39	22	67	75	88	45	86	94,5	86	10

K1047

Szögvas elemek, T1, I típus



Termékleírás / Termékillustrációk



Leírás

Alapanyag:

Alumínium.

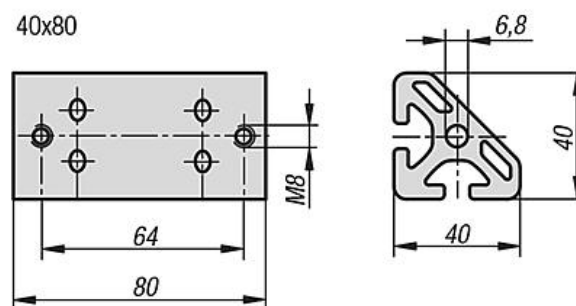
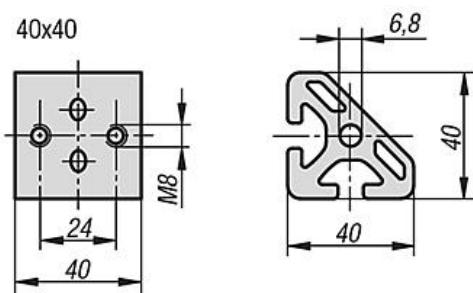
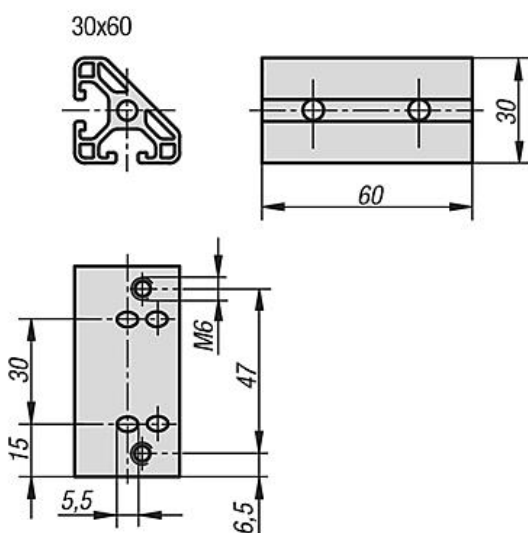
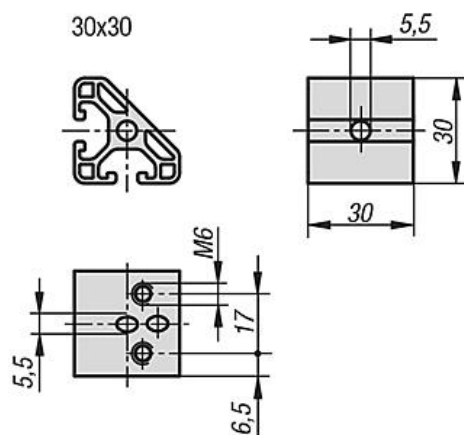
További információk:

Szögvas profil rögzítéséhez 45°-os szögben és merevítések vagy csomópontok létesítéséhez.

A szögvas univerzális összekötő egységtel (elfordulás elleni védelem eltávolítása) és lencsefejű csavarokkal (ISO 7380) rögzíthetők.

Szögvas elemek, T1, I típus

Rajzok



K1047

Szögvas elemek, T1, I típus

Termékáttekintés

Rendelési szám	Típus	Horony szélesség	Kivitel
K1047.063030	I	6	30x30
K1047.063060	I	6	30x60
K1047.084040	I	8	40x40
K1047.084080	I	8	40x80

K1048

Szögvas elemek, T2, I típus



Termékleírás / Termékillustrációk



Leírás

Alapanyag:
Alumínium.

Kivitel:
eloxált.

További információk:

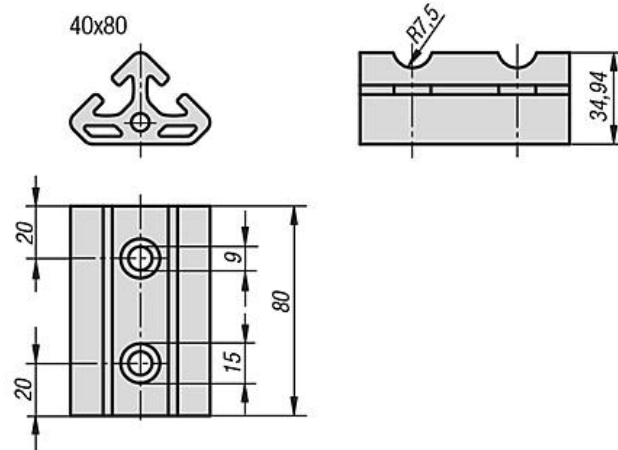
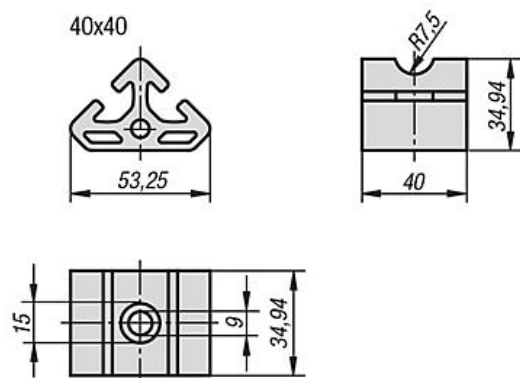
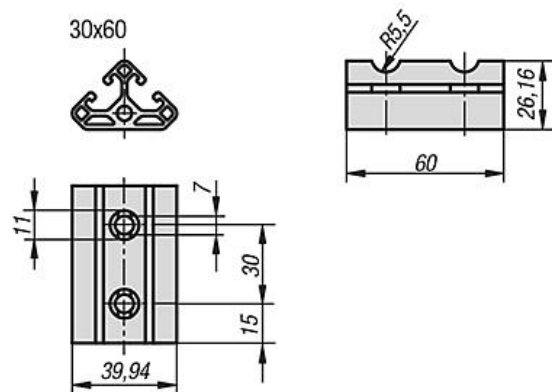
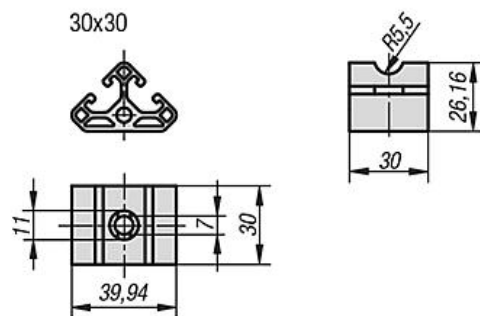
Szögvas két profil rögzítéséhez 45°-os szögben és merevítések vagy csomópontok létesítéséhez.

A szögvas univerzális összekötő egységekkel (elfordulás elleni védelem eltávolítása) és lencsefejű csavarokkal (ISO 7380) rögzíthetők.

Szögvas elemek, T2, I típus



Rajzok

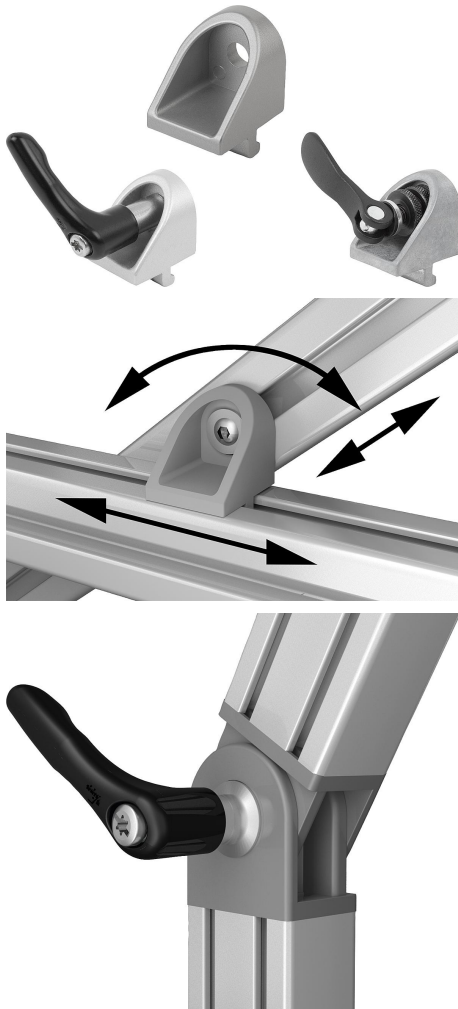


K1048**Szögvas elemek, T2, I típus****Termékáttekintés**

Rendelési szám	Típus	Horonyszélesség	Kivitel
K1048.063030	I	6	30x30
K1048.063060	I	6	30x60
K1048.084040	I	8	40x40
K1048.084080	I	8	40x80

Szorító szögvas, I típus

Termékleírás / Termékillustrációk



Leírás

Alapanyag:

Csatlakozóelem, cinkprésöntvény.
Fogantyúkar, cink présöntvény, DIN EN 12844 szerint.
Acél elemek, 1.4305 nemesacél.

Kivitel:

Csatlakozóelem alumínium színre fényezve.
Fogantyúkar, műanyag bevonatú.
Nemesacél, csupasz.

További információk:

A szorító szögvasak alkalmasak két, azonos típusozatú profil összekötésére, amelyek az oldalfelületeikkel érintkeznek és tetszőleges szögben keresztezik egymást.

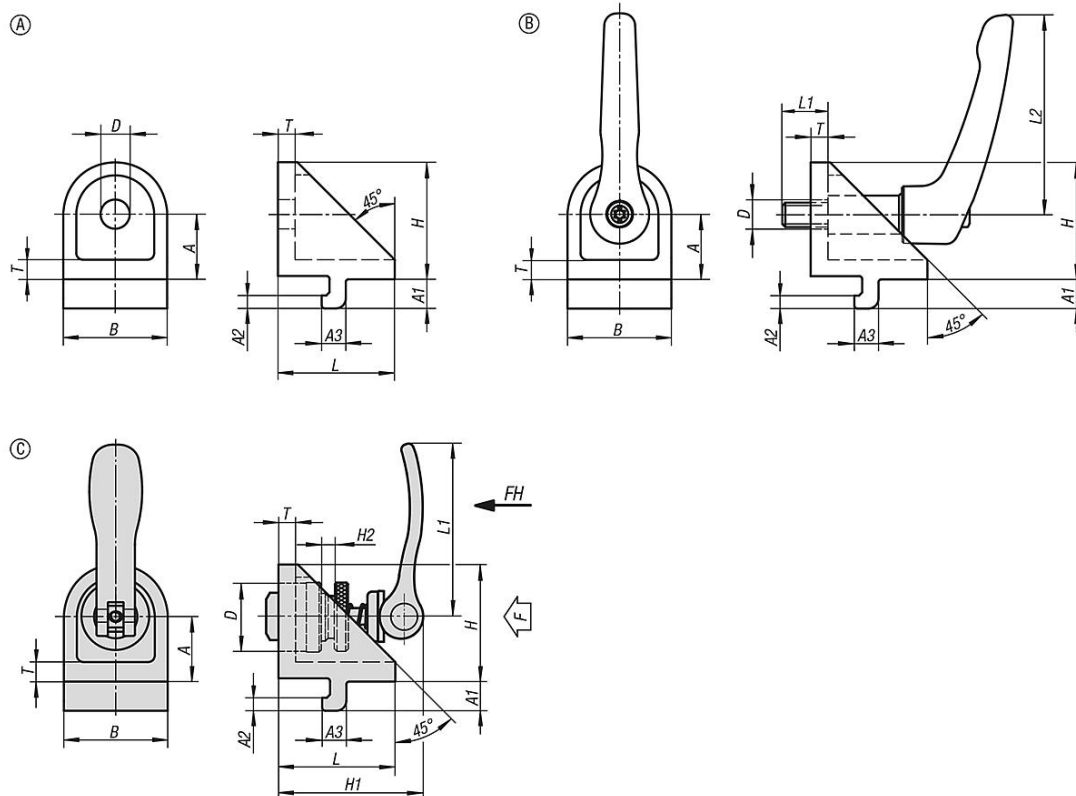
A csavar meglazításával mindkét szorítás oldható, amely révén szabad elforgatás és hosszirányú eltolás biztosítható a hornyokban.

A szorító szögvasak főként párban vagy egy gömbcsuklóval használatosak.

Szorító szögvas, I típus



Rajzok



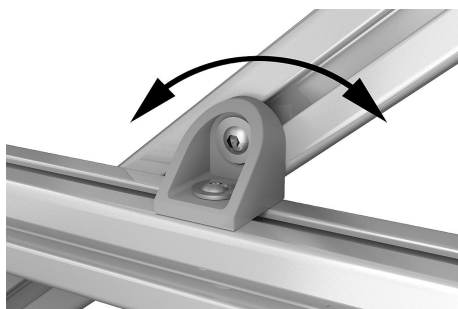
Termékáttekintés

Szorító szögvas, I típus

Rendelési szám	Típus	Horonyszélesség	Alak	Kivétel	A	A1	A2	A3	B	D	D1	H	L	L1	L2	T
K1049.06	I	6	A	-	15	6,3	3	5,7	24	7	-	27	27	-	-	5
K1049.08	I	8	A	-	20	9	4	7,5	32	9	-	36	36	-	-	6
K1049.0606	I	6	B	szorítókarral	15	6,3	3	5,7	24	7	M6	27	27	13	40	5
K1049.0808	I	8	B	szorítókarral	20	9	4	7,5	32	9	M8	36	36	18	65	6
K1049.0615	I	6	C	Excenteres rögzítőmodulhoz	15	6,3	3	5,7	24	15	-	27	27	36,2	-	5
K1049.0820	I	8	C	Excenteres rögzítőmodulhoz	20	9	4	7,5	32	20	-	36	36	52,3	-	6

Gömbcsukló, I típus

Termékleírás / Termékillustrációk



Leírás

Alapanyag:

Gömbcsukló, cink présöntvény.

Csapágyersely, acél.

Kivitel:

Gömbcsukló, alumínium színre festett.

Csapágyersely, horganyzott.

További információk:

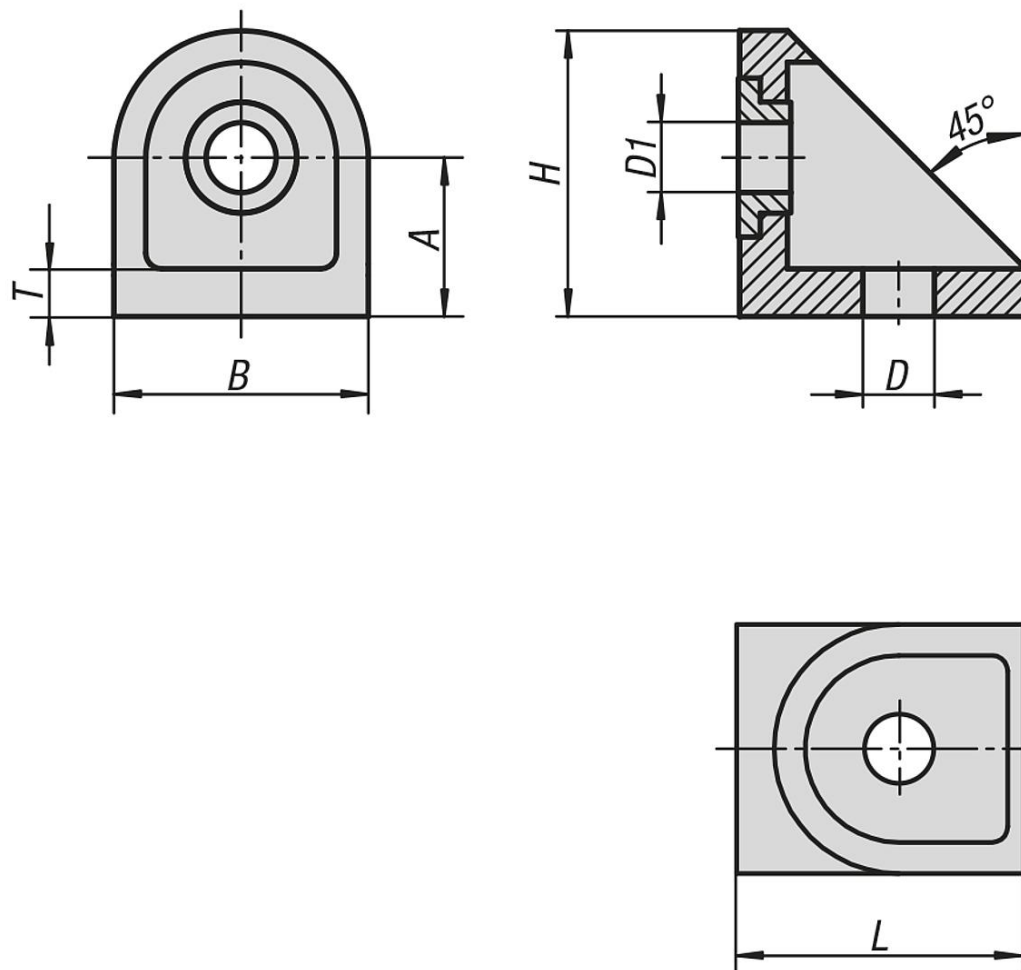
A gömbcsuklók alkalmasak két, azonos típusorozatú profil összekötésére, amelyek az oldalfületeikkel érintkeznek és tetszőleges szögben keresztezik egymást.

A gömbcsukló ennek során rögzített forgáspontként szolgál a keresztező profilok számára. Meghúzott csavar esetén a csapágyersely körüli forgáshelyzet szabad mozgása megmarad.

A gömbcsuklókat főként szorító szögvasalással használatosak.

Gömbcsukló, I típus

Rajzok



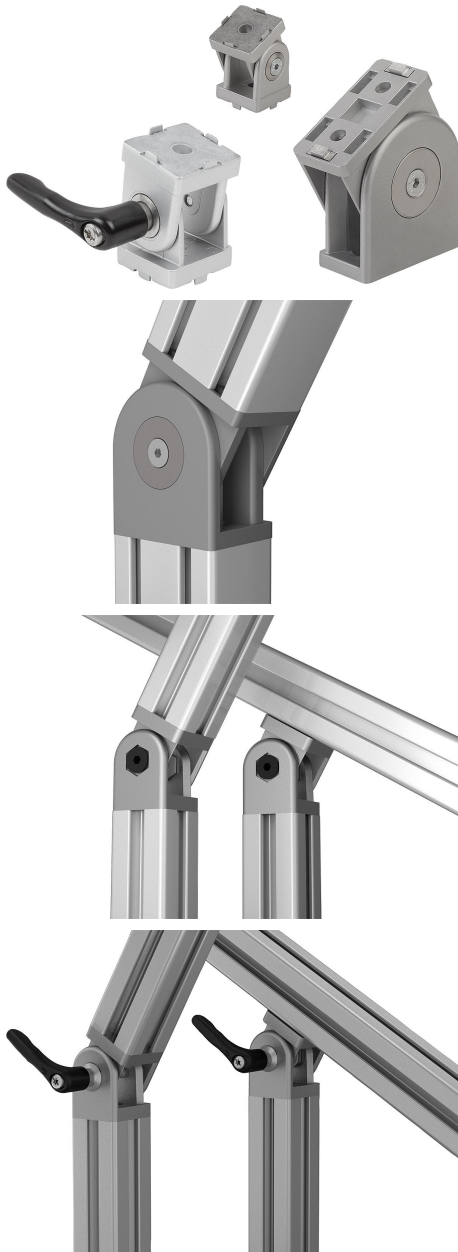
Termékáttekintés

Gömbcsukló, I típus

Rendelési szám	Típus	Horonyszélesség	A	B	D	D1	H	L	T
K1050.06	I	6	15	24	7	6,5	27	27	5
K1050.08	I	8	20	32	9	8,8	35,2	36	5,5

Csuklók B típus és I típus

Termékleírás / Termékillusztációk



Leírás

Alapanyag:

Csukló: cinkprésöntvény.

Rögzítések: cinkprésöntvény.

Távtartó gyűrűk: nemesacél.

Menetes perselyek és süllyesztettfejű csavarok, acél.

Fogantyúkar, cink présöntvény, DIN EN 12844 szerint.

Acél elemek, 1.4305 nemesacél.

Kivitel:

Csukló, alumínium színre festett.

Rögzítések, horganyzott.

Távtartó gyűrűk, csupasz.

Menetes perselyek és süllyesztettfejű csavarok, horganyzott.

Fogantyúkar, műanyag bevonatú. Acélelemek, nemesacél, fényes.

További információk:

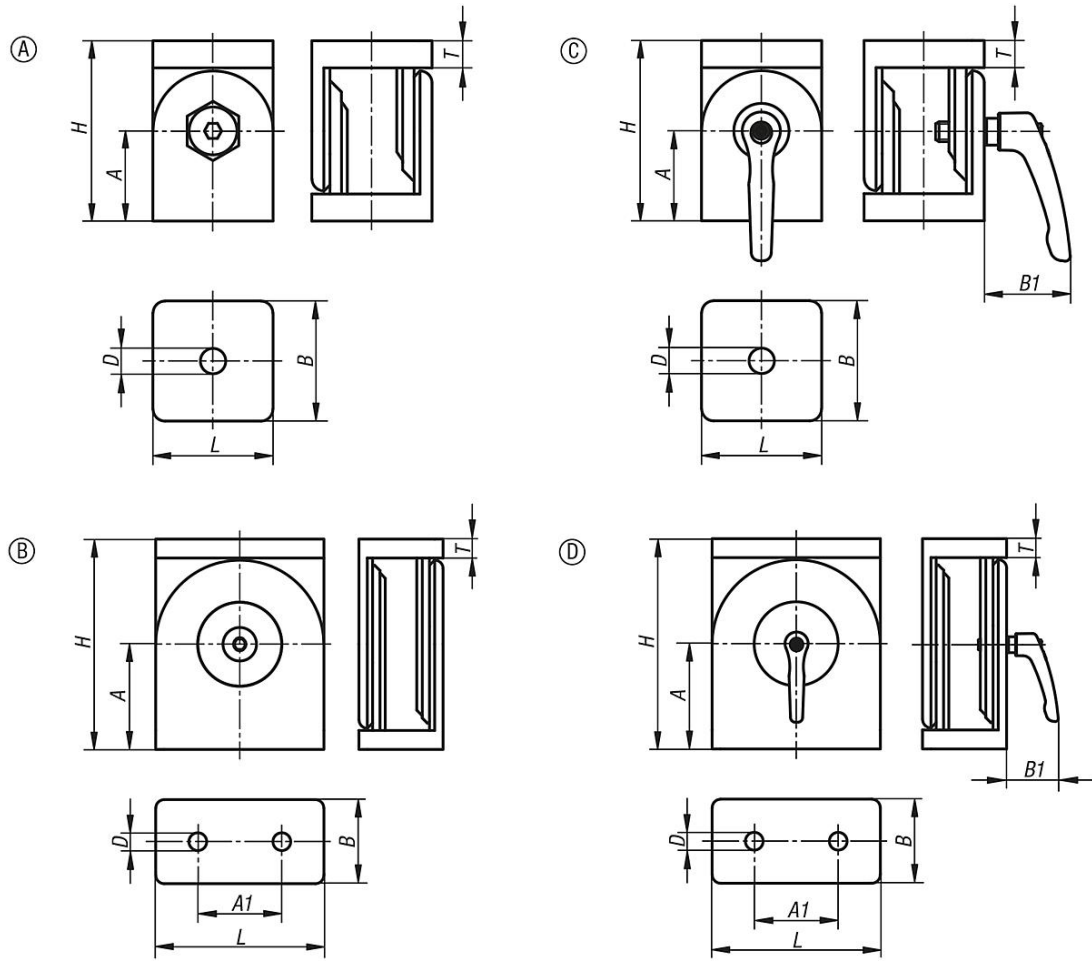
Csuklók két profil tetszőleges szögben való összekötésére.

Az állítási tartomány 0° és 180° között változtatható. A csukló nehéz zsanérként is használható.

Távtartó gyűrűk használata esetén a csukló szabadon mozog. Ha a gyűrűket eltávolítják, úgy merev csuklóelemként használható. A csuklók különösen alkalmasak beállítható tartókhoz, forgatható konzolokhoz vagy hasonló feladatokhoz.

Csuklók B típus és I típus

Rajzok



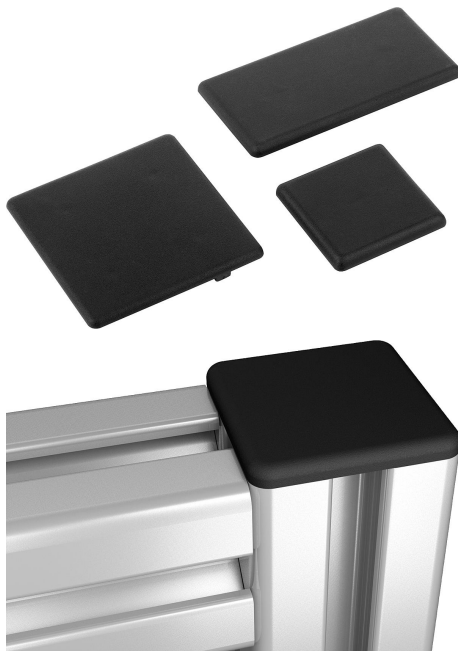
Termékáttekintés

Csuklók, B típus és I típus

Rendelési szám	Típus	Horonyszélesség	Alak	A	A1	B	B1	D	H	L	T
K1051.063030	I	6	A	22,5	-	30	-	6,4	45	30	7
K1051.084040	I	8	A	30	-	40	-	8,4	60	40	9
K1051.084080	I	8	B	50	40	40	-	8,4	100	80	9
K1051.104545	B	10	A	30	-	45	-	8,5	60	45	8
K1051.104590	B	10	B	50	45	45	-	8,5	100	90	9
K1051.1063030	I	6	C	22,5	-	30	31	6,4	45	30	7
K1051.1084040	I	8	C	30	-	40	31	8,4	60	40	9
K1051.2084080	I	8	D	50	40	40	31	8,4	100	80	9
K1051.1104545	B	10	C	30	-	45	42,5	8,5	60	45	8
K1051.2104590	B	10	D	50	45	45	42,5	8,5	100	90	9

Takarósapkák, B típus és I típus

Termékleírás / Termékillustrációk



Leírás

Alapanyag:

Poliamid, üvegszál erősítésű.

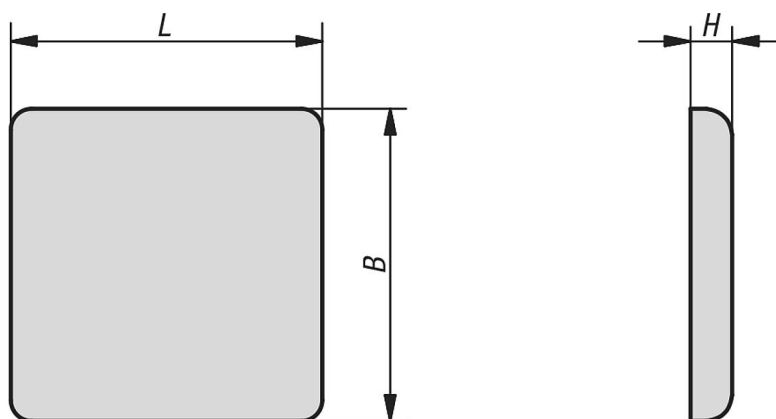
Kivitel:

Fekete.

További információk:

Lekerekített burkolatok elfordulás elleni biztosítással, profilvégek letakarására. Megakadályozza a szennyeződés bejutását és megelőzi a vágási sérüléseket. Egyszerű felszerelés, felhelyezés révén.

Rajzok



Termékáttekintés

Takarósapkák, B típus és I típus

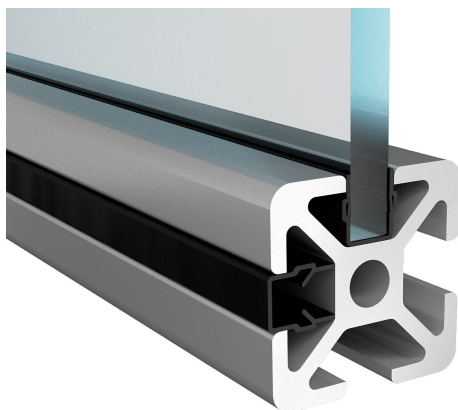
Rendelési szám	Típus	Horonyszélesség	Profil	B	L	H
K1053.06303011	I	6	30x30	30	30	3
K1053.06306011	I	6	30x60	30	60	3
K1053.06606011	I	6	60x60	60	60	3
K1053.08164011	I	8	16x40	16	40	4
K1053.08404011	I	8	40x40	40	40	4
K1053.08408011	I	8	40x80	40	80	4
K1053.08808011	I	8	80x80	80	80	4

**Takarósapkák, B típus és I típus****Termékáttekintés**

Rendelési szám	Típus	Horonyszélesség	Profil	B	L	H
K1053.10404021	B	10	40x40	40	40	4
K1053.10408021	B	10	40x80	40	80	4
K1053.10454521	B	10	45x45	45	45	4
K1053.10456021	B	10	45x60	45	60	4
K1053.10459021	B	10	45x90	45	90	4
K1053.10909021	B	10	90x90	90	90	4

Takaró- és befogóprofilok, B típus és I típus

Termékleírás / Termékillesztrációk



Leírás

Alapanyag:

I típus, polipropilén.

B típus, polipropilén + TPE.

Kivitel:

fekete vagy natúr.

További információk:

A rugalmas műanyagból készült takaró- és befogóprofilok két különböző használatra alkalmasak. Takaróprofilként lezárja a profilhornyokat, és védelmet nyújt a por és a szennyeződésekkel szemben. Befogóprofilként a nyitott oldallal kifelé felületi elemek befogására szolgál.

Termékáttekintés

Takaró- és befogóprofilok, B típus és I típus

Rendelési szám	Alaptest színe	Típus	Hornyszélesség	B	B1	B2	H	Hossz	Felületelem
K1054.06120351	fekete	I	6	6	7	4,4	9,1	2000	2,0 - 3,5
K1054.06120350	natúr	I	6	6	7	4,4	9,1	2000	2,0 - 3,5
K1054.08120601	fekete	I	8	8	9,4	6,6	9,1	2000	2,0 - 6,0
K1054.08140601	fekete	I	8	8	9,4	6,6	11	2000	4,0 - 6,0
K1054.08140600	natúr	I	8	8	9,4	6,6	11	2000	4,0 - 6,0
K1054.10220601	fekete	B	10	10	-	-	13	2000	2,0 - 6,0

K1055



Takaróprofil, I típus

Termékleírás / Termékillesztrációk



Leírás

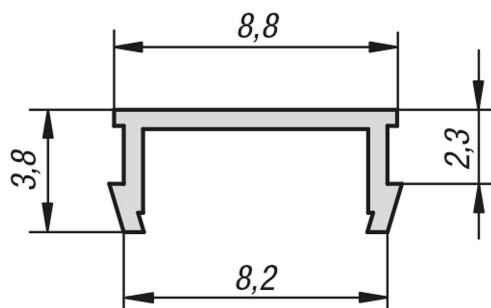
Alapanyag:
PVC.

Kivitel:
Fekete.

További információk:

A rugalmas műanyagból készült takaróprofil a profilhorony burkolataként szolgál, és védelmet nyújt a por és a szennyeződésekkel szemben.

Rajzok



Termékáttekintés

Rendelési szám	Típus	Horonyszélesség	Hossz
K1055.0811	I	8	2000

K1056

Csúszóléc, I típus

Termékleírás / Termékillustrációk



Leírás

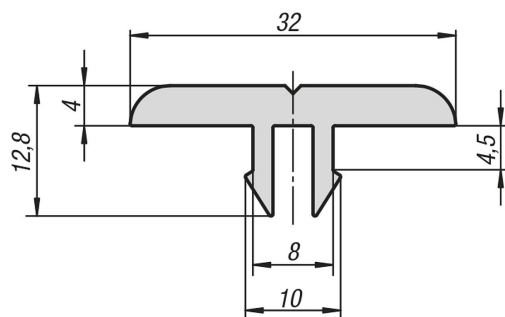
Alapanyag:
PE-HD.

Kivitel:
Fekete.

További információk:

Kopásálló csúszóléc csekély mértékű csúszó súrlódással, az egyszerű áruszállításhoz. A csúszólécnek emellett felület- és ütközésvédelemként és vezető lécként is használhatók.

Rajzok



Termékáttekintés

Csúszóléc, I típus

Rendelési szám	Típus	Horonyszélesség	Hossz
K1056.081321	I	8	2000

K1057



Talplemezek, B típus és I típus

Termékleírás / Termékillustrációk



Leírás

Alapanyag:

Cinkpréöntvény.

Kivitel:

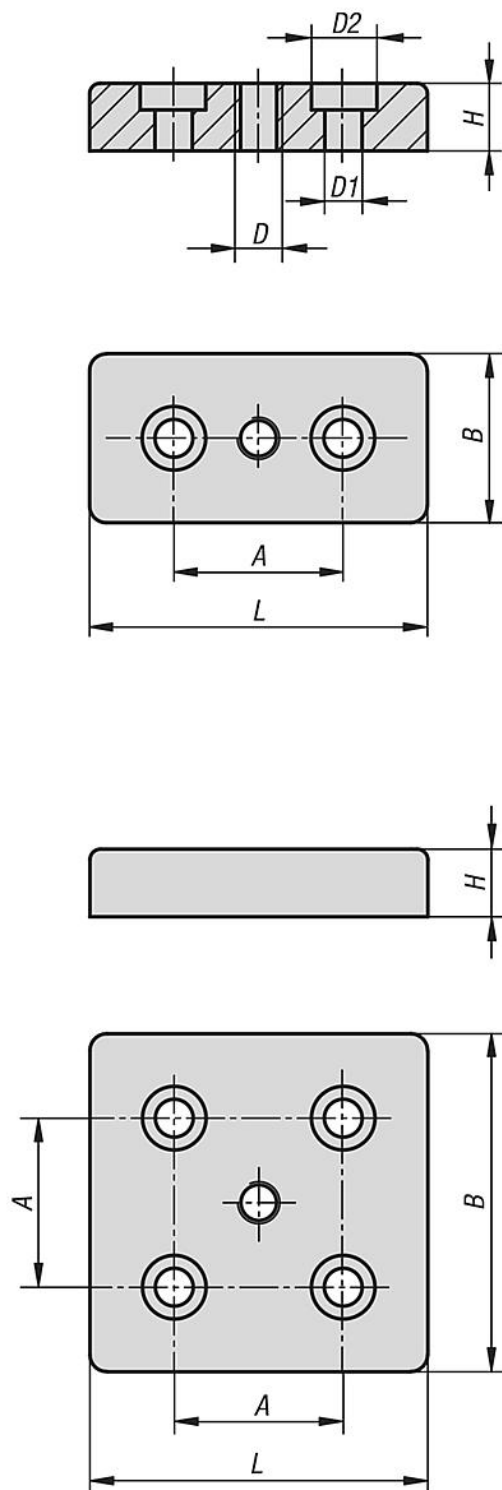
csupasz vagy fekete porszórt.

További információk:

Állítólábak, görgők, gyűrűcsavarok és egyéb elemek felfogására. Hornybetétkkal a talplemez a profilok oldalára is felcsavarozható.

Talplemezek, B típus és I típus

Rajzok



Termékáttekintés

Talplemezek, B típus és I típus

Rendelési szám	Alaptest színe	Típus	Horonyszélesség	Profil	B	L	H	A	D	D1	D2
K1057.0840801080	horganyzott	I	8	40x80	40	80	16	40	M8	9	15

Talplemezek, B típus és I típus

Termékáttekintés

Rendelési szám	Alaptest színe	Típus	Horonyszélesség	Profil	B	L	H	A	D	D1	D2
K1057.0840801100	horganyzott	I	8	40x80	40	80	16	40	M10	9	15
K1057.0840801120	horganyzott	I	8	40x80	40	80	16	40	M12	9	15
K1057.0840801160	horganyzott	I	8	40x80	40	80	16	40	M16	9	15
K1057.0880801080	horganyzott	I	8	80x80	80	80	16	40	M8	9	15
K1057.0880801100	horganyzott	I	8	80x80	80	80	16	40	M10	9	15
K1057.0880801120	horganyzott	I	8	80x80	80	80	16	40	M12	9	15
K1057.0880801160	horganyzott	I	8	80x80	80	80	16	40	M16	9	15
K1057.1040802080	horganyzott	B	10	40x80	40	80	16	40	M8	14,5	20
K1057.1040802100	horganyzott	B	10	40x80	40	80	16	40	M10	14,5	20
K1057.1040802120	horganyzott	B	10	40x80	40	80	16	40	M12	14,5	20
K1057.1040802160	horganyzott	B	10	40x80	40	80	16	40	M16	14,5	20
K1057.1045902100	horganyzott	B	10	45x90	45	90	16	45	M10	14,5	20
K1057.1045902120	horganyzott	B	10	45x90	45	90	16	45	M12	14,5	20
K1057.1045902140	horganyzott	B	10	45x90	45	90	16	45	M14	14,5	20
K1057.1045902160	horganyzott	B	10	45x90	45	90	16	45	M16	14,5	20
K1057.1045902200	horganyzott	B	10	45x90	45	90	16	45	M20	14,5	20
K1057.1090902100	horganyzott	B	10	90x90	90	90	16	45	M10	14,5	20
K1057.1090902120	horganyzott	B	10	90x90	90	90	16	45	M12	14,5	20
K1057.1090902140	horganyzott	B	10	90x90	90	90	16	45	M14	14,5	20
K1057.1090902160	horganyzott	B	10	90x90	90	90	16	45	M16	14,5	20
K1057.1090902200	horganyzott	B	10	90x90	90	90	16	45	M20	14,5	20
K1057.0630601081	fekete porszórt	I	6	30x60	30	60	12	30	M8	6,6	11
K1057.0630601101	fekete porszórt	I	6	30x60	30	60	12	30	M10	6,6	11
K1057.0630601121	fekete porszórt	I	6	30x60	30	60	12	30	M12	6,6	11
K1057.0630601161	fekete porszórt	I	6	30x60	30	60	12	30	M16	6,6	11
K1057.0660601081	fekete porszórt	I	6	60x60	60	60	12	30	M8	6,6	11
K1057.0660601101	fekete porszórt	I	6	60x60	60	60	12	30	M10	6,6	11
K1057.0660601121	fekete porszórt	I	6	60x60	60	60	12	30	M12	6,6	11
K1057.0660601161	fekete porszórt	I	8	60x60	60	60	16	40	M16	9	15
K1057.0840801081	fekete porszórt	I	8	40x80	40	80	16	40	M8	9	15
K1057.0840801101	fekete porszórt	I	8	40x80	40	80	16	40	M10	9	15
K1057.0840801121	fekete porszórt	I	8	40x80	40	80	16	40	M12	9	15
K1057.0840801161	fekete porszórt	I	8	40x80	40	80	16	40	M16	9	15
K1057.0880801081	fekete porszórt	I	8	80x80	80	80	16	40	M8	9	15
K1057.0880801101	fekete porszórt	I	8	80x80	80	80	16	40	M10	9	15
K1057.0880801121	fekete porszórt	I	8	80x80	80	80	16	40	M12	9	15
K1057.0880801161	fekete porszórt	I	8	80x80	80	80	16	40	M16	9	15
K1057.1045902101	fekete porszórt	B	10	45x90	45	90	16	45	M10	14,5	20
K1057.1045902121	fekete porszórt	B	10	45x90	45	90	16	45	M12	14,5	20
K1057.1045902141	fekete porszórt	B	10	45x90	45	90	16	45	M14	14,5	20
K1057.1045902161	fekete porszórt	B	10	45x90	45	90	16	45	M16	14,5	20
K1057.1045902201	fekete porszórt	B	10	45x90	45	90	16	45	M20	14,5	20
K1057.1090902101	fekete porszórt	B	10	90x90	90	90	16	45	M10	14,5	20
K1057.1090902121	fekete porszórt	B	10	90x90	90	90	16	45	M12	14,5	20
K1057.1090902141	fekete porszórt	B	10	90x90	90	90	16	45	M14	14,5	20
K1057.1090902161	fekete porszórt	B	10	90x90	90	90	16	45	M16	14,5	20
K1057.1090902201	fekete porszórt	B	10	90x90	90	90	16	45	M20	14,5	20

K1278

Kábelrögztítő blokk

Termékleírás / Termékillusztációk



Leírás

Alapanyag:

Poliamid, üvegszál erősítésű.

Kivitel:

Fekete.

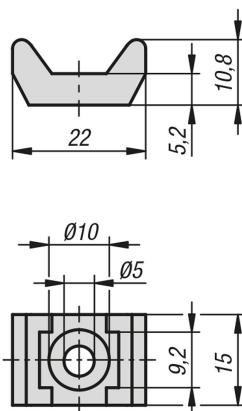
További információk:

A kábelkötő blokk kábelek és tömlők rögzítőelemeként szolgál. A felszerelés sík felületekre vagy aluprofilokra (5-12 mm-es horonnyal) hengeres vagy lencse fejű csavarral és horonybetéttel történhet.

A kábelek és a tömlők rögzítése kábelkötővel történik.



Rajzok



Termékáttekintés

Kábelrögztítő blokk

Rendelési szám	Horonyszélesség
K1278.01	5-12

Kábeltartó

Termékleírás / Termékillesztrációk



Leírás

Alapanyag:

Poliamid.
O-gyűrű FPM 70.

Kivitel:

Fekete.

További információk:

A kábeltartó rögzítő alkatrészként szolgál kábelekhöz és tömlőkhöz, amelyek átmérője max. 12 mm.

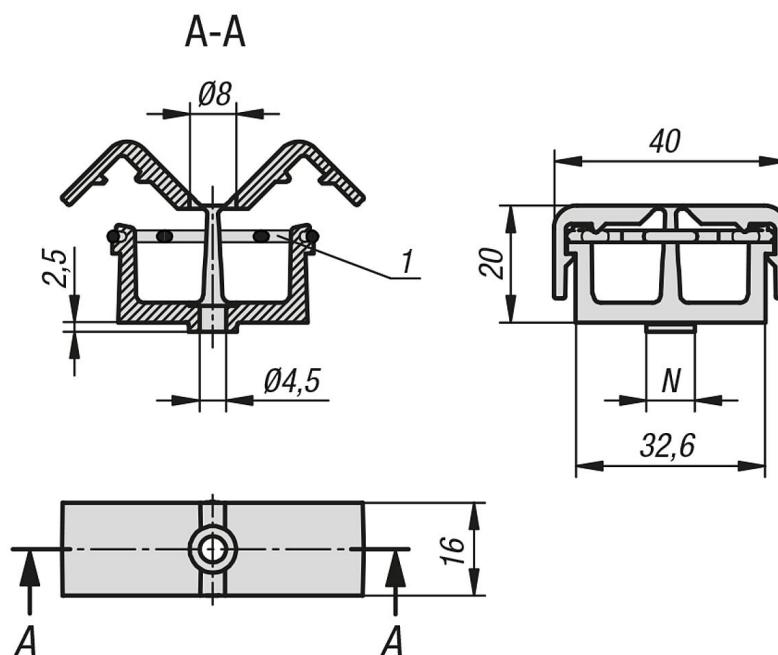
A felszerelés sík felületekre vagy aluprofilokra (8 vagy 10 mm-es horony) hengeres vagy lencse fejű csavarral és egy horonybetéttel történhet. A kábel rögzítése a befestített O-gyűrűvel történik.

Két elválasztott kamrával.

Rajzi hivatkozás:

1) O-gyűrű

Rajzok



Termékáttekintés

Kábeltartó

Rendelési szám	Horonyszélesség	N
K1279.00	-	-
K1279.08	8	8
K1279.10	10	10

K1279

Kábel tartó



Kábeltartó horonybetéttel

Termékleírás / Termékillusztációk



Leírás

Alapanyag:

Poliamid.
O-gyűrű FPM 70.

Kivitel:

Fekete.

További információk:

A kábeltartók kábelek és tömlők rögzítőelemeként szolgálnak max. 12 mm átmérőig.

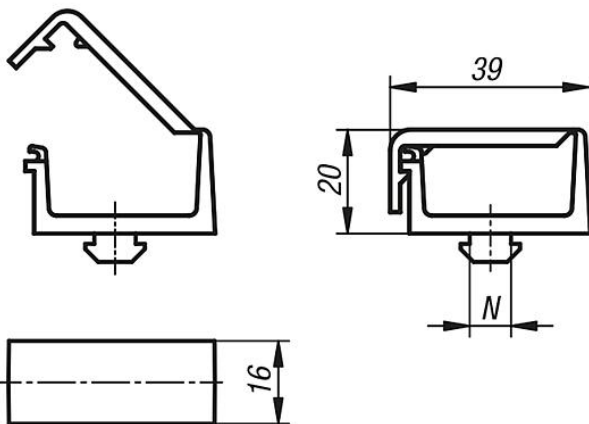
A szerelés az integrált horonybetét segítségével a profilhoronyban történő 90°-os elfordítással történik. A kábel rögzítése a becsúszított O-gyűrűvel történik.

A alak: egy kamrával.

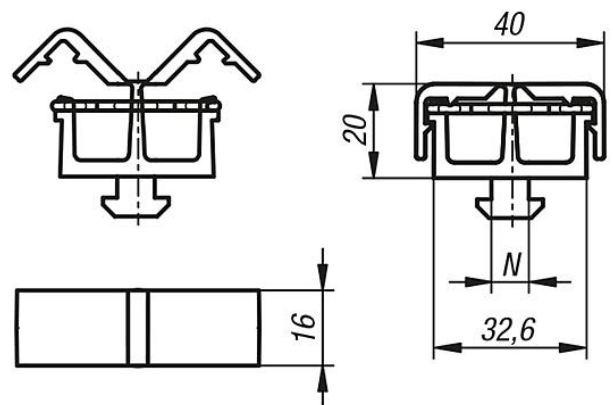
B alak: két elválasztott kamrával.

Rajzok

Ⓐ



Ⓑ



Termékáttekintés

Kábeltartó horonybetéttel

Rendelési szám	Alak	Típus	Horonyszélesség	N
K1280.1108	A	I	8	8
K1280.1208	A	B	8	8
K1280.1210	A	B	10	10
K1280.2108	B	I	8	8
K1280.2208	B	B	8	8
K1280.2210	B	B	10	10

Érzékelőtartó

Termékleírás / Termékillusztációk



Leírás

Alapanyag:

Poliamid, üvegszál erősítésű.

Kivitel:

Fekete.

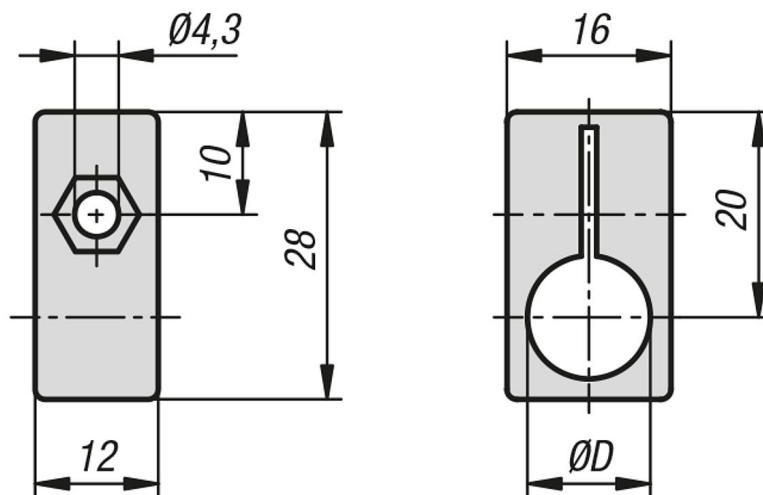
További információk:

Érzékelők és végálláskapcsolók alumínium profilokon vagy sík felületeken történő rögzítéséhez.

Alumínium profilokhoz különböző horonyméretre illeszkedő rögzítőelemek állnak rendelkezésre. A rögzítőelem stabil elfordulás elleni biztosítást kínál, 15 fokos rászterben rögzíthető. Rögzítőelem nélkül az érzékelőtartó fokozatmentesen szögbe állítható.



Rajzok



Termékáttekintés

Érzékelőtartó

Rendelési szám	Megnevezés	D	Horonyszélesség
K1281.080	Érzékelőtartó	8	-
K1281.120	Érzékelőtartó	12	-
K1281.905	Rögzítőelem	-	5
K1281.906	Rögzítőelem	-	6
K1281.908	Rögzítőelem	-	8

K1281**Érzékelőtartó****Termékáttekintés**

Rendelési szám	Megnevezés	D	Horony szélesség
K1281.910	Rögzítőelem	-	10

Földelésatlakozás I típus

Termékleírás / Termékillesztrációk



Leírás

Alapanyag:

Horonybetét, hernyócsavar és fogazott alátét acélból.
Anyá és alátét sárgarézből.

Kivitel:

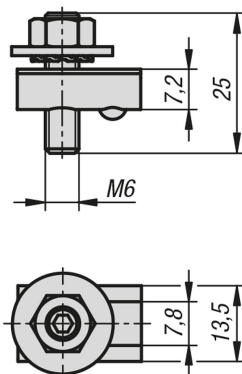
Horonybetét, hernyócsavar és fogazott alátét horganyozva.

További információk:

Berendezések és személyek védelmére. Csatlakozások alumínium profilszerkezetek földeléséhez, valamint aluprofilok egymással történő összekapcsolására védőföldelő rendszerbe történő integráláshoz. Az elektromosan vezető érintkezés a horonyfenék és -oldalak eloxált bevonatának akaratlagos roncsolásával jön létre.

Felszereléskor a kábelsarunak a fogazott alátét és az alátét között kell lennie.

Rajzok



Termékáttekintés

Földelésatlakozás, I típus

Rendelési szám	Típus	Horonyszélesség
K1282.0806	I	8

Egyenpotenciál-kapocs I típus

Termékleírás / Termékillusztrációk



Leírás

Alapanyag:
Acél.

Kivitel:
Horganyzott.

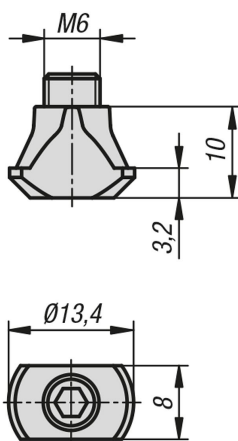
További információk:

Elektrosztatikus földelés (ESD) létrehozásához. Profilok elektrosztatikus töltésének biztonságos kiegyenlítéséhez. A horonyba kell befördíteni, majd 45°-os szögben kell a profilhoz csavarozni. Az eloxált bevonat áttörésével elektromosan vezető kapcsolat jön létre.

Figyelembe veendő:

Az egyenpotenciálrahozás nem jelenti a védőföldelő-rendszerre történő elektromos rákapcsolást.

Rajzok



Termékáttekintés

Egyenpotenciál-kapocs, I típus

Rendelési szám	Típus	Horonyszélesség
K1283.0806	I	8