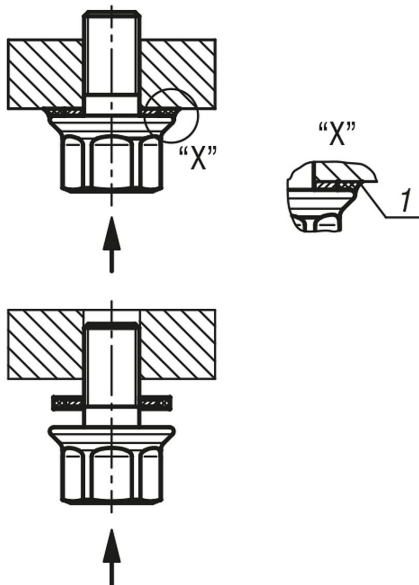
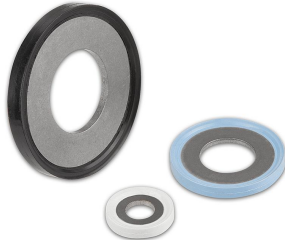


Hygienic Usit® tömítő- és alátétkorong Freudenberg Process Seals

Termékleírás / Termékillesztési rajzok



Leírás

Alapanyag:

Nemesacél 1.4404.

gumiperem:

70 EPDM 291 fekete

70 EPDM 217676 kék

70 EPDM 253815 fehér

75 Fluoroprén XP 41 kék

Használat:

Annak ellenére, hogy az elasztomer peremet az integrált nemesacél korong miatt nem lehet túlterhelni a csavar helyén a meghúzás során, valamikor minden anyag eléri az élettartama végét. Töredékdarabok vagy szilánkok bejuthatnak az élelmiszerbe. A különböző tömítőanyagokkal és azok színei miatt nem csak az adott felhasználók igényei teljesülnek, hanem a termékspecifikus, könnyű észlelhetőség is biztosított.

70 EPDM 291 – fekete

Elsősorban a feldolgozóiparban és az italgyártásban, valamint a tejüzemekben alkalmazzák.

70 EPDM 217676 – kék

Különleges felhasználás az élelmiszer-feldolgozó iparban. Tészta, hús, zöldség, sajt stb.

70 EPDM 253815 - fehér

Főleg az orvosi technológiában és a gyógyszeriparban

75 FLUOROPRENE® XP 41 - kék

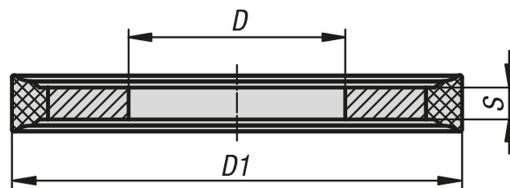
Különleges követelményekhez, mint például magas zsírtartalmú, agresszív közegekhez és nagyon magas hőmérsékletekhez, pl. ami a rendszer tisztítása során előfordulhat.

Természetesen minden tömítőanyag alkalmas egyedi csomagolási feladatokra is.

Tartozékok:

A Hygienic USIT® tömítő- és alátétkorong a Hygienic USIT® termékvonalon minden más termékével alkalmazható.

Rajzok



Hygienic Usit® tömítő- és alátétkorong Freudenberg Process Seals

Termékáttekintés

Rendelési szám	Komponens anyaga	Alaptest színe	D	D1	S	Alábbi hatlapfejű csavarokhoz	Hozzá való zárt any
K1326.031	70 EPDM 291	fekete	4,2	9,7	1	M3 / M4	M3 / M4
K1326.051	70 EPDM 291	fekete	5,2	10,7	1	M5	M5
K1326.061	70 EPDM 291	fekete	6,2	13,1	1	M6	M6
K1326.081	70 EPDM 291	fekete	8,2	16,9	1	M8	M8
K1326.101	70 EPDM 291	fekete	10,2	21,2	1,5	M10	M10
K1326.121	70 EPDM 291	fekete	12,2	25,5	1,5	M12	M12
K1326.161	70 EPDM 291	fekete	16,2	33,9	1,5	M16	M16
K1326.032	70 EPDM 253815	fehér	4,2	9,7	1	M3 / M4	M3 / M4
K1326.052	70 EPDM 253815	fehér	5,2	10,7	1	M5	M5
K1326.062	70 EPDM 253815	fehér	6,2	13,1	1	M6	M6
K1326.082	70 EPDM 253815	fehér	8,2	16,9	1	M8	M8
K1326.102	70 EPDM 253815	fehér	10,2	21,2	1,5	M10	M10
K1326.122	70 EPDM 253815	fehér	12,2	25,5	1,5	M12	M12
K1326.162	70 EPDM 253815	fehér	16,2	33,9	1,5	M16	M16
K1326.033	70 EPDM 217676	kék	4,2	9,7	1	M3 / M4	M3 / M4
K1326.053	70 EPDM 217676	kék	5,2	10,7	1	M5	M5
K1326.063	70 EPDM 217676	kék	6,2	13,1	1	M6	M6
K1326.083	70 EPDM 217676	kék	8,2	16,9	1	M8	M8
K1326.103	70 EPDM 217676	kék	10,2	21,2	1,5	M10	M10
K1326.123	70 EPDM 217676	kék	12,2	25,5	1,5	M12	M12
K1326.034	Fluoroprene XP 45	kék	4,2	9,7	1	M3 / M4	M3 / M4
K1326.054	Fluoroprene XP 45	kék	5,2	10,7	1	M5	M5
K1326.064	Fluoroprene XP 45	kék	6,2	13,1	1	M6	M6
K1326.084	Fluoroprene XP 45	kék	8,2	16,9	1	M8	M8
K1326.104	Fluoroprene XP 45	kék	10,2	21,2	1,5	M10	M10
K1326.124	Fluoroprene XP 45	kék	12,2	25,5	1,5	M12	M12
K1326.164	Fluoroprene XP 45	kék	16,2	33,9	1,5	M16	M16