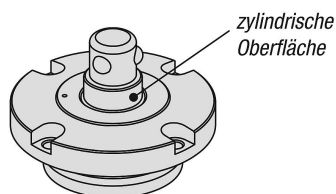
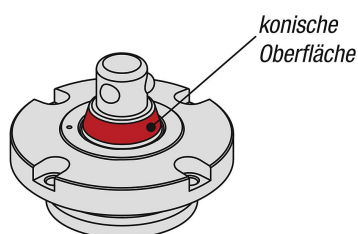
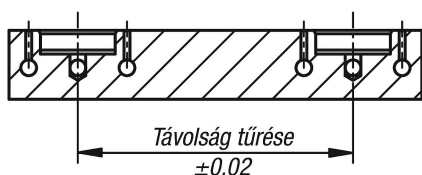


Pozicionáló henger pneumatikus

Termékleírás / Termékillusztrációk



Leírás

Anyag:

Nemesíthető acél ház és szorítóhenger.
1.0503 rozsdamentes acél golyók.

Kivitel:

Edzett és barnított ház.
Köszörült funkcionális felületek.

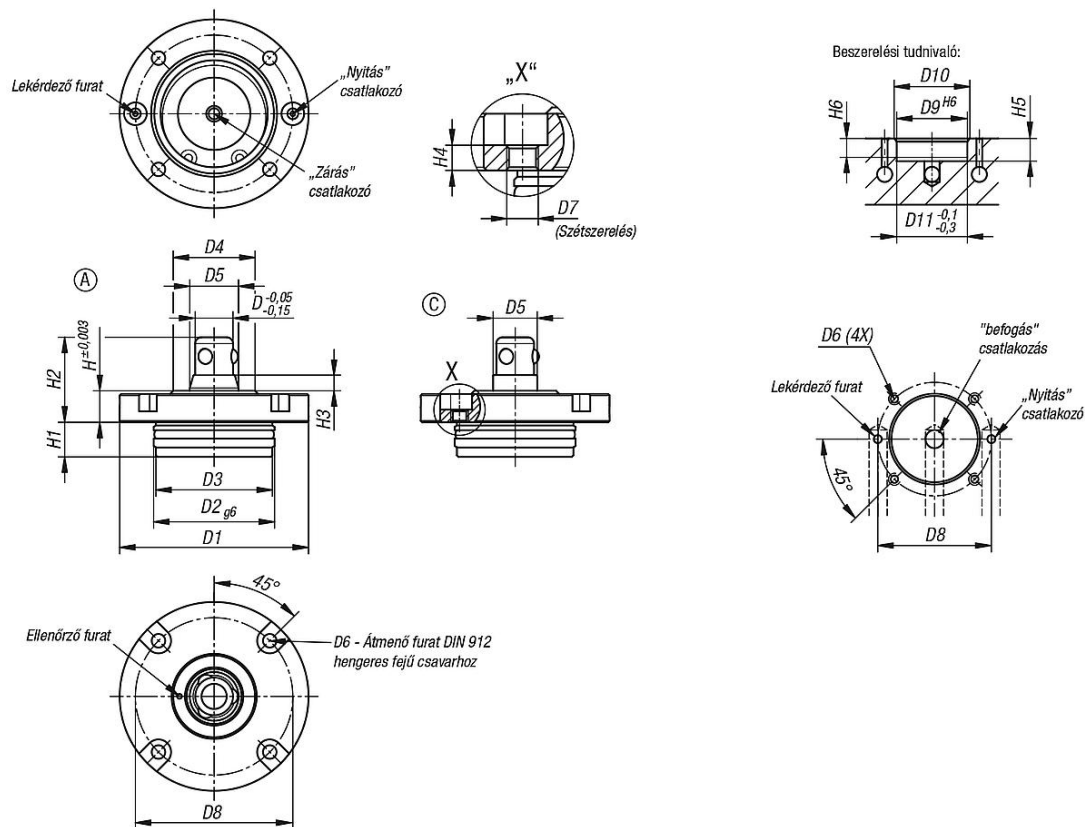
További információk:

A pozicionáló és befogórendszer különösen alkalmas készülékekbe való beszerelésre (lemezek, kockák, felfogó hasábok stb.) minden beépítési helyzetben. A moduláris felépítés révén a pozicionáló hengerek száma és távolsága optimálisan összehangolható a befogási feladattal. A pozicionáló hengerek kis átmérőjének köszönhetően a távolság méret is csökkenthető a pozicionáló hengerek között.

A pozicionáló henger vezérlésével ("nyitás" csatlakozás) a 3 szorítógolyó mechanikusan kiold. A 3 szorítógolyó befelé mozog, és a készülék gyorsan kicserélhető. A befogáshoz el kell venni a levegőt a "nyitás" csatlakozásról; ekkor levegő jut a "befogás" csatlakozásra a pozicionáló hengeren. A 3 szorítógolyó mechanikusan kifelé mozog, és megtörténik a cserélhető készülék befogása. Az optimális tartóerő elérése érdekében a pozicionáló hengeren csatlakoztatva marad a levegő.

Pozicionáló henger pneumatikus

Rajzok



Termékáttekintés

Pozicionáló henger pneumatikus

Rendelési szám	Jellegzetesség	Alak	D	D1	D2	D3	D4	D5	D6	D7	D8	D9	D10	D11	H	H1	H2	H3	H4	H5	H6	Rögzítőerő F1 N
K1486.11670	kúpos	A	16	70	48	47,5	38	24,5	M5	M6	60	48	50	48	12	15	35	8	5	16	12	4000
K1486.31670	hengeres	C	16	70	48	47,5	38	20	M5	M6	60	48	50	48	12	15	35	8	5	16	12	4000
K1486.12085	kúpos	A	20	85	58	57,5	48	31,5	M6	M8	72	58	60	58	15	19	44	10	6	20	16	6300
K1486.32085	hengeres	C	20	85	58	57,5	48	26	M6	M8	72	58	60	58	15	19	44	10	6	20	16	6300