

## Oldalszorítók támasztékkal

### Termékleírás / Termékillesztrációk



#### Leírás

##### Anyag:

Acél.

##### Kivitel:

betétedzésű és barnított.

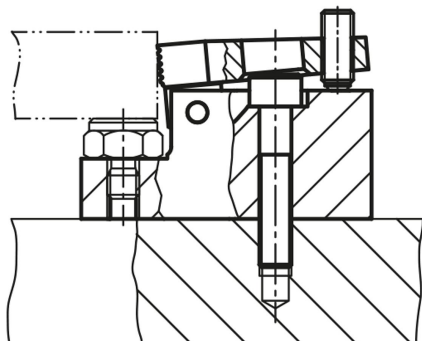
##### További információk:

A golyós nyomócsavar meghúzásakor a szorítópofák előre felé mozognak. Ezáltal a munkadarab a lehúzó hatással egyidejűleg nekifeszül a rögzített ütközőnek és a terhelési felületnek. Oldalszorítók csiszolt terhelési felülettel és menettel az állítható tartóelemhez.

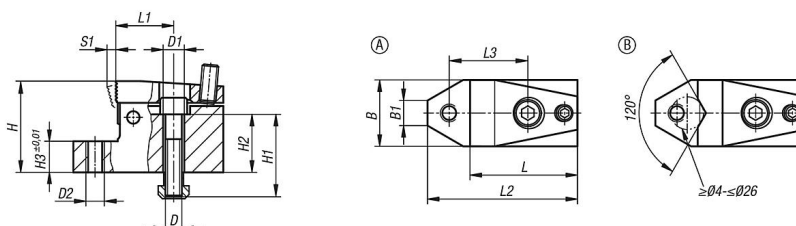
##### Rajzi hivatkozás:

A alak: sima pofával

B alak: prizma alakú pofával



### Rajzok



### Termékáttekintés

#### Oldalszorító tartóval

Rendelési szám	Alak	Horonyszélesség	B	B1	D	D1	D2	H	H1	H2	H3	L	L1	L2	L3	S1 (szorítási út)	Szorítóerő vízszintes max. kN	Meghúzó nyomaték max. Nm
K1387.110	A	10	32	12,1	M8	8,4	M8	44	40	28	15	52	28	72,5	38	3	7,0	3
K1387.114	A	14	48	16	M12	13	M12	53	45	27	15	72	40	100	55	4	15,0	9
K1387.118	A	18	68	18,8	M16	17	M16	72	60	38	20	86	41	126	63	7	21,5	20
K1387.210	B	10	32	12,1	M8	8,4	M8	44	40	28	15	52	28	72,5	38	3	7,0	3
K1387.214	B	14	48	16	M12	13	M12	53	45	27	15	72	40	100	55	4	15,0	9
K1387.218	B	18	68	18,8	M16	17	M16	72	60	38	20	86	41	126	63	7	21,5	20