

Szorítókegyel, vízszintes, ellentartóval

Termékleírás / Termékillesztrációk



Leírás

Anyag:

Acél vagy nemesacél.

Kivitel:

Horganyzott acél.

Csupasz nemesacél.

Olajálló műanyag fogantyú.

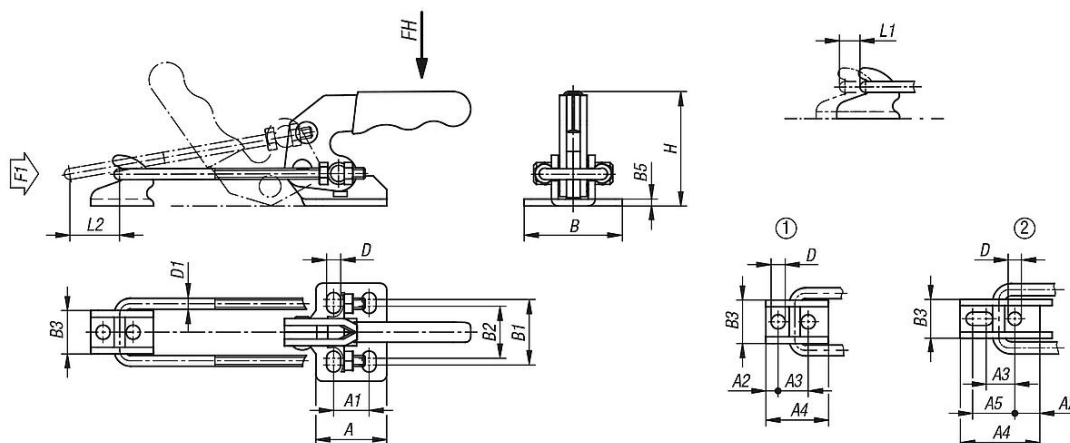
További információk:

A szorítókegyelek kifejezetten alkalmasak fedelek és csappantyúk gyors lezárására és rögzítésére.

Az állítási út a zárókegyeleknél minden kivétel esetén egyedileg beállítható.



Rajzok



Termékáttekintés

Szorítókegyel, vízszintes, ellentartóval

Rendelési szám	Anyag alaptest	Furatkép	Húzóerő F1 N	Kézi erő FH N	A	A1	A2	A3	A4	A5	B	B1	B2	B3	B5	D	D1	H	L1	Rögzítési tartomány L2
K1260.02000	Acél	1	2000	100	26	13	4,5	11	23	-	36	24	19	16	2,5	5,2	4	42	40,6	16
K1260.04000	Acél	2	4000	150	35	19	12,2	14	39,1	20,6	48	32	24,8	19	3	6,5	6	60,5	49,8	24
K1260.07000	Acél	1	7000	200	51	32	8	19	40	-	60	45	36	28	4	8,5	8	85,6	56,3	32
K1260.12000	Nemesacél	1	2000	100	26	13	4,5	11	23	-	36	24	19	16	2,5	5,2	4	42	40,6	16
K1260.14000	Nemesacél	2	4000	150	35	19	12,2	14	39,1	20,6	48	32	24,8	19	3	6,5	6	60,5	49,8	24

K1260**Szorítókegyel, vízszintes, ellentartóval****Termékáttekintés**

Rendelési szám	Anyag alaptest	Furatkép	Húzóerő F1 N	Kézi erő FH N	A	A1	A2	A3	A4	A5	B	B1	B2	B3	B5	D	D1	H	L1	Rögzítési tartomány L2
K1260.17000	Nemesacél	1	7000	200	51	32	8	19	40	-	64	45	36	28	4	8,6	8	76,6	56,3	32

K1261

Szorítókegyel, vízszintes, ellentartóval



Termékleírás / Termékillustrációk



Leírás

Anyag:

Acél vagy nemesacél.

Kivitel:

Horganyzott acél.

Csupasz nemesacél.

Olajálló műanyag fogantyú.

További információk:

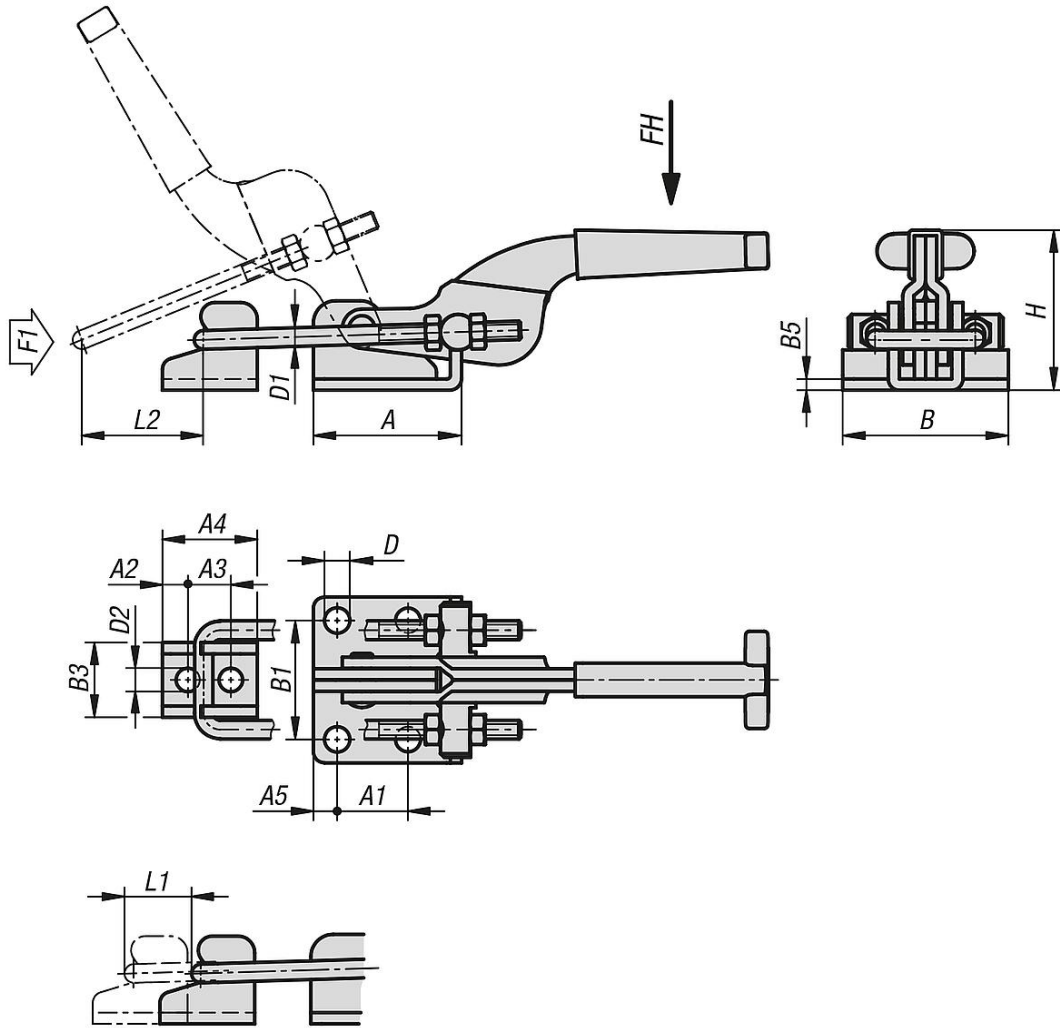
A szorítókegyelek kifejezetten alkalmasak fedelek és csappantyúk gyors lezárására és rögzítésére.

Az állítási út a zárkegyeleknél minden kivitel esetén egyedileg beállítható.



Szorítókegyel, vízszintes, ellentartóval

Rajzok



Termékáttekintés

Szorítókegyel, vízszintes, ellentartóval

Rendelési szám	Anyag alaptest	Kézi erő FH N	Húzóerő F1 N	A	A1	A2	A3	A4	A5	B	B1	B3	B5	D	D1	D2	H	L1	Rögzítési tartomány L2
K1261.03000	Acél	150	3000	39,7	19	6,8	11,5	25,4	6,4	44,4	31,8	20	3	6,7	5	6,3	42	21,6	45
K1261.07000	Acél	200	7000	60,3	41,3	9,5	19,1	38,1	9,5	54	38,1	30,2	4	8,6	8	8,5	76,1	23,7	75
K1261.13000	Nemesacél	150	3000	39,7	19	6,8	11,5	25,4	6,4	44,4	31,8	20	3	6,7	5	6,3	42	21,6	45
K1261.17000	Nemesacél	200	7000	60,3	41,3	9,5	19,1	38,1	9,5	54	38,1	30,2	4	8,6	8	8,5	76,1	23,7	75

K1262



Szorítókegyel, vízszintes, nehéz kivitel, ellentartóval

Termékleírás / Termékillustrációk



Leírás

Anyag:

Acél. Acélöntvény alaptest és ellentartó.

A fogantyú gömbgrafitos öntvény (GJS).

Kivitel:

horganyzott és passzívált.

A műanyag fogantyú olajálló.

További információk:

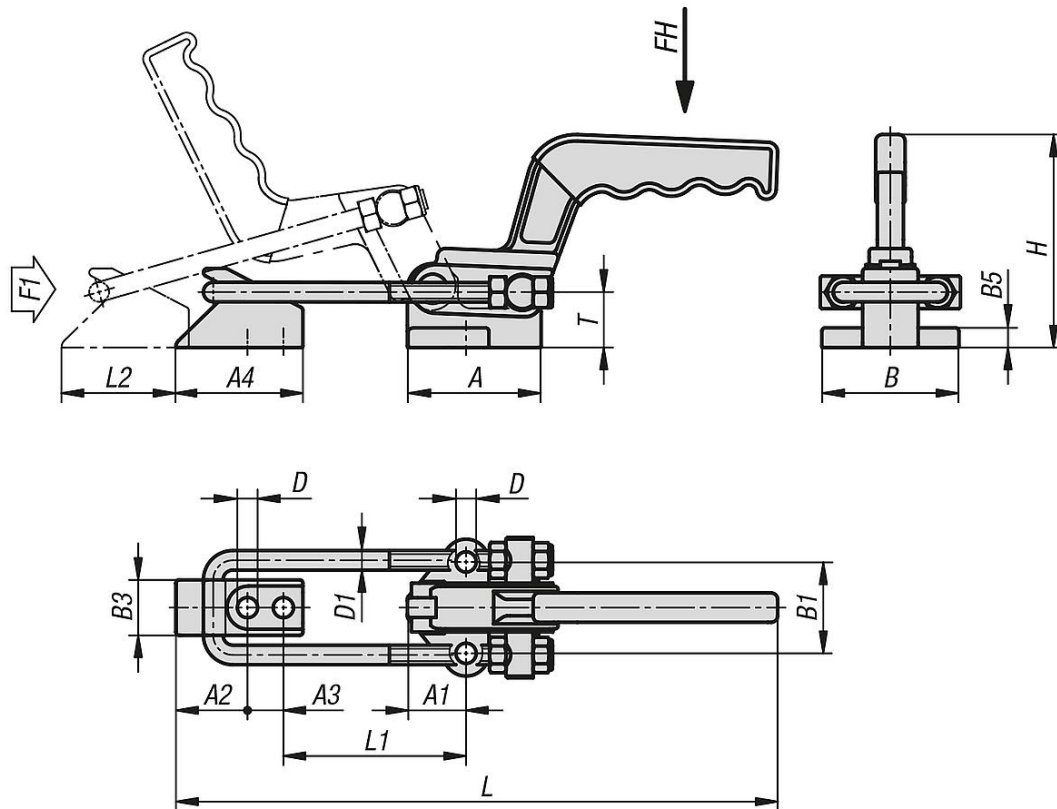
A szorítókegyelek kifejezetten alkalmasak fedelek és csappantyúk gyors lezárására és rögzítésére.

Az állítási út a zárókegyeleknél minden kivitel esetén egyedileg beállítható.



Szorítókegyel, vízszintes, nehéz kivitel, ellentartóval

Rajzok



Termékáttekintés

Szorítókegyel, vízszintes, nehéz kivitel, ellentartóval

Rendelési szám	Nyitásszög Fogantyú	Kézi erő FH N	Húzóerő F1 N	Állítási tartomány L min.		Állítási tartomány L max.		Állítási tartomány L1 min.		Állítási tartomány L1, max.		Rögzítési tartomány L2		
K1262.020000	138°	600	20000	270	320	38	88	60						
K1262.040000	120°	600	40000	335	395	52	112	70						
Rendelési szám		A	A1	A2	A3	A4	B	B1	B3	B5	D	D1	H	T
K1262.020000		59,5	24	37	18	65	74	50	28	10	10,4	10	114,3	27
K1262.040000		82	36	44	22	78	84	56	34	12	12,4	12	131	33,5

K1265

Szorítókegyel, függőleges, ellentartóval



Termékleírás / Termékillustrációk



Leírás

Anyag:

Acél vagy nemesacél.

Kivitel:

Horganyzott acél.

Csupasz nemesacél.

Olajálló műanyag fogantyú.

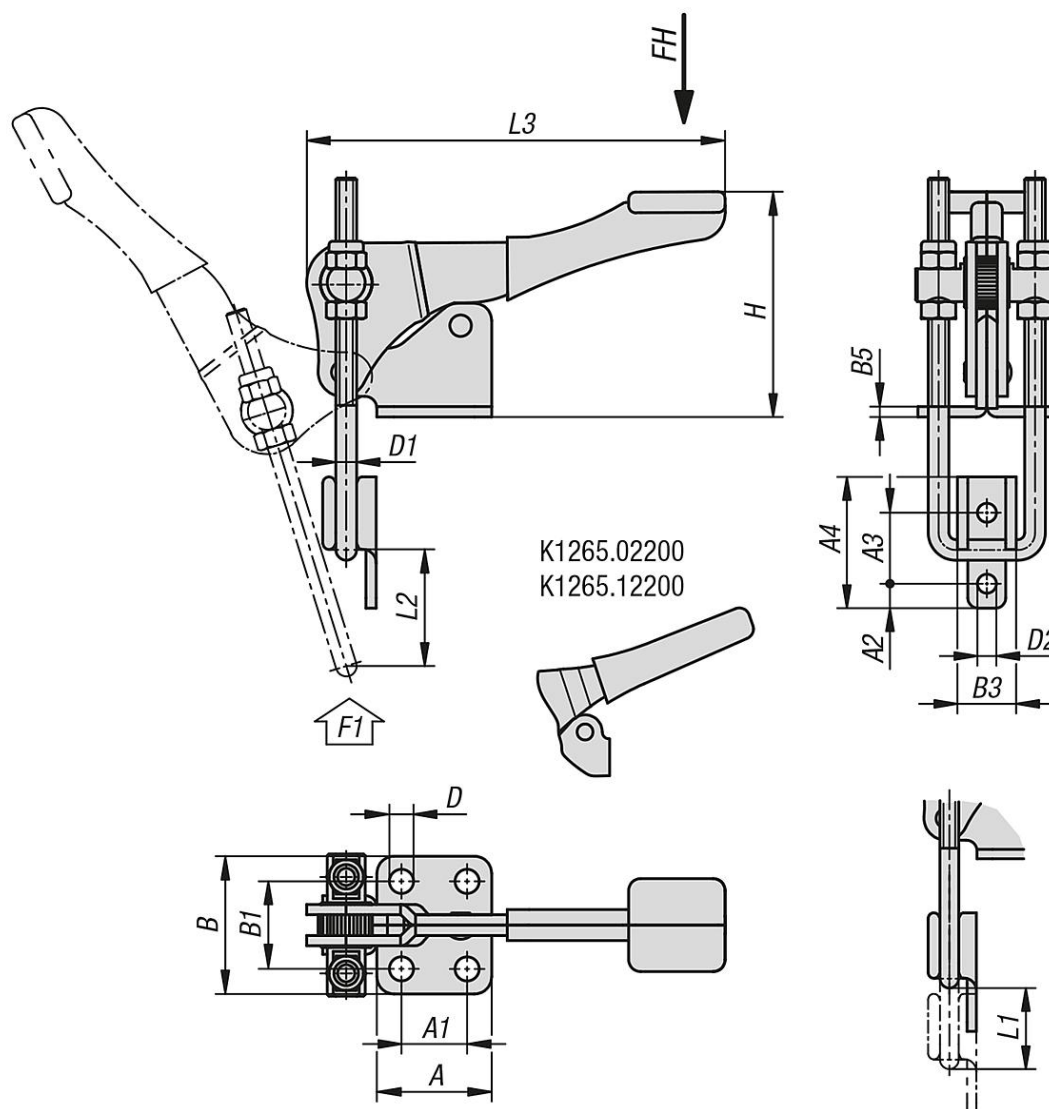
További információk:

A szorítókegyelek kifejezetten alkalmasak fedelek és csappantyúk gyors lezárására és rögzítésére.

Az állítási út a zárókegyeleknél minden kivitel esetén egyedileg beállítható.

Szorítókegyel, függőleges, ellentartóval

Rajzok



Termékáttekintés

Szorítókegyel, függőleges, ellentartóval

Rendelési szám	Anyag alaptest	Kézi erő FH N	Húzóerő F1 N	A	A1	A2	A3	A4	B	B1	B3	B5	D	D1	D2	H	L1	Rögzítési tartomány L2	L3
K1265.02200	Acél	100	2200	26	13	4	14,3	25,4	35	22	13,5	2	5,3	4	4,4	55	12,2	38	81
K1265.04500	Acél	150	4500	33,3	19,1	7,1	20,6	38,1	40	25,4	17	3	7,1	6	5,6	65,4	20,3	50	121,5
K1265.07000	Acél	200	7000	47,6	31,8	9,5	27	54	53	36,5	30	4	8,7	8	8,7	85,5	29,4	63	132,4
K1265.12200	Nemesacél	100	2200	26	13	4	14,3	25,4	35	22	13,5	2	5,3	4	4,4	55	12,2	38	81
K1265.14500	Nemesacél	150	4500	33,3	19,1	7,1	20,6	38,1	40	25,4	17	3	7,1	6	5,6	65,4	20,3	50	121,5
K1265.17000	Nemesacél	200	7000	47,6	31,8	9,5	27	54	53	36,5	30	4	8,7	8	8,7	92	29,4	63	132,4

K1268

Szorítókegyel, vízszintes, nehéz kivitel, ellentartóval

Termékleírás / Termékillesztrációk



Leírás

Anyag:

Acél vagy nemesacél.

Kivitel:

Horganyzott acél.

Csupasz nemesacél.

Olajálló műanyag fogantyú.

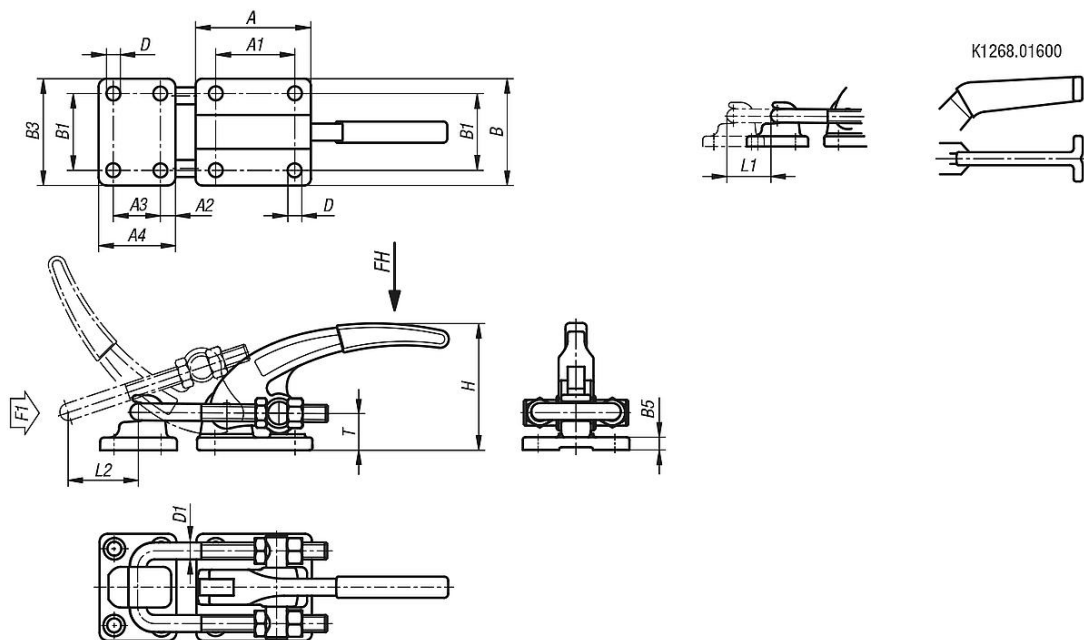
További információk:

A szorítókegyelek kifejezetten alkalmasak fedelek és csappantyúk gyors lezárására és rögzítésére.

Az állítási út a zárókegyeleknél minden kivitel esetén egyedileg beállítható.



Rajzok



Termékáttekintés

K1268

Szorítókegyel, vízszintes, nehéz kivitel, ellentartóval

Termékáttekintés

Szorítókegyel, vízszintes, nehéz kivitel, ellentartóval

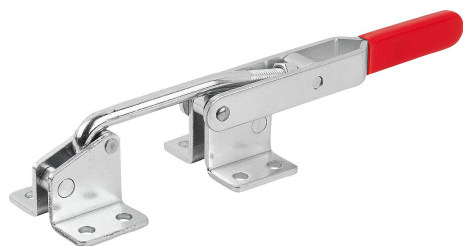
Rendelési szám	Anyag alaptest	Kézi erő FH N	Húzóerő F1 N	A	A1	A2	A3	A4	B	B1	B3	B5	D	D1	H	L1	Rögzítési tartomány L2	T
K1268.016000	Acél	300	16000	85,8	57,2	-	34,9	57,2	79,4	57,2	80,5	9,6	10,3	9,6	101,6	22,8	87	28,6
K1268.030000	Acél	500	30000	85,8	57,2	11,2	34,9	57,2	79,4	57,2	80,5	9,6	10,3	12,7	93,8	28,4	50	28,6
K1268.130000	Nemesacél	500	30000	85,8	57,2	11,2	34,9	57,2	79,4	57,2	80,5	9,6	10,3	12,7	93,8	28,4	50	28,6

K1270

Horgos szorító, vízszintes, ellentartóval



Termékleírás / Termékillustrációk



Leírás

Anyag:

Acél vagy nemesacél.

Kivitel:

Horganyzott acél.

Csupasz nemesacél.

Olajálló műanyag fogantyú.

További információk:

A horgos szorítók kifejezetten alkalmasak fedelek és csappantyúk gyors lezárására és rögzítésére.

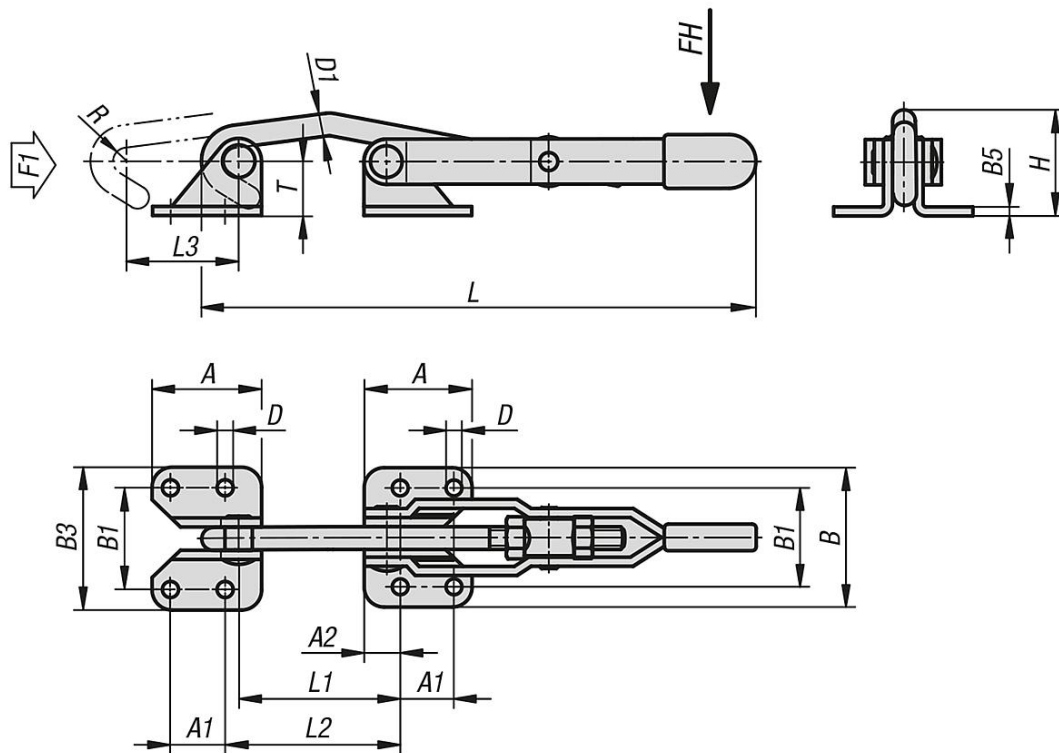
Az állítási út a horgos szorítókon minden kivitel esetén egyedileg beállítható.

Állítási út: 0-5 mm.



Horgos szorító, vízszintes, ellentartóval

Rajzok



Termékáttekintés

Horgos szorító, vízszintes, ellentartóval

Rendelési szám	Anyag alaptest	Kézi erő FH N	Húzóerő F1 N	A	A1	A2	B	B1	B3	B5	D	D1	H	L	L1	L2	Rögzítési tartomány L3	R	T
K1270.02500	Acél	150	2500	38,1	19	12,7	49,2	34,9	47,8	3	5,6	8	36,5	212	71,1	75,8	100	4,9	16,9
K1270.04000	Acél	150	4000	47,6	31,8	7,9	65,7	49,2	65,7	4	8,7	9,5	57,4	287,5	86,9	82,1	133,8	7	33
K1270.05000	Acél	200	5000	54	28,6	12,7	85,7	60,3	85,7	5	10,3	12,7	67	337,5	90,4	91,9	153	8	42,6
K1270.12500	Nemesacél	150	2500	38,1	19	12,7	49,2	34,9	47,8	3	5,6	8	36,5	212	71,1	75,8	100	4,9	16,9

K1432



Horgos szorító, vízszintes, ellentartóval

Termékleírás / Termékillustrációk



Leírás

Anyag:

Acél vagy nemesacél.

Kivitel:

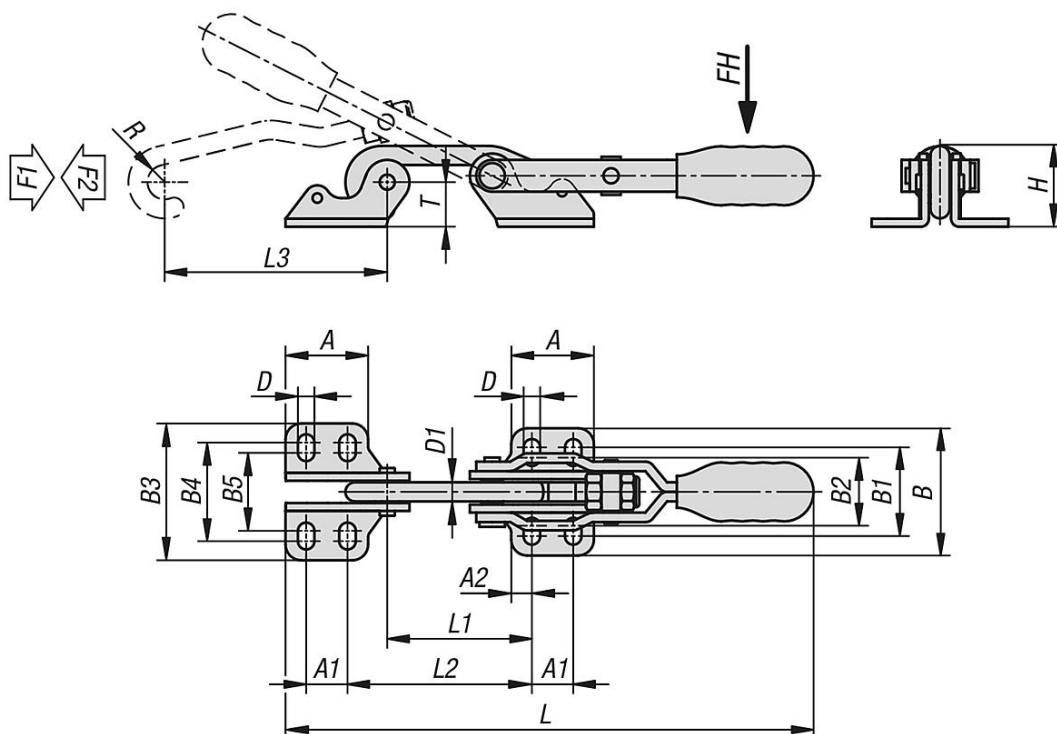
Horganyzott acél.
Csupasz nemesacél.
Olajálló műanyag fogantyú.

További információk:

A horgos szorítók kifejezetten alkalmasak fedelek és csappantyúk gyors lezárására és rögzítésére.
Az állítási út a horgos szorítókon minden kivitel esetén egyedileg beállítható.

Állítási út: 0-5 mm.

Rajzok



Termékáttekintés

Horgos szorító, vízszintes, ellentartóval

Termékáttekintés

Horgos szorító, vízszintes, ellentartóval

Rendelési szám	Anyag alaptest	Nyitásszög Fogantyú	Kézi erő FH N	Húzóerő F1 N	Rögzítőerő F2 N
K1432.02000	Acél	153°	100	2000	1500
K1432.04000	Acél	155°	160	4000	3000
K1432.07000	Acél	155°	200	7000	4000
K1432.12000	Nemesacél	153°	100	2000	1500
K1432.14000	Nemesacél	155°	160	4000	3000
K1432.17000	Nemesacél	155°	200	7000	4000

Rendelési szám	Anyag alaptest	A	A1	A2	B	B1	B2	B3	B4	B5	D	D1	H	L	L1	L2	Rögzítési tartomány L3	R	T
K1432.02000	Acél	26	13	6,5	40	28	21,5	43	31	24,5	5,2	6	25,4	167	45,5	58	70	5,4	14
K1432.04000	Acél	35	19	8	52	36	29	57	41	34	6,5	8	35	247	68,2	84	90	7	20
K1432.07000	Acél	51	32	9,5	71,5	52,5	43,5	78	59	50	8,5	12	49,3	314	84	104	115	10	27
K1432.12000	Nemesacél	26	13	6,5	40	28	21,5	43	31	24,5	5,2	6	25,4	167	45,5	58	70	5,4	14
K1432.14000	Nemesacél	35	19	8	52	36	29	57	41	34	6,5	8	35	247	68,2	84	90	7	20
K1432.17000	Nemesacél	51	32	9,5	71,5	52,5	43,5	78	59	50	8,5	12	49,3	314	84	104	115	10	27

K1439

Húzószorítók



Termékleírás / Termékillustrációk



Leírás

Anyag:

Acél. Acélöntvény szorító kengyel.

Kivitel:

horganyzott és passzívált.

A műanyag fogantyú olajálló.

További információk:

A húzószorító megfelelő pl. olyan egyedi esetekhez, ahol oldalról kevés hely áll a rögzítéshez rendelkezésre. Ebben az esetben a húzószorító támasztóidomját alulról lehet a megfelelő felfogólapra rögzíteni.

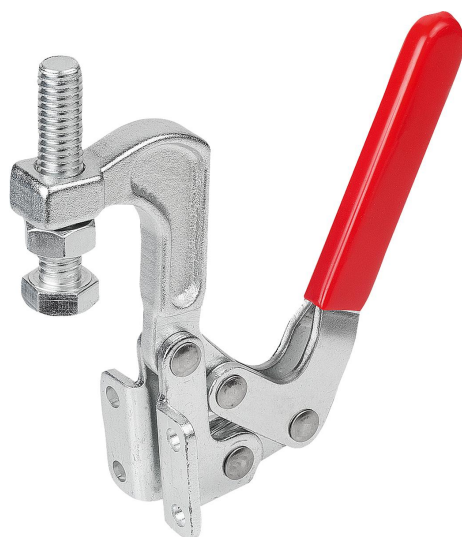
Tartozékok:

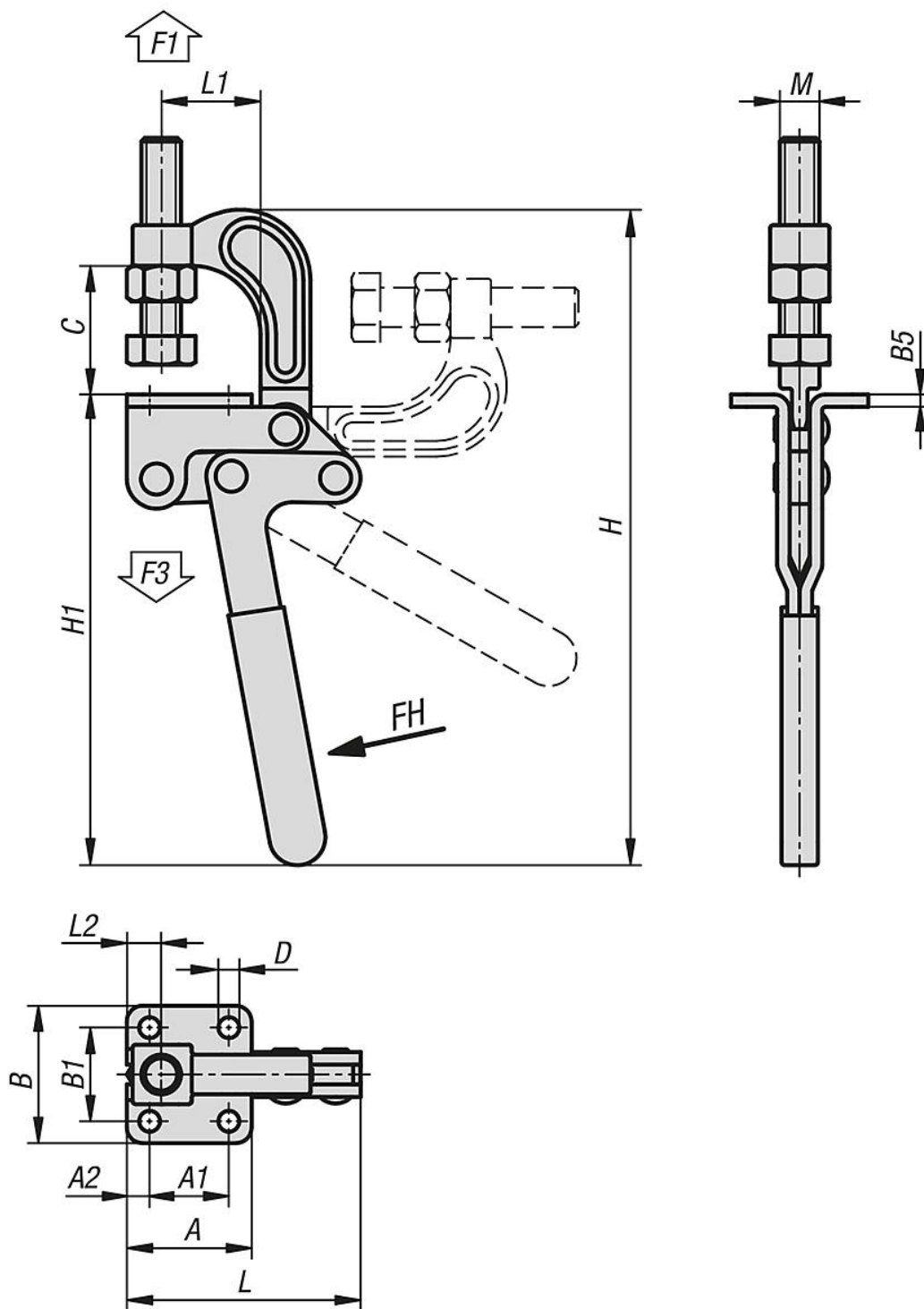
K0102

K0103

K1442

K0106





Termékáttekintés

Húzószorítók

Rendelési szám	Nyitásszög tartókar	Nyitásszög Fogantyú	Kézi erő FH N	Rögzítőerő F1 N	Szorítóerő F3 N
K1439.03400	90°	50°	250	3400	1100

K1439**Húzószorítók****Termékáttekintés**

Rendelési szám	A	A1	A2	B	B1	B5	C	D	H	H1	L	L1	L2	M
K1439.03400	40	25,4	7,3	44	30	4	41,2	6,7	210	153	74,6	31,8	10	M12x50