

Műanyag recézettfejű csavarok, antisztatikus

Termékleírás / Termékillusztrációk



Leírás

Anyag:

Erősített poliamid termoplaszt, grafitiszürke.
5.8 szilárdsági osztályú menetes csap.

Kivitel:

Menetes csap, kék passzivált.

Előnyök:

Recézettfejű csavarok szerszám nélküli meghúzása vagy meglazítása.
Alkalmasak kézi rögzítéshez és szorításához.

Figyelem:

Az érzékeny elektromos, ill. elektronikus alkatrészek, komponensek és eszközök (ESD-re érzékeny elemek) a közvetlen környezetükben bekövetkezett elektrosztatikus kisülés (electrostatic discharge = ESD) hatására károsodhatnak vagy akár teljesen tönkre is mehetnek.

Az elektrosztatikus kisülést személyek vagy ESD-re érzékeny elemek használata válthatja ki (pl. a termelés, a szerelés, a szállítás stb. során).

Az elektrosztatikus kisülések elkerülése érdekében a környezetben olyan elektromosan levezetőképes termékekre van szükség, amelyek megfelelnek a DIN EN 61340-5-1 szabványnak.

Ezek a termékek DIN EN 61340-5-1 szabvány szerinti ESD alkalmazásokhoz, ill. ESD védőzónákhoz (EPA) használhatók.

Az egyértelmű azonosítás érdekében a sárga ESD logó a termék oldalára van nyomtatva.

Biztonság:

Ezek az ESD termékek robbanásveszélyes légkörben használt eszközökhöz, komponensekhez és védelmi rendszerekhez is használhatók.

Ezeknek az ESD termékeknek a használata során megakadályozásra kerül az elektrosztatikus szikrakisülés, és ezáltal a zárt helyiségekben robbanást kiváltó gázok és porok lehetséges meggyulladás.

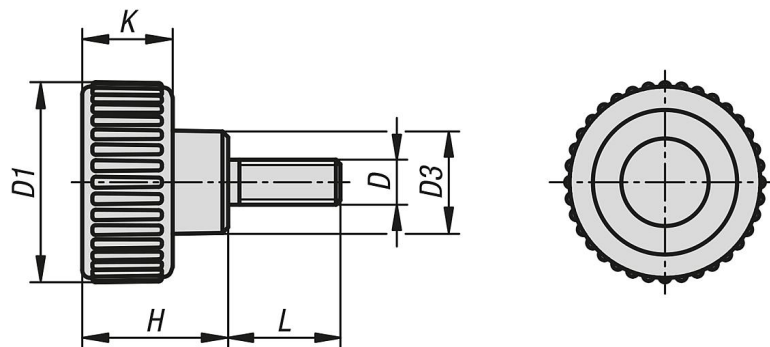
A robbanásveszélyes légkörben tevékenykedő személyek védelme érdekében az eszközgyártóknak és az üzemeltetőknek alkalmazniuk és teljesíteniük kell az ATEX irányelveket.

Az elektromos vezetőképesség tekintetében a termékeket a TÜV Süd vizsgálta be.

Célcsoportok:

Eszközgyártók, amelyeknek teljesíteniük kell a 2014/34/EU ATEX irányelvet.

Üzemeltetők, amelyeknek teljesíteniük kell a 1999/92/EK ATEX irányelvet.

Műanyag recézettfejű csavarok, antisztatikus**Rajzok****Termékáttekintés****Műanyag recézettfejű csavarok, antisztatikus**

Rendelési szám	D	D1	D3	H	K	L
K1473.11180424X10	M4	18	9	13	8	10
K1473.11180424X15	M4	18	9	13	8	15
K1473.11200524X10	M5	20	10,6	15	9	10
K1473.11200524X15	M5	20	10,6	15	9	15
K1473.11200524X20	M5	20	10,6	15	9	20
K1473.11250624X10	M6	25	12	17	10	10
K1473.11250624X15	M6	25	12	17	10	15
K1473.11250624X20	M6	25	12	17	10	20
K1473.11320824X15	M8	32	14	22	13	15
K1473.11320824X20	M8	32	14	22	13	20
K1473.11320824X30	M8	32	14	22	13	30
K1473.11401024X20	M10	40	18	25	14	20
K1473.11401024X30	M10	40	18	25	14	30