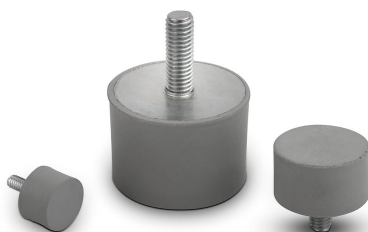


## Gumiütköző nemesacél, D típus

### Termékleírás / Termékillesztrációk



### Leírás

#### Alapanyag:

Nemesacél fémalkatrészek 1.4401

Elastomer természetes kaucsuk, közepes keménységű 55° Shore A, szürke.

#### Kivitel:

Nemesacél, fémtiszta.

#### További információk:

A gumiütközők megtalálhatók többek között berendezések rögzítésében és lökésállóként mozgó tömegek rugóútjának korlátozásaként. Használhatók olyan gépeknél is, amelyek nincsenek az alapzathoz rögzítve, és érzékeny padlózatokon állnak, ilyenek pl. az irodai gépek.

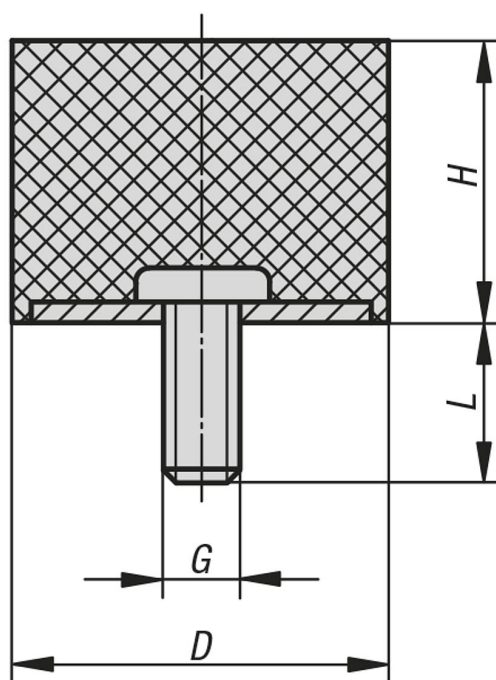
#### Hőmérséklet-tartomány:

-30 °C és +80 °C között.

#### Kérésre:

Acél vagy nemesacél fémalkatrészek 1.4301.

### Rajzok



### Termékáttekintés

#### Gumipuffer nemesacél, D típus

Rendelési szám	Anyag alaptest	Alaptest színe	D	H	G	L	Rugóerevség N/mm	Terhelés N
K1318.00800855	Nemesacél	szürke	8	8	M3	6	40	40
K1318.01001055	Nemesacél	szürke	10	10	-	10	35	35

## Gumiütköző nemesacél, D típus

### Termékáttekintés

Rendelési szám	Anyag alaptest	Alaptest színe	D	H	G	L	Rugómerevség N/mm	Terhelés N
K1318.01001555	Nemesacél	szürke	10	15	-	10	26	40
K1318.01500855	Nemesacél	szürke	15	8	-	10	187	187
K1318.01501055	Nemesacél	szürke	15	10	-	10	100	100
K1318.02000855	Nemesacél	szürke	20	8	-	18	250	250
K1318.02001055	Nemesacél	szürke	20	10	-	18	240	240
K1318.02001555	Nemesacél	szürke	20	15	-	18	110	220
K1318.02002055	Nemesacél	szürke	20	20	-	18	75	225
K1318.02500855	Nemesacél	szürke	25	8	-	18	850	850
K1318.02501055	Nemesacél	szürke	25	10	-	18	400	400
K1318.02501555	Nemesacél	szürke	25	15	-	18	210	420
K1318.02502055	Nemesacél	szürke	25	20	-	18	140	420
K1318.02502555	Nemesacél	szürke	25	25	-	18	100	350
K1318.03001555	Nemesacél	szürke	30	15	-	23	270	540
K1318.03002055	Nemesacél	szürke	30	20	-	23	238	714
K1318.03003055	Nemesacél	szürke	30	30	-	23	127	508
K1318.03004055	Nemesacél	szürke	30	40	-	23	88	528
K1318.04001555	Nemesacél	szürke	40	15	-	23	710	1420
K1318.04002055	Nemesacél	szürke	40	20	-	23	365	1095
K1318.04003055	Nemesacél	szürke	40	30	-	23	205	820
K1318.05002055	Nemesacél	szürke	50	20	-	28	646	1938
K1318.05003055	Nemesacél	szürke	50	30	-	28	354	1416
K1318.05004055	Nemesacél	szürke	50	40	-	28	230	1380