

Acéllemez kézikerekek

Termékleírás / Termékillusztációk



Leírás

Anyag:

Acél.

Kivitel:

Porbevonatú RAL 9005 fényes fekete, RAL 3000 tűzpiros vagy horganyzott, kék passzívált.

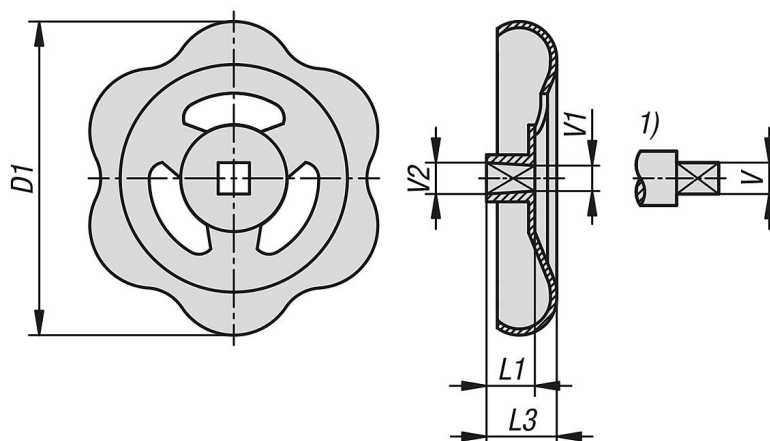
További információk:

Különösen elzáró szelepekhez alkalmas. A kézikerekek egy darabból készültek. A kézikereket az agy területén speciális formázási eljárással erősítik meg. A kúpos alakú agy lehetővé teszi a könnyű összeszerelést, és biztosítja a biztonságos és szoros illeszkedést a négyszögön.

Rajzi hivatkozás:

1) Négyszögű rész a tengelyen

Rajzok



Termékáttekintés

Acéllemez kézikerekek

Rendelési szám	Alaptest színe	Alaptest felülete	D1	L1	L3	V	V1	V2	Küllők száma
K1661.050060	fekete RAL 9005	-	50	8,5	12	6	5,9	6,15	3
K1661.050070	fekete RAL 9005	-	50	8,5	12	7	6,9	7,15	3
K1661.060060	fekete RAL 9005	-	60	8,5	12	6	5,9	6,15	3
K1661.060070	fekete RAL 9005	-	60	8,5	12	7	6,9	7,15	3
K1661.070070	fekete RAL 9005	-	69	10	15	7	6,9	7,15	3
K1661.070080	fekete RAL 9005	-	69	10	15	8	7,9	8,15	3
K1661.080080	fekete RAL 9005	-	78	11	16	8	7,9	8,15	3
K1661.080090	fekete RAL 9005	-	78	11	16	9	8,9	9,15	3
K1661.090090	fekete RAL 9005	-	89	11	16	9	8,9	9,15	3
K1661.100090	fekete RAL 9005	-	98	13	20	9	8,9	9,15	3
K1661.100100	fekete RAL 9005	-	98	13	20	10	9,9	10,15	3
K1661.110100	fekete RAL 9005	-	108	15	23	10	9,9	10,15	3
K1661.130120	fekete RAL 9005	-	130	15	23	12	11,9	12,15	3
K1661.050061	rubintvörös, RAL 3003	-	50	8,5	12	6	5,9	6,15	3
K1661.050071	rubintvörös, RAL 3003	-	50	8,5	12	7	6,9	7,15	3

Acéllemez kézikerekek

Termékáttekintés

Rendelési szám	Alaptest színe	Alaptest felülete	D1	L1	L3	V	V1	V2	Küllők száma
K1661.060061	rubintvörös, RAL 3003	-	60	8,5	12	6	5,9	6,15	3
K1661.060071	rubintvörös, RAL 3003	-	60	8,5	12	7	6,9	7,15	3
K1661.070071	rubintvörös, RAL 3003	-	69	10	15	7	6,9	7,15	3
K1661.070081	rubintvörös, RAL 3003	-	69	10	15	8	7,9	8,15	3
K1661.080081	rubintvörös, RAL 3003	-	78	11	16	8	7,9	8,15	3
K1661.080091	rubintvörös, RAL 3003	-	78	11	16	9	8,9	9,15	3
K1661.090091	rubintvörös, RAL 3003	-	89	11	16	9	8,9	9,15	3
K1661.100091	rubintvörös, RAL 3003	-	98	13	20	9	8,9	9,15	3
K1661.100101	rubintvörös, RAL 3003	-	98	13	20	10	9,9	10,15	3
K1661.110101	rubintvörös, RAL 3003	-	108	15	23	10	9,9	10,15	3
K1661.130121	rubintvörös, RAL 3003	-	130	15	23	12	11,9	12,15	3
K1661.050062	-	horganyzott	50	8,5	12	6	5,9	6,15	3
K1661.050072	-	horganyzott	50	8,5	12	7	6,9	7,15	3
K1661.060062	-	horganyzott	60	8,5	12	6	5,9	6,15	3
K1661.060072	-	horganyzott	60	8,5	12	7	6,9	7,15	3
K1661.070072	-	horganyzott	69	10	15	7	6,9	7,15	3
K1661.070082	-	horganyzott	69	10	15	8	7,9	8,15	3
K1661.080082	-	horganyzott	78	11	16	8	7,9	8,15	3
K1661.080092	-	horganyzott	78	11	16	9	8,9	9,15	3
K1661.090092	-	horganyzott	89	11	16	9	8,9	9,15	3
K1661.100092	-	horganyzott	98	13	20	9	8,9	9,15	3
K1661.100102	-	horganyzott	98	13	20	10	9,9	10,15	3
K1661.110102	-	horganyzott	108	15	23	10	9,9	10,15	3
K1661.130122	-	horganyzott	130	15	23	12	11,9	12,15	3