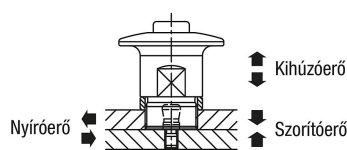


Nyomó-szorító reteszek, nemesacél

Termékleírás / Termékillusztrációk



Leírás

Termékleírás:

A nyomó-szorító reteszek a készülékek vagy fedelek gyors és egyszerű cseréjére és zárásra szolgálnak.

A szerszám nélküli szorítás lerövidíti a szerelési időt.

Anyag:

Ház és nyomógomb, nemesacél.

Kivitel:

Ház és nyomógomb, fémtiszta.

További információk:

A alak 3–10 mm-es lemezvastagsághoz.

B alak 3–27 mm-es lemezvastagsághoz.

Működési mód:

Helyezze a nyomó-szorító reteszt a szorítócsap fölé a gomb megnyomása nélkül, így a nyomó-szorító retesz reteszelődik.

A reteszoldáshoz nyomja meg a gombot, és húzza le a nyomó-szorító reteszt.

Használat:

Szerelési lehetőség, A alak távtartó gyűrűvel kombinálva, 3–10 mm-es lemezvastagsághoz.

Szerelési lehetőség, B alak 10–27 mm-es lemezvastagsághoz.

Figyelem:

A meghatározott kihúzási erők csak a K1564 rögzítőcsavarokkal együtt érvényesek.

Tartozékok:

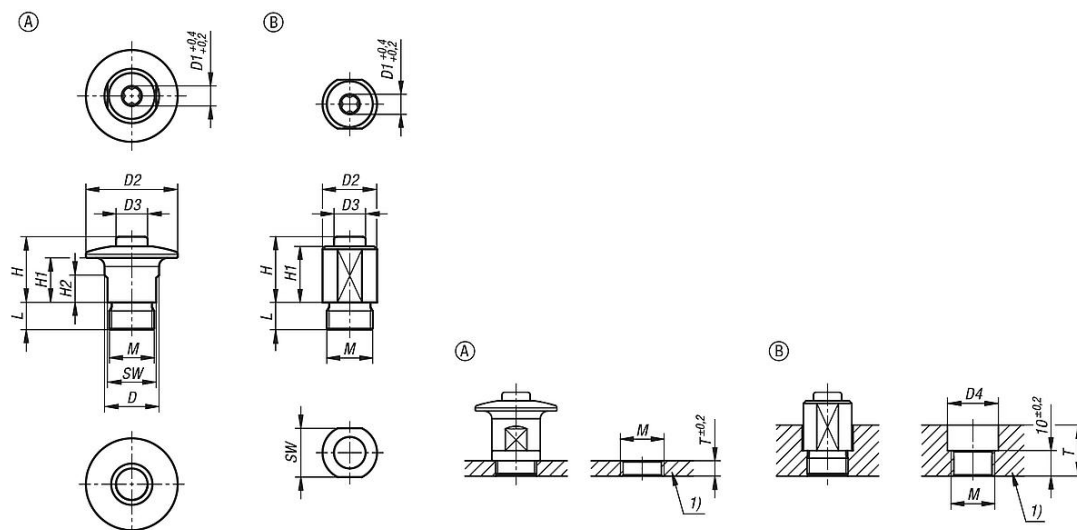
Távtartó gyűrűk K1563.

Szorítócsapok K1564.

Rajzi hivatkozás:

1) Lemez

Rajzok



Nyomó-szorító reteszek, nemesacél

Termékáttekintés

Nyomó-szorító reteszek, nemesacél

Rendelési szám	Alak	Kivitel 1	D	D1	D2	D3	D4	H	H1	H2	L	M	SW	T	Szorítóerő N	Nyiróerő kN	Kihúzóerő F kN	Hőállóság
K1562.11	A	fejjel	19	6	32	11	-	23	15,5	8,5	9,5	M16X1	17	3	6	1,1	0,25	≤180 °C
K1562.12	B	fej nélkül	-	6	19	11	20	23	19,5	-	9,5	M16X1	17	10-27	6	1,1	0,25	≤180 °C