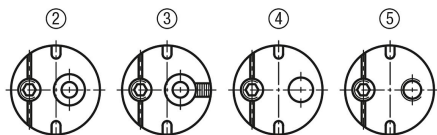


Excentrikus rögzítő stift központosító furattal

Termékleírás / Termékillusztációk



Leírás

Anyag:

Nemesacél 1.4305.

Kivitel:

Csupasz.

További információk:

Használjon H7 felfogófuratot. A hernyócsavar elforgatása révén felületnyomás keletkezik. Egy állítható idomos csapos kulccsal az excenter radiálisan beállítható a kívánt pozícióba, majd a hernyócsavarral rögzíthető.

Használat:

Az excenteres felfogó perselyek pl. ütközőként vagy tűréskiegyenlítőként használhatók.

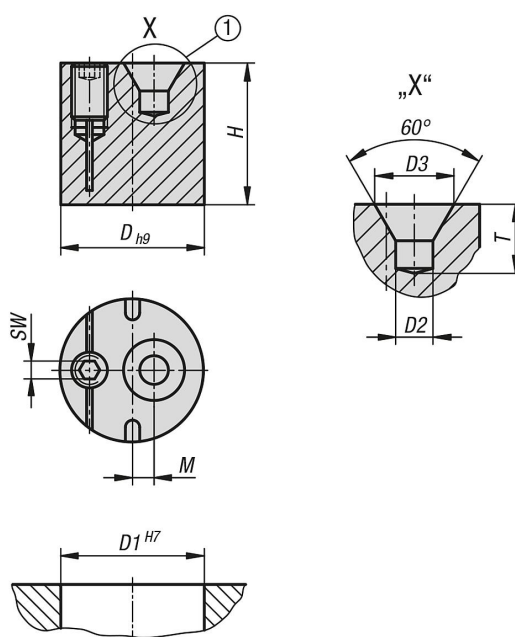
Előnyök:

- egyszerű kezelés
- befogás hernyócsavarral
- kis beszerelési hely
- tetszőleges beszerelési helyzet
- egyedi alkalmazás
- sokoldalú felhasználás

Rajzi hivatkozás:

- 1) Központosító furat DIN 332-1 A-alak
- 2) Alapforma központosítóval
- 3) Optikai tájolóként skálabeosztással
- 4) Átmenő furat
- 5) Menetes furat

Rajzok



**Excentrikus rögzítő stift központosító furattal****Termékáttekintés****Excentrikus rögzítő stift központosító furattal**

Rendelési szám	D	D1	D2	D3	H	M	S	T	Meghúzási nyomaték Nm
K1292.101	10	10	1	2,12	9,8	2,25	2	1,9	1,5
K1292.121	12	12	1,6	3,35	11,8	2	2	2,9	1,5
K1292.151	15	15	2,5	5,3	14,8	2,25	-	4,6	2
K1292.181	18	18	4	8,5	15,8	2,25	-	7,4	2
K1292.201	20	20	4	8,5	19,8	3	3	7,4	5