

K1317

Szorítókarok külső menettel és vállal Hygienic USIT® tömítő- és alátétkoronghoz, Freudenberg Process Seals

Termékleírás / Termékillusztrációk



Bepattintás
lenyomással
(biztonsági funkció)



Leírás

Anyag:

Acél alkatrészek, nemesacél 1.4404.

Lapos tömítés 70 EPDM 291.

Kivitel:

fényesre polírozott.

További információk:

A szorítókar higiéniai területen történő felhasználásra termelt. A teljesen zárt markolatrés és a szártömítés miatt a kar belső részének szennyeződése kizárt. Ezenkívül a csavarbetét egy kúpos vállal kerül kivitelezésre, így a csavarozási hely a Hygienic USIT® tömítő- és alátétkoronggal higiénikusan és biztonságosan tömíthető. A rendkívül alacsony felületi érdesség miatt, amely jóval kisebb, mint Ra 0,8 µm, szinte semmi szennyeződés nem tapad le a csavarnál. A rendkívül fényesre polírozott felület egyszerű tisztítást tesz lehetővé.

A kar nyugalmi állapotban szabadon forgatható. A kar véletlen kinyitása kizárt. Rezgésnek kitett alkatrészekre történő felszerelés esetén a fogazata védett a fokozott kopás ellen.

Egyedi igényre:

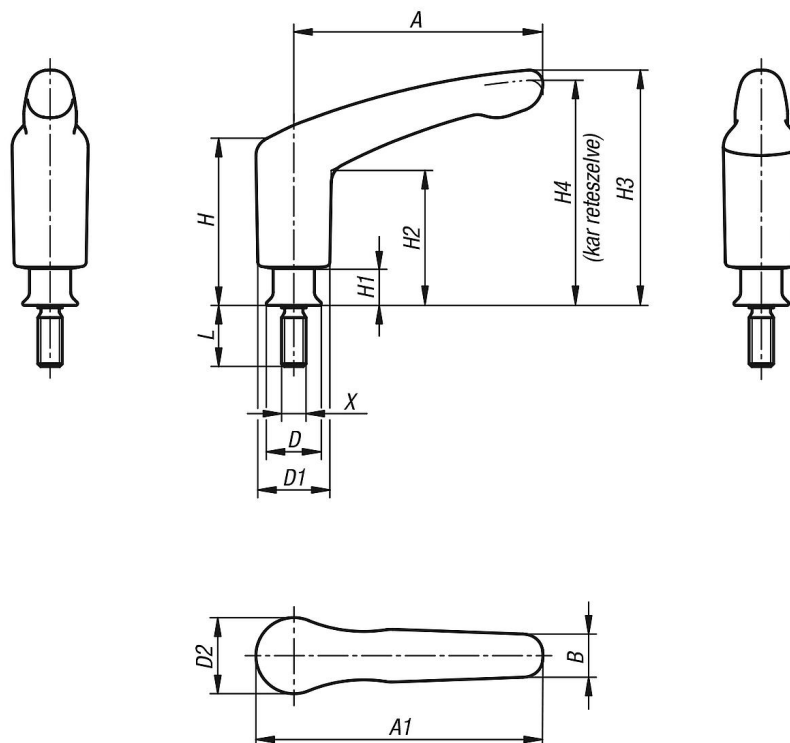
Más menethosszok, colos menet.

Tartozékok:

Hygienic USIT® tömítő- és alátétkorong K1326.

Szorítókarok külső menettel és vállal Hygienic USIT® tömítő- és alátétkoronghoz, Freudenberg Process Seals

Rajzok



Termékáttekintés

Szorítókar külső menettel és vállal Hygienic USIT® tömítő- és alátétkoronghoz

Rendelési szám	Méret	X	D	D1	D2	H	H1	H2	H3	H4	A	A1	B	Fogszám	L
K1317.106X20	1	M6	14,2	21	21,7	36,7	8,8	27	50,6	47,6	47,4	58,2	11,8	16	20
K1317.106X30	1	M6	14,2	21	21,7	36,7	8,8	27	50,6	47,6	47,4	58,2	11,8	16	30
K1317.106X40	1	M6	14,2	21	21,7	36,7	8,8	27	50,6	47,6	47,4	58,2	11,8	16	40
K1317.106X50	1	M6	14,2	21	21,7	36,7	8,8	27	50,6	47,6	47,4	58,2	11,8	16	50
K1317.206X20	2	M6	14,2	21	22,1	45,7	10,7	36,8	64,1	61,1	66,5	77,5	13	16	20
K1317.206X30	2	M6	14,2	21	22,1	45,7	10,7	36,8	64,1	61,1	66,5	77,5	13	16	30
K1317.206X40	2	M6	14,2	21	22,1	45,7	10,7	36,8	64,1	61,1	66,5	77,5	13	16	40
K1317.206X50	2	M6	14,2	21	22,1	45,7	10,7	36,8	64,1	61,1	66,5	77,5	13	16	50
K1317.208X20	2	M8	18	21	22,1	45,7	10,7	36,8	64,1	61,1	66,5	77,5	13	16	20
K1317.208X30	2	M8	18	21	22,1	45,7	10,7	36,8	64,1	61,1	66,5	77,5	13	16	30
K1317.208X40	2	M8	18	21	22,1	45,7	10,7	36,8	64,1	61,1	66,5	77,5	13	16	40
K1317.208X50	2	M8	18	21	22,1	45,7	10,7	36,8	64,1	61,1	66,5	77,5	13	16	50
K1317.208X60	2	M8	18	21	22,1	45,7	10,7	36,8	64,1	61,1	66,5	77,5	13	16	60
K1317.308X16	3	M8	18	23,6	24,9	54,7	12,1	44	77	73,5	81,5	94	14,2	20	16
K1317.308X20	3	M8	18	23,6	24,9	54,7	12,1	44	77	73,5	81,5	94	14,2	20	20
K1317.308X25	3	M8	18	23,6	24,9	54,7	12,1	44	77	73,5	81,5	94	14,2	20	25
K1317.308X30	3	M8	18	23,6	24,9	54,7	12,1	44	77	73,5	81,5	94	14,2	20	30
K1317.308X35	3	M8	18	23,6	24,9	54,7	12,1	44	77	73,5	81,5	94	14,2	20	35
K1317.308X40	3	M8	18	23,6	24,9	54,7	12,1	44	77	73,5	81,5	94	14,2	20	40
K1317.308X50	3	M8	18	23,6	24,9	54,7	12,1	44	77	73,5	81,5	94	14,2	20	50
K1317.308X60	3	M8	18	23,6	24,9	54,7	12,1	44	77	73,5	81,5	94	14,2	20	60
K1317.310X20	3	M10	22,3	23,6	24,9	54,7	12,1	44	77	73,5	81,5	94	14,2	20	20
K1317.310X25	3	M10	22,3	23,6	24,9	54,7	12,1	44	77	73,5	81,5	94	14,2	20	25
K1317.310X30	3	M10	22,3	23,6	24,9	54,7	12,1	44	77	73,5	81,5	94	14,2	20	30
K1317.310X35	3	M10	22,3	23,6	24,9	54,7	12,1	44	77	73,5	81,5	94	14,2	20	35
K1317.310X40	3	M10	22,3	23,6	24,9	54,7	12,1	44	77	73,5	81,5	94	14,2	20	40
K1317.310X50	3	M10	22,3	23,6	24,9	54,7	12,1	44	77	73,5	81,5	94	14,2	20	50
K1317.310X60	3	M10	22,3	23,6	24,9	54,7	12,1	44	77	73,5	81,5	94	14,2	20	60

K1317

Szorítókarok külső menettel és vállal Hygienic USIT® tömítő- és alátétkoronghoz, Freudenberg Process Seals

Termékáttekintés

Rendelési szám	Méret	X	D	D1	D2	H	H1	H2	H3	H4	A	A1	B	Fogszám	L
K1317.312X25	3	M12	26,6	23,6	24,9	54,7	12,1	44	77	73,5	81,5	94	14,2	20	25
K1317.312X30	3	M12	26,6	23,6	24,9	54,7	12,1	44	77	73,5	81,5	94	14,2	20	30
K1317.312X35	3	M12	26,6	23,6	24,9	54,7	12,1	44	77	73,5	81,5	94	14,2	20	35
K1317.312X40	3	M12	26,6	23,6	24,9	54,7	12,1	44	77	73,5	81,5	94	14,2	20	40
K1317.312X50	3	M12	26,6	23,6	24,9	54,7	12,1	44	77	73,5	81,5	94	14,2	20	50
K1317.312X60	3	M12	26,6	23,6	24,9	54,7	12,1	44	77	73,5	81,5	94	14,2	20	60