

UNI lock szorítócsapok átmenő furattal, 80 mm rendszerméret

Termékleírás / Termékillustrációk



Leírás

Anyag:

Betétedzett acél.

Kivitel:

Edzett és barnított.

Köszörült funkcionális felületek.

M16x65 lengő-rögzítő csavar, nemesített és barnított.

További információk:

Az UNI lock szorítócsapok kiválóan alkalmasak a munkadarabok és készülékek befogására és pozicionálására.

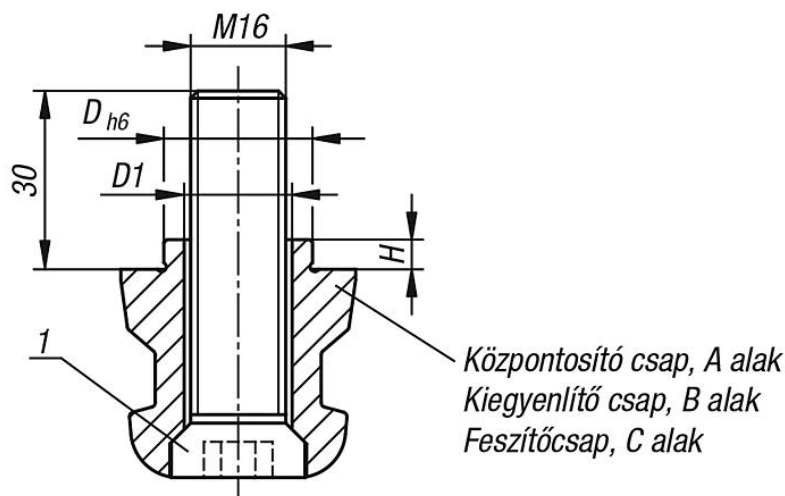
A szorítócsapokat összezsavarozhatók a cserelemmel, majd a különböző alapmodulokra adaptálhatók.




Rajzi hivatkozás:

1) M16x65 lengő-rögzítő csavar.

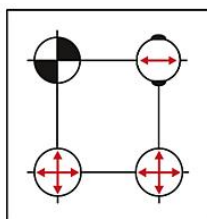
UNI lock szorítócsapok átmenő furattal, 80 mm rendszerméret

Rajzok



-  Központosító csap = A alak
-  Kiegyenlítő csap = B alak
-  Feszítőcsap = C alak

rögzít x és y irányban (referenciapont)
 rögzíti a még szabad tengelyt (rögzítőcsap)
 csap alsó mérethatárral (nincs központosító
 funkció csak szorító funkció)



Termékáttekintés

UNI lock szorítócsapok átmenő furattal

Rendelési szám	Alak	D	D1	H
K1471.140250516	A	25	16,5	5
K1471.240250516	B	25	16,5	5
K1471.340250516	C	25	16,5	5