

K1453



Nemesacél vagy műanyag kábeltömszelencék Hygienic DESIGN

Termékleírás / Termékillustrációk



Leírás

Anyag:

Nemesacél 1.4404 vagy PVDF.

Kivitel:

Nemesacél, csupasz.

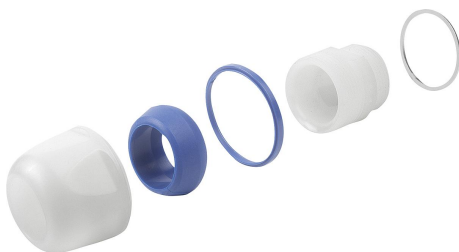
Átlátszó műanyag.

További információk:

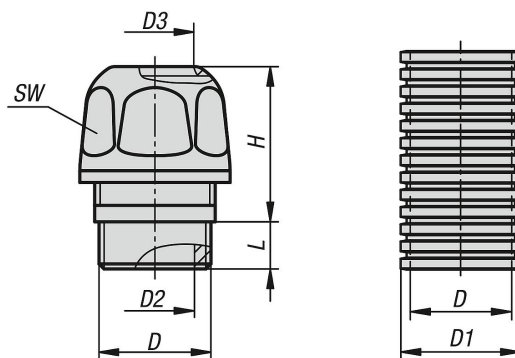
Alátétekkel.

EN 60423 metrikus menet.

IP 66, IP 68 (15 bar-ig), IP 69K védettségi fokozat.



Rajzok



Nemesacél vagy műanyag kábeltömszelencék Hygienic DESIGN**Termékáttekintés****Nemesacél vagy műanyag kábeltömszelencék, Hygienic DESIGN**

Rendelési szám	Megnevezés	Anyag alaptest	D	D1	D2	D3	H	Belső négylap kulcsnyílás	L	Névleges átmérő
K1453.12150	Kábeltömszelence	Nemesacél	M12x1,5	-	8	7-5	19	17	7	-
K1453.16150	Kábeltömszelence	Nemesacél	M16x1,5	-	10	9-7	21	20	9	-
K1453.20150	Kábeltömszelence	Nemesacél	M20x1,5	-	12,5	12-9	27	24	9	-
K1453.25150	Kábeltömszelence	Nemesacél	M25x1,5	-	18,5	18-15	27	30	10	-
K1453.32150	Kábeltömszelence	Nemesacél	M32x1,5	-	25,3	23-20	27	36	11	-
K1453.16151	Kábeltömszelence	Műanyag	M16x1,5	-	10	9-7	25	22	9	-
K1453.20151	Kábeltömszelence	Műanyag	M20x1,5	-	12,5	12-9	29	26	9	-
K1453.25151	Kábeltömszelence	Műanyag	M25x1,5	-	18,5	18-15	31	32	10	-
K1453.32151	Kábeltömszelence	Műanyag	M32x1,5	-	25,3	23-20	32	38	11	-
K1461.1250	-	Műanyag	11,8	16	-	-	-	-	50 m	12
K1461.1750	-	Műanyag	15,6	21,6	-	-	-	-	50 m	17