

Acél vagy nemesacél zsanérok belső fekvésű, 125°-os nyitási szög

Termékleírás / Termékillustrációk

Leírás

Anyag:

Acél, tengelyek és összekötő elemek 1.4016 nemesacélból.

1.4404 nemesacél, tengelyek és összekötő elemek 1.4404 nemesacélból.

Kivitel:

Horganyzott.

Csupasz.

További információk:

A zsanérok hajlítással és torzióval szemben ellenállók.

A nyitási szög az ajtóvastagságtól függ:

- max. 2 mm anyagvastagság: nyitási szög 125°
- max. 8 mm anyagvastagság: nyitási szög 110°
- max. 13 mm anyagvastagság: nyitási szög 100°

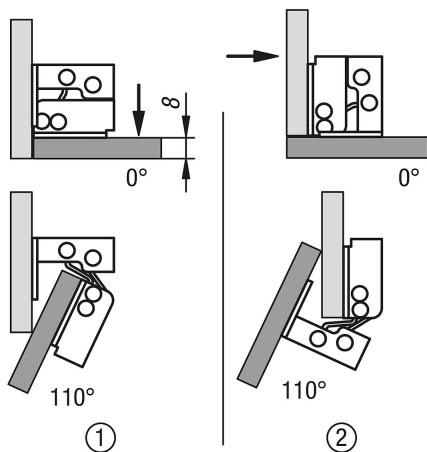
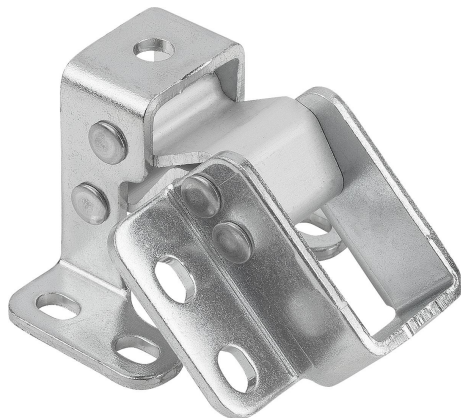
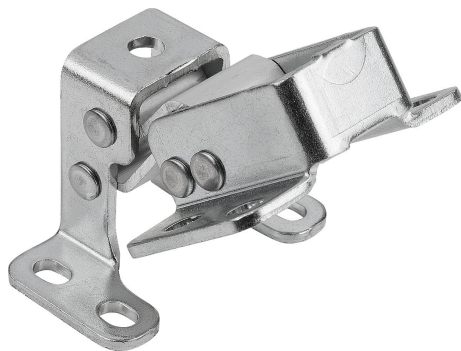
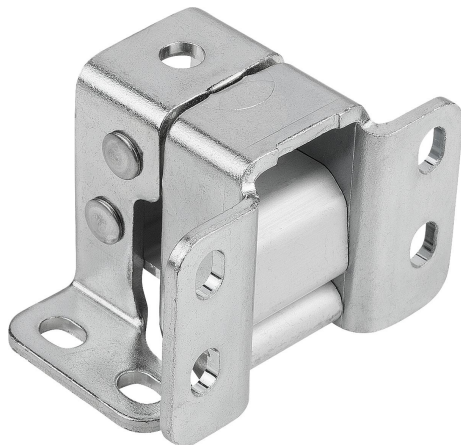
Szerelés:

- Süllyesztett szereléshez vagy felszereléshez.
- Jobb vagy bal oldalon felszerelhető.
- Vízszintes vagy függőleges alkalmazásokhoz.

Rajzi hivatkozás:

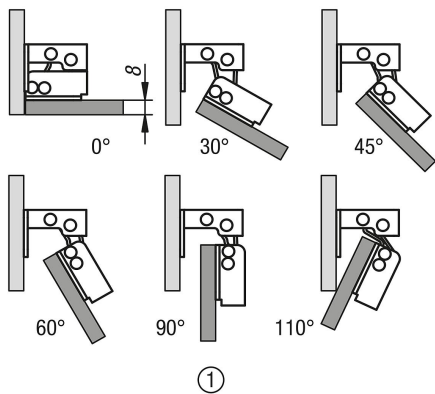
1) süllyesztett szerelés

2) felhelyezett szerelés

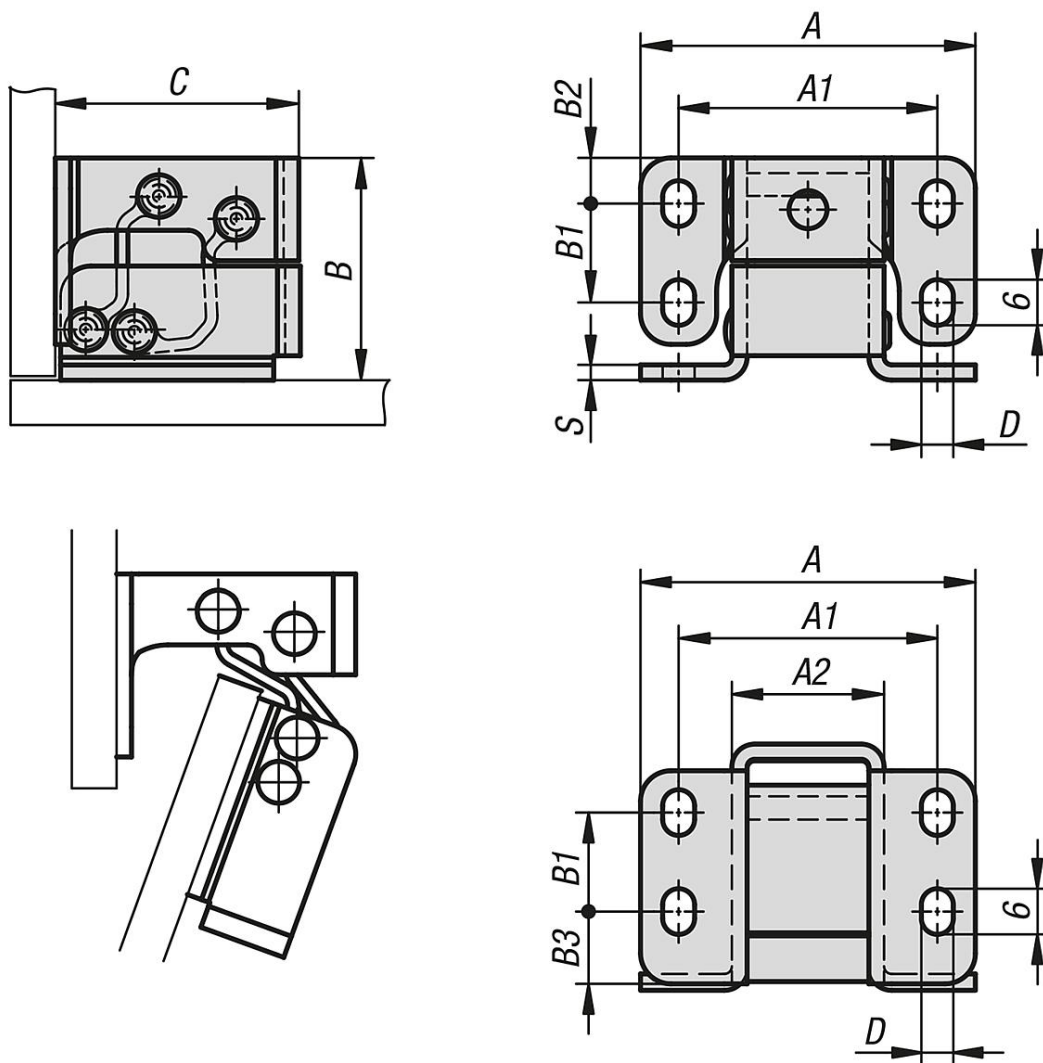


Acél vagy nemesacél zsanérok belső fekvésű, 125°-os nyitási szög

Termékleírás / Termékillesztrációk



Rajzok



Termékáttekintés



Acél vagy nemesacél zsanérok belső fekvésű, 125°-os nyitási szög

Termékáttekintés

Acél vagy nemesacél zsanérok, belső fekvésű, 125°-os nyitási szög

Rendelési szám	Anyag alaptest	A	A1	A2	B	B1	B2	B3	C	D	S
K1448.442932	Acél	44	34	20	29	13	6	9,5	32	4,2	2
K1448.1442932	Nemesacél	44	34	20	29	13	6	9,5	32	4,2	2