

EVoline[®] Port Push



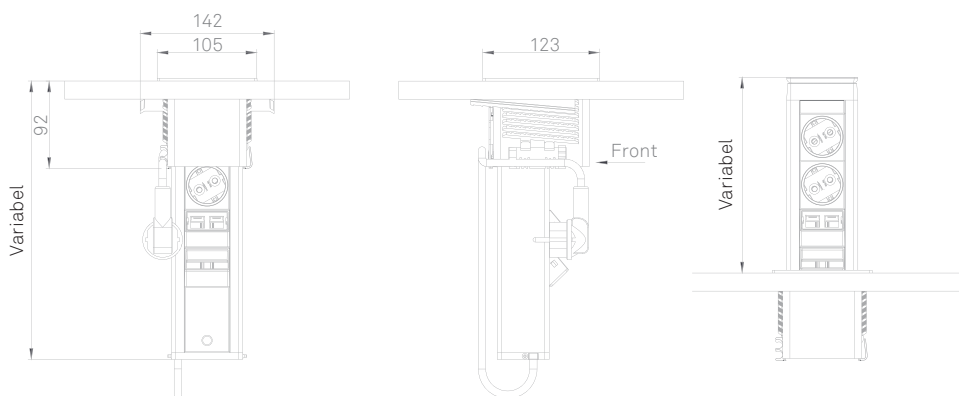
Sichtbar auf Wunsch

EVoline® Port Push

Das Elektrifizierungssystem EVoline Port Push bündelt die wichtigsten Anschlüsse unauffällig unter der Arbeits-oberfläche. In geschlossenem Zustand ist von der Einbaulösung lediglich der Deckel zu sehen.

Dieser lässt sich mittels Push-To-Open-Funktion auf Fingerdruck leicht öffnen. Anschließend kann die darunter befindliche Steckdosenleiste mühelos herausgezogen werden, so dass alle Anschlüsse in direkter Griffweite liegen. Durch sanften Druck auf den Deckel verschwindet die Leiste wieder in der Arbeitsoberfläche, Gleitdämpfer sichern dabei ein sanftes Verschließen.

In seinem Design folgt der EVoline Port Push den bewährten Produkten EVoline BackFlip sowie dem EVoline FlipTop Push und lässt sich ideal mit diesen kombinieren. Ob am Schreibtisch, im Konferenzraum oder in der Küche, der Port Push sorgt für einen schnellen und sicheren Zugang zu Strom und Multimediaanschlüssen und integriert sich dabei elegant in jedes Gestaltungskonzept.



Maße in mm

Gehäuse	Aluminium, eloxiert
Einleger für Wippdeckel und Rahmen	Edelstahl, Glas
Installationsart	Einbau
Plattenstärke	10 – 50 mm
Wechselmodule	25 mm
Konfigurierbar	ja
Versenkbar	ja (auch im Betrieb)

Push-Funktion erleichtert das Öffnen

Individuelle Oberflächen



Edelstahl, gebürstet



Glas, schwarz



Glas, weiß

Internationale Steckdosenmodule



USB-Charger, lädt alle gängigen Produkte mit USB-Anschluss

Individuelle Bestückung mit Wechselmodulen. Einfacher, schneller Modulaustausch.



Eine Auswahl an Wechselmodulen finden Sie im Kapitel „Wechselmodule“ ab Seite 114.



EVOLine®

Schulte Elektrotechnik GmbH & Co. KG

Jüngerstraße 21
58515 Lüdenscheid
Deutschland

Telefon +49 23 51 / 94 81-0
Telefax +49 23 51 / 4 26 58
E-Mail info@schulte.com
Internet www.evoline.com

