

Szorítóhorgok vállal és excenterkarral

Termékleírás / Termékillustrációk



Leírás

Anyag:

Alaptest és szorítóhorog, nemesíthető acél.
Fogantyúkar, EN AC-46200 alumíniumöntvény.
Nyomógyűrű, üvegszál erősítésű PA 66 GF 35-X műanyag.
Tengelycsap, tőcsavar és alátét 1.4305 nemesacél.

Kivitel:

Alaptest és szorítóhorog, nemesített és barnított.
Fogantyúkar, fekete porszórt.
Nyomógyűrű, fekete.
Tengelycsap, tőcsavar és tőcsavar, fémtiszta.

További információk:

Ideális olyan befogásokhoz, ahol az elemeket felülről kell behelyezni, mivel a szorítóhorog az elemek behelyezése és elvétele érdekében forgatható.

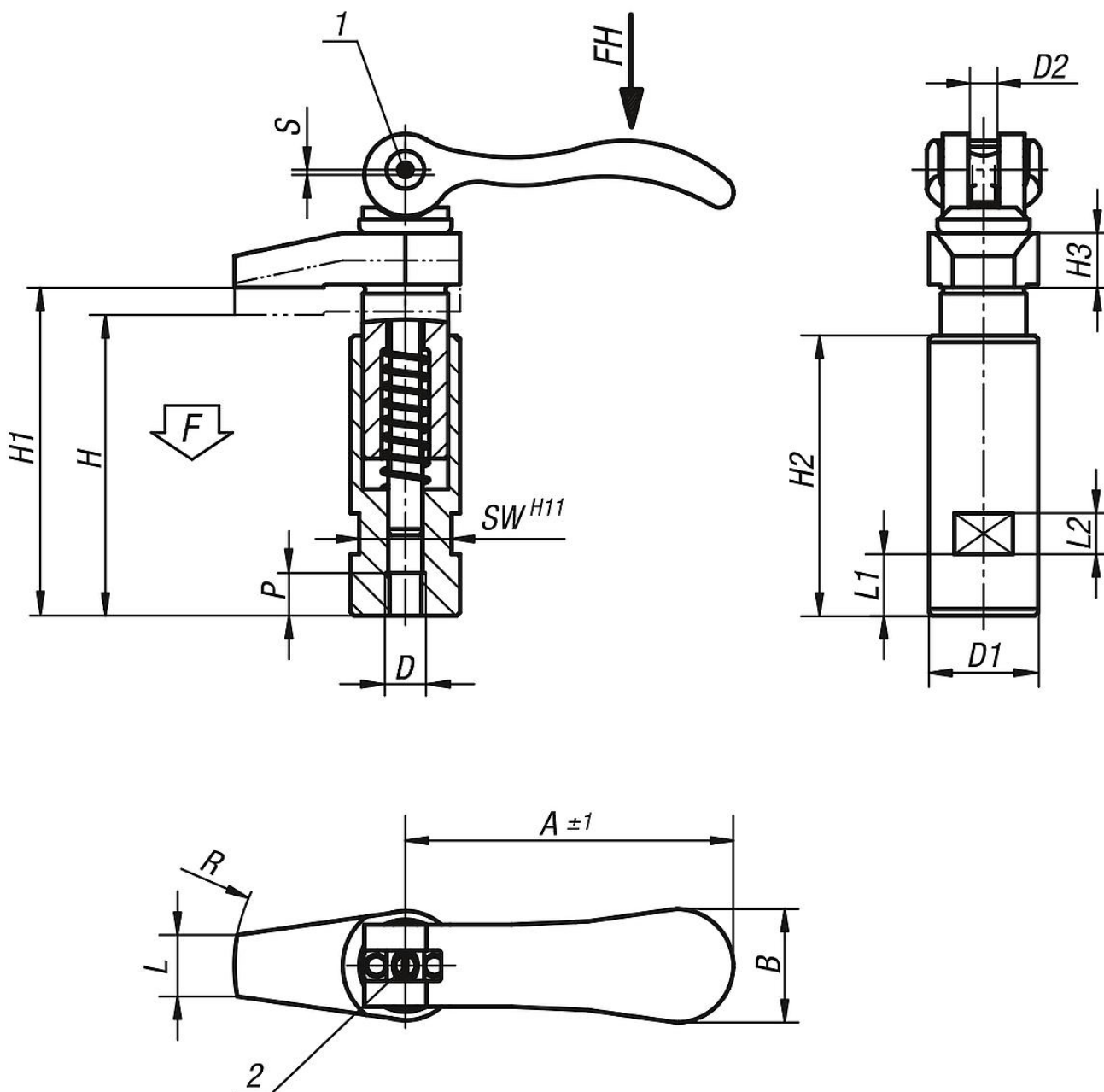
A pontos befogási magasság a tőcsavaron található finommenettel, csavarhúzó segítségével állítható be. A biztosítócsavarral ez a beállítás rögzíthető. Az S méret megfelel az excenter szorítóloketének.

Rajzi hivatkozás:

- 1) Biztosítócsavar stifthez
- 2) Stift a szorítókar finombeállításához

Szorítóhorgok vállal és excenterkarral

Rajzok



Termékáttekintés

Szorítóhorgok vállal és excenterkarral

Rendelési szám	D	D1	D2	H	H1	H2	H3	L	L1	L2	A	B	P	R	SW	Lököt S	F kN	Kézi erő FH N
K0013.106	M6	20	M6x0,5	56	60	53	10	9	9	8	70,4	21,5	8	30	17	1,2	4	120
K0013.108	M8	20	M6x0,5	56	60	53	10	9	9	8	70,4	21,5	8	30	17	1,2	4	120
K0013.110	M10	25	M8x0,75	72	79	67	12	12	13	10	96	33,3	10	40	19	1,5	8	350
K0013.112	M12	32	M8x0,75	88	96	82	15	18	18	12	96	33,3	12	50	27	1,5	8	350

K0013

Szorítóhorgok vállal és excenterkarral



Termékáttekintés
