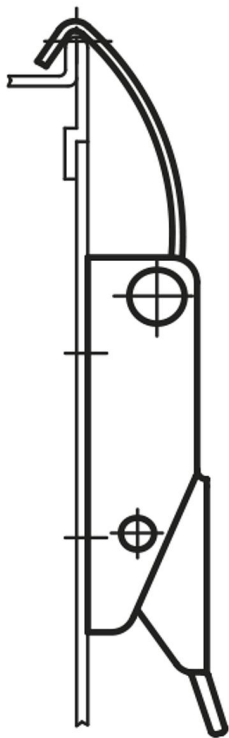


Békaszájszorítók rugókengyellel

Termékleírás / Termékillustrációk



Leírás

Alapanyag:

Acél vagy 1.4301 nemesacél.

Kivitel:

Horganyzott és kék kromátozott.

Nemesacél, csupasz.

További információk:

A rugókengyeles békaszájszorítók csappantyúk, tartályfedelek, gépburkolatok és hasonló elemek biztonságos tartására szolgálnak. A holtpont átlépésének köszönhetően rezgésmentesen tartanak. A rögzítőerő kifejtése a rugókengyel megfeszítésével történik.

A békaszájszorítók felcsavarozhatók vagy felszegecselhetők.

Az ellenhorgot külön kell megrendelni.

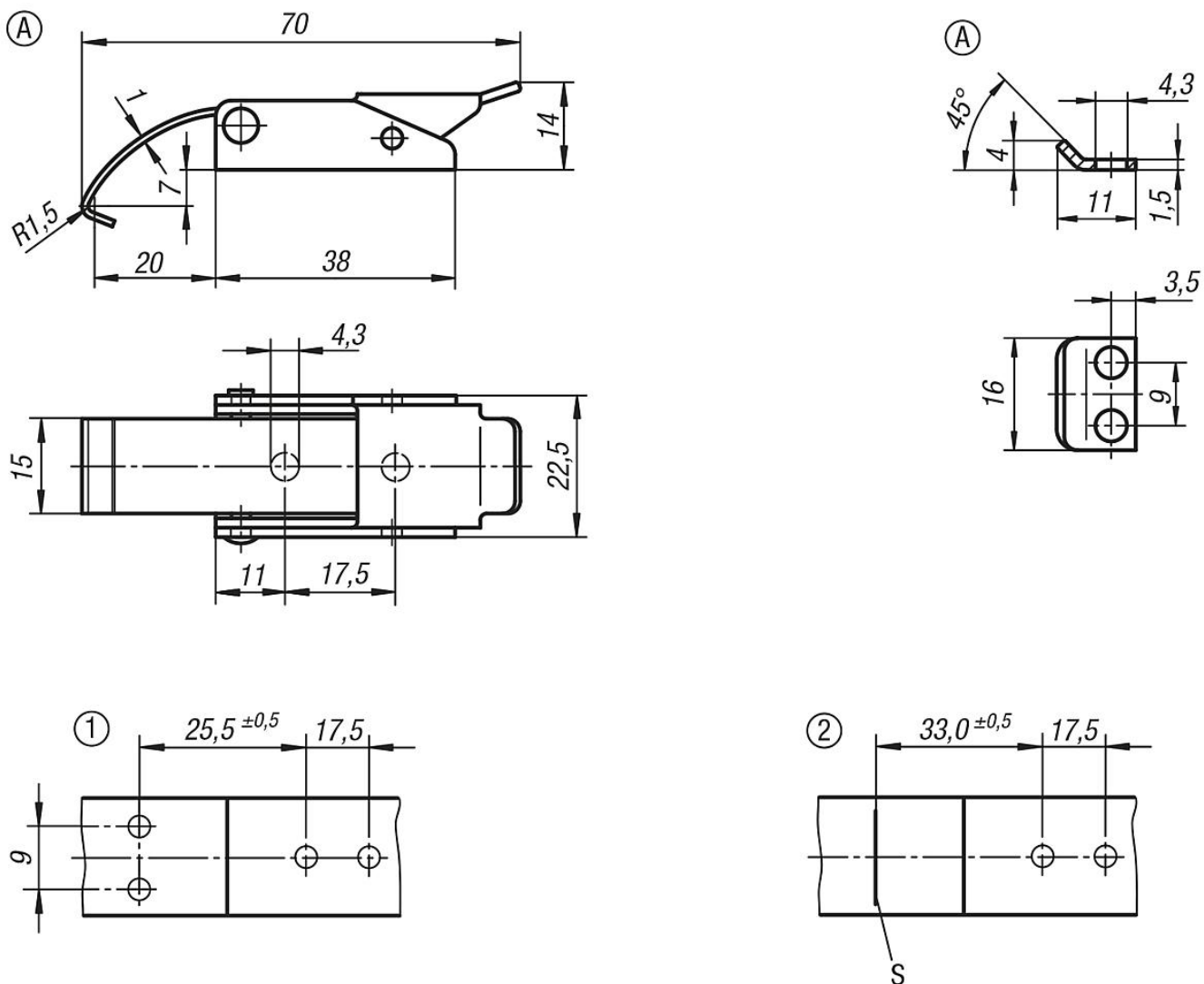
Az F1 tartóerő a békaszájszorítóra vonatkozik, nem az ellenhorogra.

Rajzi hivatkozás:

- 1) Furatkép szereléshez ellenhoroggal
- 2) Furatkép szereléshez ellenhorog nélkül

Békaszázszorítók rugókengyellel

Rajzok



Termékáttekintés

Békaszázszorítók rugókengyellel

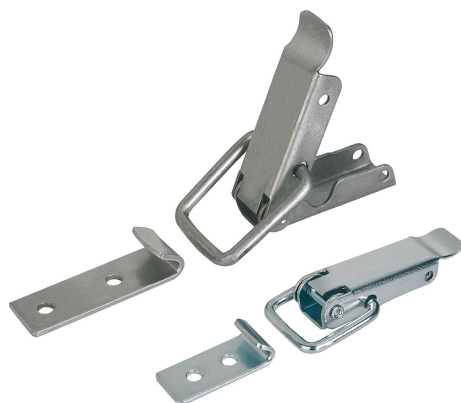
Rendelési szám Acél	Rendelési szám Nemesacél	Alak	Rögzítőerő F1 N
K0043.1430701	K0043.1430702	A	500

Ellenhorog

Rendelési szám Acél	Rendelési szám Nemesacél	Alak
K0043.9143111	K0043.9143112	A

Békaszájszorítók szorítókegyellel

Termékleírás / Termékillustrációk



Leírás

Alapanyag:

Acél vagy 1.4301 nemesacél.

Kivitel:

Horganyzott és kék kromátozott.

Nemesacél, csupasz.

További információk:

A szorítókegyeles békaszájszorítók csappantyúk, tartályfedelek, gépburkolatok és hasonló elemek biztonságos tartására szolgálnak. A holtpont átlépésének köszönhetően rezgésmentesen tartanak.

A rögzítőerő kifejtése a szorítókegyel megfeszítésével történik.

A békaszájszorítók a D2 furattal biztosíthatók a véletlen kioldás ellen, illetve ennek segítségével plombálhatók le.

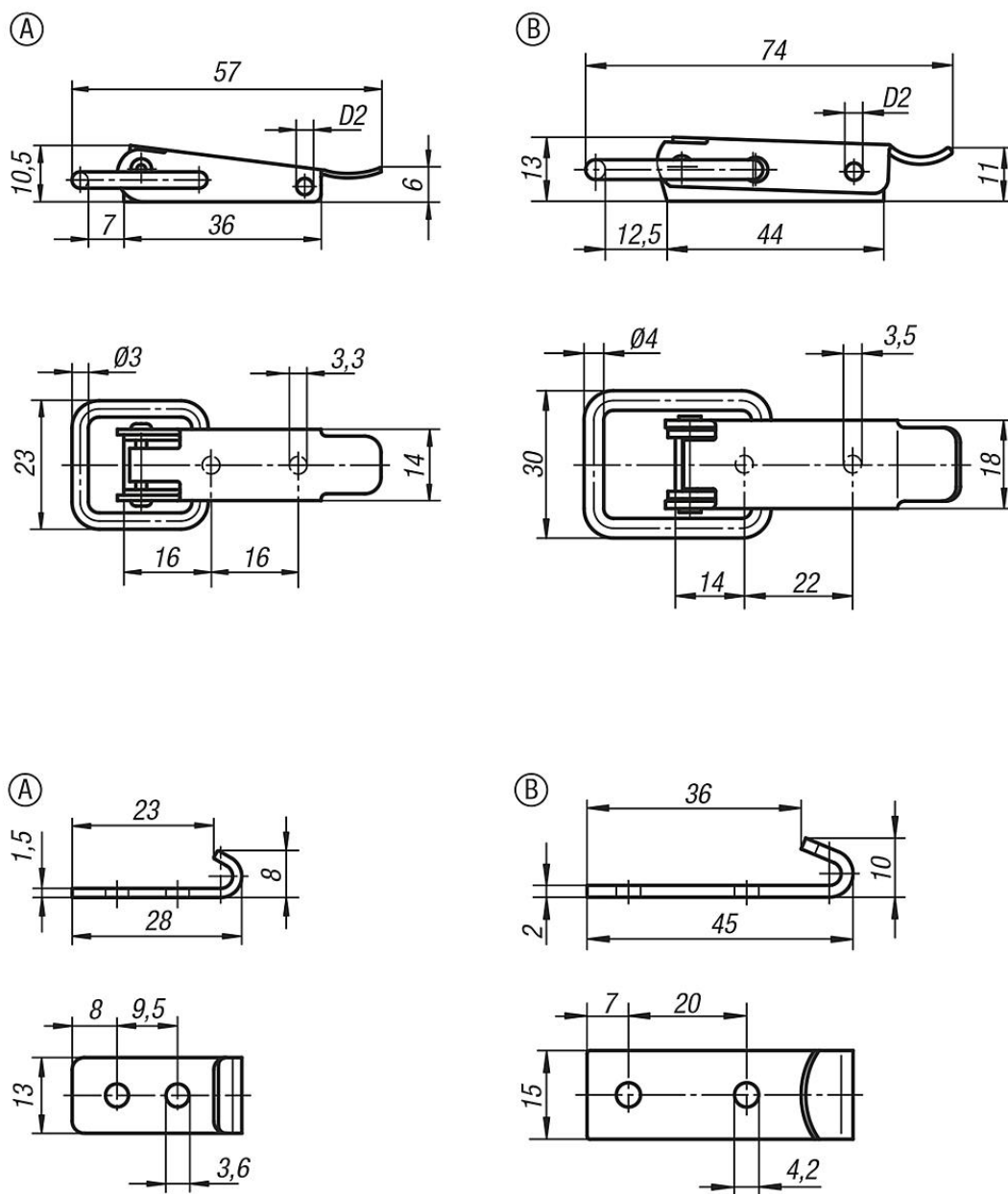
A békaszájszorítók felcsavarozhatók vagy felszegecselhetők.

Az ellenhorgot külön kell megrendelni.

Az F1 tartóerő a békaszájszorítóra vonatkozik, nem az ellenhorogra.

Békaszájszorítók szorítókengyellel

Rajzok



Termékáttekintés

Békaszájszorítók szorítókengyellel

Rendelési szám Acél	Rendelési szám Nemesacél	Alak	D2	Rögzítőerő F1 N
K0044.1330571	K0044.1330572	A	2,8	1000
K0044.2350741	K0044.2350742	B	3,2	2000

Ellenhorog

Rendelési szám Acél	Rendelési szám Nemesacél	Alak
K0044.9136281	K0044.9136282	A
K0044.9242451	K0044.9242452	B

Békaszájszorítók szorítókengyellel

Termékleírás / Termékillustrációk



Leírás

Alapanyag:

Acél vagy 1.4301 nemesacél.

Kivitel:

Horganyzott és kék kromátozott.

Nemesacél, csupasz.

További információk:

A szorítókengyeles békaszájszorítók csappantyúk, tartályfedelek, gépburkolatok és hasonló elemek biztonságos tartására szolgálnak. A holtpont átlépésének köszönhetően rezgésmentesen tartanak.

A rögzítőerő kifejtése a szorítókengyel megfeszítésével történik.

A békaszájszorítók a D2 furattal biztosíthatók a véletlen kioldás ellen, illetve ennek segítségével plombálhatók le.

A békaszájszorítók felcsavarozhatók vagy felszegecselhetők.

Az ellenhorgot külön kell megrendelni.

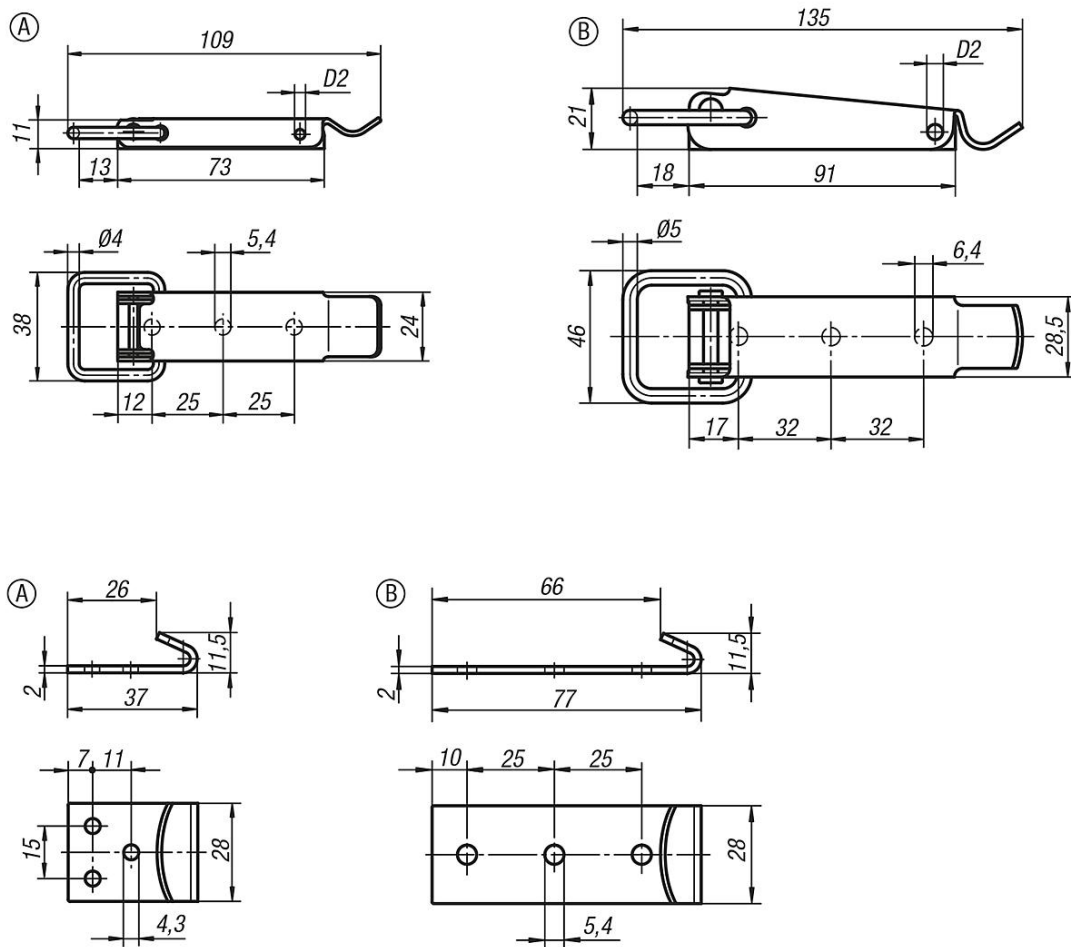
Az F1 tartóerő a békaszájszorítóra vonatkozik, nem az ellenhorogra.

Kérésre:

Lezárható kivitel lakatszemmel.

Békaszájszorítók szorítókeggyellel

Rajzok



Termékáttekintés

Békaszájszorítók szorítókeggyellel

Rendelési szám	Anyag alaptest	D2	Rögzítőerő F1 N
K0045.1541091	Acél	3,2	2000
K0045.1541092	Nemesacél	3,2	2000
K0045.2641351	Acél	3,8	3000
K0045.2641352	Nemesacél	3,8	3000
K0045.9143371	Acél	-	-
K0045.9143372	Nemesacél	-	-
K0045.9254771	Acél	-	-
K0045.9254772	Nemesacél	-	-

Békaszájszorítók, beállítható, csavaros furatok, látható

Termékleírás / Termékillustrációk



Leírás

Alapanyag:

Acél vagy 1.4301 nemesacél.

Kivitel:

Horganyzott és kék kromátozott.

Nemesacél, csupasz.

További információk:

Az állítható békaszájszorítók biztonságos zárórendszerként szolgálnak ipari alkalmazásokhoz. A holtpont átlépésével rezgésállóan tartanak.

Miután a leszorító horog beleakadt az ellenhorogba, az összekötendő elemek a fogantyú megfeszítésével maximum 5 mm-rel összehúzhatók. A túrés kiegyenlítéséhez vagy a megfelelő feszesség kialakulásához a feszítőhorog egy orsóval (M5) állítható.

A békaszájszorítók felcsavarozhatók vagy felszegecselhetők.

Minden ellenhorog bármely békaszájszorítóval együtt használható.

A kívánt kivitelű ellenhorgot külön kell megrendelni.

Az F1 rögzítőerő a békaszájszorítóra és nem az ellenhorogra vonatkozik.

Rajzi hivatkozás:

A alak, standard,

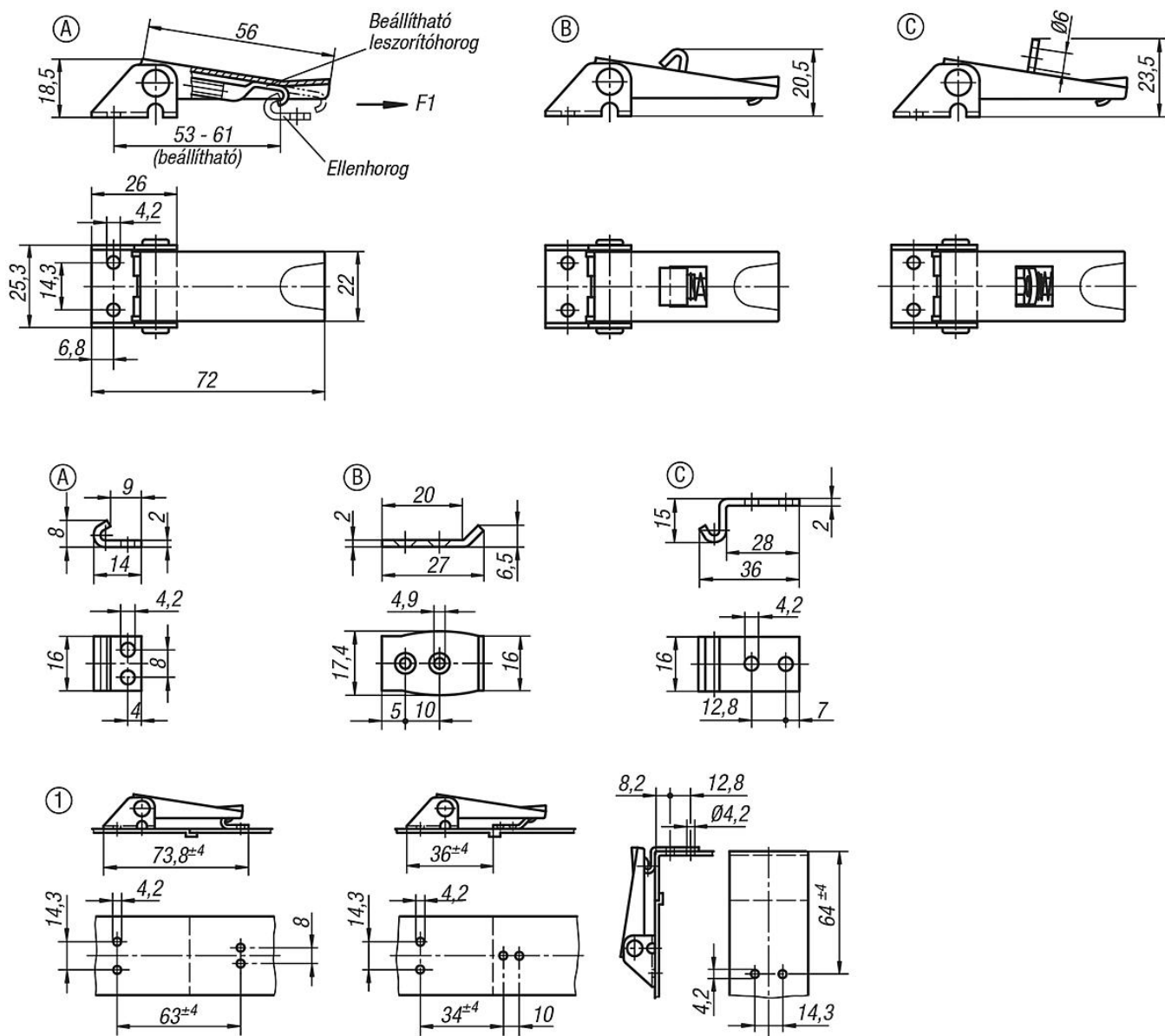
B alak, biztosítással,

C alak, zárószemmel,

1) Furatképek szereléshez ellenhoroggal

Békaszájszorítók, beállítható, csavaros furatok, látható

Rajzok



Termékáttekintés

Békaszájszorítók, beállítható, csavaros furatok, látható

Rendelési szám	Anyag alaptest	Alak	Rögzítőerő F1 N
K0046.1420721	Acél	A	1000
K0046.1420722	Nemesacél	A	1000
K0046.2420721	Acél	B	1000
K0046.2420722	Nemesacél	B	1000
K0046.3420721	Acél	C	1000
K0046.3420722	Nemesacél	C	1000
K0046.9142141	Acél	A	-
K0046.9142142	Nemesacél	A	-
K0046.9242271	Acél	B	-
K0046.9242272	Nemesacél	B	-
K0046.9342381	Acél	C	-
K0046.9342382	Nemesacél	C	-

K0046

Békaszájszorítók, beállítható, csavaros furatok, látható



Békaszájszorítók, beállítható, csavaros furatok

Termékleírás / Termékillesztrációk



Leírás

Alapanyag:

Acél vagy 1.4301 nemesacél.

Kivitel:

Horganyzott és kék kromátozott.

Nemesacél, csupasz.

További információk:

Az állítható békaszájszorítók biztonságos zárórendszerként szolgálnak ipari alkalmazásokhoz. A holtpont átlépésével rezgésállóan tartanak.

Miután a leszorító horog beleakadt az ellenhorogba, az összekötendő elemek a fogantyú megfeszítésével maximum 5 mm-rel összehúzhatók. A túrés kiegyenlítéséhez vagy a megfelelő feszesség kialakulásához a feszítőhorog egy orsóval (M5) állítható.

A békaszájszorítók felcsavarozhatók vagy felszegecselhetők.

Minden ellenhorog bármely békaszájszorítóval együtt használható.

A kívánt kivitelű ellenhorgot külön kell megrendelni.

Az F1 rögzítőerő a békaszájszorítóra és nem az ellenhorogra vonatkozik.

Rajzi hivatkozás:

A alak, standard,

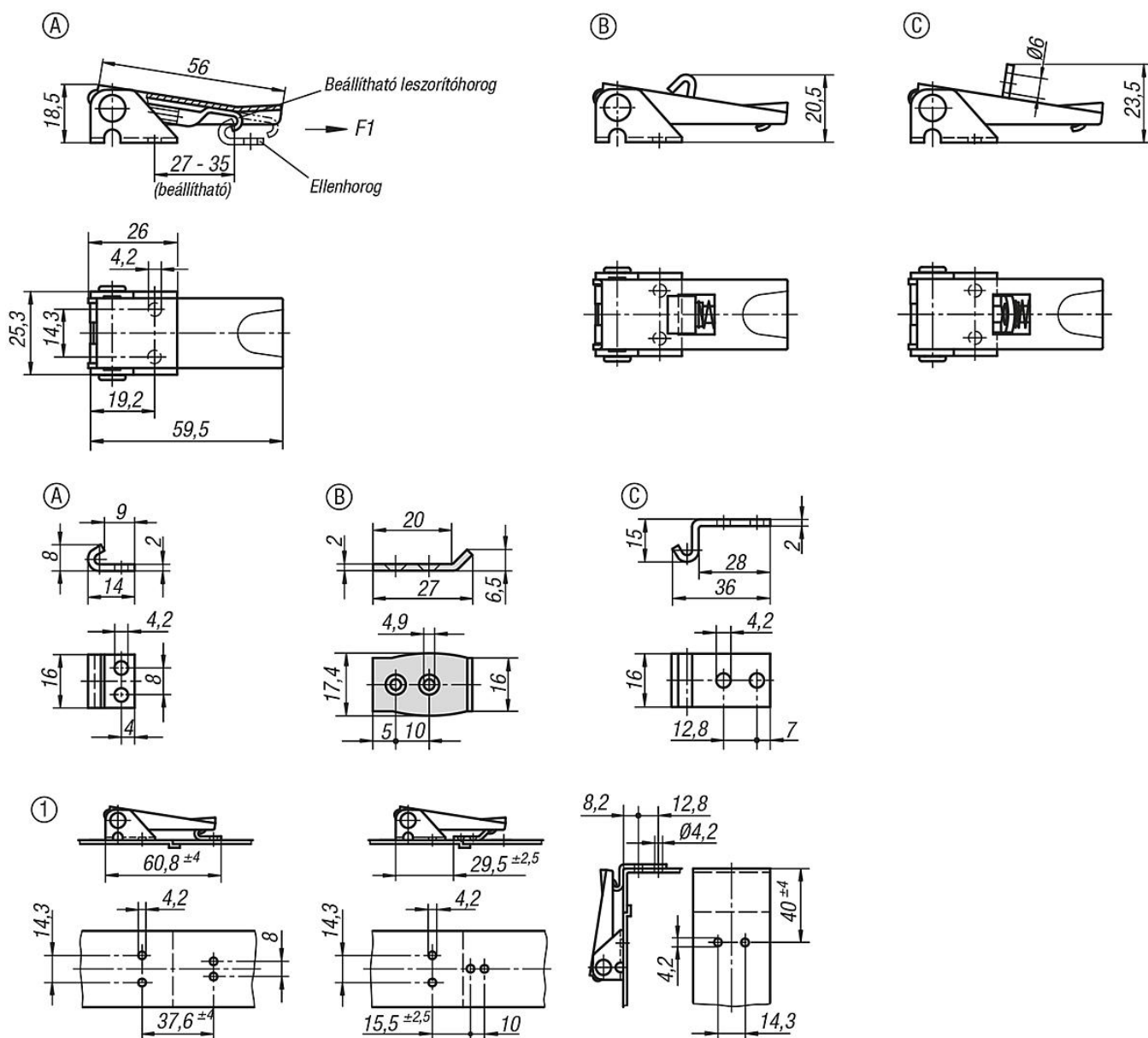
B alak, biztosítással,

C alak, zárószemmel,

1) Furatképek szereléshez ellenhoroggal

Békaszájszorítók, beállítható, csavaros furatok

Rajzok



Termékáttekintés

Békaszájszorítók, beállítható, csavaros furatok

Rendelési szám	Anyag alaptest	Alak	Rögzítőerő F1 N
K0047.1420601	Acél	A	1000
K0047.1420602	Nemesacél	A	1000
K0047.2420601	Acél	B	1000
K0047.2420602	Nemesacél	B	1000
K0047.3420601	Acél	C	1000
K0047.3420602	Nemesacél	C	1000
K0046.9142141	Acél	A	-
K0046.9142142	Nemesacél	A	-
K0046.9242271	Acél	B	-
K0046.9242272	Nemesacél	B	-
K0046.9342381	Acél	C	-
K0046.9342382	Nemesacél	C	-

K0047

Békaszájszorítók, beállítható, csavaros furatok



Békaszájszorítók, beállítható, csavaros furatok, látható

Termékleírás / Termékillesztési rajzok



Leírás

Alapanyag:

Acél vagy 1.4301 nemesacél.

Kivitel:

Horganyzott és kék kromátozott.

Nemesacél, csupasz.

További információk:

Az állítható békaszájszorítók biztonságos zárórendszerként szolgálnak ipari alkalmazásokhoz. A holtpont átlépésének köszönhetően rezgésmentesen tartanak. Emellett igen stabil kivitelűek és alacsony beépítési magassággal rendelkeznek.

Miután a leszorító horog beleakadt az ellenhorogba, az összekötendő elemek a fogantyú megfeszítésével maximum 6 mm-rel összehúzhatók. A túrés kiegyenlítéséhez vagy a megfelelő feszesség kialakulásához a feszítőhorog egy orsóval (M6) állítható.

A békaszájszorítók felcsavarozhatók vagy felszegecselhetők.

Az ellenhorogot külön kell megrendelni.

Az F1 tartóerő a békaszájszorítóra vonatkozik, nem az ellenhorogra.

Rajzi hivatkozás:

A alak, standard,

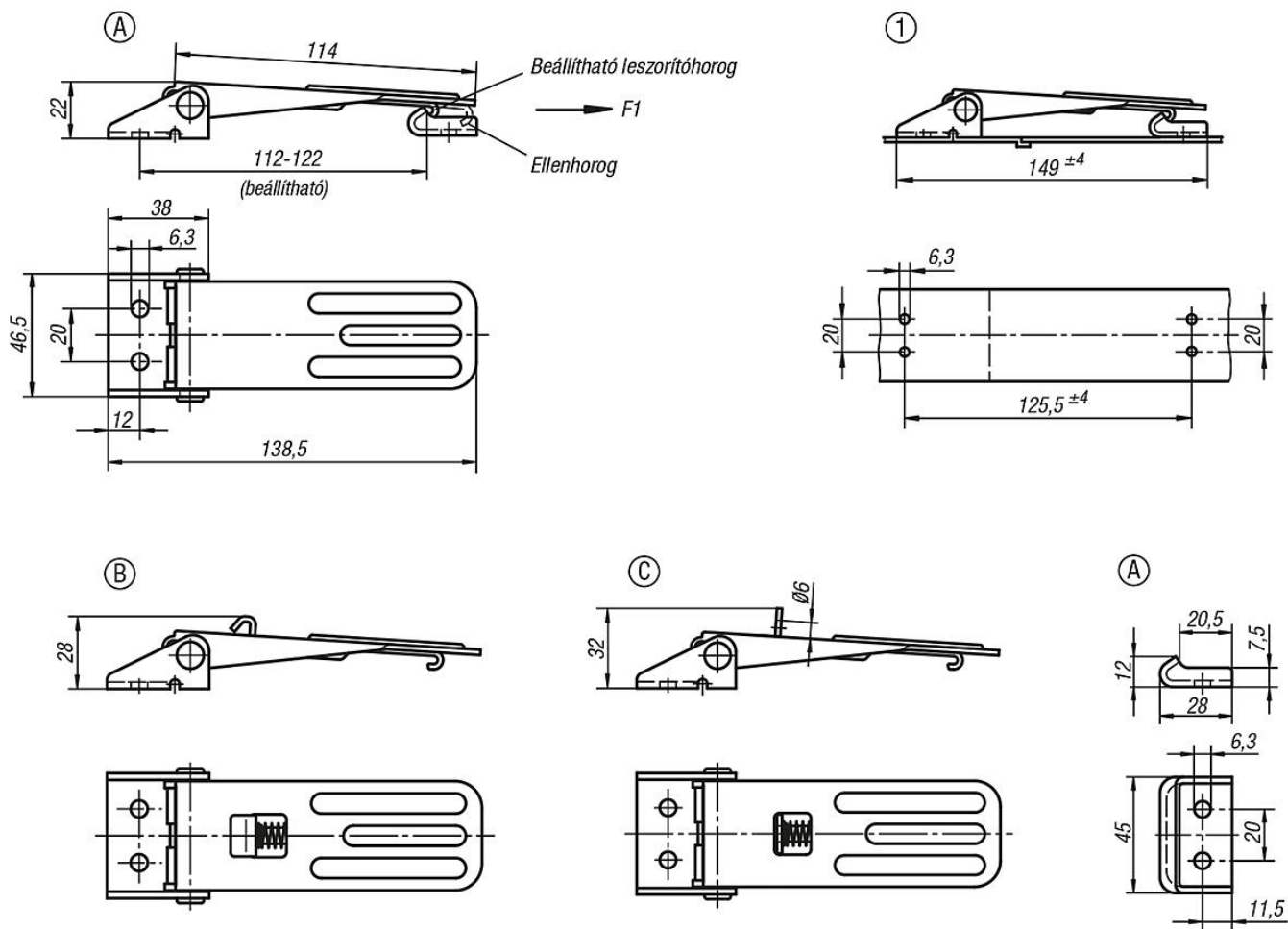
B alak, biztosítással,

C alak, zárószemmel,

1) Furatkép szereléshez ellenhoroggal

Békaszájszorítók, beállítható, csavaros furatok, látható

Rajzok



Termékáttekintés

Békaszájszorítók, beállítható, csavaros furatok, látható

Rendelési szám	Anyag alaptest	Alak	Rögzítőerő F1 N
K0048.1631391	Acél	A	4000
K0048.1631392	Nemesacél	A	4000
K0048.2631391	Acél	B	4000
K0048.2631392	Nemesacél	B	4000
K0048.3631391	Acél	C	4000
K0048.3631392	Nemesacél	C	4000
K0048.9163281	Acél	A	-
K0048.9163282	Nemesacél	A	-

Békaszájszorítók, beállítható, csavaros furatok

Termékleírás / Termékillustrációk



Leírás

Alapanyag:

Acél vagy 1.4301 nemesacél.

Kivitel:

Horganyzott és kék kromátozott.

Nemesacél, csupasz.

További információk:

Az állítható békaszájszorítók biztonságos zárórendszerként szolgálnak ipari alkalmazásokhoz. A holtpont átlépésének köszönhetően rezgésmentesen tartanak. Emellett igen stabil kivitelűek és alacsony beépítési magassággal rendelkeznek.

Miután a leszorító horog beleakadt az ellenhorogba, az összekötendő elemek a fogantyú megfeszítésével maximum 6 mm-rel összehúzhatók. A túrés kiegyenlítéséhez vagy a megfelelő feszesség kialakulásához a feszítőhorog egy orsóval (M6) állítható.

A békaszájszorítók felcsavarozhatók vagy felszegecselhetők.

Az ellenhorogot külön kell megrendelni.

Az F1 tartóerő a békaszájszorítóra vonatkozik, nem az ellenhorogra.

Rajzi hivatkozás:

A alak, standard,

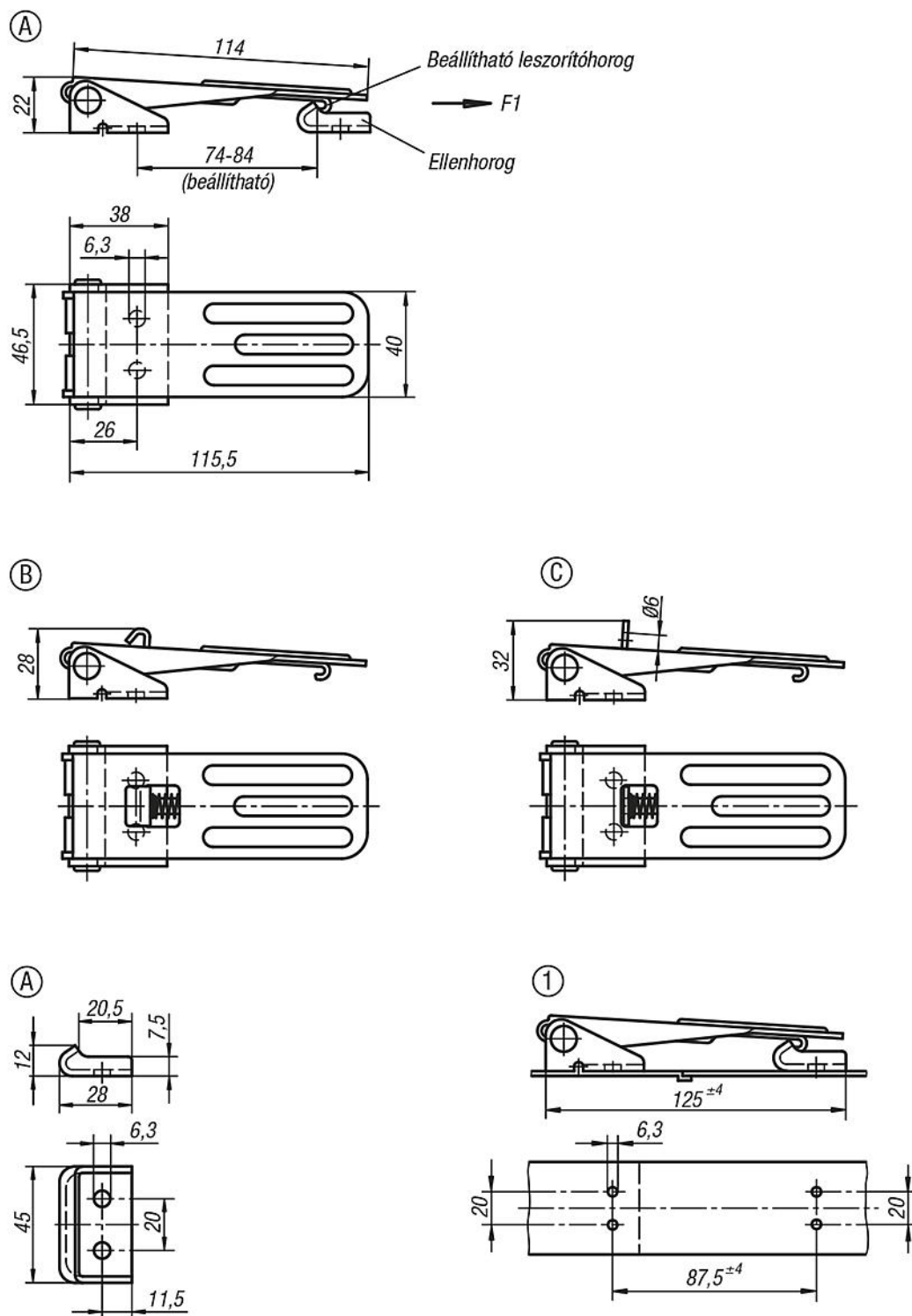
B alak, biztosítással,

C alak, zárószemmel,

1) Furatkép szereléshez ellenhoroggal

Békaszájszorítók, beállítható, csavaros furatok

Rajzok



Termékáttekintés

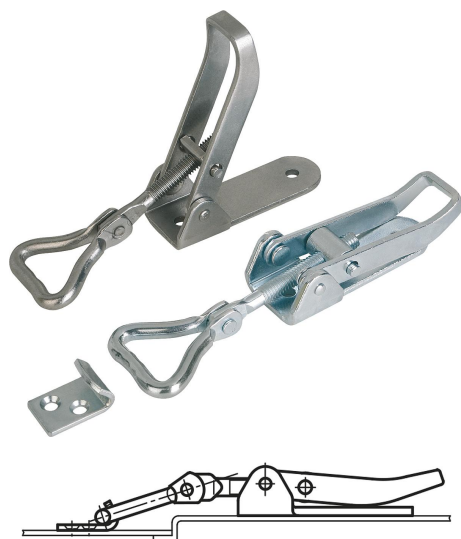
Békaszájszorítók, beállítható, csavaros furatok

**Békaszájszorítók, beállítható, csavaros furatok****Termékáttekintés**

Rendelési szám	Anyag alaptest	Alak	Rögzítőerő F1 N
K0049.1631161	Acél	A	4000
K0049.1631162	Nemesacél	A	4000
K0049.2631161	Acél	B	4000
K0049.2631162	Nemesacél	B	4000
K0049.3631161	Acél	C	4000
K0049.3631162	Nemesacél	C	4000
K0048.9163281	Acél	A	-
K0048.9163282	Nemesacél	A	-

Békaszájszorítók, beállítható, mozgatható leszorító horoggal

Termékleírás / Termékillusztrációk



Leírás

Alapanyag:

Acél vagy 1.4301 nemesacél.

Kivitel:

Horganyzott és kék kromátozott.

Nemesacél, csupasz.

További információk:

Az állítható békaszájszorítók biztonságos zárórendszerként szolgálnak ipari alkalmazásokhoz. A holtpont átlépésével rezgésállóan tartanak. A túrések kiegyenlítéséhez a békaszájszorító mozgathatóan megfogott leszorító horoggal rendelkezik.

Miután a leszorító horog beleakadt az ellenhorogba, az összekötendő elemek a fogantyú megfeszítésével max. 15 mm-rel összehúzhatók. A méretkülönbségek kiegyenlítéséhez és a megfelelő feszesség kialakulásához a feszítőhorog egy orsóval (M6) állítható.

A békaszájszorítók felcsavarozhatók vagy felszegecselhetők. A komponensek rögzítéséhez sülyesztettfejű csavarokat javasolunk.

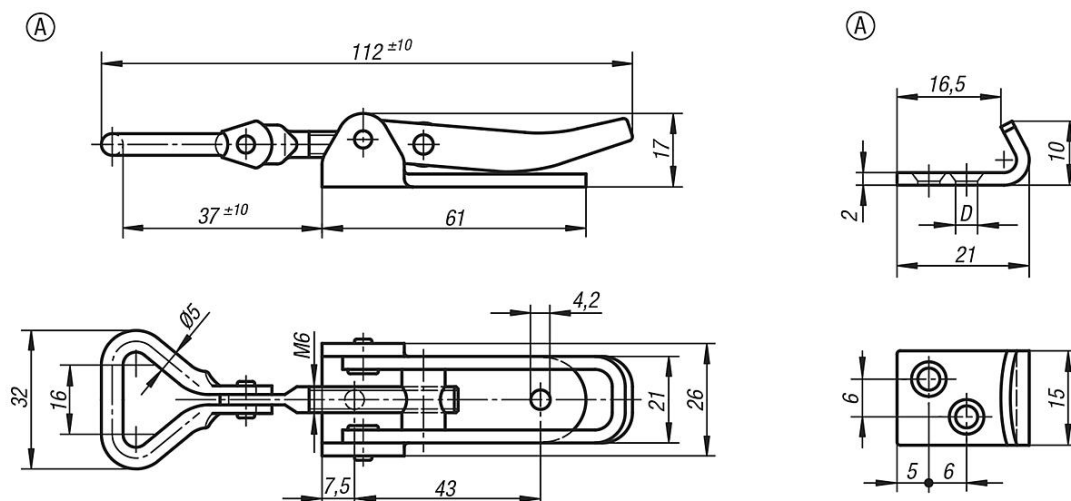
Az ellenhorogot külön kell megrendelni.

Az F1 rögzítőerő a békaszájszorítóra és nem az ellenhorogra vonatkozik.

Kérésre:

Kinyílás elleni biztosítóval szállítható.

Rajzok



Termékáttekintés

Békaszájszorítók, beállítható, mozgatható leszorító horoggal

K0050**Békaszájszorítók, beállítható, mozgatható leszorító horoggal****Termékáttekintés**

Rendelési szám	Anyag alaptest	D2	Rögzítőerő F1 N
K0050.1421121	Acél	-	1000
K0050.1421122	Nemesacél	-	1000
K0050.9135211	Acél	-	-
K0050.9135212	Nemesacél	-	-

Békaszájszorítók, beállítható

Termékleírás / Termékillustrációk



Leírás

Alapanyag:

Acél vagy 1.4301 nemesacél.

Kivitel:

Horganyzott és kék kromátozott.

Nemesacél, csupasz.

További információk:

Az állítható békaszájszorítók biztonságos zárórendszerként szolgálnak ipari alkalmazásokhoz. A holtpont átlépésével rezgésállóan tartanak.

A tőrések kiegyenlítéséhez a békaszájszorító mozgathatóan megfogott leszorító horoggal rendelkezik.

Miután a leszorító horog beleakadt az ellenhorogba, az összekötendő elemek a fogantyú megfeszítésével max. 15 mm-rel összehúzhatók. A méretkülönbségek kiegyenlítéséhez és a megfelelő feszesség kialakulásához a feszítőhorog egy orsóval (M8) állítható.

A békaszájszorítók felcsavarozhatók vagy felszegecselhetők. A komponensek rögzítéséhez sülyesztettfejű csavarokat javasolunk.

A kívánt kivitelű ellenhorogot külön kell megrendelni.

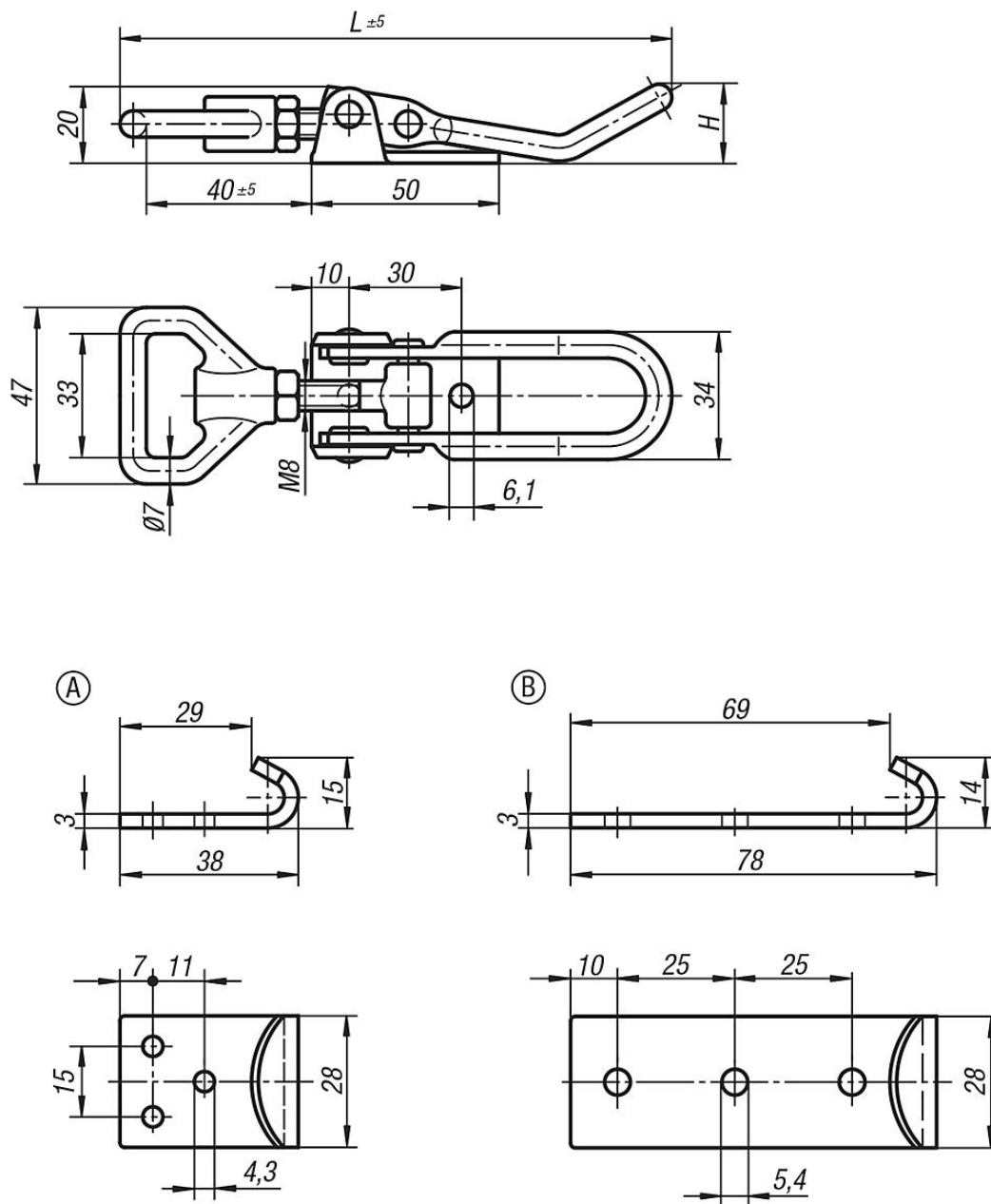
Az F1 rögzítőerő a békaszájszorítóra és nem az ellenhorogra vonatkozik.

Kérésre:

Lezárható kivitel lakatszemmel.

Békaszájszorítók, beállítható

Rajzok



Termékáttekintés

Békaszájszorítók, beállítható

Rendelési szám	Anyag alaptest	Alak	H	L	Rögzítőerő F1 N
K0051.1611451	Acél	A	21	145	6500
K0051.1611452	Nemesacél	A	21	145	6500
K0051.1611681	Acél	A	36	168	6500
K0051.1611682	Nemesacél	A	36	168	6500
K0051.9143381	Acél	A	-	-	-
K0051.9143382	Nemesacél	A	-	-	-
K0051.9254781	Acél	B	-	-	-
K0051.9254782	Nemesacél	B	-	-	-

K0051

Békaszájszorítók, beállítható



K0052



Békaszájszorítók, beállítható, nehéz kivitel

Termékleírás / Termékillustrációk



Leírás

Alapanyag:

Acél.

Kivitel:

Horganyzott és kék kromátozott.

Ellenhorog, B alak (felhegeszhető), csupasz.

További információk:

Nehéz, kovácsolt békaszájszorítók nagy húzó igénybevételekre, leginkább haszongépjármű-gyártásban, mezőgazdasági gépek gyártásánál, valamint építőgépeknél történő alkalmazásra. Zárt állapotban a szorító retesszel biztosítható véletlen nyitás ellen.

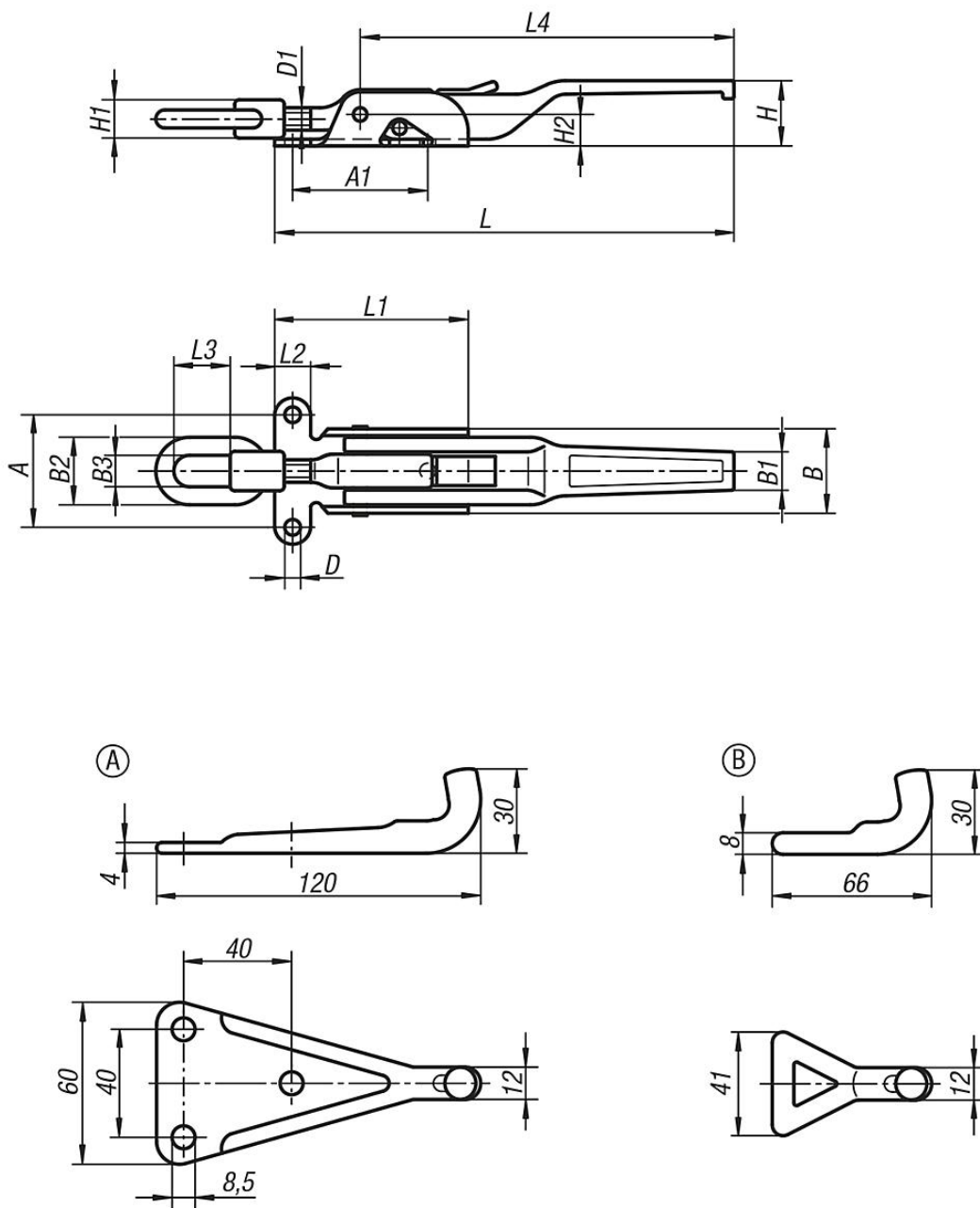
A méretkülönbségek kiegyenlítéséhez és a megfelelő feszesség kialakulásához a feszítőhorog egy orsóval (D1) állítható.

A kívánt kivitelű ellenhorogot külön kell megrendelni.

Az F1 rögzítőerő a békaszájszorítóra és nem az ellenhorogra vonatkozik.

Békaszázszorítók, beállítható, nehéz kivitel

Rajzok



Termékáttekintés

Békaszázszorítók, beállítható, nehéz kivitel

Rendelési szám	A	A1	B	B1	B2	B3	D	D1	H	H1	H2	L	L1	L2	L3	L4	Rögztőerő F1 N
K0052.1702041	50	62	37	18	30	14	7	M10	30	17	14	204	86	16	25	165	20000
K0052.1852371	65	82	50	20	36	15	8,5	M14x1,5	32	20	18	237	104	21	40	190	30500

Ellenhorog

Rendelési szám	Alak
K0052.91851201	A
K0052.92000601	B

K0052

Békaszájszorítók, beállítható, nehéz kivitel

