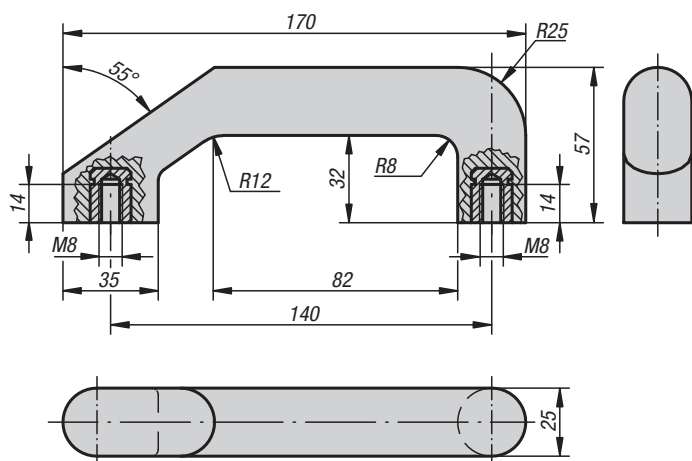




**K0187**

## Bügelgriffe



**Werkstoff:**  
Duroplast PF 31, schwarz.  
Buchse Messing oder Stahl verzinkt.

**Ausführung:**  
hochglanzpoliert.

**Bestellbeispiel:**  
K0187.101

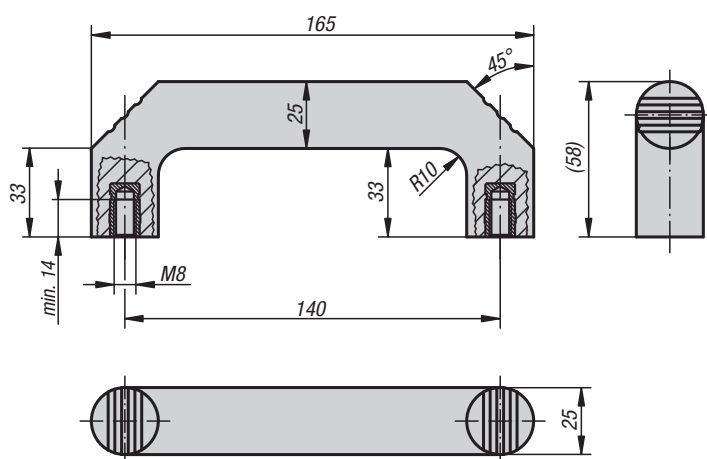
**Montage:**  
Von der Rückseite.

## KIPP Bügelgriffe

Bestellnummer	Werkstoff Buchse	Tragkraft N
K0187.101	Messing	300
K0187.201	Stahl verzinkt	300

**K0188**

## Bügelgriffe



**Werkstoff:**  
Duroplast PF 31, schwarz.  
Buchse Messing oder Stahl verzinkt.

**Ausführung:**  
hochglanzpoliert.

**Bestellbeispiel:**  
K0188.114008

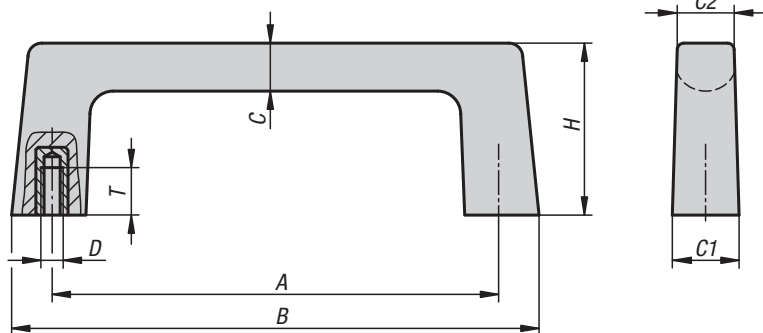
**Montage:**  
Von der Rückseite.

## KIPP Bügelgriffe

Bestellnummer	Werkstoff Buchse	Tragkraft N
K0188.114008	Messing	500
K0188.214008	Stahl verzinkt	500

# K1074

## Bügelgriffe



**Werkstoff:**  
Duroplast FS 31.  
Gewindeeinsatz Stahl.

**Ausführung:**  
schwarz.

**Bestellbeispiel:**  
K1074.11005

**Bestellhinweis:**  
Befestigungsschrauben werden mitgeliefert.

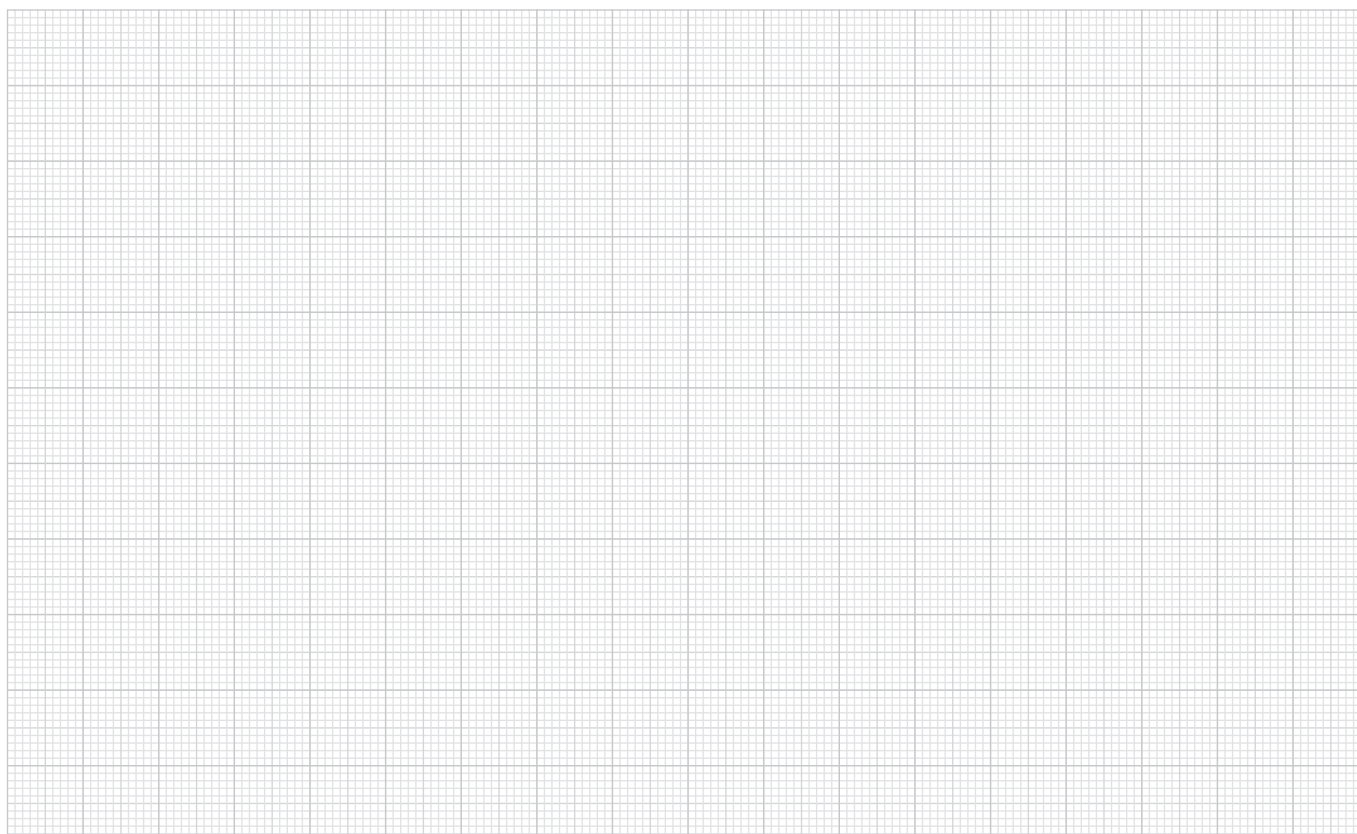
**Hinweis:**  
Belastbarkeit max. 500 N.

**Montage:**  
Von der Rückseite.

### KIPP Bügelgriffe

Bestellnummer	Material	A	B	C	C1	C2	D	H	T	Tragkraft N
K1074.11005	Duroplast	110	130	12	16	14	M5	42	10	500

## Für Notizen



# K0189

## Bügelgriffe



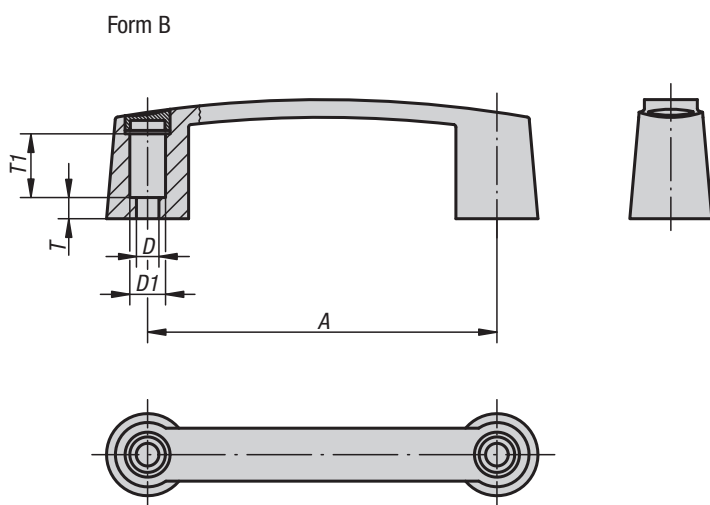
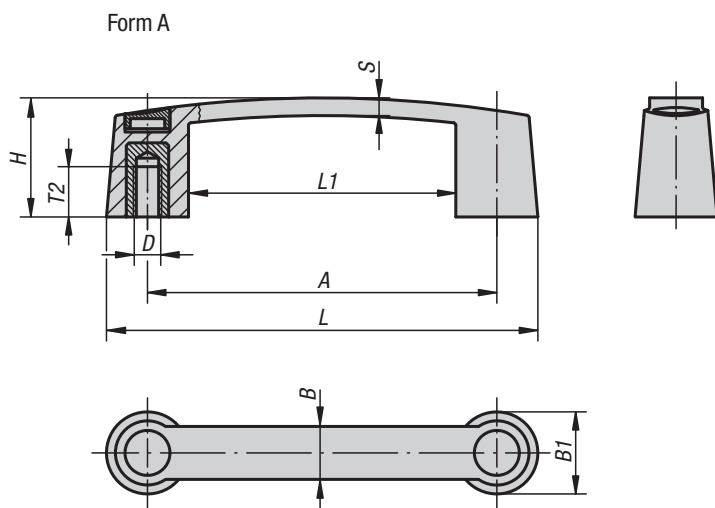
**Werkstoff:**  
Thermoplast.  
Gewindebuchse Messing.

**Ausführung:**  
Bügelgriff und Deckel schwarz.

**Bestellbeispiel:**  
K0189.109406

**Montage:**  
Form A von der Rückseite.  
Form B von der Bedienseite.

**Auf Anfrage:**  
Andere Griff- bzw. Deckelfarben.



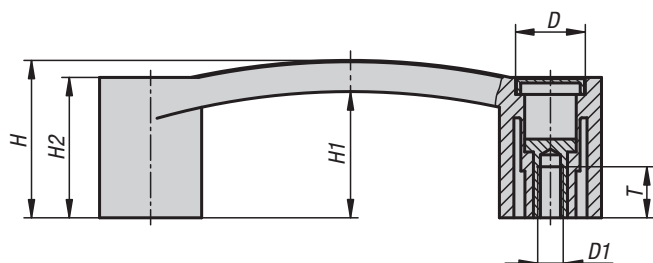
### KIPP Bügelgriffe

Bestellnummer	Form	A	B	B1	D	D1	H	L	L1	S	T	T1	T2
K0189.109406	A	93,5	17	26	M6	-	35	119,5	67,5	5,8	-	-	15,5
K0189.111706	A	117	19	29	M6	-	40	145	89	6,4	-	-	15,5
K0189.111708	A	117	19	29	M8	-	40	145	89	6,4	-	-	16
K0189.113206	A	132	20	31	M6	-	45	163	101	6,7	-	-	15,5
K0189.113208	A	132	20	31	M8	-	45	163	101	6,7	-	-	16
K0189.117910	A	179	22	35	M10	-	50	213	145	7,1	-	-	22
K0189.209406	B	93,5	17	26	6,8	12	35	119,5	67,5	5,8	4,5	19	-
K0189.211708	B	117	19	29	8,5	13,5	40	145	89	6,4	8	23	-
K0189.213208	B	132	20	31	8,5	13,5	45	163	101	6,7	8	22	-
K0189.217908	B	179	22	35	8,5	13,5	50	213	145	7,1	12	22	-

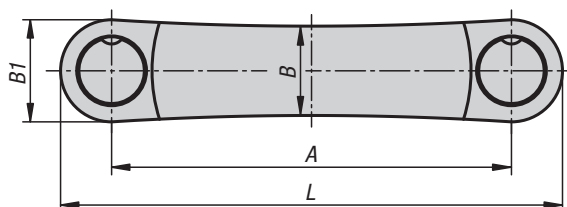
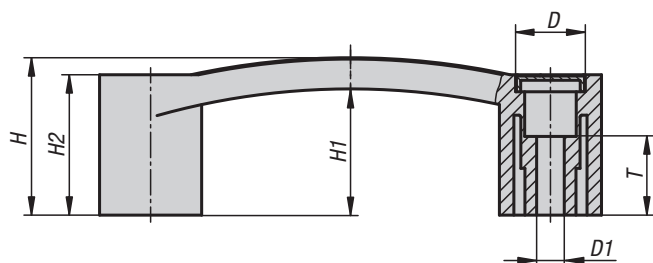
## Bügelgriffe



Form A



Form B

**Werkstoff:**

Thermoplast glasfaserverstärkt.  
Gewindebuchse Messing.

**Ausführung:**

schwarz.  
Deckel grau.

**Bestellbeispiel:**

K1092.109406

**Montage:**

Form A von der Rückseite.  
Form B von der Bedienseite.

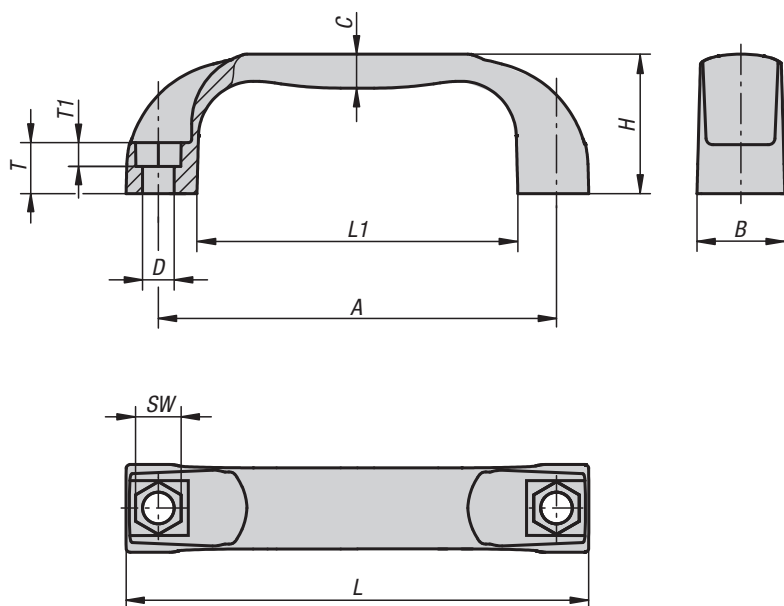
**Auf Anfrage:**

Andere Griff- bzw. Deckelfarben.

## KIPP Bügelgriffe

Bestellnummer	Ausführung	Form	A	B	B1	D	D1	H	H1	H2	L	T	F1 (N)	F2 (N)
K1092.109406	Innengewinde	A	94	21	24	16	M6	37	30	33	118	12	2000	2000
K1092.111706	Innengewinde	A	117	24	28	18	M6	40,5	31,5	34	145	12	3400	2900
K1092.111708	Innengewinde	A	117	24	28	18	M8	40,5	31,5	34	145	12	3400	2900
K1092.112006	Innengewinde	A	120	24	28	18	M6	40,5	31,5	34	148	12	3500	1700
K1092.112008	Innengewinde	A	120	24	28	18	M8	40,5	31,5	34	148	12	3500	1700
K1092.113208	Innengewinde	A	132	24	28	18	M8	43	34	36,5	160	12	3500	2900
K1092.209406	Durchgangsbohrung	B	94	21	24	16	6,5	37	30	33	118	14	2500	2000
K1092.211706	Durchgangsbohrung	B	117	24	28	18	6,5	40,5	31,5	34	145	15	3700	3500
K1092.211708	Durchgangsbohrung	B	117	24	28	18	8,5	40,5	31,5	34	145	15	3700	3500
K1092.212006	Durchgangsbohrung	B	120	24	28	18	6,5	40,5	31,5	34	148	15	2900	3500
K1092.212008	Durchgangsbohrung	B	120	24	28	18	8,5	40,5	31,5	34	148	15	2900	3500
K1092.213208	Durchgangsbohrung	B	132	24	28	18	8,5	43	34	36,5	160	15	3200	3200

## Bügelgriffe

**Werkstoff:**

Thermoplast PA (Polyamid), glaskugelverstärkt oder PP (Polypropylen), glasfaserverstärkt.

**Ausführung:**

schwarzgrau.

**Bestellbeispiel:**

K0190.113208

**Hinweis:**

Die Befestigungsbohrung ist so ausgeführt, dass von der Bediensseite die Bügelgriffe mit einer Zylinderschraube oder einer Sechskantmutter befestigt werden können.

**Montage:**

Von der Bediensseite oder Rückseite.

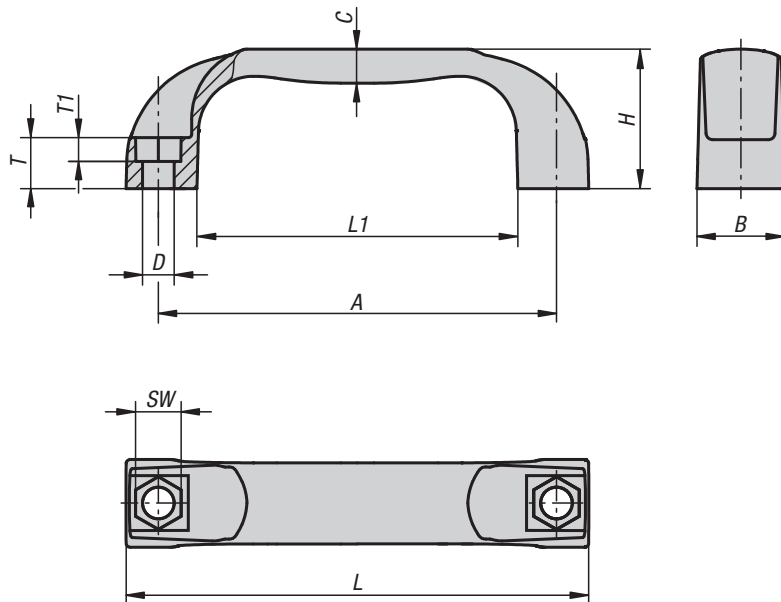
**Auf Anfrage:**

Andere Grifffarben.

## KIPP Bügelgriffe

Bestellnummer	Ausführung	A	B	C	D	H	L	L1	SW	T	T1	Tragkraft N
K0190.109406	Thermoplast PA	94 ±0,5	21	8	6,6	36	109	76	10	13	6	1000
K0190.111708	Thermoplast PA	117 ±0,5	26	10	9	41	136	94	13	15	8	1500
K0190.113208	Thermoplast PA	132 ±0,5	27	11	9	44	154	112	13	16	8	1500
K0190.117908	Thermoplast PA	179 ±1,0	28	11	9	50	197	156	13	17	8	1500
K0190.209406	Thermoplast PP	94 ±0,5	21	8	6,6	36	109	76	10	13	6	500
K0190.211708	Thermoplast PP	117 ±0,5	26	10	9	41	136	94	13	15	8	800
K0190.213208	Thermoplast PP	132 ±0,5	27	11	9	44	154	112	13	16	8	800
K0190.217908	Thermoplast PP	179 ±1,0	28	11	9	50	197	156	13	17	8	800

## Bügelgriffe antibakteriell

**Werkstoff:**

Thermoplast PA (Polyamid) verstärkt.

**Ausführung:**

schiefergrau.

**Bestellbeispiel:**

K0190.1211708144

**Hinweis:**

Die Befestigungsbohrung ist so ausgeführt, dass von der Bediensseite die Bügelgriffe mit einer Zylinderschraube oder einer Sechskantmutter befestigt werden können.

**Anwendung:**

Die antibakteriellen KIPP MEDI grip-Produkte haben eine hohe Wirksamkeit gegen eine Vielzahl von schädlichen Mikroorganismen, wie Bakterien, Pilze, Viren, u. a. auch multiresistente Bakterien (z.B. MRSA). In dem eingesetzten Kunststoff sind dauerhaft Mikrosilber-Partikel eingebunden die antibakteriell wirken, dadurch ist die Wirksamkeit über den kompletten Produktlebenszyklus gegeben.

**Wirkungsweise:**

An der Produktoberfläche wird mittels Silberionen das Wachstum von schädlichen Mikroorganismen wirksam gestört, dabei erfolgt eine kontinuierliche Reduzierung der vorhandenen Keime an den MEDI grip-Produkten (Prüfung und Bestätigung durch akkreditiertes Prüflabor).

Zwischen den Reinigungszyklen ist das Infektionsrisiko bei Kontakt mit diesen Produkten deutlich geringer.

**Montage:**

Von der Bediensseite oder Rückseite.

**Vorteile:**

Feuchtigkeits- und reinigungsmittelbeständig (bei Desinfektion), keine toxischen Nebenwirkungen.

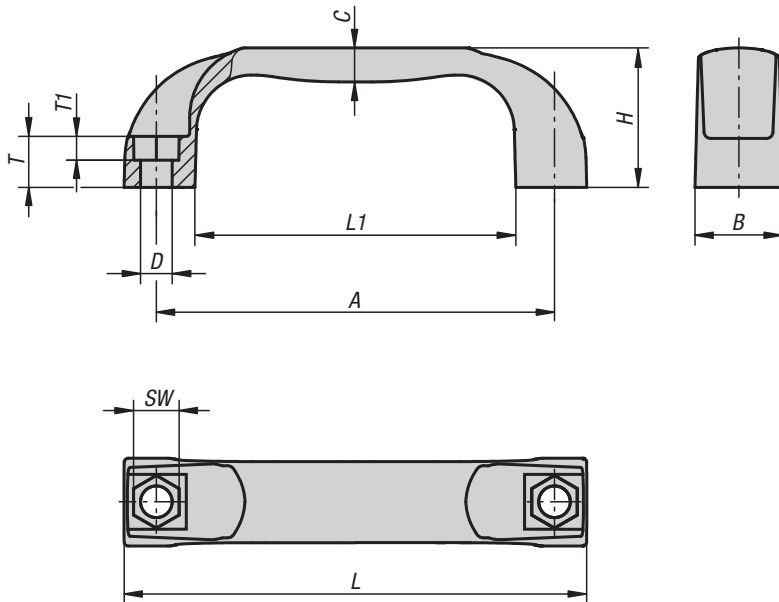
**Verwendung:**

Anbau an Maschinen, Geräten und Anlagen sowie in Einrichtungen, die in Bereichen mit erhöhten Hygieneanforderungen eingesetzt werden (z.B. in Krankenhäusern, Arztpraxen, Reha-Bereich, in der Lebensmittelproduktion), Verwendung in öffentlichen bzw. von Personen stark frequentierten Einrichtungen (z.B. Pflegeheime, Kindertagesstätten).

## KIPP Bügelgriffe antibakteriell

Bestellnummer	A	B	C	D	H	L	L1	SW	T	T1	Tragkraft N
K0190.1211708144	117 ±0,5	26	10	9	41	136	94	13	15	8	1000

## Bügelgriffe antistatisch

**Werkstoff:**

Thermoplast PA (Polyamid) verstärkt.

**Ausführung:**

graphitschwarz.

**Bestellbeispiel:**

K0190.111170824

**Hinweis:**

Die Befestigungsbohrung ist so ausgeführt, dass von der Bedienseite die Bügelgriffe mit einer Zylinderschraube oder einer Sechskantmutter befestigt werden können.

**Anwendung:**

Empfindliche elektrische- bzw. elektronische Bauteile, Komponenten u. Geräte (ESD-empfindliche Bauelemente) können aufgrund einer elektrostatischen Entladung in naher Umgebung (electrostatic discharge = ESD) beschädigt oder sogar zerstört werden.

Eine elektrostatische Entladung kann von Personen oder durch die Handhabung von ESD-empfindlichen Bauelementen verursacht werden (z.B. bei Fertigung, Montage, Transport, Lagerung usw.).

Um eine elektrostatische Entladung zu verhindern, sind in der Elektronikumgebung elektrisch ableitfähige Produkte gefordert, welche der DIN EN 61340-5-1 entsprechen. Diese Produkte sind für ESD-Anwendungen bzw. ESD-Schutzzonen (EPA) gemäß DIN EN 61340-5-1 einsetzbar. Zur eindeutigen Identifikation ist das gelbe ESD-Logo seitlich am Produkt aufgedruckt.

**Montage:**

Von der Bedienseite oder Rückseite.

**Sicherheit:**

Diese ESD-Produkte sind auch für Geräte, Komponenten und Schutzsysteme in explosionsgefährdeten Bereichen verwendbar.

Bei Verwendung dieser ESD-Produkte wird die Erzeugung einer elektrostatischen Funkenentladung verhindert und somit die mögliche Entzündung von Gasen und Stäuben, die in geschlossenen Räumen zu einer Explosion führen können.

Zum Schutz von Personen, die in explosionsgefährdeten Bereichen tätig sind, müssen Gerätehersteller u. Betreiber hierzu die ATEX-Richtlinien anwenden und erfüllen.

Diese ESD-Produkte sind bezüglich elektrischer Ableitfähigkeit vom TÜV Süd geprüft.

**Zielgruppen:**

Gerätehersteller, welche die ATEX-Produktrichtlinie 2014/34/ EU erfüllen müssen.

Betreiber, welche die ATEX-Betriebsrichtlinie 1999/92/EG erfüllen müssen.

## KIPP Bügelgriffe antistatisch

Bestellnummer	Farbe	A	B	C	D	H	L	L1	SW	T	T1	Tragkraft N
K0190.111170824	graphitschwarz	117 ±0,5	26	10	9	41	136	94	13	15	8	1000



**K0191**

# Bügelgriffe



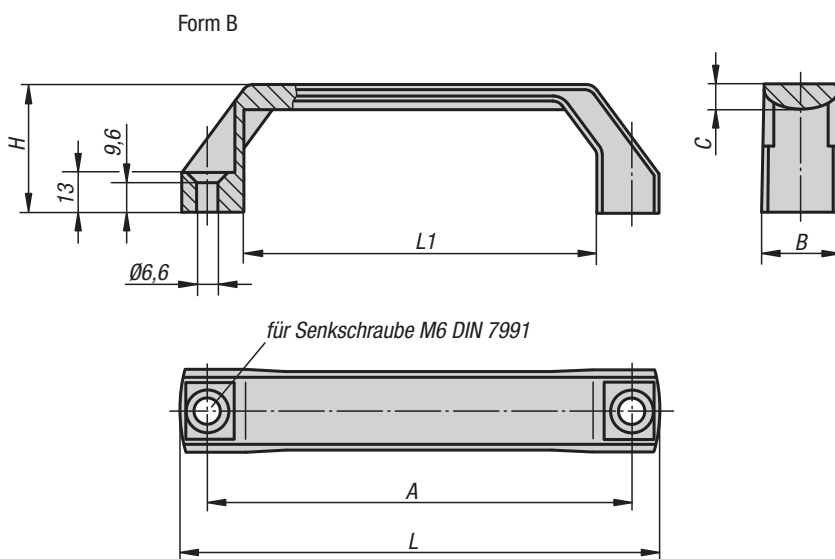
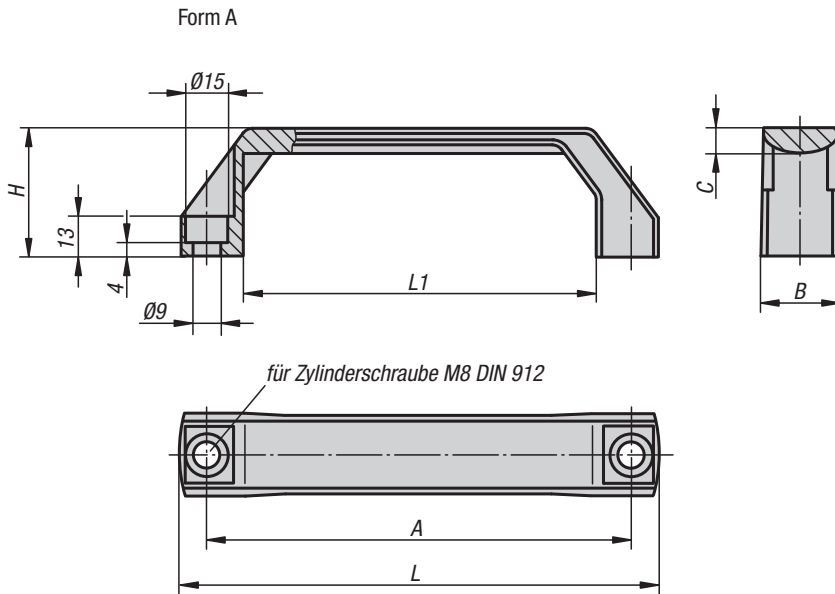
**Werkstoff:**  
Thermoplast, glaskugelverstärkt.

**Ausführung:**  
mattschwarz oder orange.

**Bestellbeispiel:**  
K0191.1120081

**Hinweis:**  
Das Anschraubmaß „A“ gilt nach der Griffmontage. Im unmontierten Zustand ist es durch die Biegespannung beim Entformen bis zu 2 mm kleiner.

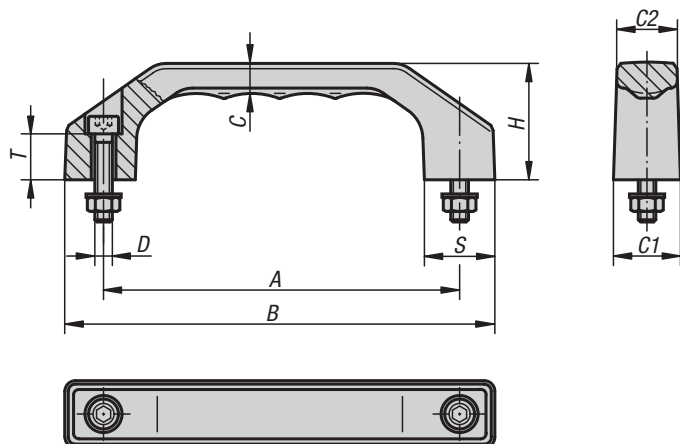
**Montage:**  
Von der Bedienseite.



## KIPP Bügelgriffe

Bestellnummer mattschwarz	Bestellnummer orange	Form	A	B	C	H	L	L1	Tragkraft N
K0191.1120081	K0191.1120082	A	120	26	8	42	138	96	1000
K0191.1140081	K0191.1140082	A	140	26	8	42	158	116	1000
K0191.1160081	K0191.1160082	A	160	28	9	45	178	136	1000
K0191.2120061	K0191.2120062	B	120	26	8	42	138	96	1000
K0191.2140061	K0191.2140062	B	140	26	8	42	158	116	1000
K0191.2160061	K0191.2160062	B	160	28	9	45	178	136	1000

## Bügelgriffe

**Werkstoff:**

Thermoplast, glaskugerverstärkt.

**Ausführung:**

Mattschwarz mit feiner Kornstruktur.

**Bestellbeispiel:**

K0200.140082

**Hinweis:**

Die Griffe sind extrem verwindungsfest und bedienerfreundlich. Befestigungsschrauben, Muttern und Unterlegscheiben werden mitgeliefert. Für Nassbereiche werden die Befestigungsschrauben, Muttern und Unterlegscheiben aus Edelstahl mitgeliefert.

**Montage:**

Von der Bedienseite.

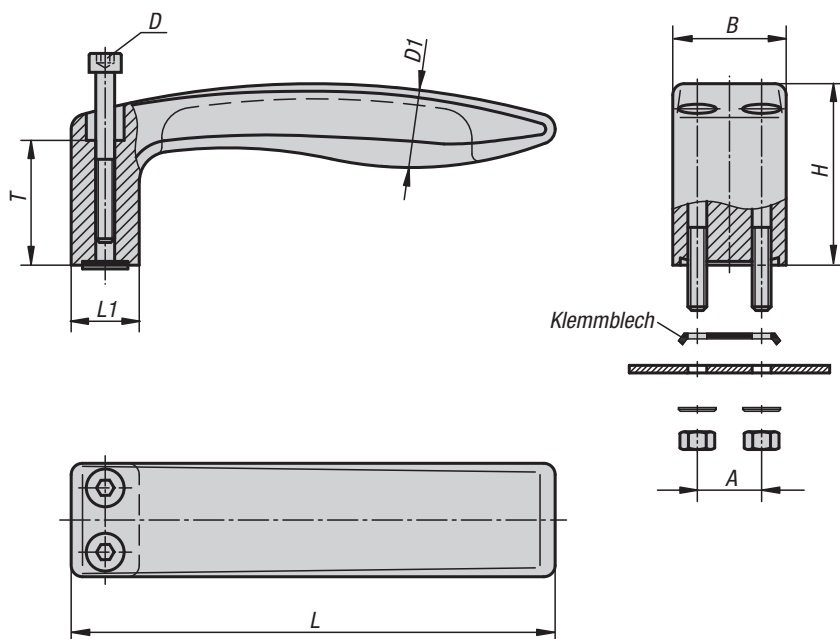
## KIPP Bügelgriffe

Bestellnummer -	Bestellnummer für Nassbereich	A	B	C	C1	C2	D	H	S	T	Tragkraft N
K0200.100051	K0200.100052	100	122	8,5	19	17	M5x22	35	20	13	1000
K0200.120061	K0200.120062	120	146	10,5	23	20,5	M6x25	39	24	15	1000
K0200.140081	K0200.140082	140	170	12	27	24	M8x30	45	28	16	1000
K0200.160081	K0200.160082	160	194	13,5	31	27,5	M8x35	52	32	20	1000
K0200.180081	K0200.180082	180	218	15,5	35	31	M10x40	58	36	20	1000

**K0237**

# Bügelgriffe

einseitig anschraubbar

**Werkstoff:**Thermoplast glaskugelverstärkt.  
Befestigungsmaterial 1.4301.**Ausführung:**

mattschwarz mit Feinstruktur.

**Bestellbeispiel:**

K0237.12805

**Hinweis:**

Die Bügelgriffe sind für einseitige Befestigung einsetzbar. Sie sind außerdem formstabil und hochbelastbar.

Befestigungsschrauben, Muttern und Unterlegscheiben sowie Klemmblech als zusätzliche Verdrehsicherung werden mitgeliefert.

**Montage:**

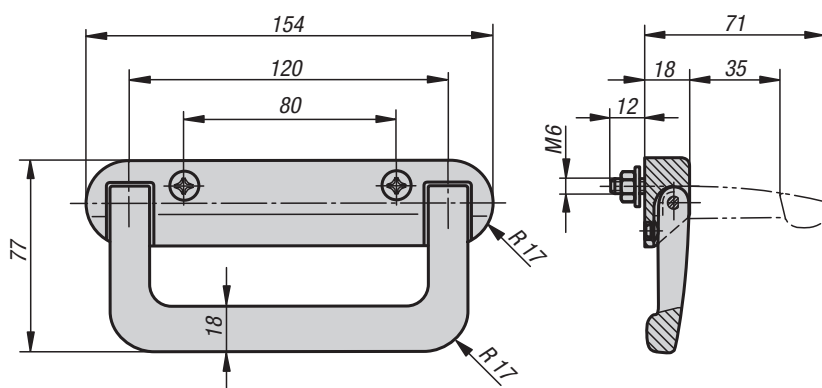
Von der Bedienseite.

## KIPP Bügelgriffe einseitig anschraubbar

Bestellnummer	A	B	D	D1	H	L	L1	T	Tragkraft N
K0237.12805	17	30	M5x45	20	48	128	18	33	800
K0237.15606	20	36	M6x55	24	58	156	22	40	1000

**K0241**

# Bügelgriffe klappbar

**Werkstoff:**

Halter und Griff Thermoplast glaskugelverstärkt.  
Achse und Rückstellfeder Edelstahl.

**Ausführung:**

mattschwarz.

**Bestellbeispiel:**

K0241.080181

**Hinweis:**

Bügelgriffe klappbar selbsttätig rückfedernd. Auf Gehäusewand aufschraubbar.

Galvanisch schwarz verzinkte Senkschrauben mit Kreuzschlitz M6x30 DIN 965 sowie passende Unterlegscheiben und Muttern werden mitgeliefert.

## KIPP Bügelgriffe klappbar

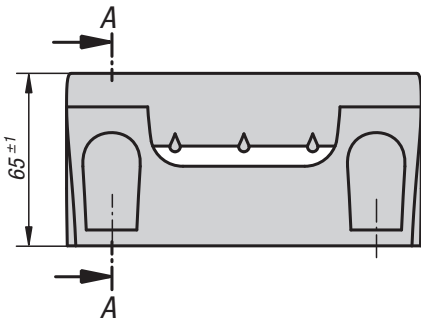
Bestellnummer	Tragkraft N
K0241.080181	300

# K0244

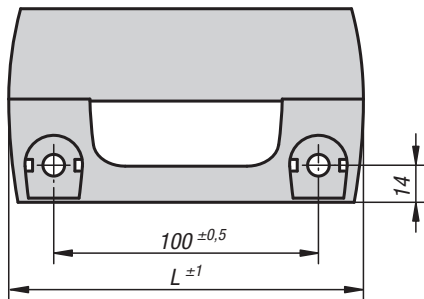
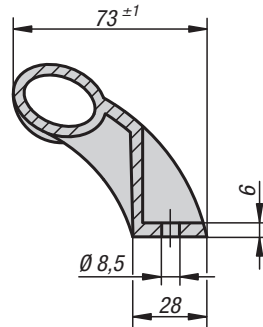
## Bügelgriffe abgewinkelt



Form A



Schnitt A-A



**Werkstoff:**  
Thermoplast PA glaskugelverstärkt.

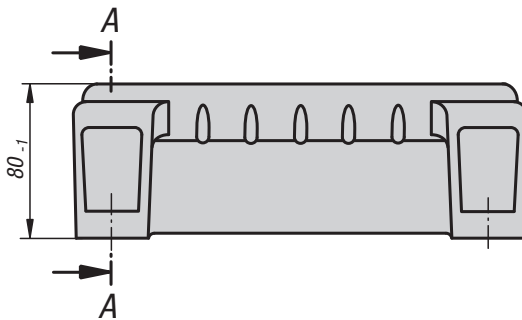
**Ausführung:**  
schwarz.

**Bestellbeispiel:**  
K0244.100081  
K0244.1 (1 Verpackungseinheit = 2 Stück)

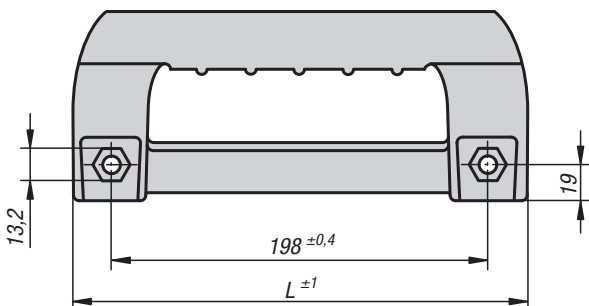
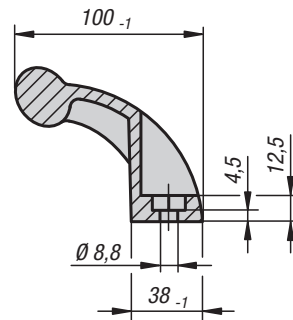
**Hinweis:**  
Bügelgriffe abgewinkelt mit ergonomischer Form und Durchgreifschutz für die Hände. Zur Montage auf Türen, Klappen und Aluminiumprofilen. Ideal für doppelflügelige Türen. Befestigung mit Sechskant- oder Zylinderschrauben M8.

Abdeckkappen sind im Lieferumfang nicht enthalten.

Form B



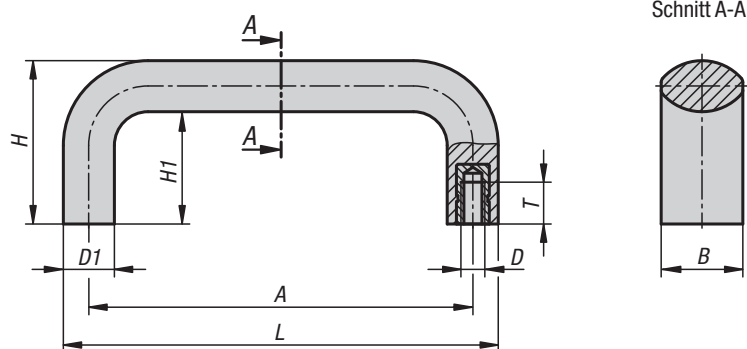
Schnitt A-A



### KIPP Bügelgriffe abgewinkelt

Bestellnummer	Form	L	Tragkraft N	Bestellnummer Abdeckkappen
K0244.100081	A	134	1000	K0244.1
K0244.198081	B	236	1000	K0244.3

## Bügelgriffe



**Werkstoff:**  
Thermoplast glasfaserverstärkt.  
Gewindebuchse Messing.

**Ausführung:**  
schwarz.

**Bestellbeispiel:**  
K1087.08605

**Montage:**  
Von der Rückseite.

## KIPP Bügelgriffe

Bestellnummer	A	B	D	D1	H	H1	L	T	F1 (N)	F2 (N)
K1087.08605	86	20	M5	12,5	40	28	98,5	10	4000	1500
K1087.08606	86	20	M6	12,5	40	28	98,5	9	4000	1500
K1087.09405	94	20	M5	12,5	40	28	106,5	10	3300	1600
K1087.09406	94	20	M6	12,5	40	28	106,5	9	3300	1600
K1087.11705	117	25	M5	16	50	34	134	10	4400	1800
K1087.11706	117	25	M6	16	50	34	134	9	4400	1800
K1087.11708	117	25	M8	16	50	34	134	14	4400	1800
K1087.12005	120	25	M5	16	50	34	134	10	5200	2400
K1087.12006	120	25	M6	16	50	34	134	9	5200	2400
K1087.12008	120	25	M8	16	50	34	134	14	5200	2400
K1087.13205	132	25	M5	16	50	34	148	10	3700	2600
K1087.13206	132	25	M6	16	50	34	148	9	3700	2600
K1087.13208	132	25	M8	16	50	34	148	14	3700	2600
K1087.15006	150	29	M6	18	58	40	168	15	5900	1900
K1087.15008	150	29	M8	18	58	40	168	14	5900	1900
K1087.15010	150	29	M10	18	58	40	168	14	5900	1900
K1087.17908	179	29	M8	18	58	40	197	14	3800	3200
K1087.17910	179	29	M10	18	58	40	197	14	3800	3200

**K0171**

# Bügelgriffe

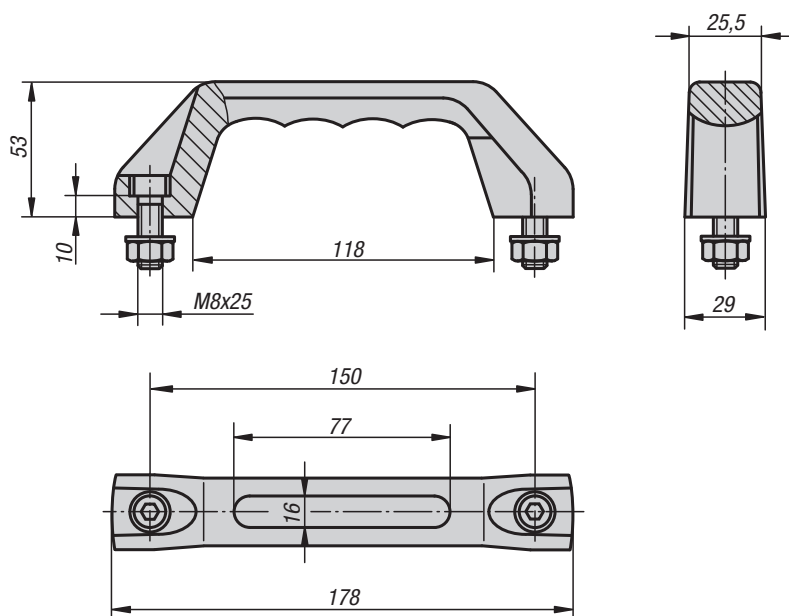
mit Soft-Innenfläche

**Werkstoff:**Hartkomponente aus Thermoplast, glaskugelverstärkt.  
Weichkomponente aus SEBS.**Ausführung:**Hartkomponente mattschwarz, Weichkomponente  
basaltgrau.**Bestellbeispiel:**

K0171.515008

**Hinweis:**Hochbelastbarer Polyamidgriff. Sehr guter Trage- und  
Greifkomfort durch weiche Griffinnenfläche.  
Lieferung einschließlich schwarz verzinkter  
Zylinderschrauben, Muttern und Unterlegscheiben.  
Für Nassbereiche wird das Befestigungsmaterial aus  
Edelstahl (1.4301) mitgeliefert.**Montage:**

Von der Bedienseite.

**Auf Anfrage:**Mit individueller Beschriftung auf der Weichkomponente,  
geprägt oder erhaben. Hart- und Weichkomponente sind  
in allen RAL-Farbtönen erhältlich.

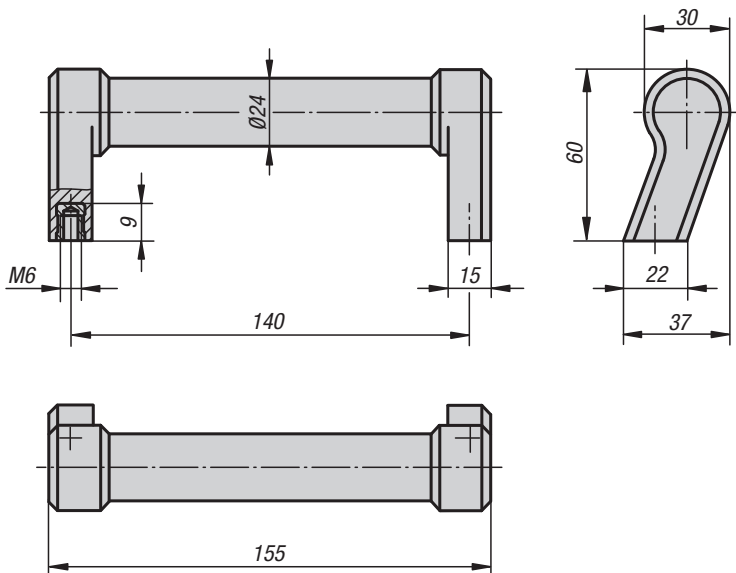
## KIPP Bügelgriffe mit Soft-Innenfläche

Bestellnummer	Ausführung	Tragkraft N
K0171.515008	-	500
K0171.615008	für Nassbereich	500

**K0197**

# Bügelgriffe

schrägstehend

**Werkstoff:**Griff Thermoplast, glaskugelverstärkt.  
Gewindebuchse Messing.**Ausführung:**

mattschwarz oder lichtgrau.

**Bestellbeispiel:**

K0197.140061

**Hinweis:**

Schrägstehender massiver Polyamidgriff. Griffrohr und Grifffuß sind eine Einheit. Durch seine abgeschrägte Auflageflächen ist eine Montage auch unter beengten Platzverhältnissen z.B. in Ecken möglich.

**Montage:**

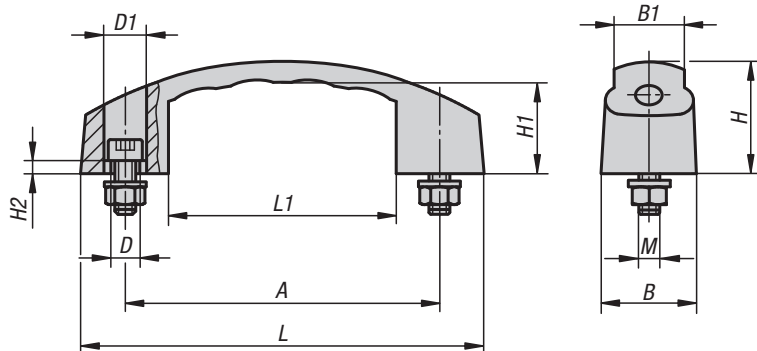
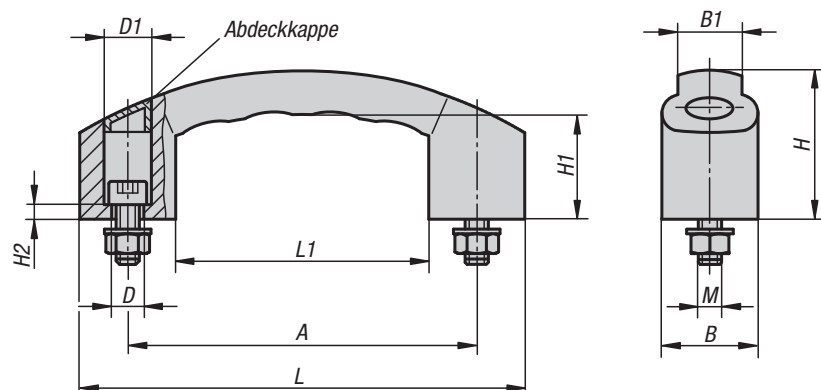
Von der Rückseite.

## KIPP Bügelgriffe schrägstehend

Bestellnummer	Farbe	Tragkraft N
K0197.140061	mattschwarz	1000
K0197.140062	lichtgrau	1000



## Bogengriffe

Form A  
ohne AbdeckkappenForm B  
mit Abdeckkappen

**Werkstoff:**  
Thermoplast glaskugelverstärkt.

**Ausführung:**  
mattschwarz.

**Bestellbeispiel:**  
K0192.110006

**Hinweis:**  
Ergonomische und funktionelle Bogengriffe mit einer Temperaturbeständigkeit von -50 °C bis +130 °C.

Lieferung einschließlich Zylinderschrauben DIN 912 schwarz, Muttern DIN 934 und Unterlegscheiben DIN 125 verzinkt sowie Abdeckkappen. Die Ausführungen K0192.110006 und K0192.112006 werden ohne Abdeckkappen geliefert.

**Montage:**  
Von der Bedienseite.

## KIPP Bogengriffe

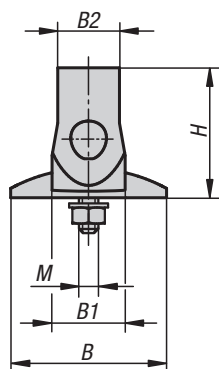
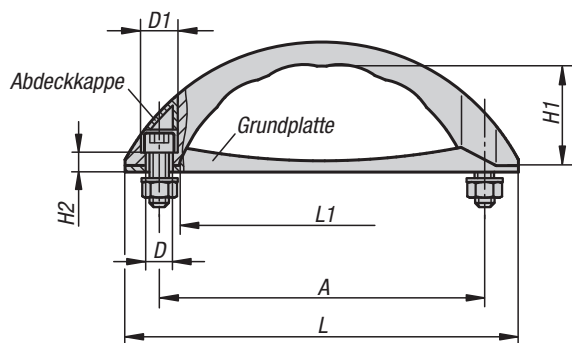
Bestellnummer	Form	A	B	B1	D	D1	H	H1	H2	L	L1	M	Tragkraft N
K0192.110006	A	100	27	22	7	11	38	29	5	130	79	M6x25	600
K0192.112006	A	120	29	23	7	11	38	29	8	150	91	M6x25	600
K0192.212008	B	120	33	22	9	14	51	36	5	153	87	M8x30	1000
K0192.214008	B	140	38	26	9,5	15	59	42	6	178	101	M8x30	1000

# K0193

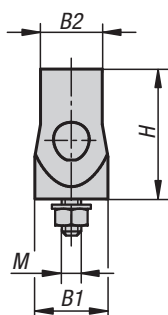
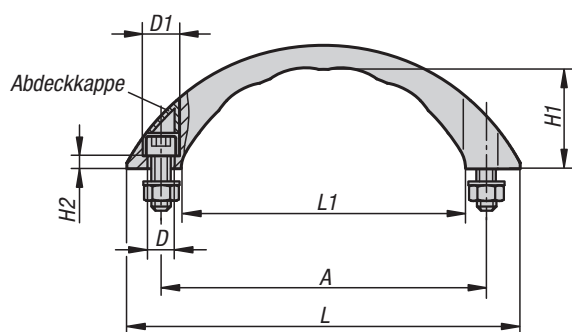
## Bogengriffe



Form A  
mit Grundplatte



Form B  
ohne Grundplatte



**Werkstoff:**  
Thermoplast glaskugelverstärkt.

**Ausführung:**  
mattschwarz.

**Bestellbeispiel:**  
K0193.110006

**Hinweis:**  
Ergonomische und funktionelle Bogengriffe mit einer Temperaturbeständigkeit von -50 °C bis +130 °C.

Lieferung einschließlich Zylinderschrauben DIN 912 brüniert, Muttern DIN 934 und Unterlegscheiben DIN 125 verzinkt sowie Abdeckkappen. Die Ausführungen K0193.110006 und K0193.210006 werden ohne Abdeckkappen geliefert.

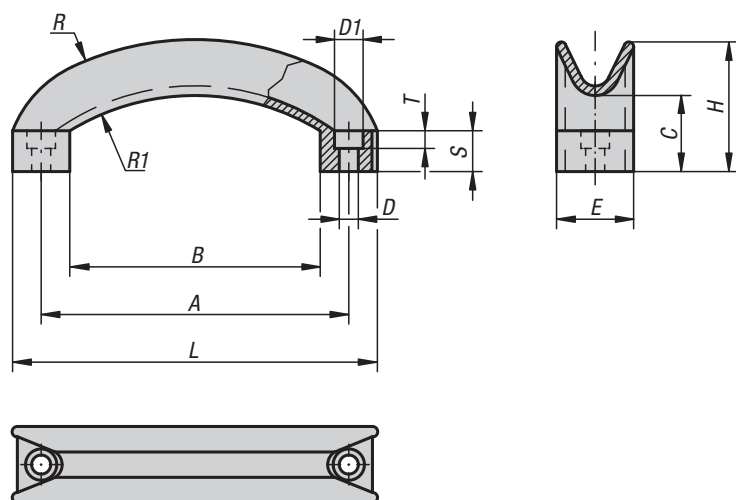
**Montage:**  
Von der Bedienseite.

### KIPP Bogengriffe

Bestellnummer	Ausführung	Form	A	B	B1	B2	D	D1	H	H1	H2	L	L1	M	Tragkraft N
K0193.110006	ohne Abdeckkappe	A	100	48	23	19	7	11	40	29	6	121	84	M6x25	600
K0193.112006	mit Abdeckkappe	A	120	57	28	23	7	12	52	36	7	152	104	M6x25	600
K0193.114008	mit Abdeckkappe	A	140	62	31	25	9,5	16	56	37	7,5	177	122	M8x30	600
K0193.210006	ohne Abdeckkappe	B	100	-	23	19	7	11	38	31	4	121	84	M6x25	600
K0193.212006	mit Abdeckkappe	B	120	-	28	23	7	12	50	38	5	152	104	M6x25	600
K0193.214008	mit Abdeckkappe	B	140	-	31	25	9,5	16	54	39	5,5	177	122	M8x30	600

# K0194

## Bogengriffe



**Werkstoff:**  
Thermoplast, schwarzgrau.

**Bestellbeispiel:**  
K0194.11406

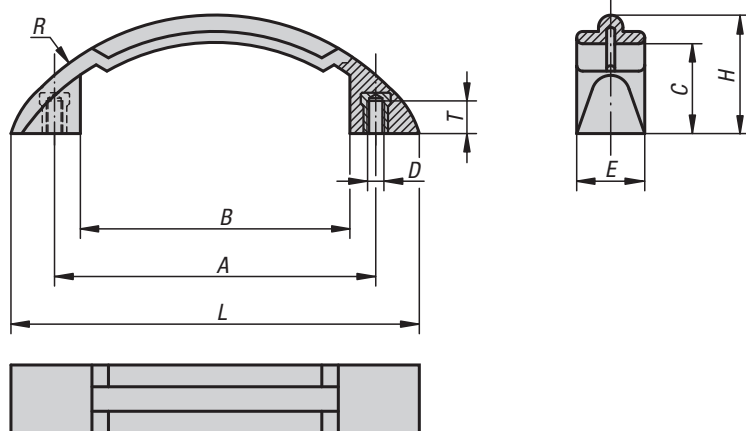
**Montage:**  
Von der Bedienseite.

### KIPP Bogengriffe

Bestellnummer	D	D1	A	B	C	E	H	L	R	R1	S	T
K0194.11406	6,5	10,5	114	92	29	28	48	134	117	79	15	6,5

# K0196

## Bogengriffe



**Werkstoff, Ausführung:**  
Thermoplast, schwarzgrau.  
Buchse aus Messing

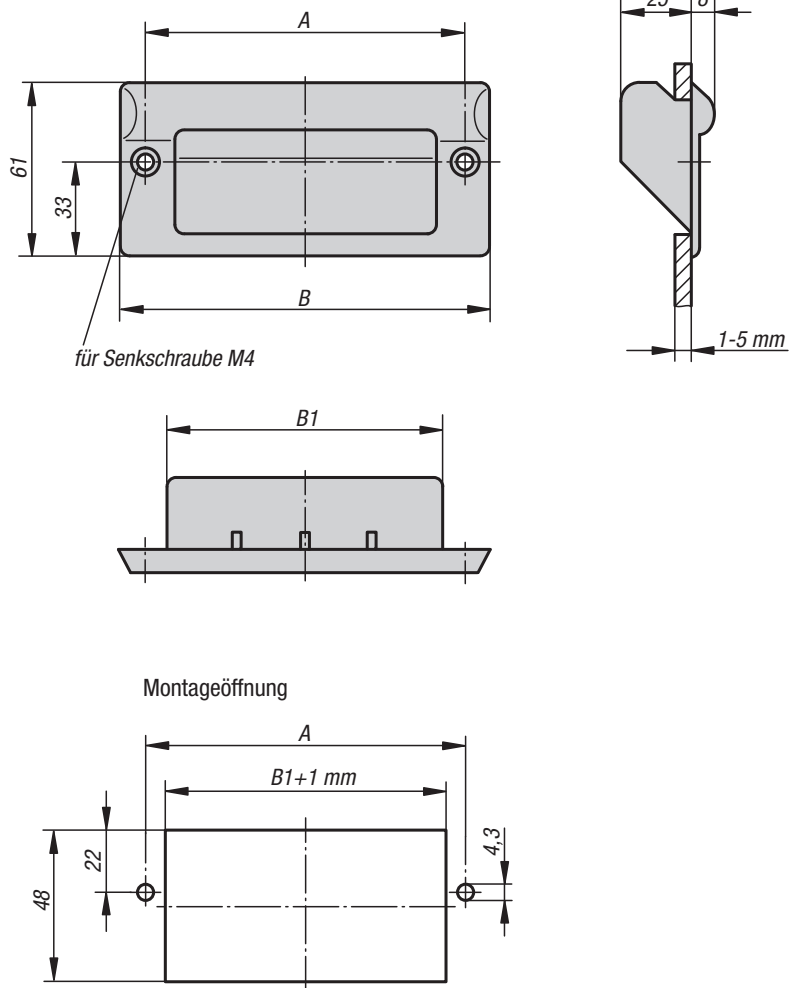
**Bestellbeispiel:**  
K0196.11906

**Montage:**  
Von der Rückseite.

### KIPP Bogengriffe

Bestellnummer	D	A	B	C	E	H	L	R	T
K0196.11906	M6	119	98	33	25	43,5	150	94	10

## Schalengriffe

**Werkstoff:**

Thermoplast, glaskugelverstärkt.

**Ausführung:**

halbmatt in schwarz oder lichtgrau.

**Bestellbeispiel:**

K0242.1082041

**Hinweis:**

Diese ergonomisch geformten Schalengriffe sind für Wandstärken von 1-5 mm geeignet.

**Montage:**

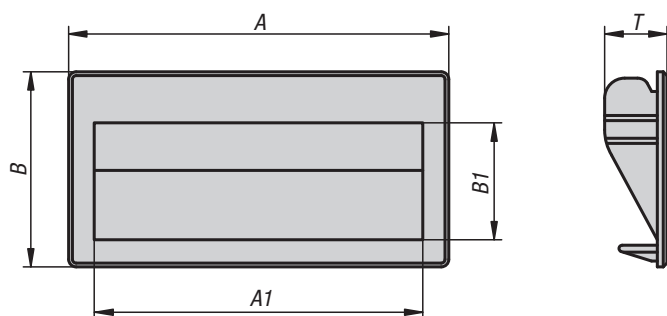
Der Griff wird in den Ausschnitt der Gehäusewand eingesetzt und anschließend frontseitig mit 2 Senkschrauben befestigt (im Lieferumfang nicht enthalten).

## KIPP Schalengriffe

Bestellnummer	Farbe	A	B	B1	Tragkraft N
K0242.1082041	schwarz	82	100	67	1000
K0242.1112041	schwarz	112	130	97	1000
K0242.1082042	lichtgrau	82	100	67	1000
K0242.1112042	lichtgrau	112	130	97	1000

**K1077**

# Schalengriffe



**Werkstoff:**  
Thermoplast (ABS).

**Ausführung:**  
schwarz.

**Bestellbeispiel:**  
K1077.1101

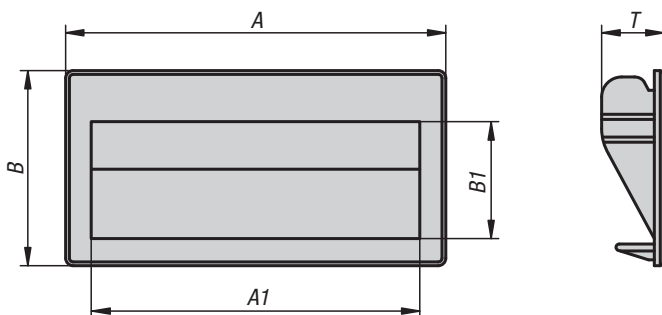
**Hinweis:**  
Dieser Griff kann bei einer Wandstärke von 0,75 bis 1,5 mm verwendet werden.  
Die Haltekraft beträgt in Stahl und Blechgehäusen 750 N pro Paar.

## KIPP Schalengriffe

Bestellnummer	Farbe	A	A1	B	B1	T	Montageöffnung	Tragkraft N
K1077.0901	schwarz	90	79	40	30	16	83x34	375
K1077.1101	schwarz	110	95	56,3	33,8	18	103x49	375

**K1078**

# Schalengriffe

**Werkstoff:**

Thermoplast (ABS).

**Ausführung:**

schwarz.

**Bestellbeispiel:**

K1078.1871

**Hinweis:**

Dieser Griff kann bei einer Wandstärke von 1,5 bis 2 mm verwendet werden.

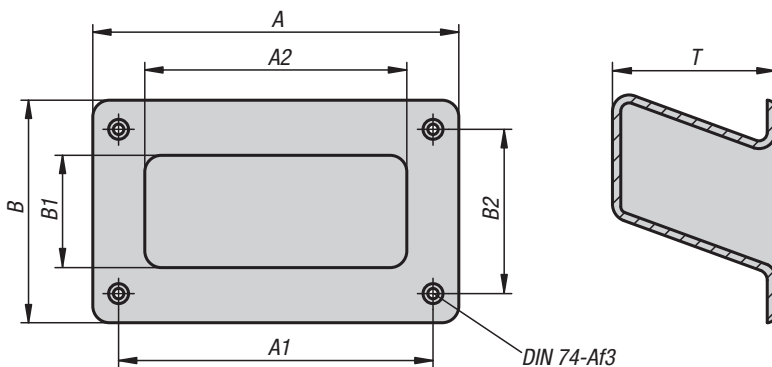
Die Haltekraft beträgt in Stahl und Blechgehäusen 750 N pro Paar.

## KIPP Schalengriffe

Bestellnummer	A	A1	B	B1	T	Montageöffnung	Tragkraft N
K1078.1871	187	164	79	54	22	171x73	375

# K1079

## Schalengriffe



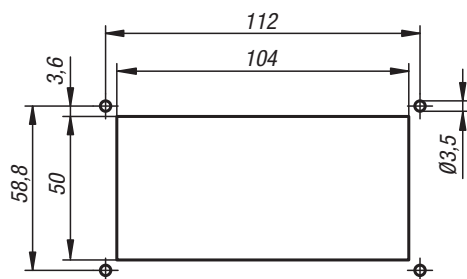
**Werkstoff:**  
Thermoplast (ABS).

**Ausführung:**  
schwarz.

**Bestellbeispiel:**  
K1079.1121

**Hinweis:**  
Belastung max. 500 N/Paar.

Montageöffnung



### KIPP Schalengriffe

Bestellnummer	A	A1	A2	B	B1	B2	T	Tragkraft N
K1079.1121	131	112	94	79	40	58,8	58	250

**K0195**

## Bügelgriffe

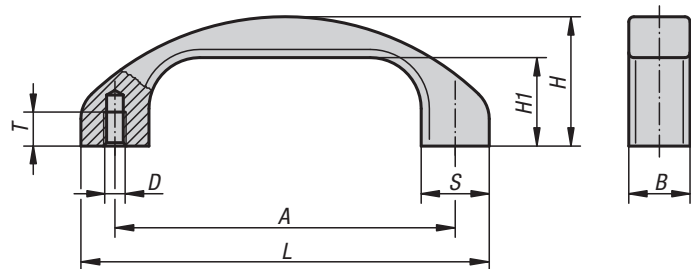


**Werkstoff:**  
Profilaluminium EN AW-6060.

**Ausführung:**  
hochwertige Eloxalausführung, glaskugelgestrahlt, halbgänzend.

**Bestellbeispiel:**  
K0195.120061

**Montage:**  
Von der Rückseite.



### KIPP Bügelgriffe

Bestellnummer	Ausführung	A	B	D	H	H1	L	S	T	Tragkraft N
K0195.120061	schwarz eloxiert	120	22	M6	46	31	144	24	12	1000
K0195.140081	schwarz eloxiert	140	25	M8	53	36	168	28	15	1000
K0195.120063	naturfarben eloxiert	120	22	M6	46	31	144	24	12	1000
K0195.140083	naturfarben eloxiert	140	25	M8	53	36	168	28	15	1000

**K0199**

## Bügelgriffe

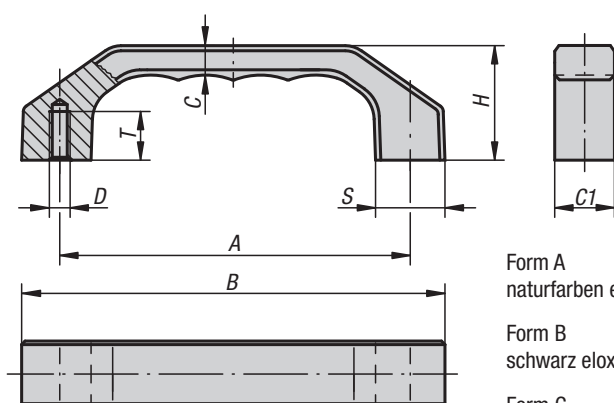


**Werkstoff:**  
EN AW-6060.

**Ausführung:**  
mattiert und eloxiert oder pulverbeschichtet.

**Bestellbeispiel:**  
K0199.140082

**Montage:**  
Von der Rückseite.



Form A  
naturfarben eloxiert

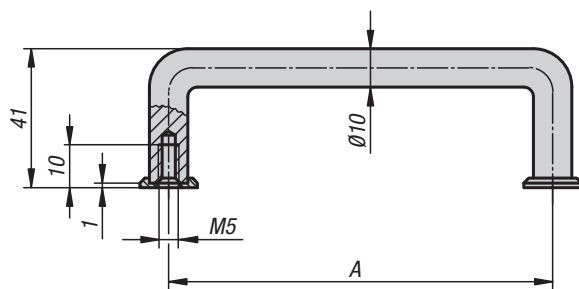
Form B  
schwarz eloxiert

Form C  
titanfarben pulverbeschichtet

### KIPP Bügelgriffe

Bestellnummer Form A	Bestellnummer Form B	Bestellnummer Form C	A	B	C	C1	D	H	S	T	Tragkraft N
K0199.120061	K0199.120062	K0199.120063	120	146	10,5	22	M6	39	24	15	1000
K0199.140081	K0199.140082	K0199.140083	140	170	12	25	M8	45	28	16	1000
K0199.160081	K0199.160082	K0199.160083	160	194	13,5	28	M8	52	32	16	1000



**K0201****Bügelgriffe rund****19"****Werkstoff:**

Rundaluminium.

**Ausführung:**

Oberfläche mattiert und naturfarben oder schwarz eloxiert.

**Bestellbeispiel:**

K0201.055051

**Hinweis:**

Abschlusscheiben sind im Lieferumfang nicht enthalten.

**Montage:**

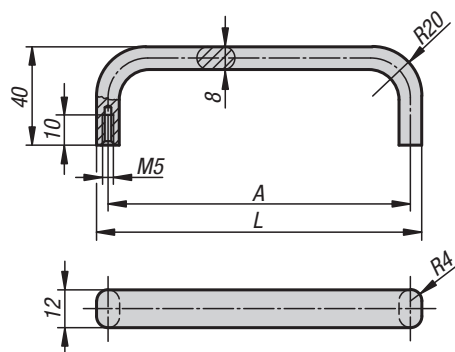
Von der Rückseite.

**KIPP Bügelgriffe rund**

Bestellnummer	Ausführung	A	Tragkraft N	Bestellnummer Abschlusscheibe
K0201.055051	schwarz eloxiert	55	500	K0201.1
K0201.088051	schwarz eloxiert	88	500	K0201.1
K0201.100051	schwarz eloxiert	100	500	K0201.1
K0201.120051	schwarz eloxiert	120	500	K0201.1
K0201.180051	schwarz eloxiert	180	500	K0201.1
K0201.200051	schwarz eloxiert	200	500	K0201.1
K0201.235051	schwarz eloxiert	235	500	K0201.1
K0201.250051	schwarz eloxiert	250	500	K0201.1
K0201.055053	naturfarben eloxiert	55	500	K0201.3
K0201.088053	naturfarben eloxiert	88	500	K0201.3
K0201.100053	naturfarben eloxiert	100	500	K0201.3
K0201.120053	naturfarben eloxiert	120	500	K0201.3
K0201.180053	naturfarben eloxiert	180	500	K0201.3
K0201.200053	naturfarben eloxiert	200	500	K0201.3
K0201.235053	naturfarben eloxiert	235	500	K0201.3
K0201.250053	naturfarben eloxiert	250	500	K0201.3

**K0202****Bügelgriffe oval**

19"

**KIPP Bügelgriffe oval**

Bestellnummer schwarz eloxiert	Bestellnummer naturfarben eloxiert	A	L	Tragkraft N
K0202.055051	K0202.055053	55	63	500
K0202.088051	K0202.088053	88	96	500
K0202.100051	K0202.100053	100	108	500
K0202.120051	K0202.120053	120	128	500
K0202.180051	K0202.180053	180	188	500
K0202.200051	K0202.200053	200	208	500
K0202.235051	K0202.235053	235	243	500
K0202.250051	K0202.250053	250	258	500



**Werkstoff:**  
Ovalaluminium.

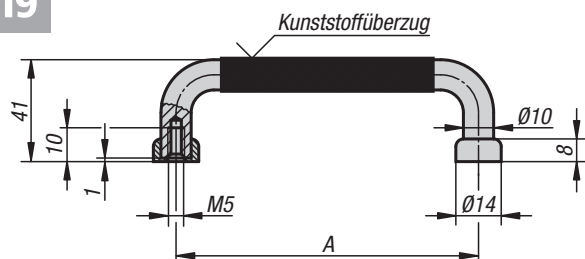
**Ausführung:**  
Oberfläche mattiert und naturfarben oder schwarz eloxiert.

**Bestellbeispiel:**  
K0202.055051

**Montage:**  
Von der Rückseite.

**K0203****Bügelgriffe rund**

19"

**KIPP Bügelgriffe rund**

Bestellnummer	A	Tragkraft N
K0203.05505	55	1000
K0203.08805	88	1000
K0203.10005	100	1000
K0203.10205	102	1000
K0203.11505	115	1000
K0203.12005	120	1000
K0203.13605	136	1000
K0203.18005	180	1000
K0203.20005	200	1000
K0203.23505	235	1000
K0203.25005	250	1000



**Werkstoff:**  
Rundstahl.

**Ausführung:**  
Oberfläche feinstgeschliffen und mattglänzend verchromt. Griffsteg mit Kunststoffüberzug.

**Bestellbeispiel:**  
K0203.05505

**Hinweis:**  
Hochwertige Griffe für Frontplatten und ähnliche Einsatzbereiche.

**Montage:**  
Von der Rückseite.

# Für Notizen

A large, empty grid area for taking notes, consisting of a fine grid of small squares. The grid is light gray and covers most of the page's content area.

## Bügelgriffe oval

**Werkstoff:**

Ovalaluminium EN AW-6060.

**Ausführung:**

schwarz pulverbeschichtet bzw. naturfarben eloxiert.

**Bestellbeispiel:**

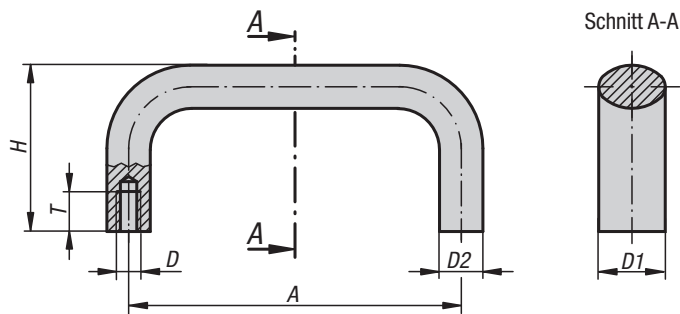
K0204.10001

**Hinweis:**

Diese Bügelgriffe sind besonders stabil und können auch dort eingesetzt werden, wo robuste Handhabung verlangt wird.

**Montage:**

Von der Rückseite.

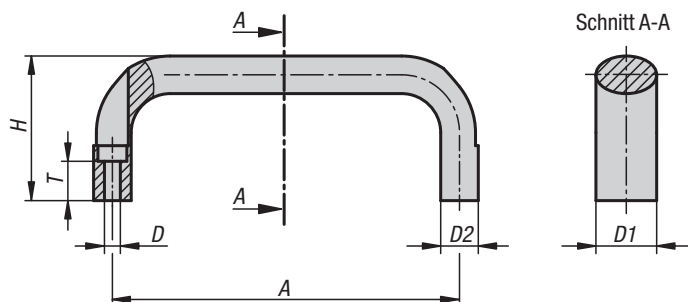


## KIPP Bügelgriffe oval

Bestellnummer schwarz pulverbeschichtet	Bestellnummer naturfarben eloxiert	A	D	D1	D2	H	T	Tragkraft N
K0204.10001	K0204.10003	100	M6	21/20	13	50	12	1000
K0204.11201	K0204.11203	112	M6	21/20	13	50	12	1000
K0204.12001	K0204.12003	120	M6	21/20	13	50	12	1000
K0204.12801	K0204.12803	128	M6	21/20	13	50	12	1000
K0204.1600106	K0204.1600306	160	M6	21/20	13	50	12	1000
K0204.1120108	K0204.1120308	112	M8	25/26	17	55	14	1000
K0204.1200108	K0204.1200308	120	M8	25/26	17	55	14	1000
K0204.1280108	K0204.1280308	128	M8	25/26	17	55	14	1000
K0204.16001	K0204.16003	160	M8	25/26	17	55	14	1000
K0204.18001	K0204.18003	180	M8	25/26	17	55	14	1000
K0204.19201	K0204.19203	192	M8	25/26	17	55	14	1000
K0204.35001	K0204.35003	350	M8	25/26	17	55	14	1000

# Bügelgriffe oval

mit Außenbohrung


**Werkstoff:**

Ovalaluminium EN AW-6060.

**Ausführung:**

schwarz pulverbeschichtet bzw. rubinrot RAL 3003.

**Bestellbeispiel:**

K0204.11120105

**Montage:**

Von der Bedienseite.

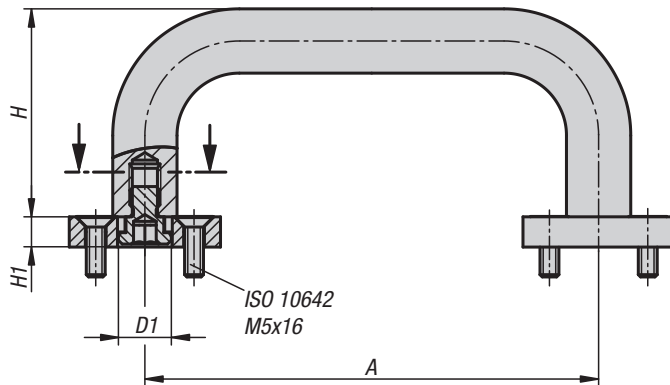
**Zubehör:**

Passende Schrauben zur Befestigung der Bügelgriffe:  
- Zylinderschraube ISO 4762-M5/ M6.

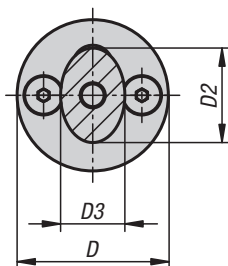
## KIPP Bügelgriffe oval mit Außenbohrung

Bestellnummer schwarz pulverbeschichtet	Bestellnummer rubinrot pulverbeschichtet	A	D	D1	D2	H	T	Tragkraft N
K0204.11000105	K0204.11002705	100	5,5	21	13	50	13,6	1.000
K0204.11120105	K0204.11122705	112	5,5	21	13	50	13,6	1.000
K0204.11200105	K0204.11202705	120	5,5	21	13	50	13,6	1.000
K0204.11280105	K0204.11282705	128	5,5	21	13	50	13,6	1.000
K0204.11600105	K0204.11602705	160	5,5	21	13	50	13,6	1.000
K0204.11120106	K0204.11122706	112	6,6	25	17	55	11	1.000
K0204.11200106	K0204.11202706	120	6,6	25	17	55	11	1.000
K0204.11280106	K0204.11282706	128	6,6	25	17	55	11	1.000
K0204.11600106	K0204.11602706	160	6,6	25	17	55	11	1.000
K0204.11800106	K0204.11802706	180	6,6	25	17	55	11	1.000

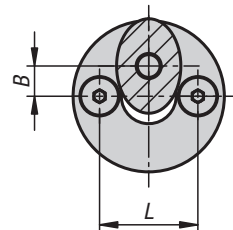
## Bügelgriffe oval abnehmbar



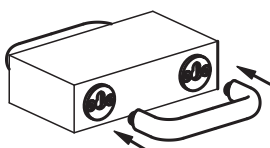
(Position entriegelt)



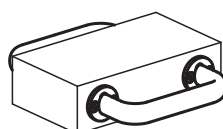
(Position verriegelt)



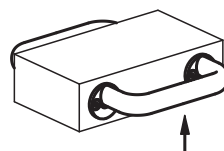
Einbauhinweis:



Stecken



Einrasten



Anheben

**Werkstoff:**

Bügelgriff Ovalaluminium EN AW-6060.  
Aufnahmebolzen Automatenstahl 1.0718.  
Steckscheibe Automatenstahl 1.0718.

**Ausführung:**

Bügelgriff schwarz pulverbeschichtet.  
Aufnahmebolzen brüniert.  
Steckscheibe brüniert.

**Bestellbeispiel:**

K0204.10012001

**Hinweis:**

Die Bügelgriffe werden durch ein Stecksystem im Gegenstück befestigt.  
Die Demontage erfolgt in unbelastetem Zustand.

**Anwendung:**

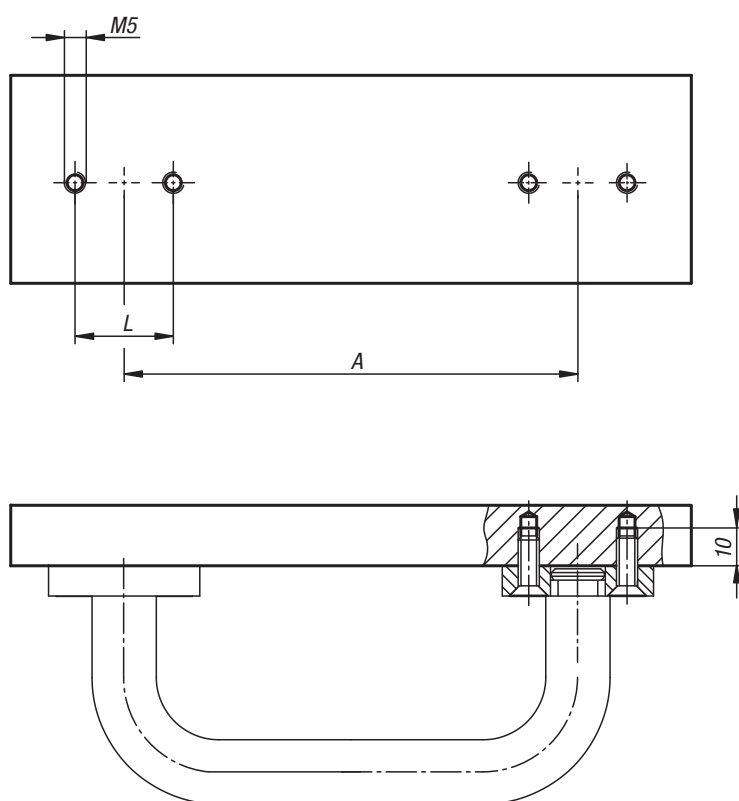
Bügelgriff in die Öffnung stecken bis der Griff an der Steckscheibe anschlägt.  
Verriegeln durch paralleles hochziehen des Griffs.  
Der Griff kann nur vertikal nach oben belastet werden.  
Das Lösen erfolgt in umgekehrter Reihenfolge.

**Montage:**

Zur Befestigung der Steckscheibe müssen vorarbeiten am Gegenstück erfolgen.  
Siehe Zeichnung Montagehinweis.

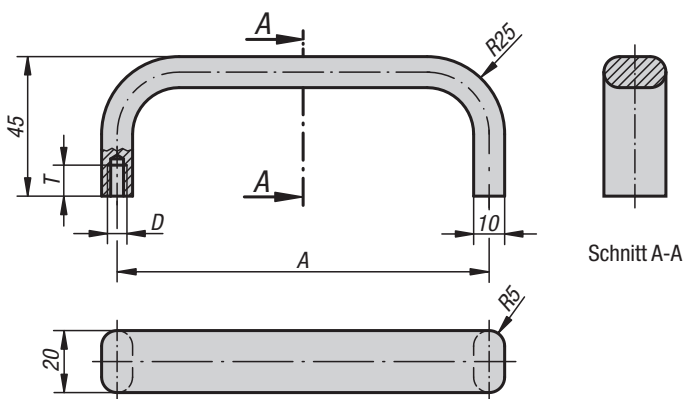
**Bügelgriffe oval abnehmbar**

Montagehinweis:

**KIPP Bügelgriffe oval abnehmbar**

Bestellnummer	A	D	D1	D2	D3	H	H1	B	L
K0204.10012001	100	35	12	21	13	50	8	7	24
K0204.11212001	112	35	12	21	13	50	8	7	24
K0204.12012001	120	35	12	21	13	50	8	7	24
K0204.12812001	128	35	12	21	13	50	8	7	24
K0204.16012001	160	35	12	21	13	50	8	7	24
K0204.11214001	112	40	14	25	17	55	8	8	26
K0204.12014001	120	40	14	25	17	55	8	8	26
K0204.12814001	128	40	14	25	17	55	8	8	26
K0204.16014001	160	40	14	25	17	55	8	8	26
K0204.18014001	180	40	14	25	17	55	8	8	26
K0204.19214001	192	40	14	25	17	55	8	8	26
K0204.35014001	350	40	14	25	17	55	8	8	26

# Bügelgriffe



**Werkstoff:**  
Profilaluminium EN AW-6060.

**Ausführung:**  
mattiert und schwarz bzw. naturfarben eloxiert.

**Bestellbeispiel:**  
K0205.18001

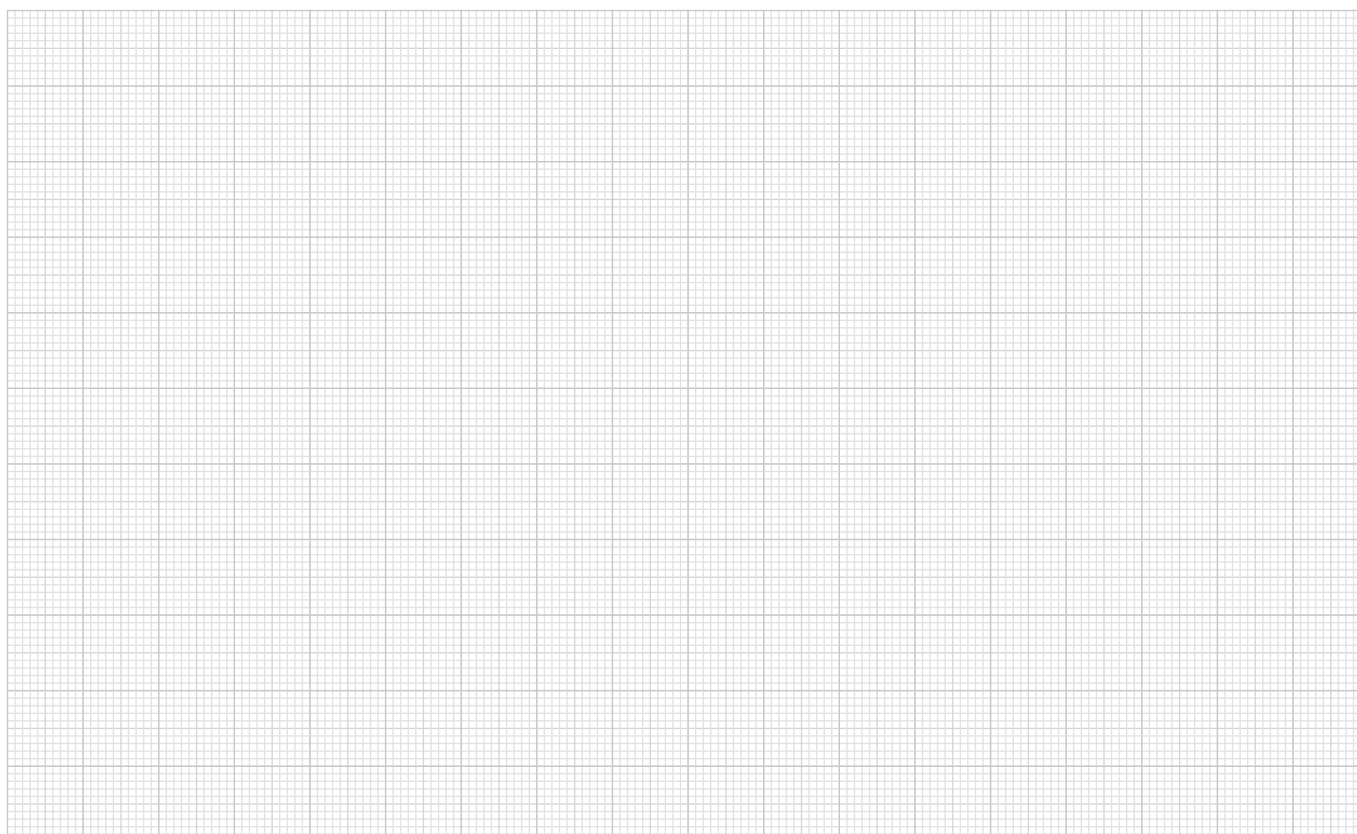
**Hinweis:**  
Die eleganten Bügelgriffe aus Flachprofil-Aluminium sind besonders geeignet für Maschinen, Geräte, Vorrichtungen, Apparate usw.

**Montage:**  
Von der Rückseite.

## KIPP Bügelgriffe

Bestellnummer schwarz eloxiert	Bestellnummer naturfarben eloxiert	A	D	T	Tragkraft N
K0205.12001	K0205.12003	120	M5	10	500
K0205.18001	K0205.18003	180	M5	10	500
K0205.20001	K0205.20003	200	M5	10	500
K0205.35001	K0205.35003	350	M6	12	500

## Für Notizen

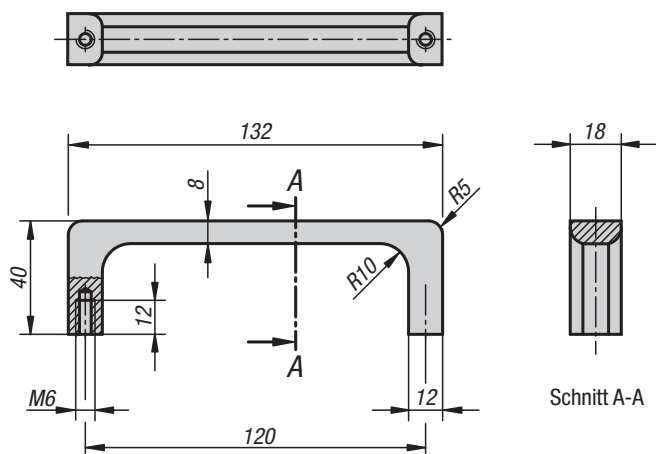




# Bügelgriffe



Form A



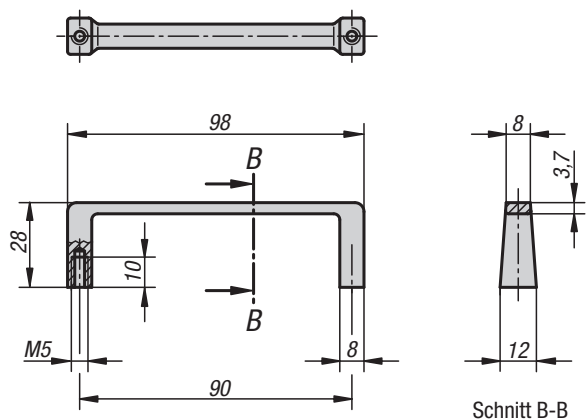
**Werkstoff:**  
 Profilaluminium EN AW-6060.

**Ausführung:**  
 mattiert und schwarz bzw. naturfarben eloxiert.

**Bestellbeispiel:**  
 K0213.12001

**Montage:**  
 Von der Rückseite.

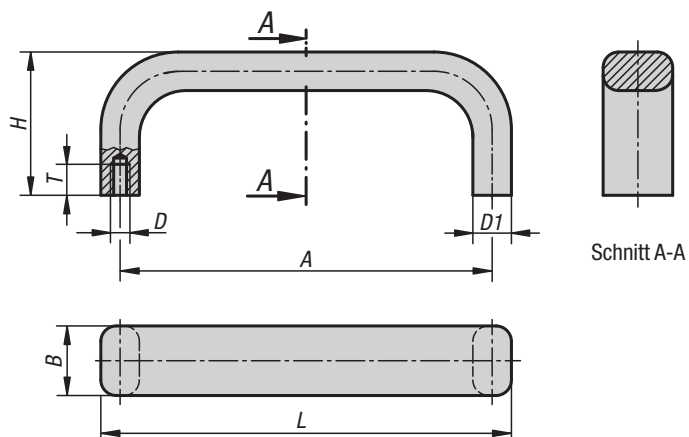
Form B



## KIPP Bügelgriffe

Bestellnummer	Form	Ausführung	Tragkraft N
K0213.12001	A	schwarz eloxiert	500
K0213.09001	B	schwarz eloxiert	300
K0213.12003	A	naturfarben eloxiert	500
K0213.09003	B	naturfarben eloxiert	300

## Bügelgriffe



Schnitt A-A

**Werkstoff:**  
Aluminium.

**Ausführung:**  
mattiert und schwarz bzw. naturfarben eloxiert.

**Bestellbeispiel:**  
K1091.088053

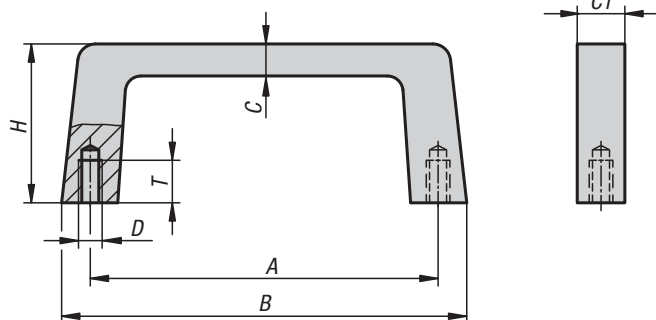
**Bestellhinweis:**  
Befestigungsschrauben werden mitgeliefert.

**Montage:**  
Von der Rückseite.

## KIPP Bügelgriffe

Bestellnummer natur	Bestellnummer schwarz	A	B	D	D1	H	L	T	Tragkraft N
K1091.055053	K1091.055051	55	12	M5	8	29	63	10	750
K1091.088053	K1091.088051	88	12	M5	8	29	96	10	750
K1091.100053	K1091.100051	100	12	M5	8	39	108	10	750
K1091.120053	K1091.120051	120	15	M5	10	39	130	10	750
K1091.180053	K1091.180051	180	15	M5	10	39	190	10	750
K1091.235053	K1091.235051	235	15	M5	10	39	245	10	750

## Bügelgriffe



**Werkstoff:**  
Aluminium.

**Ausführung:**  
mattiert und schwarz bzw. naturfarben eloxiert.

**Bestellbeispiel:**  
K1075.088053

**Bestellhinweis:**  
Befestigungsschrauben werden mitgeliefert.

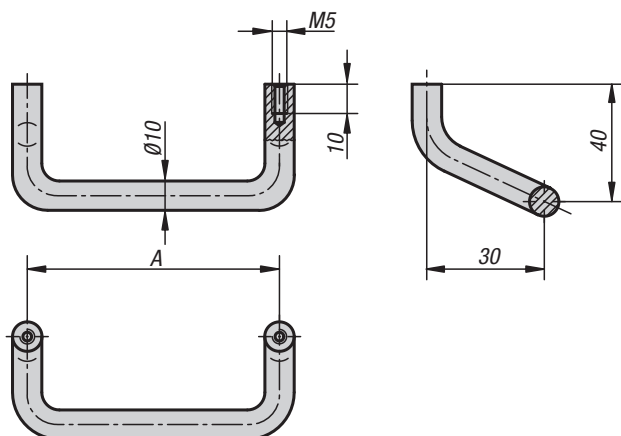
**Montage:**  
Von der Rückseite.

## KIPP Bügelgriffe

Bestellnummer natur	Bestellnummer schwarz	A	B	C	C1	D	H	T	Tragkraft N
K1075.055053	K1075.055051	55	69	8	12,2	M5	40	10	750
K1075.088053	K1075.088051	88	102	8	12,2	M5	40	10	750
K1075.120053	K1075.120051	120	134	8	12,2	M5	40	10	750
K1075.180053	K1075.180051	180	194	8	12,2	M5	40	10	750
K1075.235053	-	235	249	8	12,2	M5	40	10	750

**K0219**

## Bügelgriffe abgewinkelt

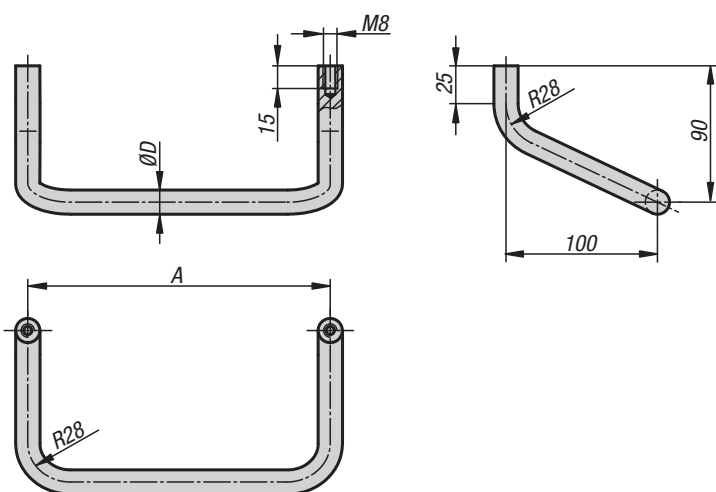
**Werkstoff:**  
Aluminium.**Ausführung:**  
mattiert und schwarz bzw. naturfarben eloxiert.**Bestellbeispiel:**  
K0219.12001**Montage:**  
Von der Rückseite.

### KIPP Bügelgriffe abgewinkelt

Bestellnummer schwarz eloxiert	Bestellnummer naturfarben eloxiert	A	Tragkraft N
K0219.08601	K0219.08603	86	500
K0219.12001	K0219.12003	120	500
K0219.18001	K0219.18003	180	500

**K0229**

## Bügelgriffe abgewinkelt

**Werkstoff:**  
Rundaluminium EN AW-6060.**Ausführung:**  
geschliffen, glasgestrahlt und mattglänzend schwarz eloxiert.**Bestellbeispiel:**  
K0229.20016**Hinweis:**  
Abschlusscheiben sind im Lieferumfang nicht enthalten.**Montage:**  
Von der Rückseite.**Auf Anfrage:**  
Beliebige Griffängen.

### KIPP Bügelgriffe abgewinkelt

Bestellnummer	A	D	Tragkraft N	Bestellnummer Abschlusscheibe
K0229.20016	200	16	1000	K0229.16
K0229.25016	250	16	1000	K0229.16
K0229.30016	300	16	1000	K0229.16
K0229.40016	400	16	1000	K0229.16
K0229.50018	500	18	1000	K0229.18